



**Quattro
Elementi**

Aria ◦ Acqua ◦ Fiamma ◦ Terra

Нагреватели воздуха — электрические конвекторные.

Модели: **QE-1000KS**
QE-1500KS
QE-2000KS
QE-1000KM
QE-1500KM
QE-2000KM

Руководство по эксплуатации
и технический паспорт изделия

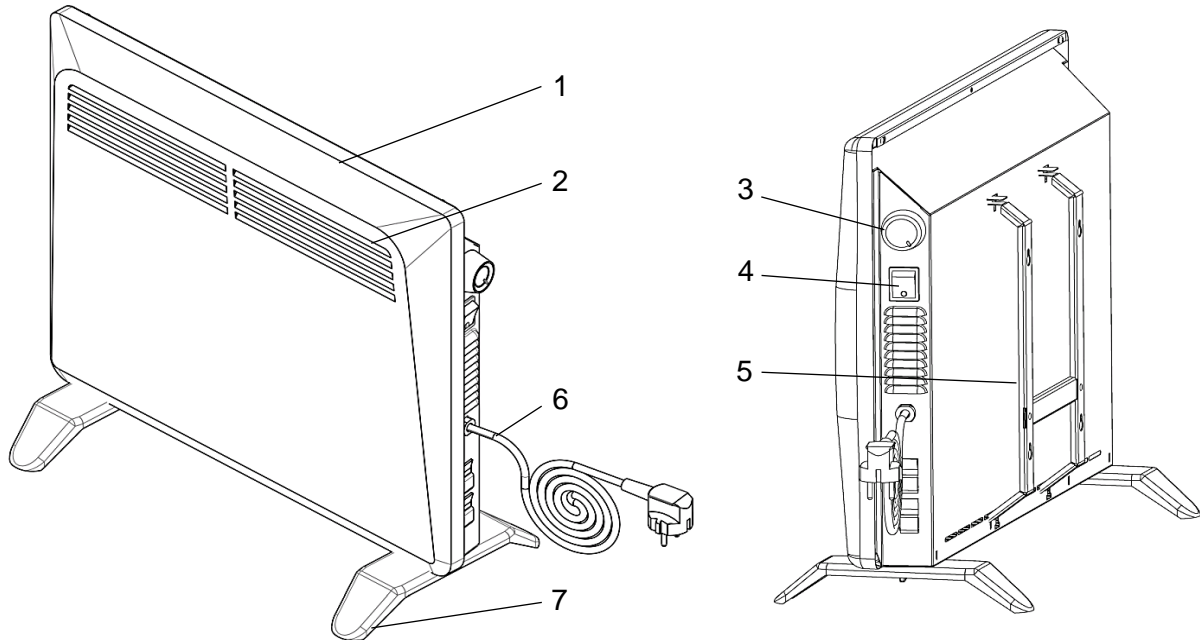
Уважаемый покупатель!

Мы благодарим Вас за выбор продукции компании Quattro Elementi. Прежде, чем начать пользоваться изделием, обязательно ознакомьтесь с данной инструкцией. Несоблюдение правил эксплуатации и техники безопасности может привести к выходу из строя аппарата и нанесению вреда здоровью и даже смерти пользователя.

Продукция Quattro Elementi всесторонне проверена на заводе-изготовителе. Приобретайте аппараты с запасом мощности и производительности. Как показала практика, подавляющее большинство обращений в сервисный центр связано не с качеством техники, а неправильным подключением, некачественными расходными материалами, несоответствием напряжения в сети или использованием продукции не по назначению.

1. Назначение, общее описание и внешний вид

Электрические конвекторные нагреватели воздуха Quattro Elementi предназначены для обогрева закрытых помещений бытового назначения. Принцип действия основан на прохождении воздушного потока через электрический нагревательный элемент.



1. Корпус
2. Воздуховыпускная решетка
3. Ручка регулировки термостата
4. Кнопка включения/выключения
5. Съёмное настенное крепление
6. Электрический шнур с вилкой
7. Ножки

Рис. 1

Конструктивно нагреватель состоит из корпуса, изготовленного из листовой стали, внутри которого установлен электронагревательный элемент. На корпусе установлен блок управления.

Конвектор может быть установлен на полу с помощью опор, или на стене с помощью специальных кронштейнов. В моделях с индексом KS используется открытый СТИЧ - нагревательный элемент, в комплекте кронштейн для крепления на стену и опоры для установки на пол. В моделях с индексом КМ, используется – монолитный X образный нагревательный элемент, в комплекте кронштейн для крепления на стену и опоры для установки на пол с колесами.

2. Рекомендации по безопасному использованию нагревателя

- Нагреватель необходимо оберегать от ударов, попадания пыли и влаги.
- Перед эксплуатацией нагревателя убедитесь, что электрическая сеть соответствует необходимым параметрам по силе тока и имеет канал заземления. Прибор должен подключаться к отдельному источнику электропитания 1 ф - 220–240В, 50 Гц.
- Запрещается эксплуатация обогревателей в помещениях: с относительной влажностью более 93%, с взрывоопасной, биологически активной, сильно запыленной или вызывающей коррозию материалов средой.
- Во избежание поражения электрическим током не эксплуатируйте прибор при появлении искрения, наличии видимых повреждений кабеля питания, неоднократном срабатывании термозащиты. Замену поврежденного кабеля электропитания должны проводить только специалисты авторизованного сервисного центра.

- Во избежание поражения электрическим током запрещается эксплуатация нагревателя в непосредственной близости от ванны, душа, плавательного бассейна и иного резервуара с жидкостью.
- Запрещается эксплуатация нагревателя без надзора, не допускайте к нагревателю детей и животных
- Перед началом чистки или технического обслуживания, а также при длительном перерыве в работе, отключите прибор, вынув вилку из розетки.
- Подключение нагревателя к питающей сети должно производиться посредством шнура питания, оснащенного сетевой вилкой (см. пункт 1).
- При перемещении прибора соблюдайте особую осторожность. Не ударяйте и не допускайте его падения. Не переносите прибор за шнур питания.
- Перед подключением нагревателя к электрической сети проверьте отсутствие повреждений изоляции шнура питания, шнур питания не должен быть пережат тяжелыми предметами.
- Не устанавливайте нагреватель на расстоянии менее 0,5м от легковоспламеняющихся предметов (синтетические материалы, мебель, шторы и т.п.) и в непосредственной близости от розетки сетевого электроснабжения.
- Не накрывайте нагреватель и не ограничивайте движение воздушного потока на входе и выходе
- Во избежание ожогов, во время работы прибора в режиме нагрева, не прикасайтесь к наружной поверхности в месте выхода воздушного потока.
- Во избежание травм и поражения током не снимайте кожух с корпуса прибора.
- Не используйте прибор не по его прямому назначению (сушка одежды и т.п.).
- Не пытайтесь самостоятельно отремонтировать прибор. Обратитесь в сервисный центр.
- После транспортирования при отрицательных температурах необходимо выдержать прибор в помещении, где предполагается его эксплуатация, без включения в сеть не менее 2-х часов.
- После длительного хранения или перерыва в работе первое включение прибора необходимо производить в режиме частичной мощности.
- Нагреватель предназначен для эксплуатации в районах с умеренным и холодным климатом в помещениях с температурой от -10°C до $+40^{\circ}\text{C}$ и относительной влажностью до 93% (при температуре $+25^{\circ}\text{C}$) в условиях, исключающих попадания на него капель влаги, а также атмосферных осадков.

3. Начало работы и эксплуатация

3.1. Извлеките обогреватель из картонной коробки. Установите, по необходимости, опоры для напольного расположения или крепление для установки на стену. Убедитесь, что обогреватель находится в положении «ВЫКЛ», прежде чем включать его.

3.2. Монтаж прибора

3.2.1. Установка на полу.

Используя стойки для моделей KS, либо ролики для моделей KM, которые идут в комплекте, а также изучив схему крепления, (Рис. 2), установите прибор на полу.

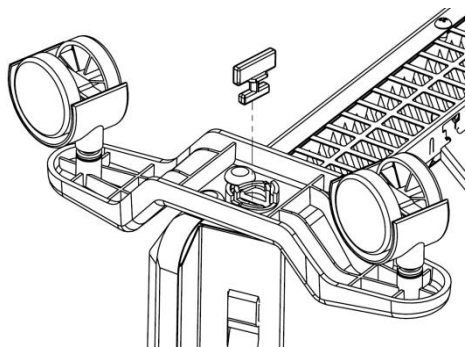


Рис. 2

- переверните конвектор нижней частью вверх
- возьмите одну из опорных ножек
- приложите планку опорной ножки к месту крепления на конвекторе так, чтобы выпуклая часть планки прилегла плотно к корпусу конвектора, винтовое отверстие должно совпасть
- закрепите опорную ножку с помощью специального пластикового полуоборотного крепления, которое входит в комплект
- то же повторите со второй опорной ножкой.

3.2.2. Установка на стене.

• Освободите настенный кронштейн от конвектора, нажав на защелки и потянув кронштейн на себя

• Закрепите кронштейн на стене, учитывая расстояния указанные на рисунке 3.

• Наденьте на кронштейн нижнюю часть конвектора при помощи специальных отверстий, расположенных в нижней части конвектора 1, (рис. 4).

• наденьте верхнюю часть конвектора 2, (рис. 4) на кронштейн, зафиксировав его при помощи защелок на кронштейне 3, (рис. 4).

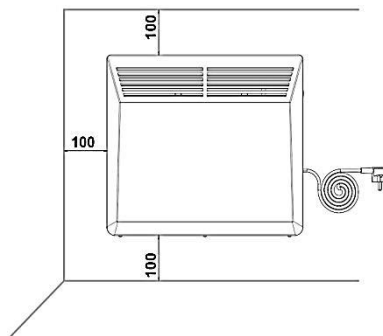


Рис. 3

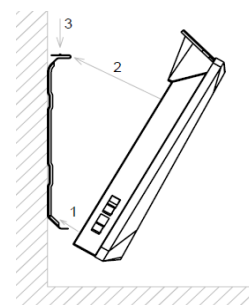


Рис. 4

3.3. Включение, отключение прибора.

Проверьте провод питания на отсутствие повреждений, при обнаружении обратитесь в авторизованный сервис. Удостоверьтесь, что параметры сети питания соответствуют указанным в данном руководстве по эксплуатации. Вставьте вилку в розетку. Нажмите кнопку включения/выключения, поверните ручку регулировки термостата в положение «max», чтобы прибор начал работать. В конвекторах моделей QE-1500KS и QE-2000KS при включении, вы можете выбрать режим «половиной мощности». Для этого переведите выключатель в положение I. Для выбора полной мощности, переведите выключатель в положение II. Если температура окружающего воздуха ниже установленной, конвектор начинает работать, если температура окружающего воздуха становится выше установленной, прибор автоматически выключается и переходит в режим ожидания, а затем снова включается, когда температура окружающего воздуха понижается. Во время работы прибора возможно периодическое включение и отключения режима нагрева до достижения установленной температуры. Для отключения конвектора переведите кнопку включения/выключения в положение «ВЫКЛ» и выньте шнур из розетки.

4. Особенности эксплуатации.

При первом включении нагревателя возможно появление запаха гари. Это является нормальным, происходит обгорание поверхностной смазки на нагревательном элементе. Через не продолжительное время запах пропадет. В процессе эксплуатации может так же появляться легкий запах сгорающей пыли, осевшей на нагревательном элементе за время хранения.

Нагреватель оснащен устройством автоматического отключения при перегреве. Перегрев может наступить в случае ухудшения проходимости воздуха через прибор из-за загрязнения входного или выходного отверстий, входное и/или выходное отверстие закрыты посторонними предметами. При перегреве нагревательный элемент автоматически отключается и снова включится после остывания. Частое срабатывание аварийного устройства отключения является признаком неисправности прибора. Обратитесь в специализированный сервисный центр.

5. Техническое обслуживание

Конвекторные нагреватели в процессе эксплуатации не требуют специального обслуживания. Необходимо регулярно осматривать корпус прибора, провод питания и сетевую вилку на предмет повреждения. При обнаружении необходимо обратиться в специализированный сервисный центр.

Контролируйте чистоту решеток на входе и выходе воздушного потока, при необходимости очистите. Не допускается для чистки прибора использовать абразивные чистящие вещества и агрессивные жидкости. Необходимо протирать корпус мягкой тряпкой.

При возникновении признаков неисправности прибора, необходимо немедленно прекратить эксплуатацию прибора и обратиться в уполномоченный сервисный центр.

6. Транспортировка, хранение, утилизация.

При транспортировке и хранении не допускайте ударов корпуса о твердые предметы. Запрещено переносить прибор за провод питания. Если вы собираетесь длительное время не пользоваться прибором, выключите его из сети. Храните прибор в сухом отапливаемом помещении. Прибор можно утилизировать с бытовым мусором.

7. Технические характеристики

Модель	QE-1000KS	QE-1500KS	QE-2000KS
Номинальное напряжение питания, В	220-240		
Количество фаз и частота	1ф, 50Гц		
Потребляемая мощность, Вт	1000	750 / 1500	1000 / 2000
Минимальное сечение удлинителя, мм ²	3 x 1.5		
Степень защиты оболочки по ГОСТ 14254-96	IP20		
Масса, кг	2.6	3.2	4.3

Модель	QE-1000KM	QE-1500KM	QE-2000KM
Номинальное напряжение питания, В	220-240		
Количество фаз и частота	1ф, 50Гц		
Максимальная потребляемая мощность, Вт	1000	1500	2000
Минимальное сечение удлинителя, мм ²	3 x 1.5		
Степень защиты оболочки по ГОСТ 14254-96	IP20		
Масса, кг	3.0	3.7	5.0

Все характеристики получены в лабораторных условиях и могут незначительно отличаться у каждого конкретного экземпляра. Завод изготовитель оставляет за собой право на внесение изменений в конструкцию без предварительного уведомления.

Для всех моделей: класс электрозащиты — I

8. Гарантийные обязательства

Производитель в лице уполномоченной сервисной службы вправе отказать в гарантийном обслуживании полностью или частично в случае неисполнения положений данной инструкции.

Изделие снимается с гарантийного обслуживания в следующих случаях:

- при несанкционированном разборе изделия
- при обнаружении значительных загрязнений внутри корпуса
- при обнаружении на изделии следов удара

Не подлежат гарантийному ремонту следующие неисправности

- повреждение сетевого кабеля
- повреждение корпуса
- механическое повреждение крыльчатки вентилятора

Гарантийные обязательства не распространяются на чистку изделия

Производитель снимает с себя всякую ответственность за причиненный вред пользователю или третьим лицам при нарушении правил эксплуатации изделия и техники безопасности.

Quattro Elementi, ITALY. Виа Сан Винченцо 2 - 16121 Генуя, Италия

Производственный филиал в России.

Минимальный срок службы 3 года с даты выпуска. После проверки сервисным центром эксплуатация может быть продолжена, при условии ежегодного замера сопротивления изоляции токоведущих элементов.

Гарантийные обязательства согласно прилагаемому гарантийному талону. Гарантийный талон и руководство по эксплуатации являются неотъемлемыми частями данного изделия. Серийный номер нанесен на корпус нагревателя и должен быть занесен в гарантийный талон при продаже.

Дата выпуска изделия содержится в первых 4-х цифрах серийного номера в формате ММ.ГГ
Товар сертифицирован.

С отзывами и предложениями обращайтесь на наш сайт WWW.QUATTRO-EL.COM

