



Make It Yours.

COSMOS C700P Black Edition

Руководство пользователя / русский

Пайдаланушының нұсқаулығы / қазақ

СОДЕРЖАНИЕ















Содержание комплекта	2
Фронтальная панель ввода/вывода и кнопки.....	3
Совместимость	3
Руководство по сборке	
1 Установка блока питания / материнской платы / видеокарты.....	4
2 Установка дисковых накопителей и оптического дисковода	6
3 Как установить корпусные вентиляторы и радиаторы.....	11
4 Как установить радиатор в задней части корпуса	14
5 Завершение сборки.....	14
Работа контроллеров вентиляторов и RGB	15
Панель управления	16
Разъемы ввода/вывода.....	16
Инверсная установка материнской платы в корпусе.....	17
Установка материнской платы в корпусе вертикально	19
Информация о гарантии.....	24

МАЗМҰНЫ

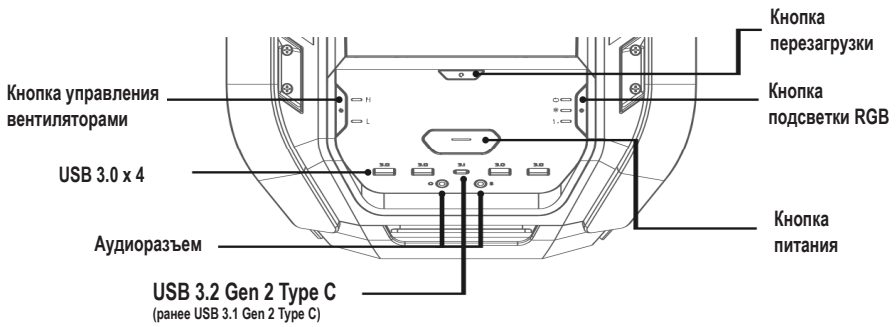
Жиынтықтың құрамы	33
Енгізу/шығарудың алдығы панелі және батырмалар	34
Үйлесімділік	34
Құрастыру жөніндегі нұсқаулық	
1 Қуат беру блогын / жүйелік тақтаны / бейнекартаны орнату.....	35
2 Дискілі жинақтауыштарды және оптикалық дискжетегін орнату.....	37
3 Корпустық желдеткіштерді және радиаторларды қалай орнатуға болады	42
4 Радиаторды корпустың артқы бөлігіне қалай орнатуға болады	45
5 Құрастыруды аяқтау	45
Желдеткіштер мен RGB контроллерлерінің жұмысы	46
Басқару панелі	47
Енгізу/шығарудың ағытпалары	47
Жүйелік тақтаны корпусқа инверсиялық орнату.....	48
Жүйелік тақтаны корпусқа тігінен орнату	50
Кепілдік туралы ақпарат	55

Вес нетто	21,6 кг /47,6 фунт	
Доступный цвет	Черный	
Материалы	Корпус: Алюминий, Пластик, Сталь Каркас: Сталь Боковая панель: Закаленное стекло, Сталь	
Габариты (ДхШхВ)	639 x 306 x 651 мм / 25,2 x 12,0 x 25,6 дюйм	
Форм-фактор Материнской платы	Mini-ITX, Micro-ATX, ATX, E-ATX (до 12 x 10,7 дюймов)	
Слоты расширения	8	
Отсеки для дисков	5,25 дюйм	1
	2,5 / 3,5 дюйм	4
	2,5 дюйм SSD	4
Порты Ввода/Вывода	USB 3.1 Gen 2 Type-C x 1 USB 3.0 Type x 4 Кнопки управления Вентиляторами и RGB Аудиовход и аудиовыход (поддерживает HD Audio)	
Предустановленный вентилятор (ы)	В передней части корпуса	140 мм x 2, 1200 об / мин
	В задней части корпуса	140 мм x 1, 1200 об / мин
Опора для вентиляторов	Вверху корпуса	120/140 мм вентилятор x 3
	В передней части корпуса	120/140 мм вентилятор x 3
	В задней части корпуса	120/140 мм вентилятор x 1
	В нижней части корпуса	120/140 мм вентилятор x 2
Опора жидкостного охлаждения	Вверху корпуса	120 мм, 140 мм, 240 мм, 280 мм, 360 мм, 420 мм (снять оптический привод, максимальный зазор по толщине 70 мм)
	В передней части корпуса	120 мм, 140 мм, 240 мм, 280 мм, 360 мм, 420 мм (снять оптический привод)
	В задней части корпуса	120 мм, 140 мм
	В нижней части корпуса	120 мм, 140 мм, 240 мм
Максимальная длина	Кулера процессора	198 мм
	Видеокарты	490 мм (Корпус для 3,5" HDD) 320 мм (Корпус для 3,5" HDD)
Опора для источника питания	Нижнее крепление, ATX PS2	

Содержание Комплекта

	Рисунок	Наименование	Кол-во	Используется для
1		Кронштейн для 2 отсеков оптического привода или функциональной панели	2	2 отсеков 5,25 дюйм оптического привода или функциональной панели
2		6-гранный винт 32*6 мм	17	Кронштейн для 2 отсеков 5,25 дюйм оптического привода или функциональной панели; Блока питания, Материнской платы
3		Винт M3*5 мм	8	5,25 дюйм оптического привода
4		Винт для HDD	16	Корзина для HDD
5		Винт для SSD	12	Установка SSD на крышку M-порта
6		Стойка металлическая гайка/винт	3	Поддон материнской платы
7		Гнездо стойки гайка/винт	1	Установка материнской платы на опорах
8		Кабельная стяжка	10	Кабельная укладка
9		Винт 5*10 мм	8	Установки вентиляторов
10		Ткань для чистки	1	Чистки стекла
11		Винт M3*4 мм	8	SSD / установка в карманы SSD
12		6-гранный винт 32*6 мм	2	Отверстия с резьбой в раме
13		Удлинительный кабель RGB	1	Панель управления
14		Контактные пины RGB	1	Удлинительный кабель RGB

RU Фронтальная панель ввода/вывода и кнопки

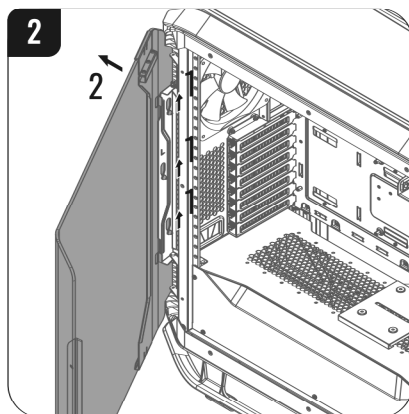
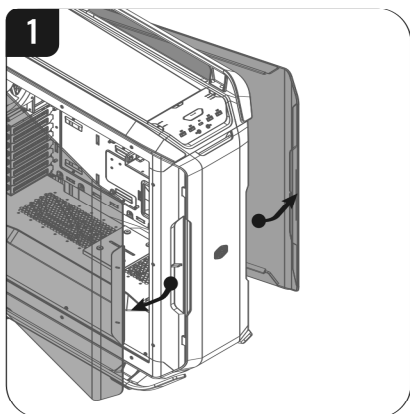


RU Совместимость

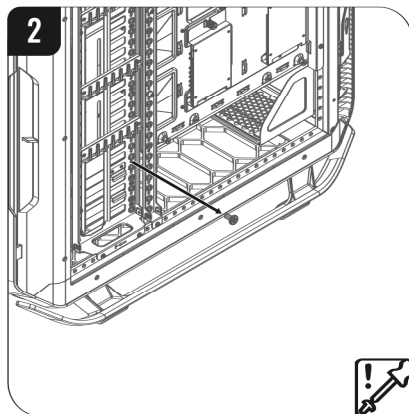
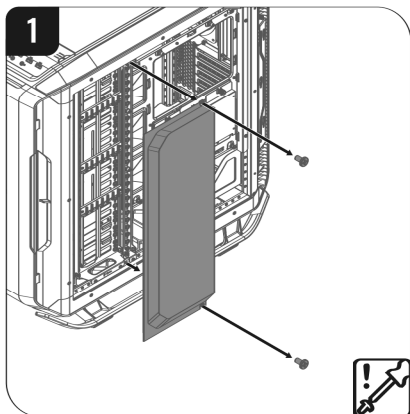
 <p>Максимальная длина Видеокарты: 490 мм</p>	 <p>Максимальная высота вентилятор CPU: 198 мм</p>	 <p>Максимальная длина блока питания: 200+ мм</p>
--	---	--

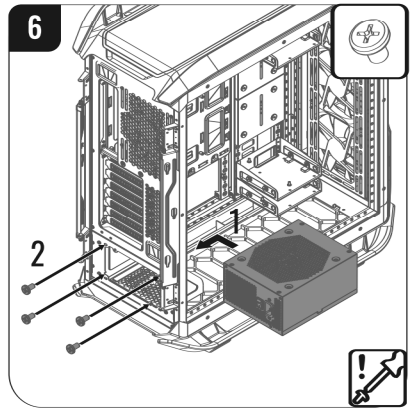
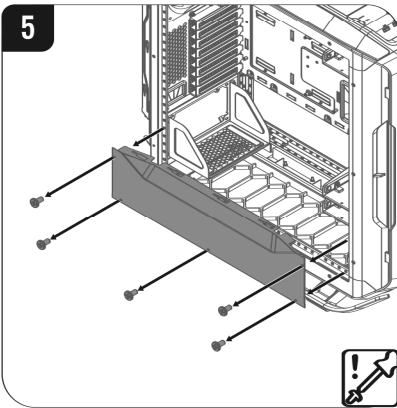
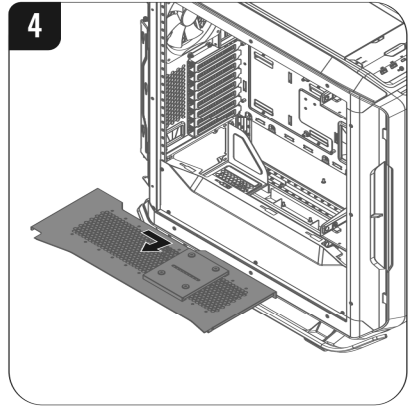
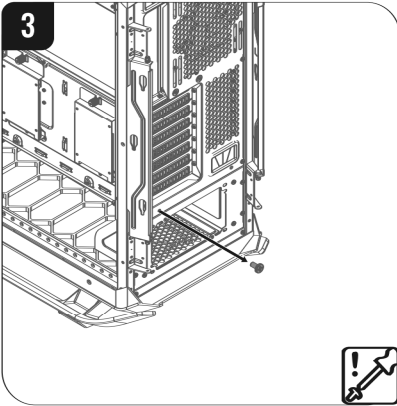
1

RU Установка блока питания / материнской платы / видеокарты



Блок питания

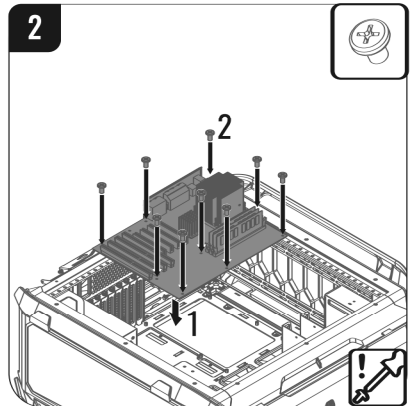




Материнская плата

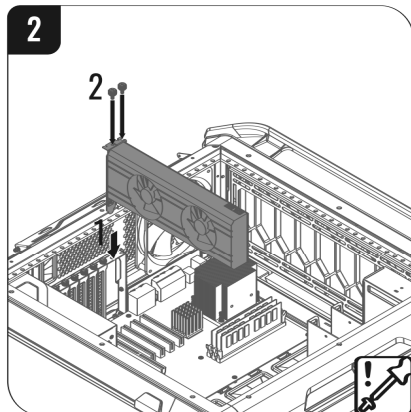
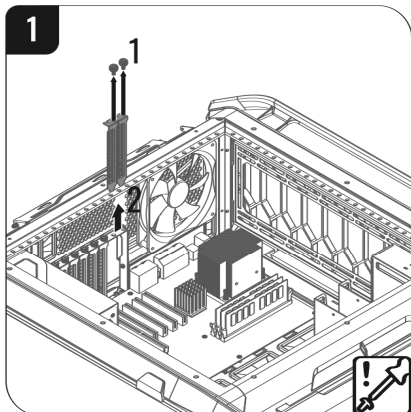


Стойка металлическая гайка/винт под ATX/SSI-CEB форм-факторы





Видеокарта

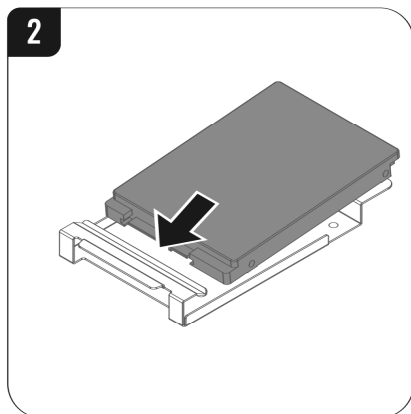
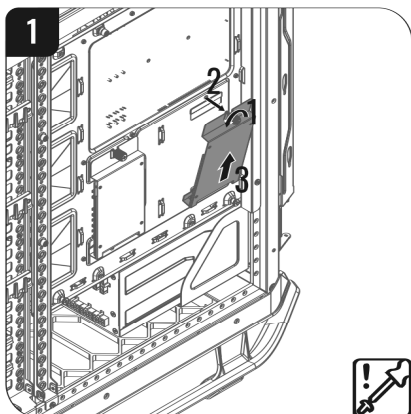


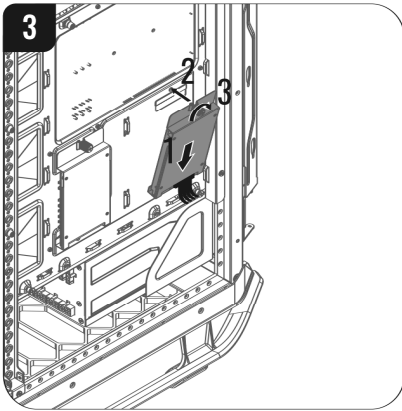
2

RU Установка дисковых накопителей и оптического дисковода

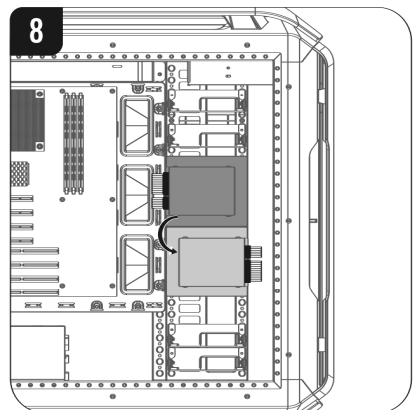
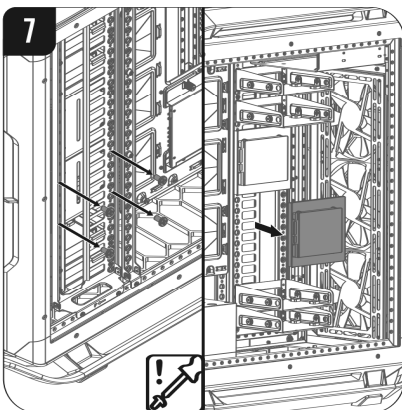
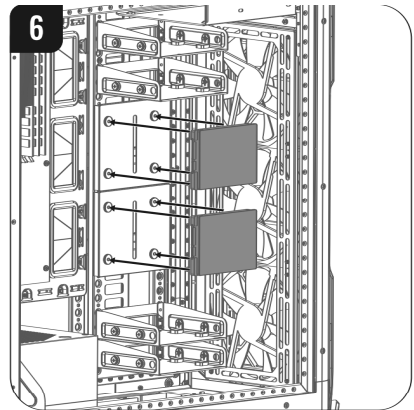
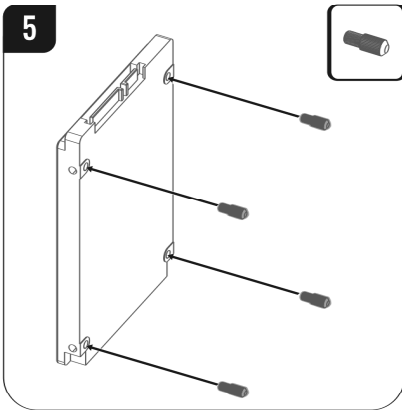
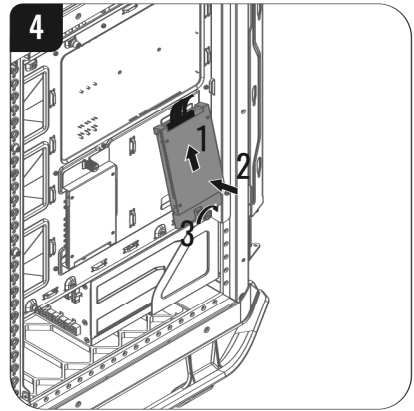
SSD

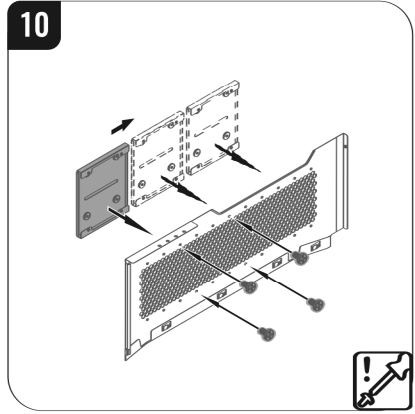
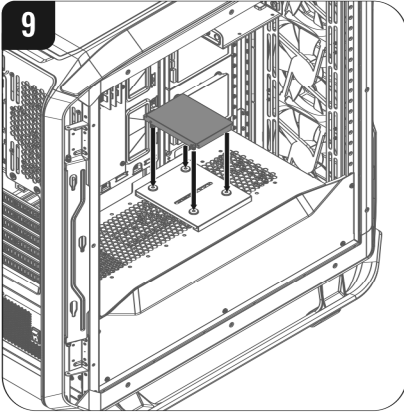
2.5"



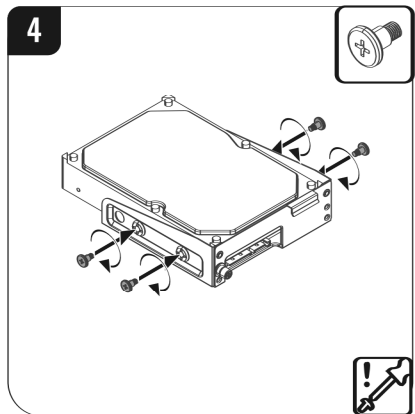
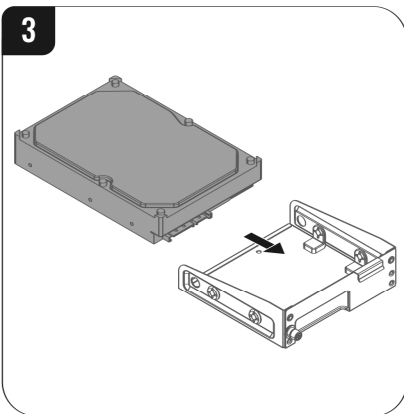
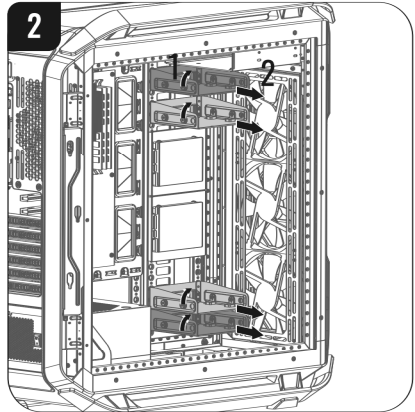
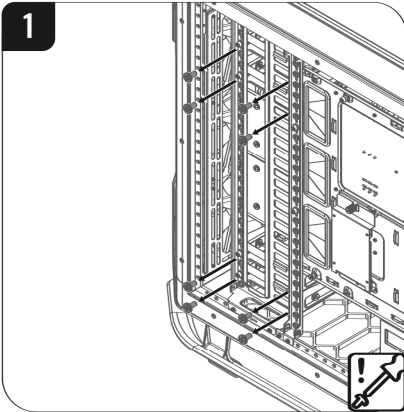


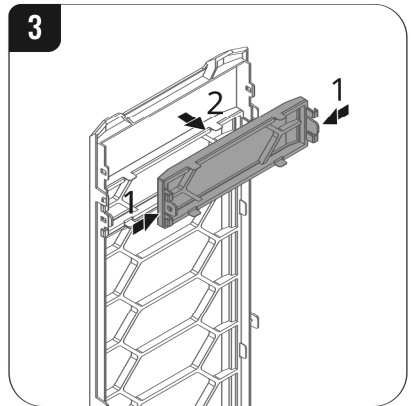
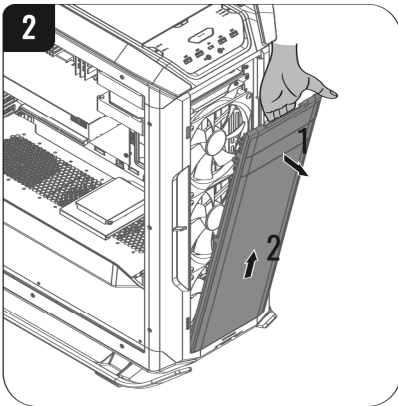
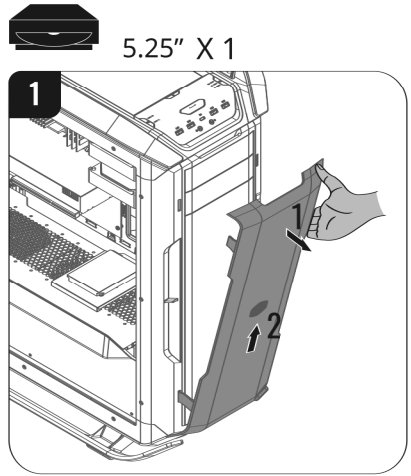
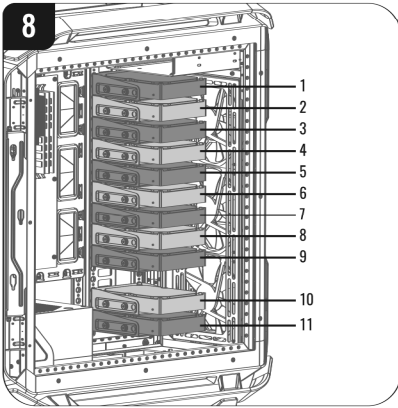
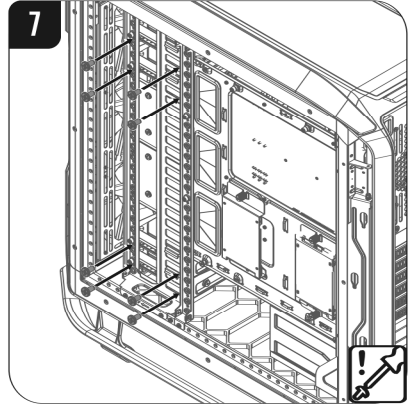
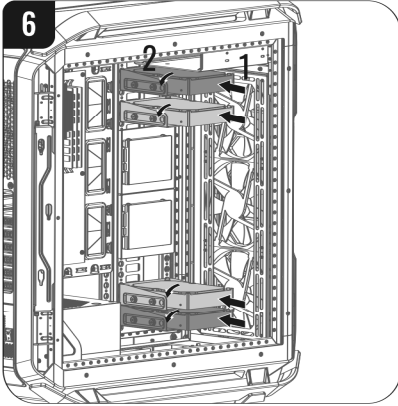
ИЛИ

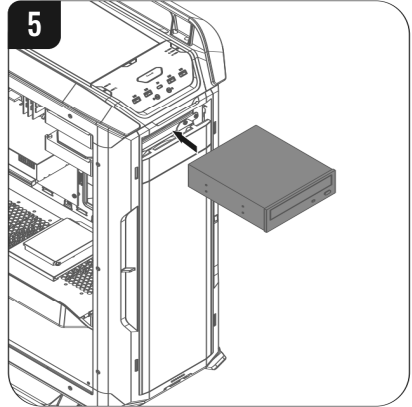
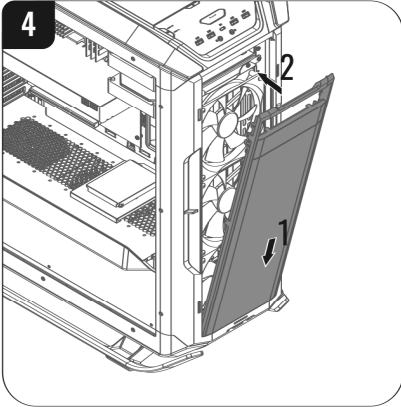




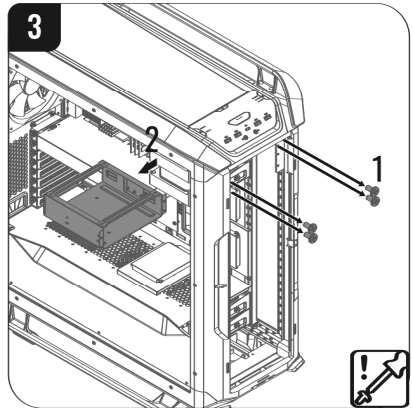
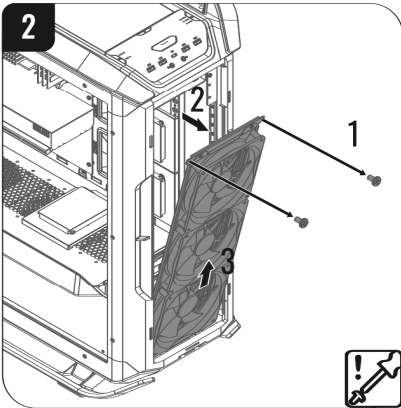
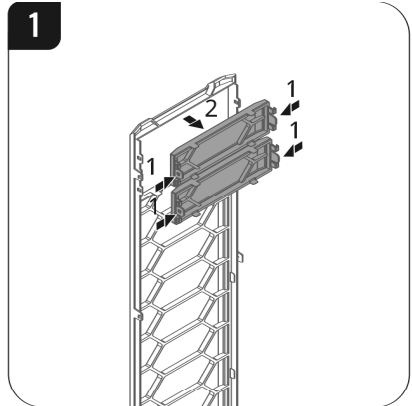
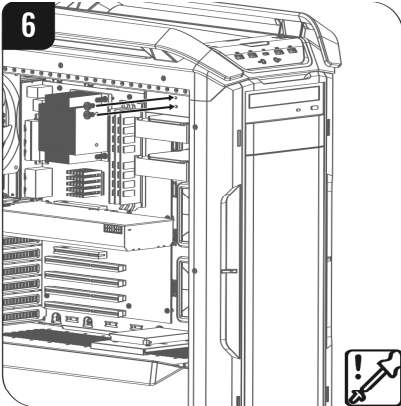
3.5"

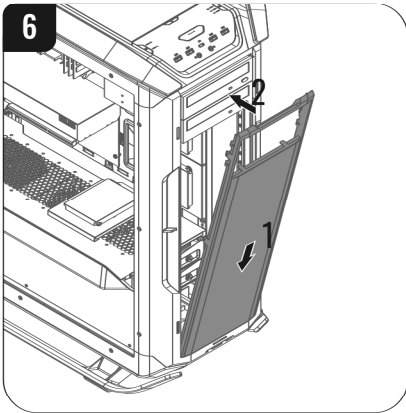
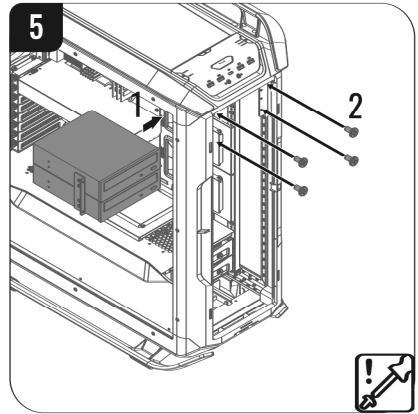
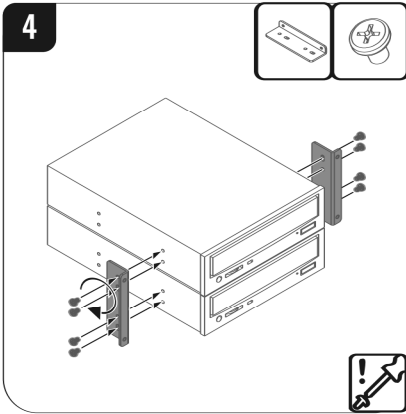






5.25" X 2

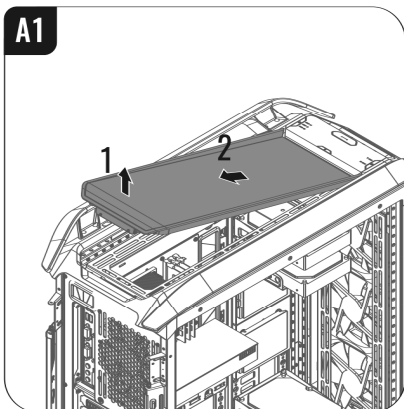




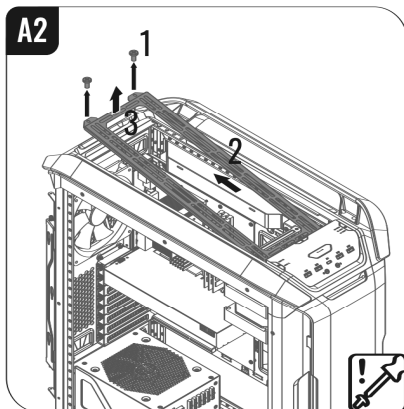
3

RU Как установить корпусные вентиляторы и радиаторы

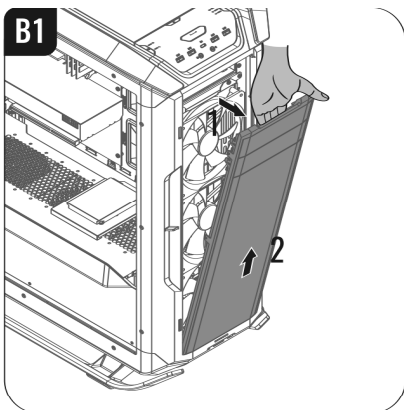
A1



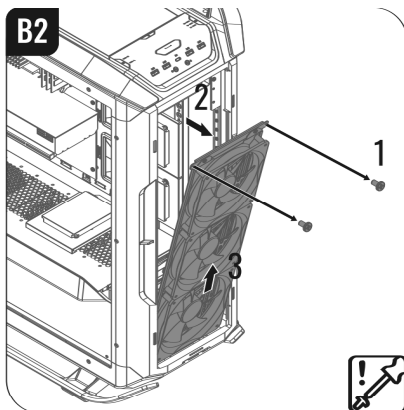
A2



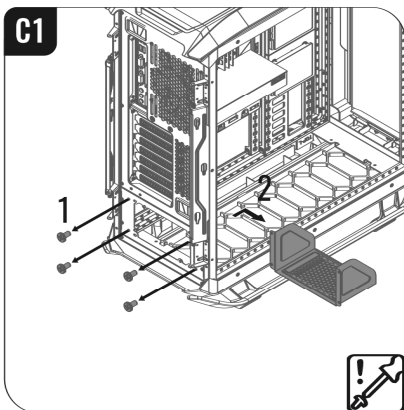
B1



B2



C1

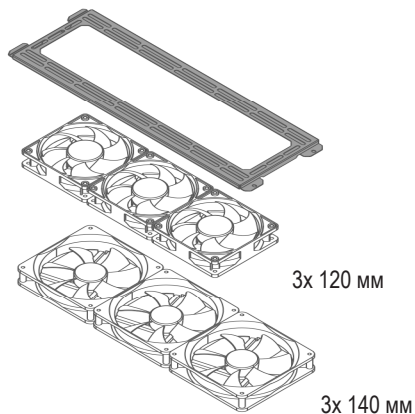


C2

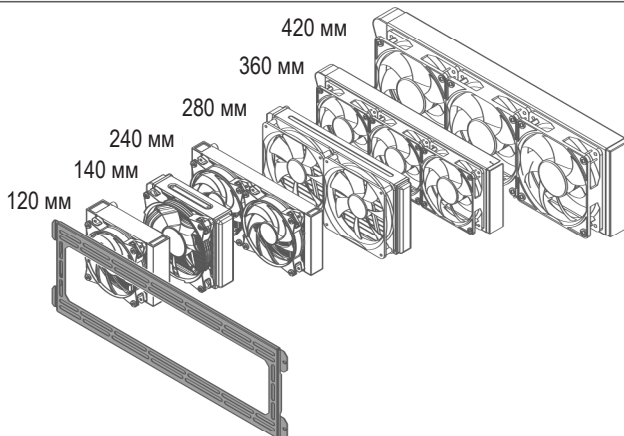


Максимум 2x 120/140 мм вентилятора

Вентилятор



Радиатор

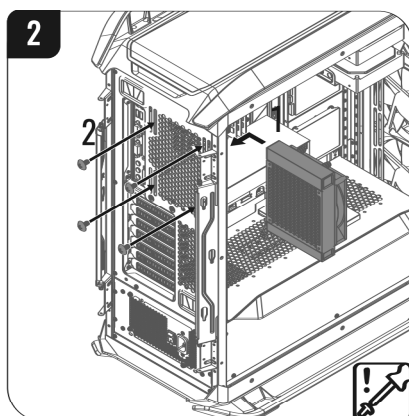
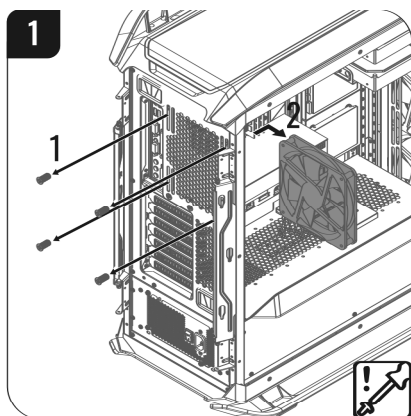


	Позиция	Опора
Вентилятор	В верху корпуса	120/140 мм x 3
	В передней части корпуса	120/140 мм x 3
	В нижней части корпуса	120/140 мм x 2
Радиатор	В верху корпуса	120 мм, 140 мм, 240 мм, 280 мм, 360 мм / 420 мм (требуется снятие отсека ODD 5,25 дюйма)
	В передней части корпуса	120 мм, 140 мм, 240 мм, 280 мм, 360 мм / 420 мм (требуется снятие отсека ODD 5,25 дюйма)
	В нижней части корпуса	120 мм, 140 мм, 240 мм, 360 мм * (* требуется альтернативное расположение блока питания)

(2 кронштейна для вентиляторов входят в комплект поставки. Дополнительные кронштейны для вентиляторов можно приобрести отдельно.)

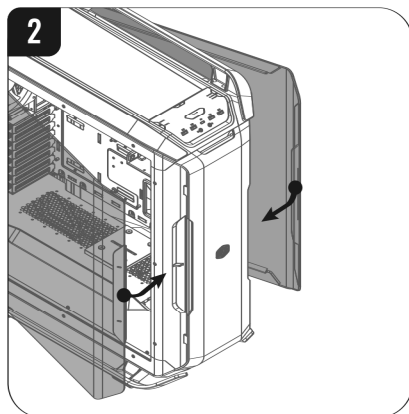
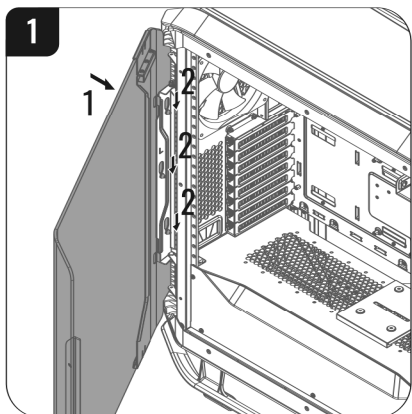
4

RU Как установить радиатор в задней части корпуса

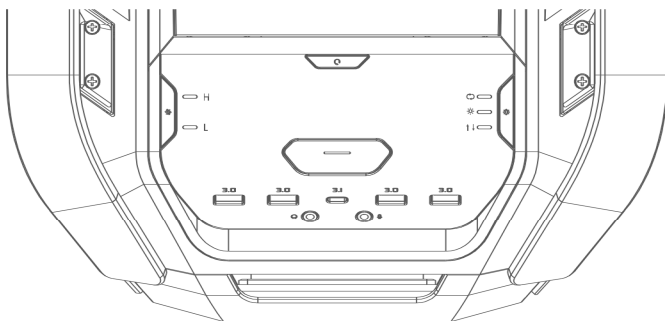


5

RU Завершение сборки



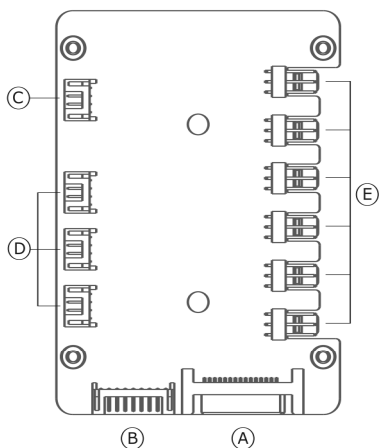
Работа контроллеров вентиляторов и RGB



	Режим	Описание
(*) Контроллер вентиляторов	(H) Высокий	Вентилятор работает при 12 В
	(L) Низкий	Вентилятор работает при 7 В
(:☀) Контроллер RGB	(:☀) Статический	7 статических предустановленных цветов
	(↻) Циклический	Цветовой цикл
	(↑ ↓) Синхронизация с материнской платой	Синхронизация RGB-подсветки с материнской платой

* Режим синхронизации с материнской платой работает только при подключении платы управления к разъему RGB (4-контактному) материнской платы. НЕ подключать к адресуному / цифровому разъему A-RGB!

Панель управления

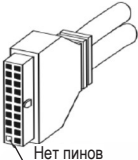
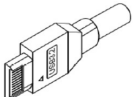


















	Наименование разъема	Описание
A	Разъем SATA	Разъем SATA 15-контактный вход 12 В и 5 В
B	Разъем управления передней панелью	9-контактный разъем для сигналов управления светодиодами и вентиляторами
C	Разъем входного сигнала RGB материнской платы	4-контактный разъем для связи сигнала RGB с материнской платой
D	Выходные разъемы сигнала RGB	Разъемы RGB1-RGB3 4pin (12B, G, R, B). Максимальный выход 12 В, 1,5 А * на разъем.
E	Разъемы вентиляторов	Разъемы FAN1-FAN6 3pin (совместим с разъемом 4pin). 12 В ($\pm 10\%$) в режиме Высокий, 7 В ($\pm 10\%$) в режиме Низкий. Максимальный выход 1,5 А * на разъем

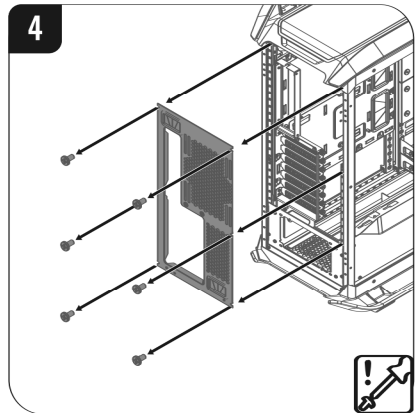
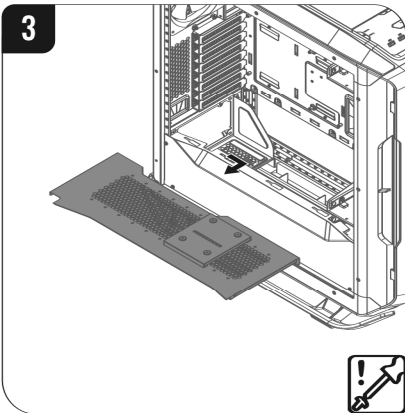
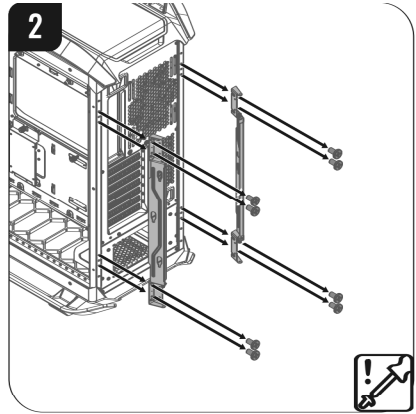
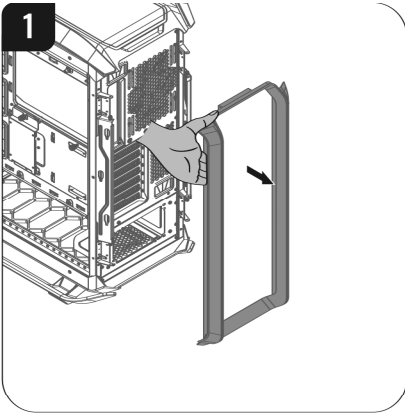
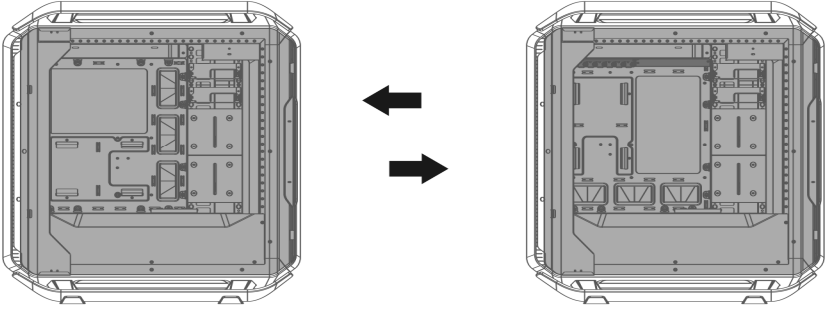
* Максимальный ток выхода для всех разъемов RGB и вентиляторов составляет 4,5 А.

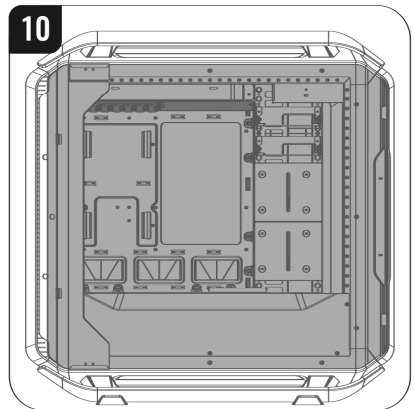
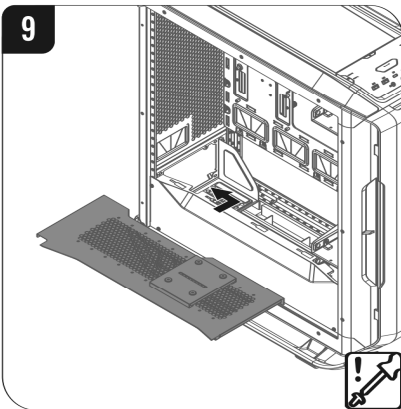
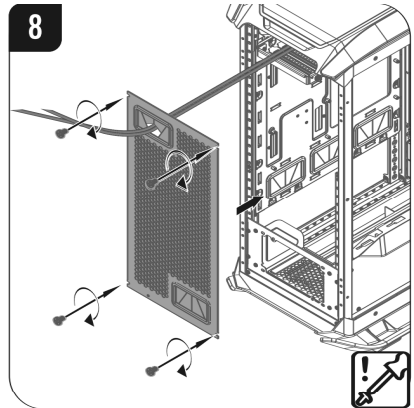
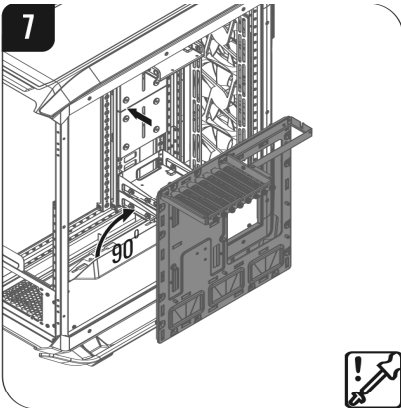
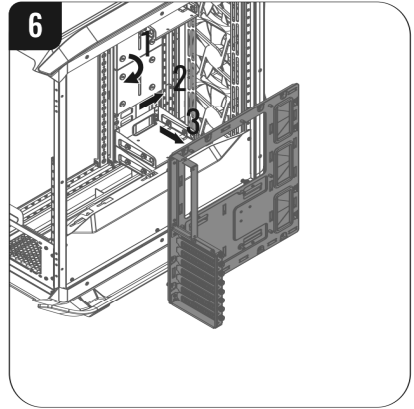
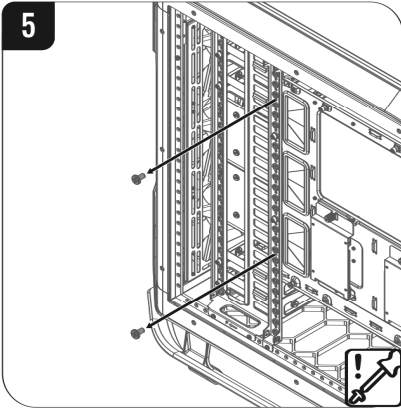
Разъемы ввода/вывода

RU Для подключения, пожалуйста, следуйте инструкциям материнской платы.

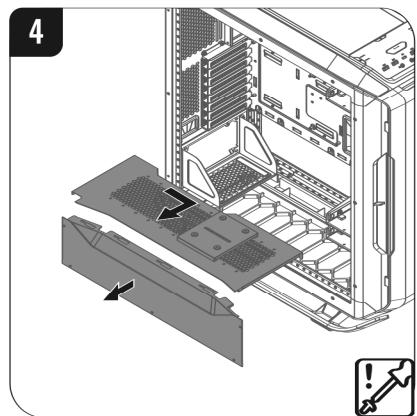
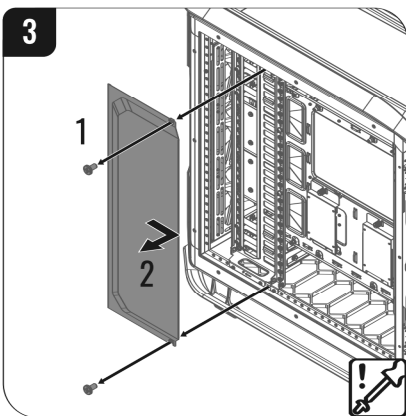
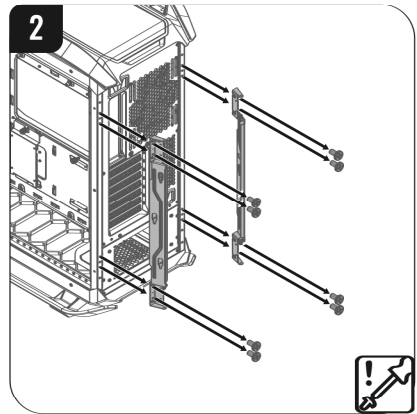
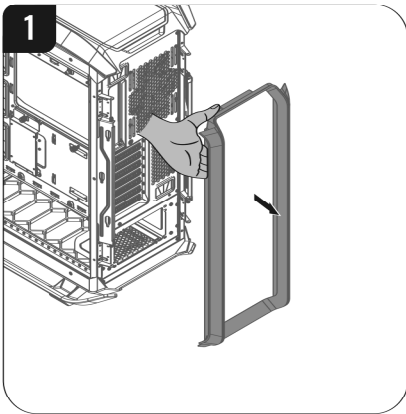
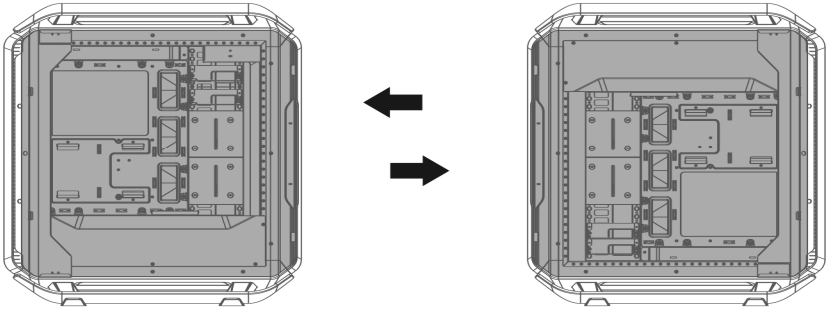
Разъемы корпуса											
Разъем USB 3.0	 Нет пинов										
Разъем USB 3.2 Gen 2											
Разъем HD Аудио	 Нет пинов										
Power SW / LED, HDD LED Reset SW	<table border="0"> <tr><td>Power SW</td><td></td></tr> <tr><td>Power LED +</td><td></td></tr> <tr><td>Power LED -</td><td></td></tr> <tr><td>HDD LED</td><td></td></tr> <tr><td>Reset SW</td><td></td></tr> </table>	Power SW		Power LED +		Power LED -		HDD LED		Reset SW	
Power SW											
Power LED +											
Power LED -											
HDD LED											
Reset SW											

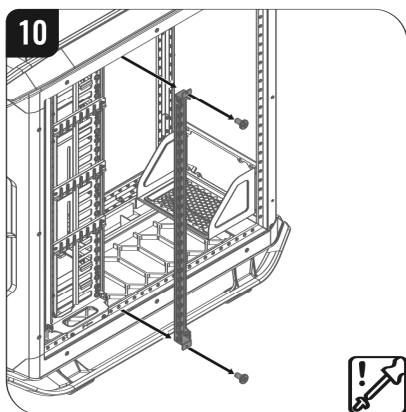
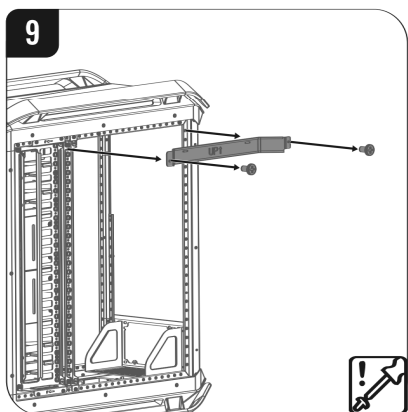
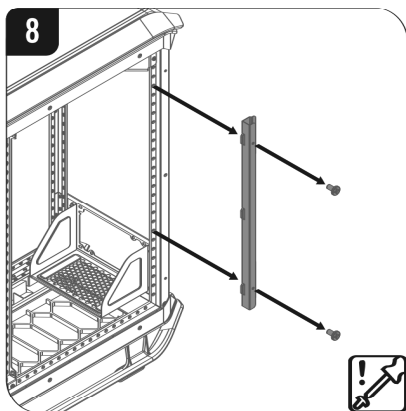
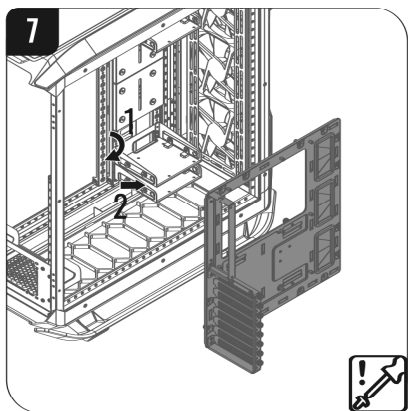
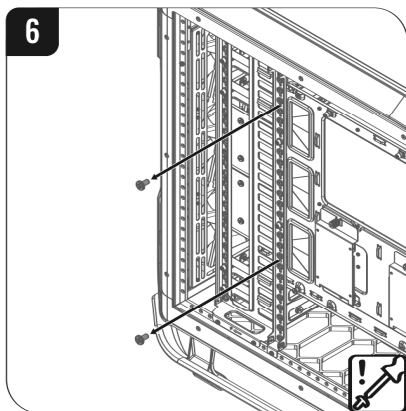
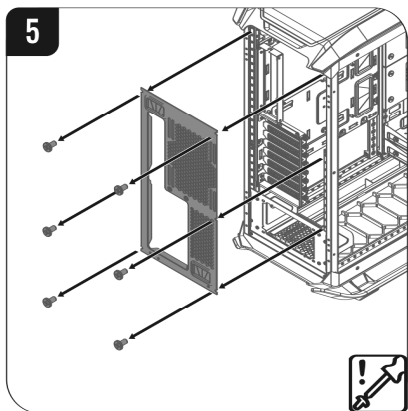
Инверсная установка материнской платы в корпусе

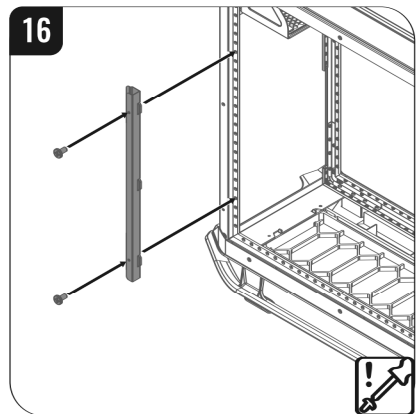
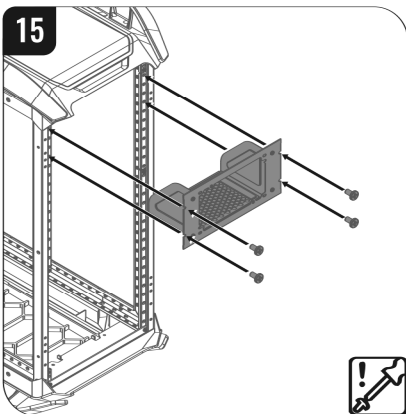
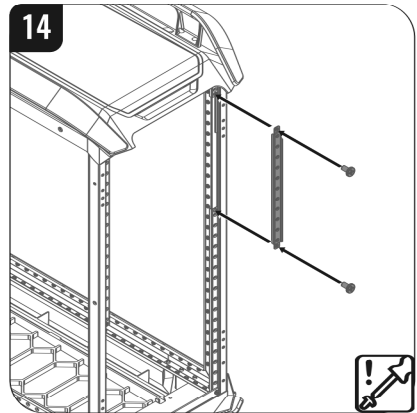
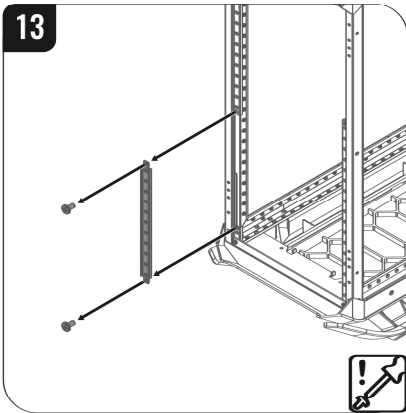
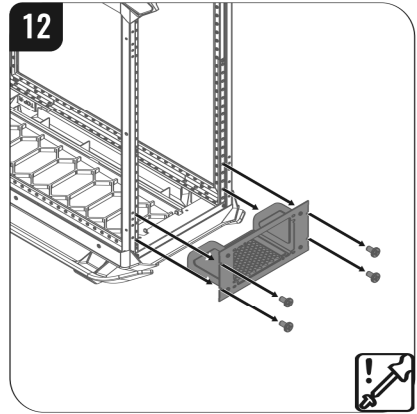
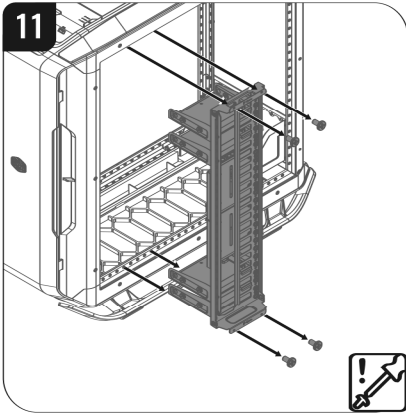


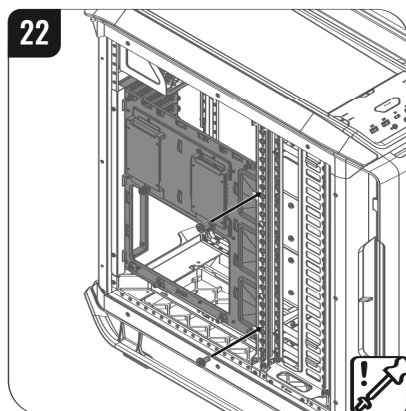
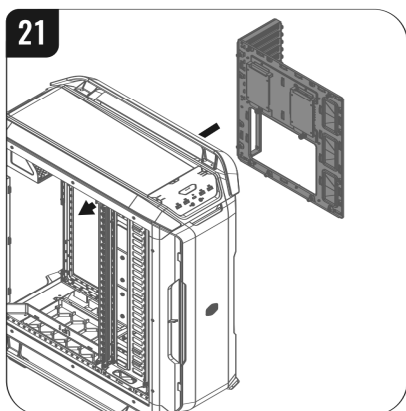
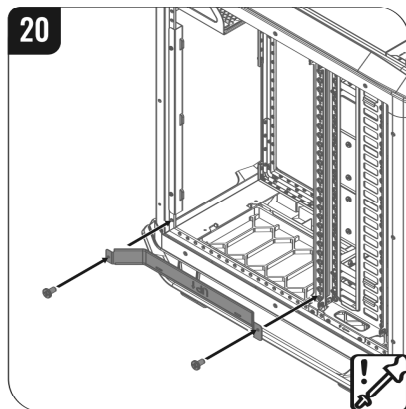
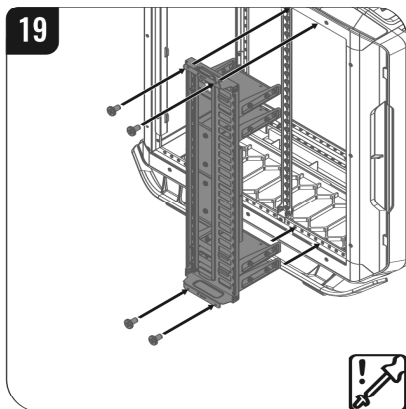
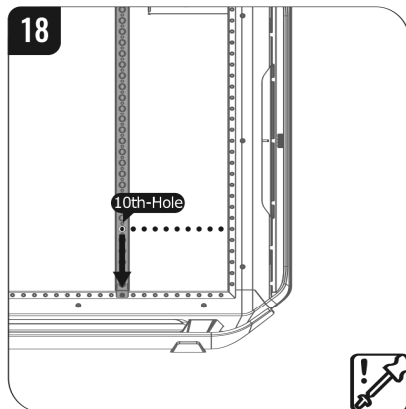
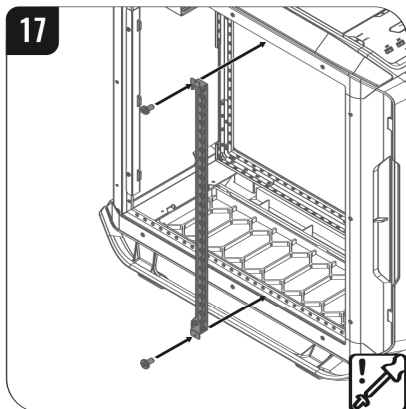


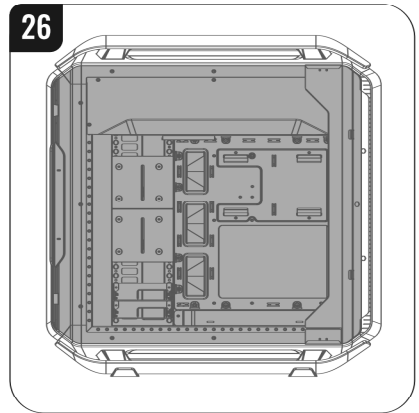
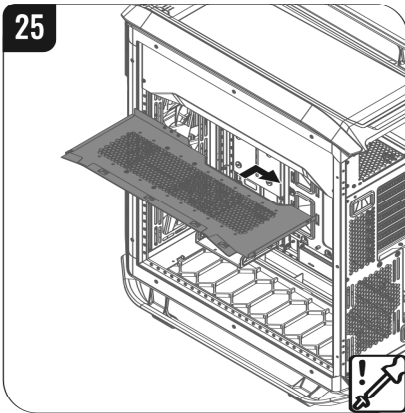
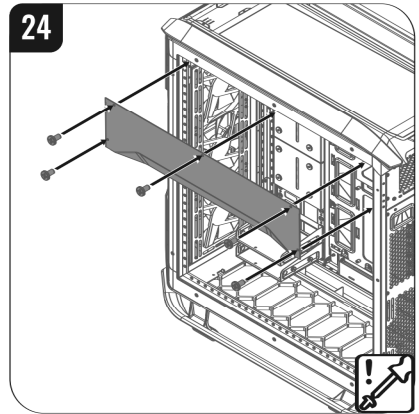
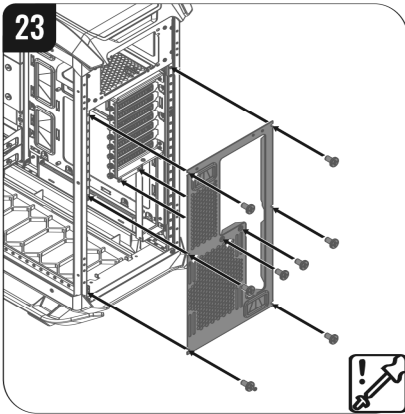
Установка материнской платы в корпусе вертикально











Полезные ссылки:

CM на Reddit: reddit.com/r/coolermaster

Центр поддержки: support.coolermaster.com

Магазин CM: store.coolermaster.com

ИНФОРМАЦИЯ О ГАРАНТИИ

Этот корпус персонального компьютера соответствует стандартам безопасности. Для ознакомления с Декларацией соответствия перейдите по ссылке: www.coolermaster.com/service/doc

Cooler Master гарантирует, что это устройство не имеет дефектов материалов и изготовления, а также предоставляет двухлетнюю ограниченную гарантию на оборудование, начиная с даты покупки. Сохраните свой чек для подтверждения покупки. Этот продукт предназначен только для сборки компьютера. Использование этого устройства в других целях приводит к аннулированию гарантии. Если вы не знакомы с установкой компьютерных комплектующих, обратитесь за профессиональной помощью.

Данная гарантия распространяется на нормальное использование. Гарантия не распространяется на дефекты или повреждения, возникшие в результате неправильной эксплуатации, хранения, неправильного использования или злоупотребления, несчастного случая или небрежного обращения, которые не являются виной Cooler Master.

Примечание: гарантия аннулируется при удалении или замене идентификационных этикеток продукта или деталей.

- * На все OEM / массовую упаковку предоставляется ограниченная гарантия сроком на один год.
- * В случае противоречий между гарантией, предоставленной страной продажи, и данным руководством, гарантия, действующая в стране продажи, будет иметь преимущественную силу.
- * В случае неисправности электронных компонентов или необходимости покупки аксессуаров в течение гарантийного срока, пожалуйста, обратитесь в магазин, где они были приобретены.



Make It Yours.




Страница продукции

<https://www.coolermaster.com/catalog/cases/full-tower/cosmos-c700p-black-edition/>



Техническая поддержка
account.coolermaster.com















512002540-GP исп. 1.0: 04.2019 

Цвет и технические характеристики могут быть изменены без дополнительного уведомления. Пожалуйста, посетите наш веб-сайт для получения обновленной информации: www.coolermaster.com

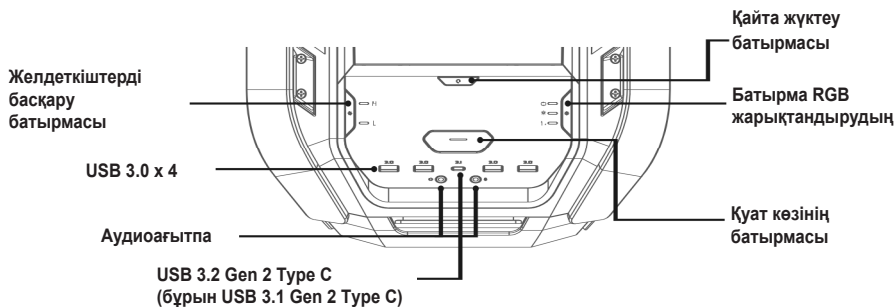
©2019 Cooler Master Technology Inc. Все права защищены. Все торговые знаки зарегистрированы на их владельцев.

Таза салмағы		21,6 кг /47,6 фунт
Қолжетімді түс		Қара
Материалдар		Сыртқы көрінісі: Алюминий, Пластик, Болат Қаңқасы: Болат Бүйірлік панель: Шыңдалған шыны, Болат
Габариттері (ҰхЕхБ)		639 x 306 x 651 мм / 25,2 x 12,0 x 25,6 дюйм
Жүйелік тақтаның форм-факторы		Mini-ITX, Micro-ATX, ATX, E-ATX (12 x 10,7 дюйма дейін)
Кеңейту слоттары		8
Дискілерге арналған бөліктер	5,25 дюйм	1
	2,5 / 3,5 дюйм	4
	2,5 дюйм SSD	4
Енгізу/Шығару порттары		USB 3.1 Gen 2 Type-C x 1 USB 3.0 Type x 4 Желдеткіштерді және RGB басқару батырмалары Аудиокіріс және аудиошығыс (HD Audio қолдайды)
Алдын ала орнатылған желдеткіш(-тер)	Корпустағы алдыңғы жағында	140 мм x 2, 1200 айн/мин
	Корпустағы артқы бөлігінде	140 мм x 1, 1200 айн/мин
Желдеткіштерге арналған тірек	Корпустағы жоғарғы жағында	120/140 мм желдеткіш x 3
	Корпустағы алдыңғы жағында	120/140 мм желдеткіш x 3
	Корпустағы артқы бөлігінде	120/140 мм желдеткіш x 1
	Корпустағы төменгі жағында	120/140 мм желдеткіш x 2
Сұйықтықтың салқындатудың тірегі	Корпустағы жоғарғы жағында	120 мм, 140 мм, 240 мм, 280 мм, 360 мм, 420 мм (оптикалық жетекті шешіп алу, қалыңдық бойынша максималды саңылау 70 мм)
	Корпустағы алдыңғы жағында	120 мм, 140 мм, 240 мм, 280 мм, 360 мм, 420 мм (оптикалық жетекті шешіп алу)
	Корпустағы артқы бөлігінде	120 мм, 140 мм
	Корпустағы төменгі жағында	120 мм, 140 мм, 240 мм
Саңылау	Процессордың кулерлері	198 мм
	Бейнекарталар	490 мм (3,5-дюйм HDD арналған кронштейнсіз) 320 мм (3,5-дюйм HDD арналған кронштейнмен)
Қуат көзіне арналған тірек		Төменгі бекітпе, ATX PS2

Жиынтықтың құрамы

	Сурет	Атауы	Саны	Үшін
1		Оптикалық жетектің немесе функционалды панельдің 2 бөлігіне арналған кронштейн	2	Оптикалық жетектің немесе функционалды панельдің 5,25 дюйм 2 бөлігі
2		6-қырлы бұранда 32*6 мм	17	Оптикалық жетектің немесе функционалды панельдің; Қуат беру блогының, Жүйелік тақтаның 5,25 дюйм 2 бөлігіне арналған кронштейн
3		Бұранда М3*5 мм	8	оптикалық жетектің 5,25 дюйм
4		HDD-ға арналған бұранда	16	HDD-ға арналған себет
5		SSD-ға арналған бұранда	12	SSD-ды M-порт қақпағына орнату
6		Металл тірек сомын/бұранда	3	Жүйелік тақтаның түпқоймасы
7		Тіректің сомын/бұранда ұясы	1	Жүйелік тақтаны тіректерге орнату
8		Кәбілдік тұтастырғылар	10	Кәбілдік төсеу
9		Бұранда φ5*10 мм	8	Желдеткіштер орнату
10		Тазалауға арналған мата	1	Шыныны тазалау
11		Бұранда М3*4 мм	8	SSD / SSD қалталарға орнату
12		6-қырлы бұранда 32*6 мм	2	Жақтаудағы бұрандалы тесіктер
13		RGB ұзартқыш кәбілі	1	Басқару панелі
14		RGB түйіспелі пиндері	1	RGB ұзартқыш кәбілі

KZ Енгізу/шығарудың алдыңғы панелі және батырмалар



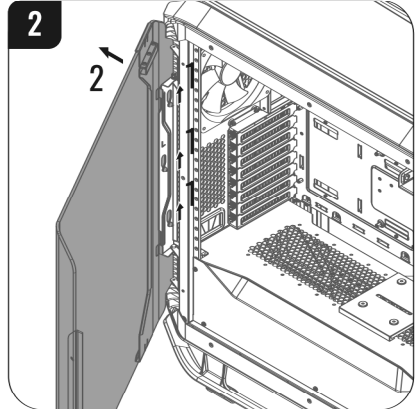
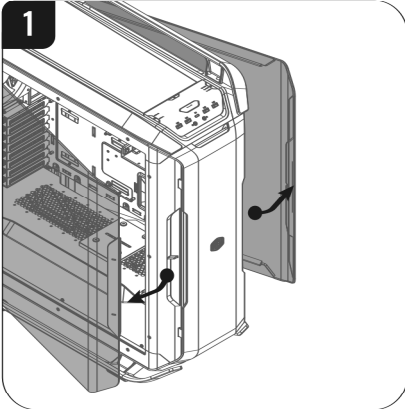
KZ Үйлесімділік

 <p>Бейнекартаның максималды ұзындығы: 490 мм</p>	 <p>CPU желдеткіштің максималды биіктігі: 198 мм</p>	 <p>Қуат беру блогының максималды ұзындығы: 200+ мм</p>
--	---	--

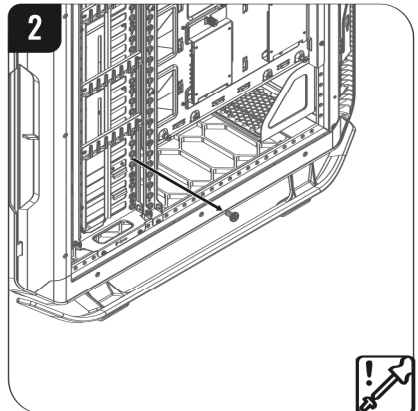
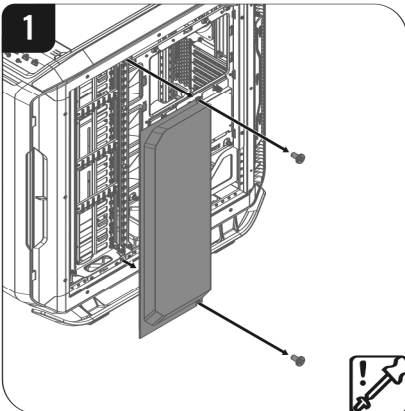
Құрастыру жөніндегі нұсқаулық

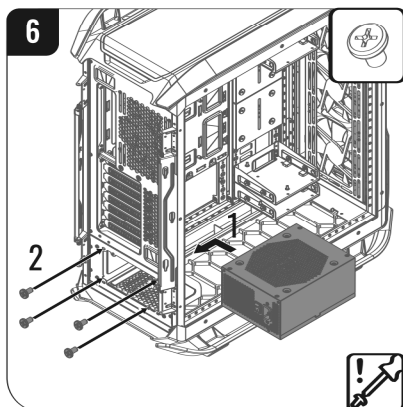
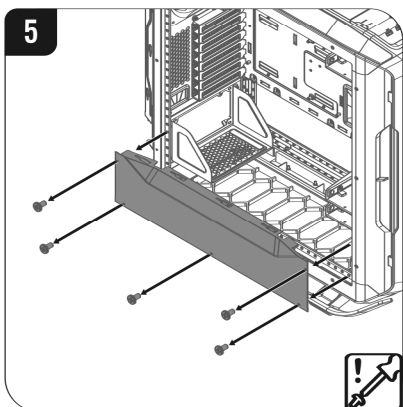
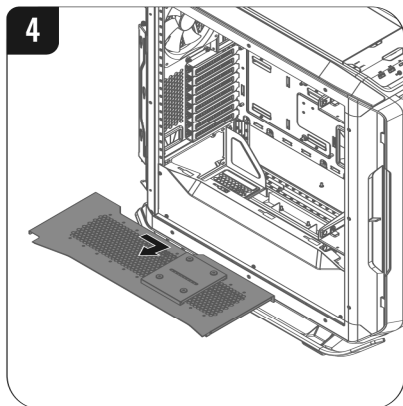
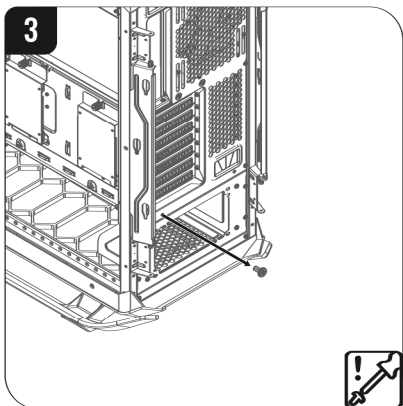
1

KZ Қуат беру блогын / жүйелік тақтаны / бейнекартаны орнату

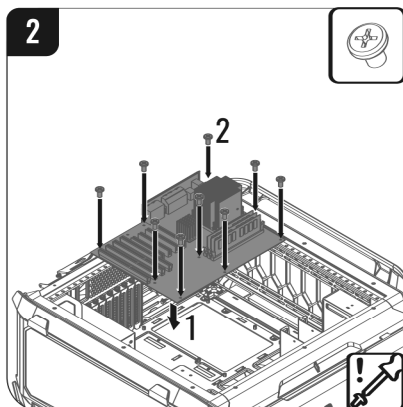
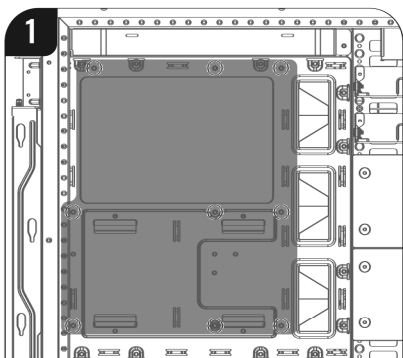


Беру блогын





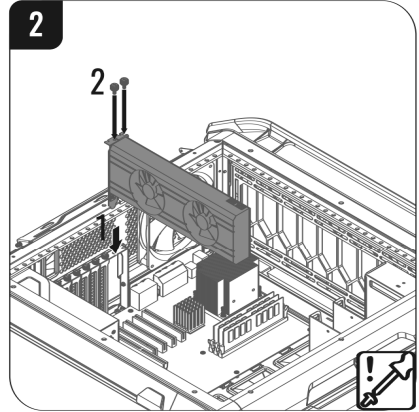
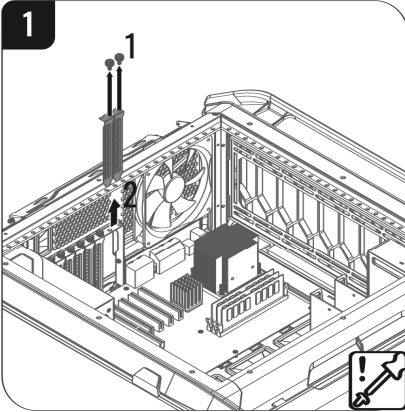
Жүйелік тақтаны



Металл тірек сомын/бұранда
ATX/SSI-CEB форм-факторларға арналған



Бейнекартаны орнату

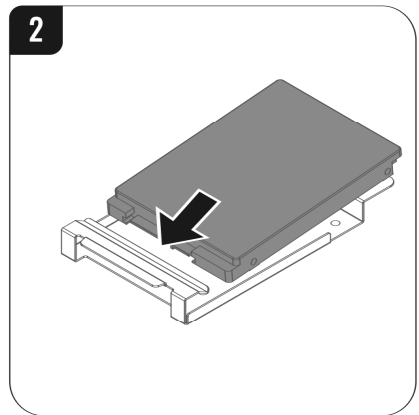
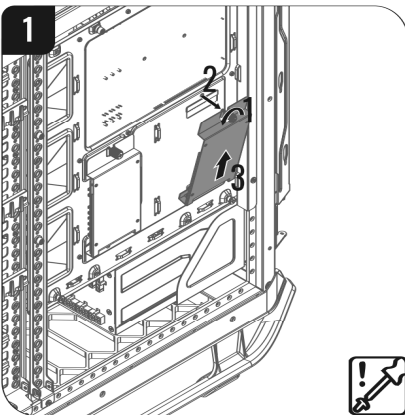


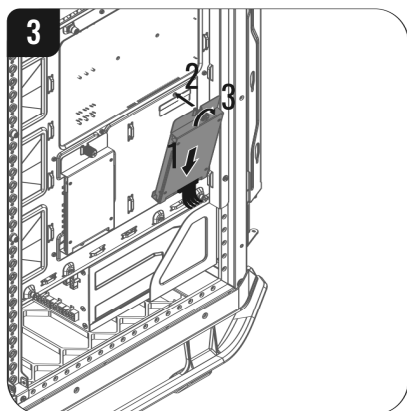
2

KZ Дискілі жинақтауыштарды және оптикалық дискжетегін орнату

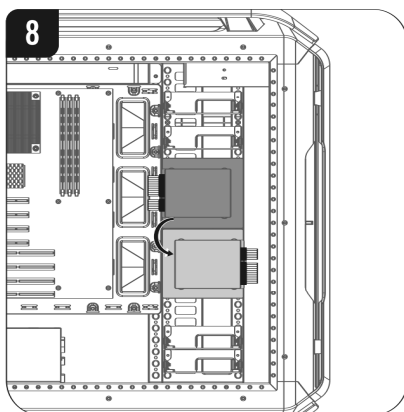
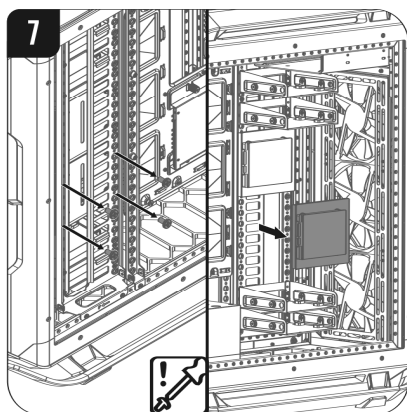
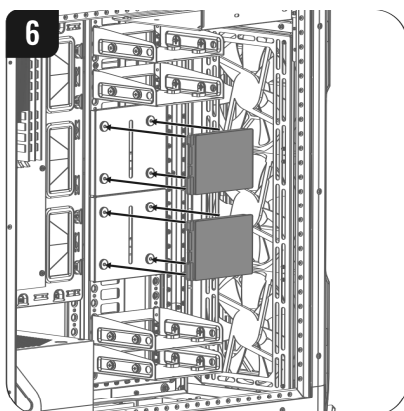
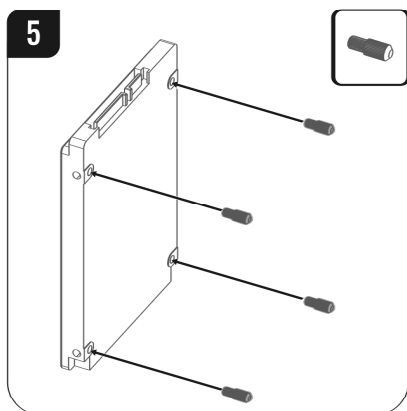
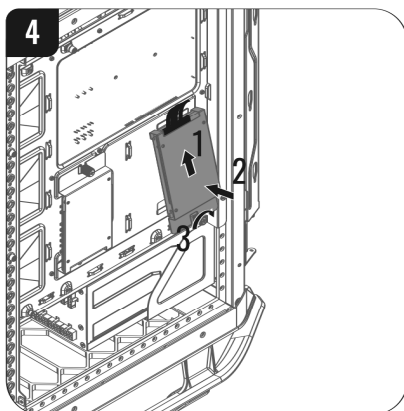


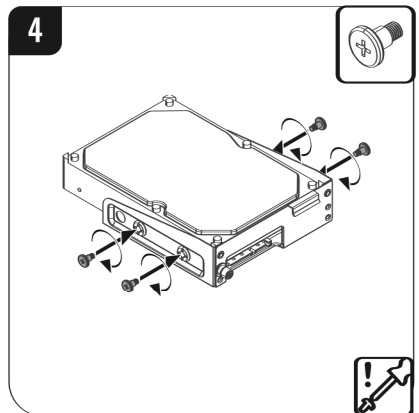
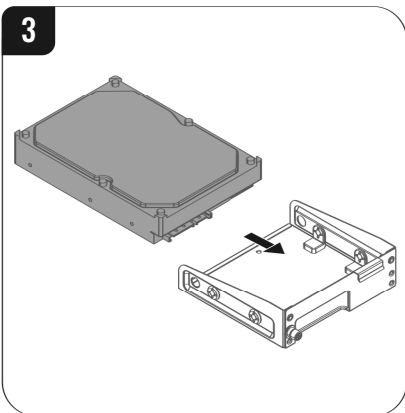
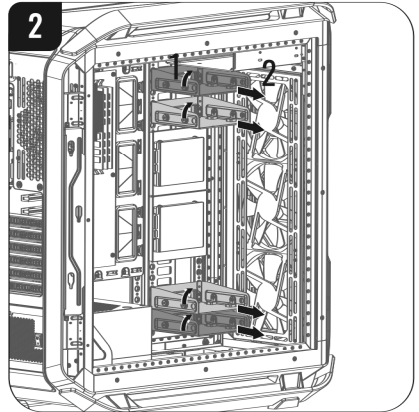
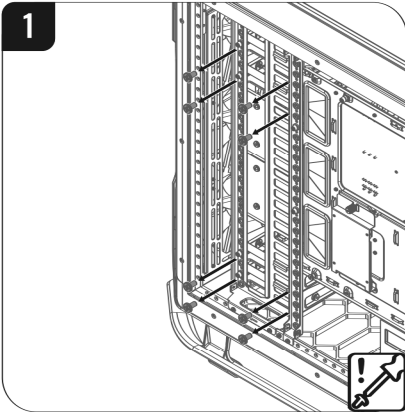
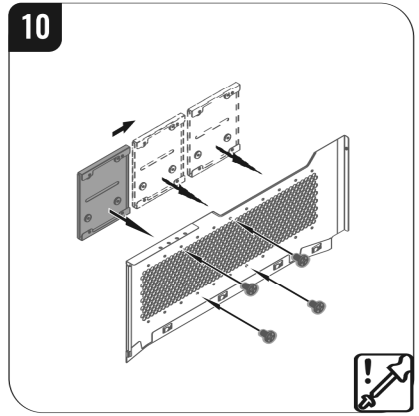
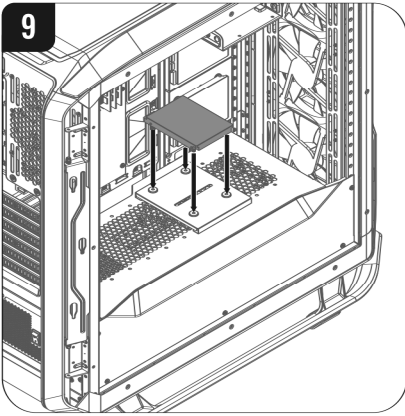
2.5"

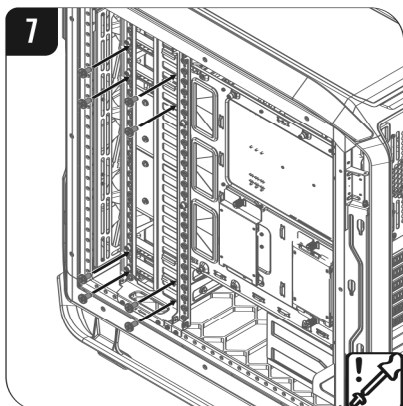
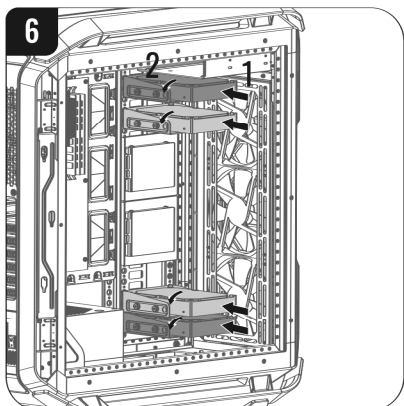




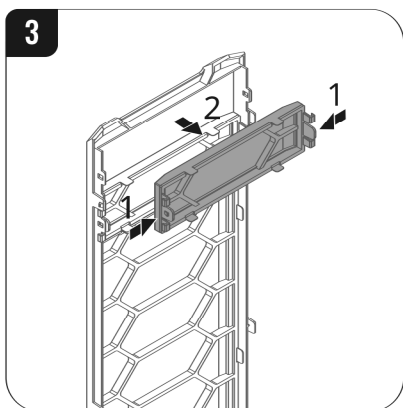
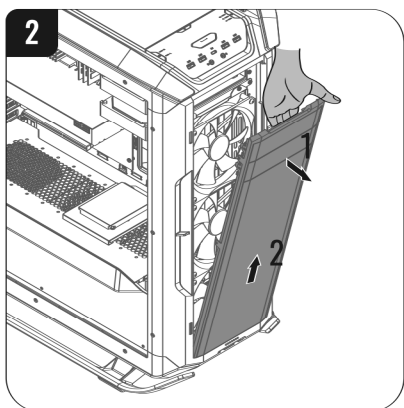
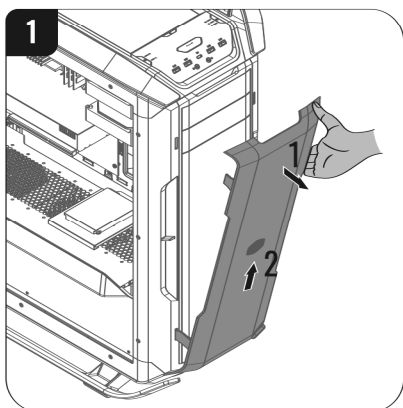
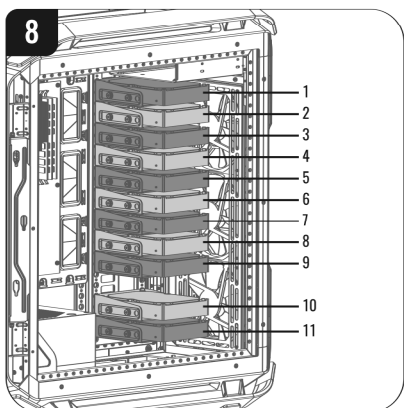
HEMECE

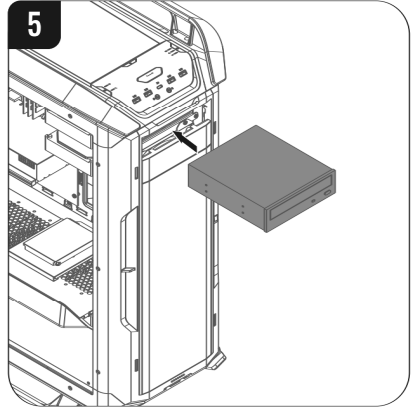
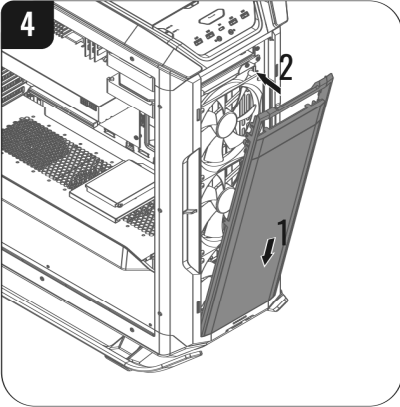




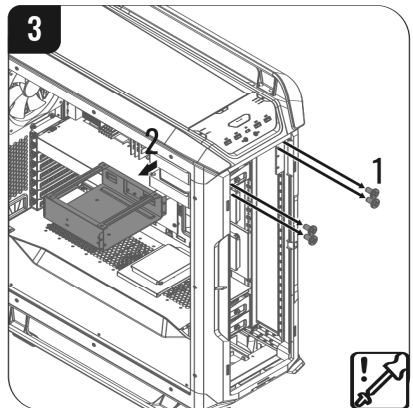
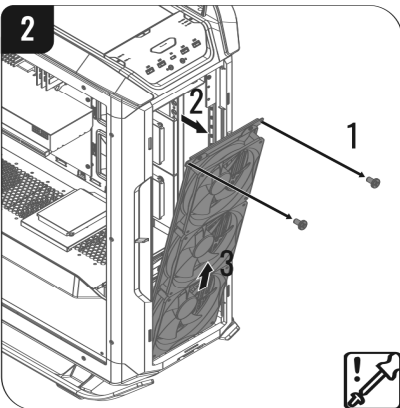
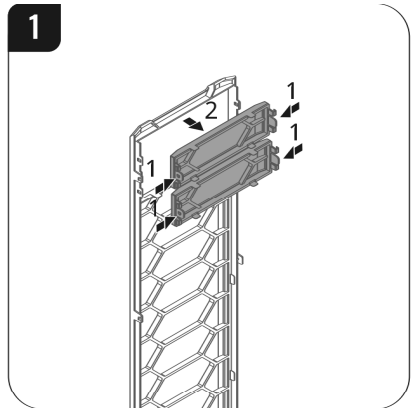
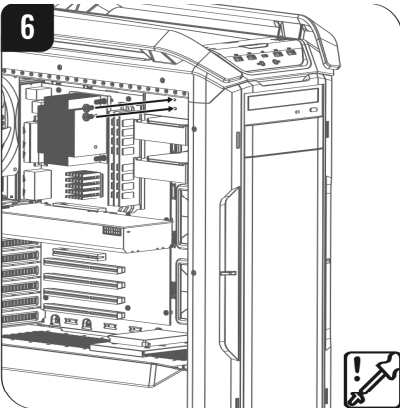


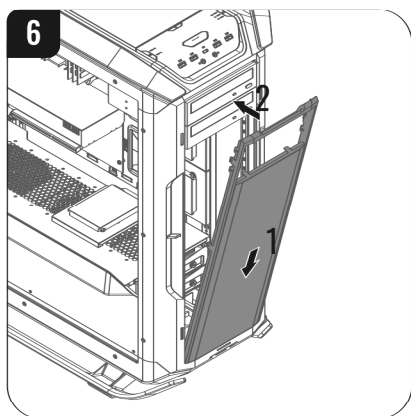
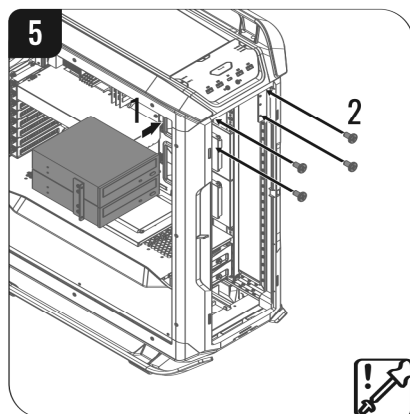
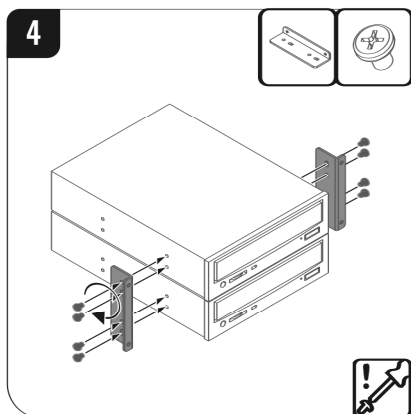
5.25" X 1





5.25" X 2

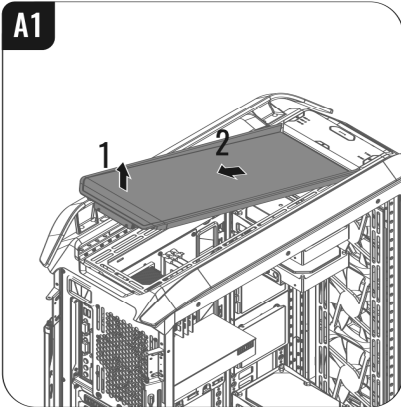




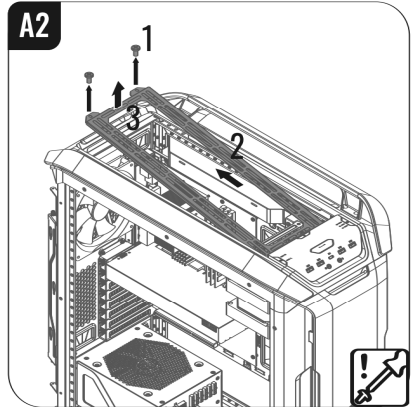
3

KZ Корпустық желдеткіштерді және радиаторларды қалай орнатуға болады

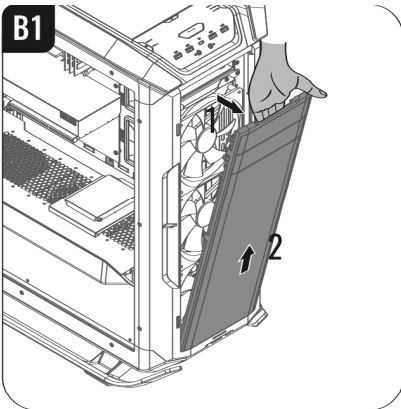
A1



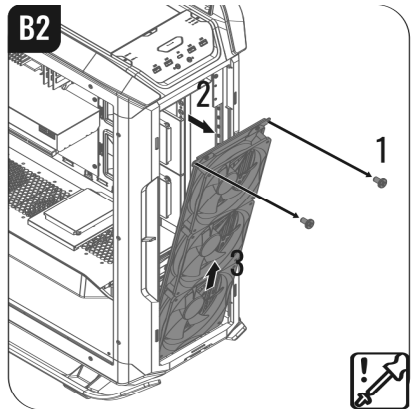
A2



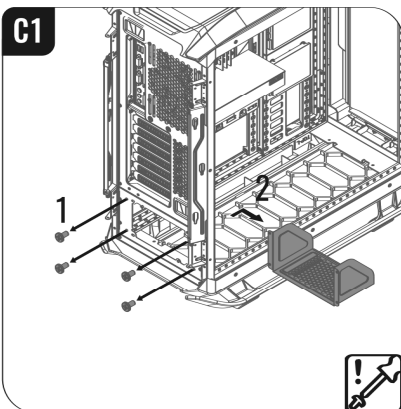
B1



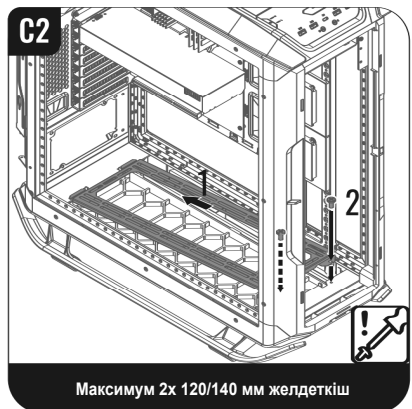
B2



C1

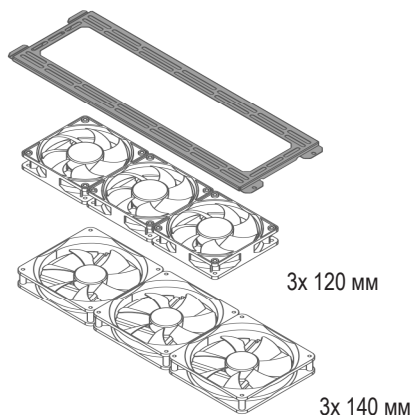


C2

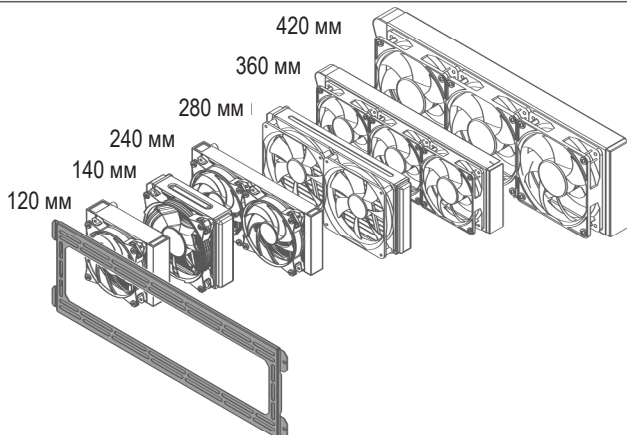


Максимум 2x 120/140 мм желдеткіш

Желдеткіш



Радиатор

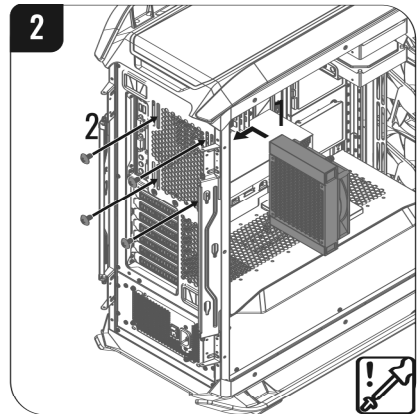
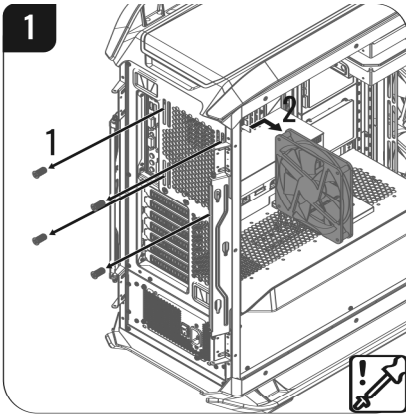


	Позициясы	Тірек
Желдеткіш	Корпустаың жоғарғы жағында	120/140 мм x 3
	Корпустаың алдыңғы жағында	120/140 мм x 3
	Корпустаың төменгі жағында	120/140 мм x 2
Радиатор	Корпустаың жоғарғы жағында	120 мм, 140 мм, 240 мм, 280 мм, 360 мм / 420 мм (ODD 5,25 дюйм бөлікті шешіп алу қажет)
	Корпустаың алдыңғы жағында	120 мм, 140 мм, 240 мм, 280 мм, 360 мм / 420 мм (ODD 5,25 дюйм бөлікті шешіп алу қажет)
	Корпустаың төменгі жағында	120 мм, 140 мм, 240 мм, 360 мм * (* қуат беру блогы баламалы жайғасуы қажет)

(желдеткіштерге арналған 2 кронштейн жеткізілім жиынтығына кіреді. Желдеткіштерге арналған қосымша кронштейндерді бөлек сатып алуға болады.)

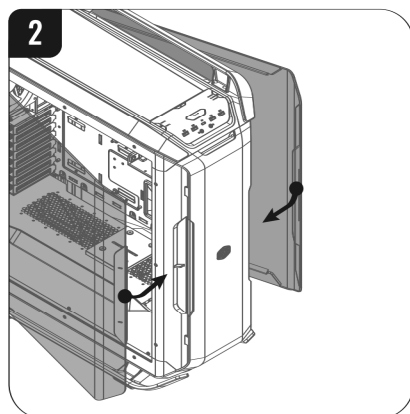
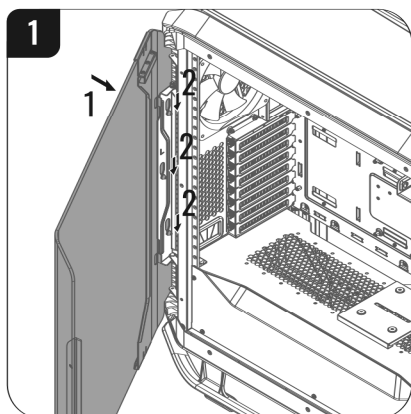
4

KZ Радиаторды корпустың артқы бөлігіне қалай орнатуға болады

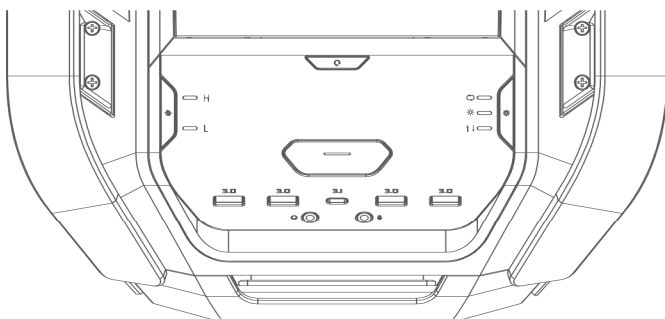


5

KZ Құрастыруды аяқтау



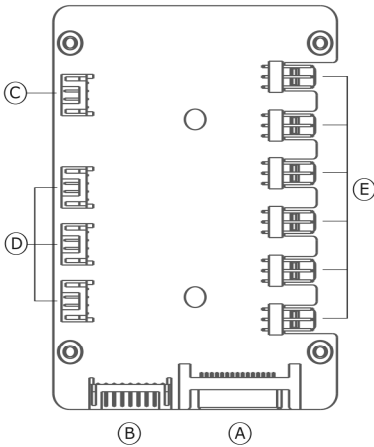
Желдеткіштер мен RGB контроллерлерінің жұмысы



	Режим	Сипаты
() Желдеткіштердің контроллері	() Жоғары	Желдеткіш 12 В-та жұмыс істейді
	() Төмен	Желдеткіш 7 В-та жұмыс істейді
() RGB контроллері	() Статикалық	7 статикалық алдын ала орнатылған түс
	() Циклдік	Түстік цикл
	() Жүйелік тақтамен синхрондау	RGB-жарықтандыруды жүйелік тақтамен синхрондау

* Жүйелік тақтамен синхрондау режимі тек қана басқару тақтасын жүйелік тақтаның RGB (4-түйіспелі) ағытпасына қосқанда жұмыс істейді. A-RGB адресісі/ цифрлық ағытпаға ҚОСПАУ қажет!

Басқару панелі


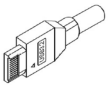



	Ағытпаның атауы	Сипаты
A	SATA ағытпасы	SATA ағытпасы 15-түйіспелі кіріс 12 В және 5 В
B	Алдыңғы панельді басқару ағытпасы	Жарықдиодтарды және желдеткіштерді басқару сигналдарына арналған 9-түйіспелі ағытпа
C	Жүйелік тақтаның RGB кіріс сигналының ағытпасы	RGB сигналдың жүйелік тақтамен байланысуына арналған 4-түйіспелі ағытпа
D	RGB сигналының шығыс ағытпалары	RGB1-RGB3 4pin (12В, G, R, B) ағытпалары. Ағытпаға максималды шығыс 12 В, 1,5 А *
E	Желдеткіштердің ағытпалары	FAN1-FAN6 3pin ағытпалар (4pin ағытпамен үйлесімді). 12 В (± 10%) Жоғары режимінде, 7 В (± 10%) Төмен режимінде. Ағытпаға максималды шығыс 1,5 А *

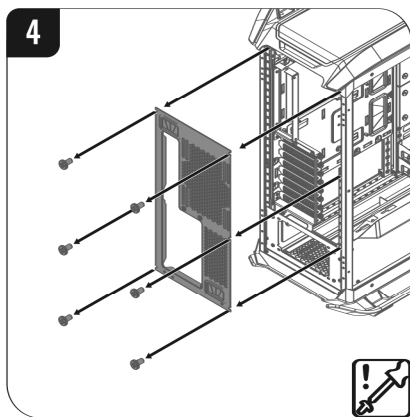
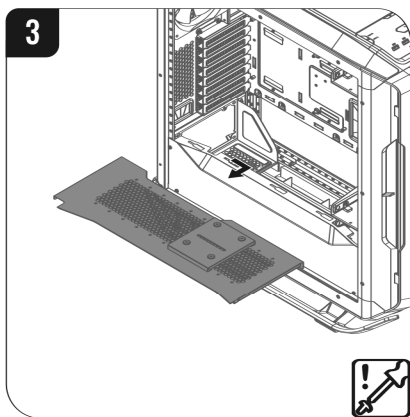
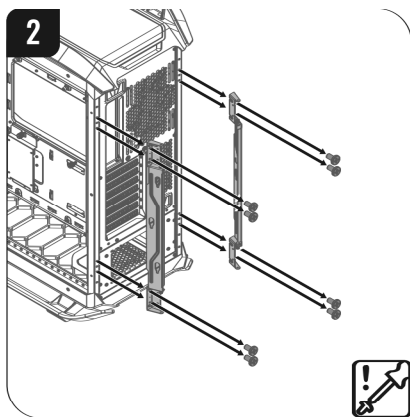
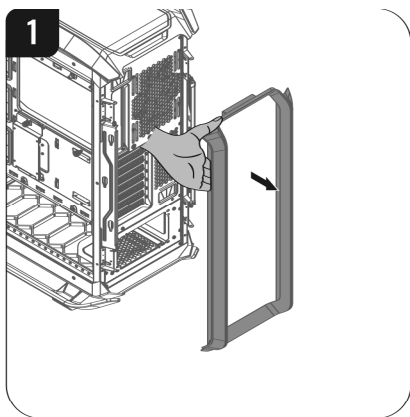
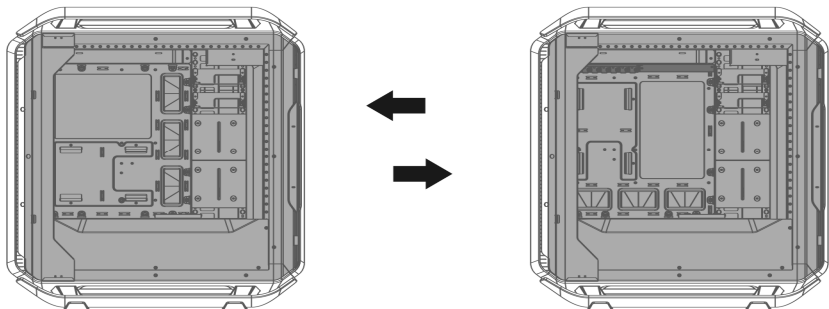
* Барлық RGB ағытпалар мен желдеткіштерге арналған шығудың максималды тоғы 4,5 А құрайды.

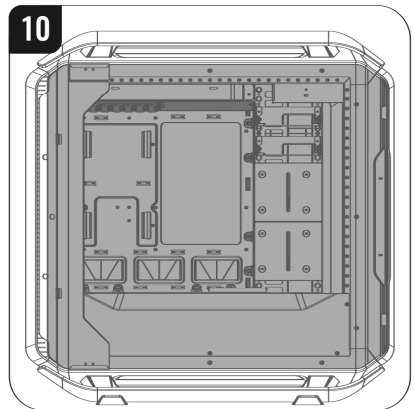
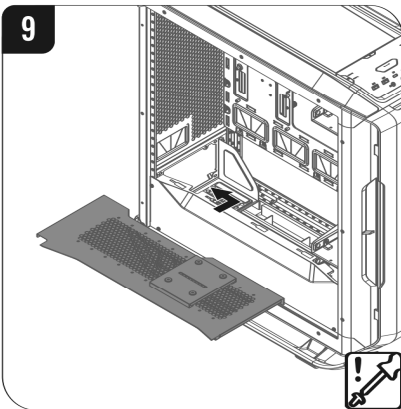
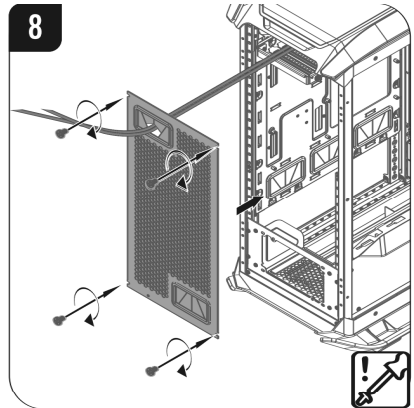
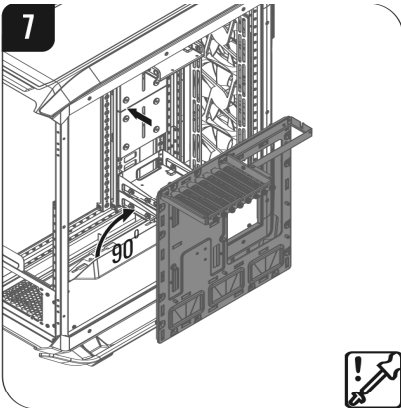
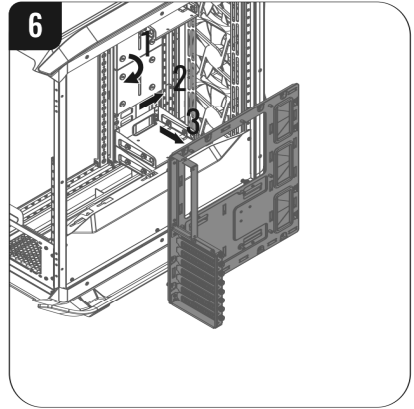
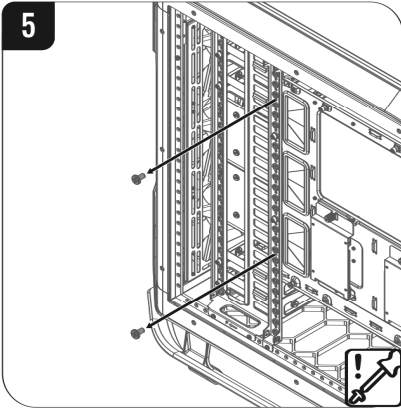
Енгізу/шығарудың ағытпалары

KZ Қосу үшін жүйелік тақтаның нұсқаулықтарын орындауды сұраймыз.

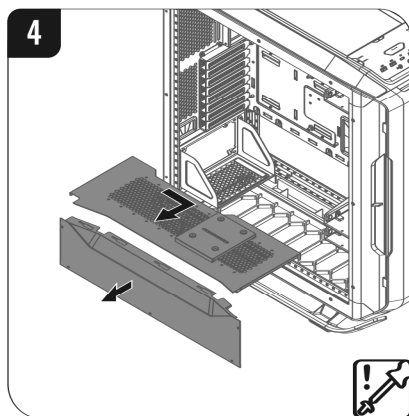
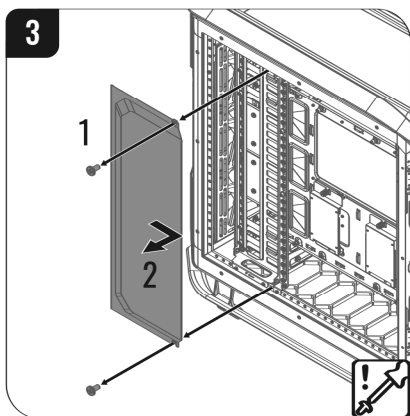
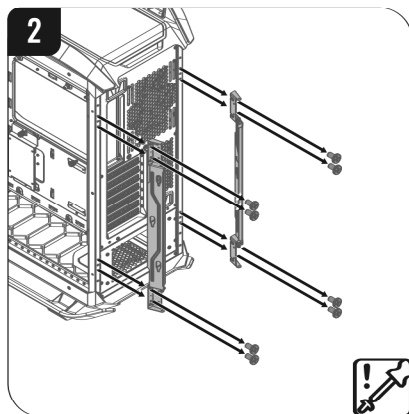
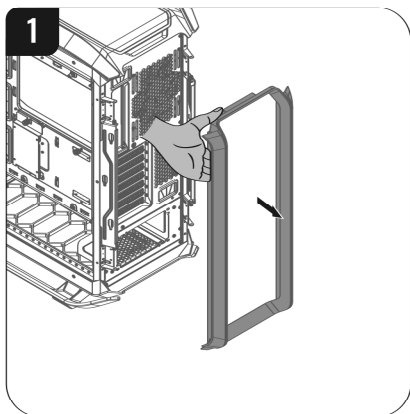
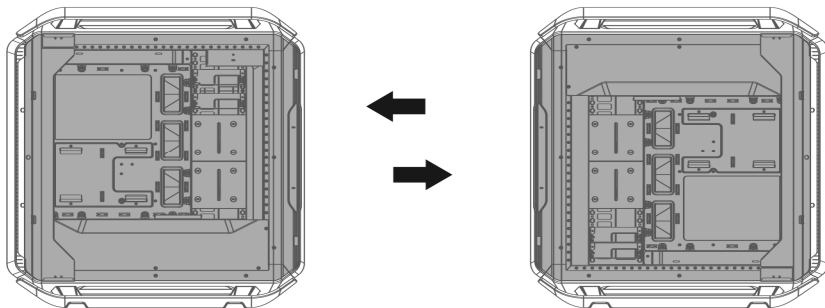
Корпустың ағытпалары											
USB 3.0 ағытпасы	 Пиндер жоқ										
USB 3.2 Gen 2 ағытпасы											
HD Аудио ағытпасы	 Пиндер жоқ										
Power SWi / LED, HDD LED Reset SW	<table border="1"> <tr><td>Power SW</td><td> </td></tr> <tr><td>Power LED +</td><td> </td></tr> <tr><td>Power LED -</td><td> </td></tr> <tr><td>HDD LED</td><td> </td></tr> <tr><td>Reset SW</td><td> </td></tr> </table>	Power SW		Power LED +		Power LED -		HDD LED		Reset SW	
Power SW											
Power LED +											
Power LED -											
HDD LED											
Reset SW											

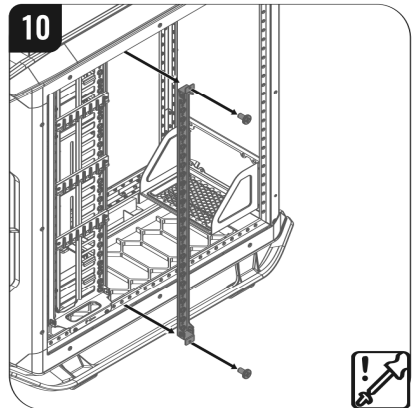
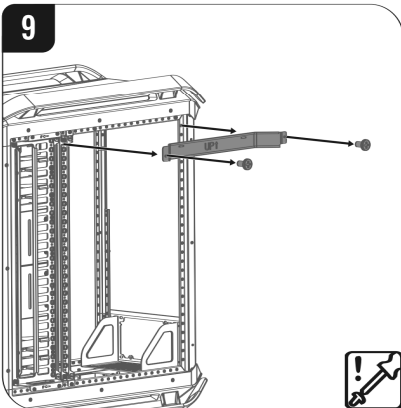
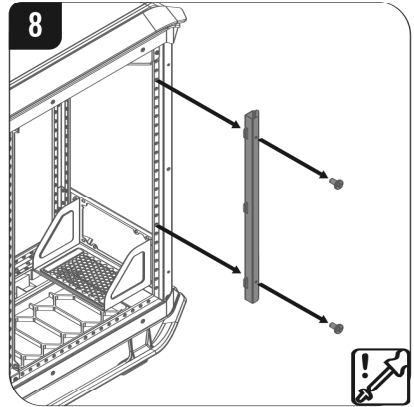
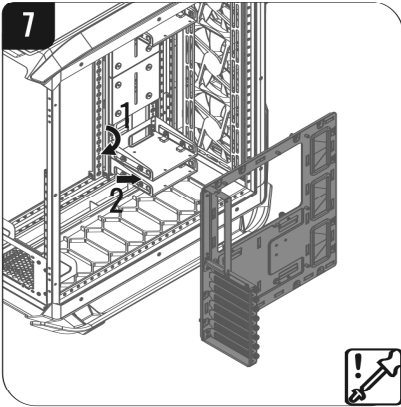
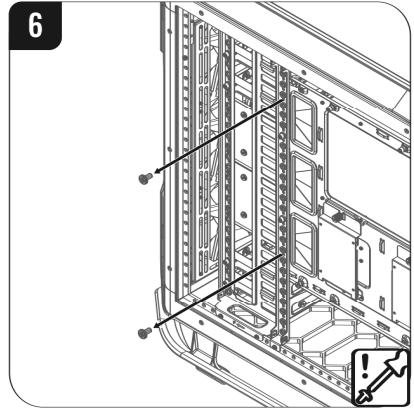
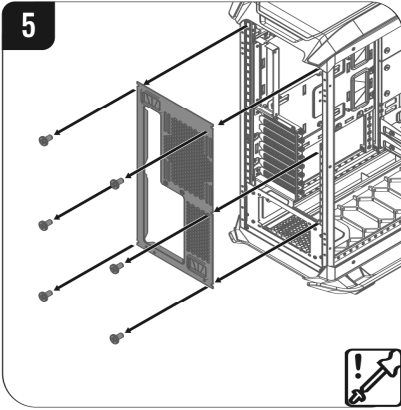
Жүйелік тақтаны корпусқа инверсиялық орнату

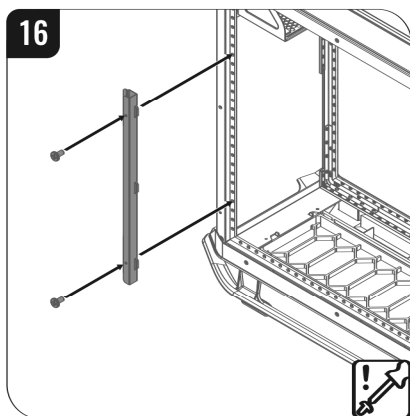
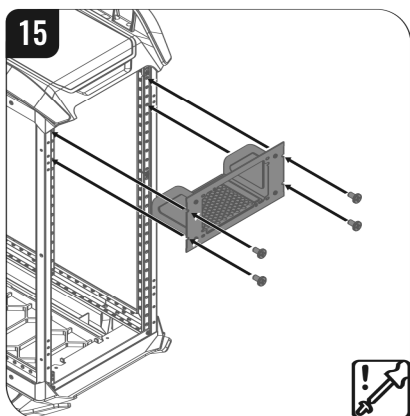
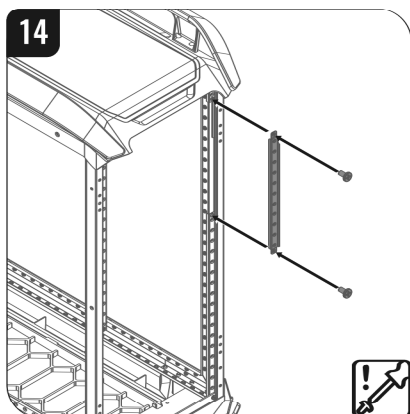
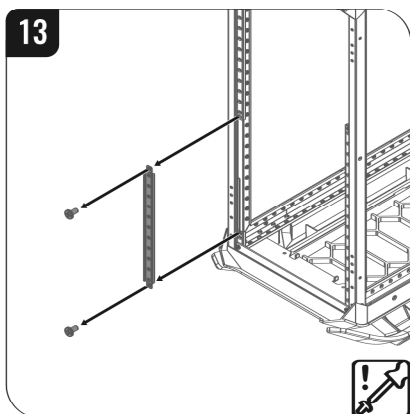
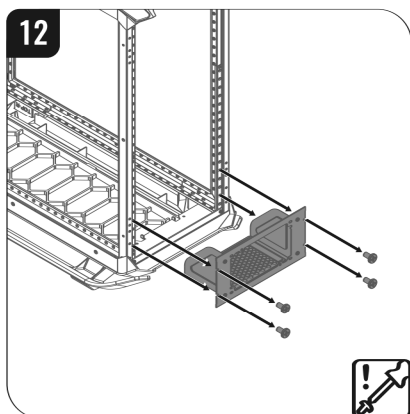
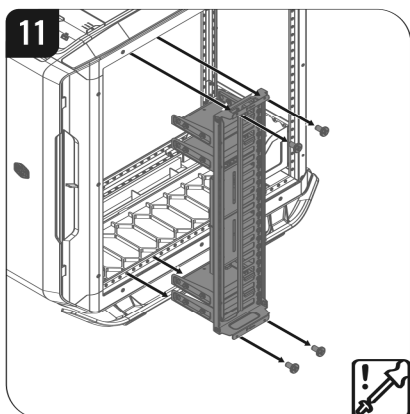


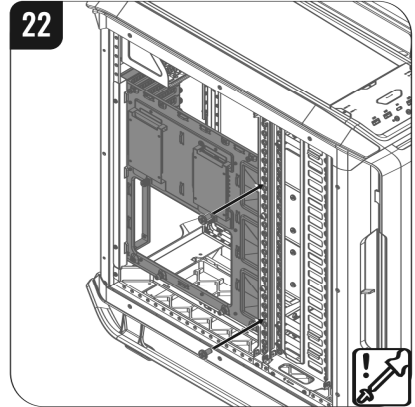
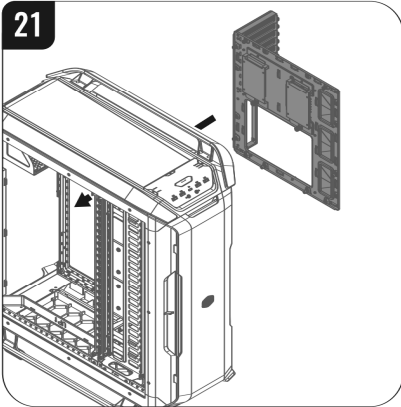
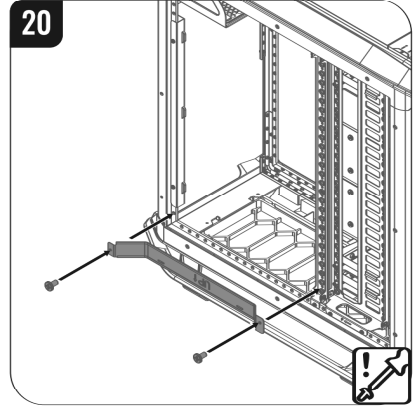
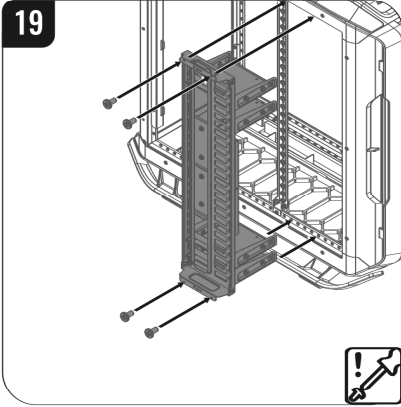
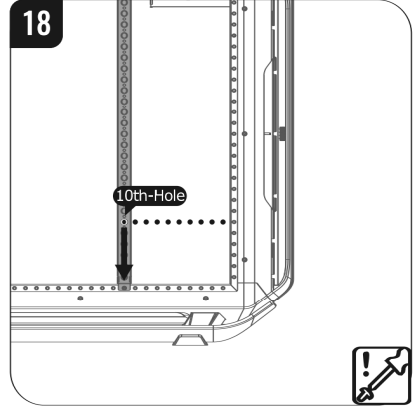
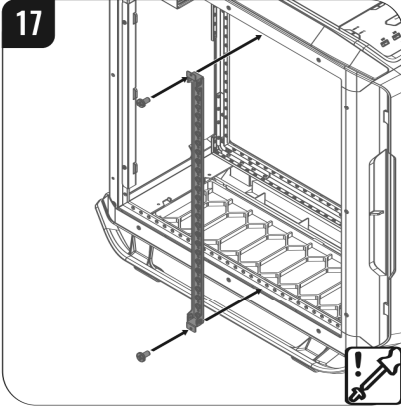


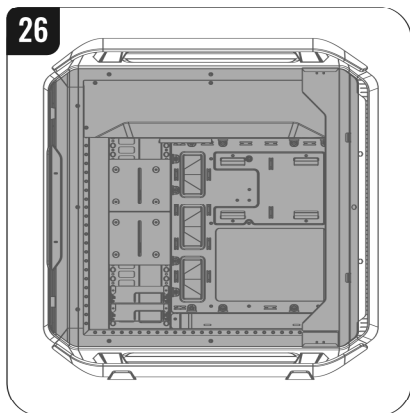
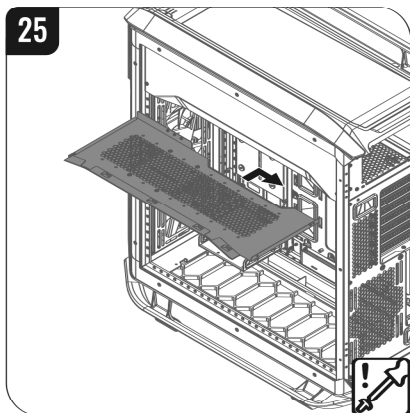
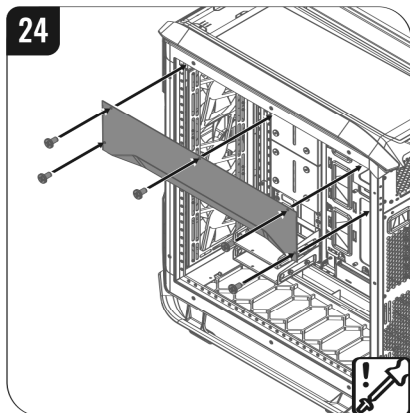
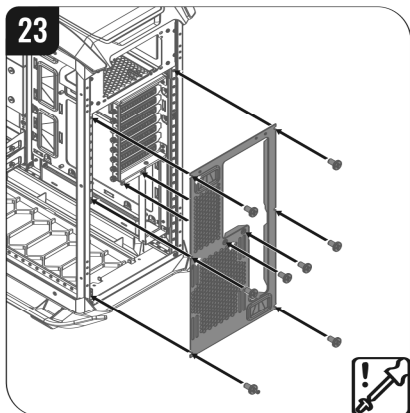
Жүйелік тақтаны корпусқа тігінен орнату











Пайдалы сілтемелер:

Reddit үшін CM: reddit.com/r/coolermaster

Қолдау орталығы: support.coolermaster.com

CM дүкені: store.coolermaster.com

КЕПІЛДІК ТУРАЛЫ АҚПАРАТ

Дербес компьютердің осы корпусы қауіпсіздік стандарттарына сәйкес келеді. Сәйкестік декларациясымен танысу үшін сілтеме бойынша өтіңіз: www.coolermaster.com/service/doc

Cooler Master осы құрылғыда материалдарының және дайындалуының ақаулары жоқ екендігіне, және сонымен қатар жабдыққа, сатып алынған күннен бастап, екі жылдық шектеулі кепілдік береді. Сатып алуды растау үшін өзіңіздің чегіңізді сақтап қойыңыз. Осы өнім тек қана компьютерді құрастыруға арналған. Осы құрылғыны басқа мақсаттарда пайдалану кепілдіктің жойылуына әкеледі. Егер сіз компьютерлік құрамдас бөлшектерді орнатумен таныс болмасаңыз, кәсіби көмекке жүгініңіз.

Осы кепілдік қалыпты пайдалануға қолданылады. Кепілдік Cooler Master кінәсі болып табылмайтын қате пайдаланудың, сақтаудың, қате қолданудың немесе теріс пайдаланудың, жазатайым оқиғаның немесе ұқыпсыз ұстаудың нәтижесінде пайда болған ақаулар немесе бұзылуларға қолданылмайды.

Ескерту: өнімнің сәйкестендіргіш заттаңбаларын немесе бөлшектерін жойғанда немесе ауыстырғанда кепілдік жойылады.

- * Барлық OEM / массалық қаптамаға бір жылдық мерзімге шектеулі кепілдік ұсынылады.
- * Сату елі берген кепілдік пен осы нұсқаулық арасында қайшылықтар болған жағдайда сату елінде қолданылатын кепілдік басым күшке ие болады.
- * Электрондық құрамбөліктер ақаулы болған немесе кепілді мерзім ішінде аксессуарларды сатып алу қажеттілігі болған жағдайда олар сатып алынған дүкенге жүгінуді сұраймыз.



Make It Yours.




Өнімнің беті

<https://www.coolermaster.com/catalog/cases/full-tower/cosmos-c700p-black-edition/>



Техникалық қолдау

account.coolermaster.com

512002540-GP түзет. 1.0: 04.2019 

Түсі және техникалық сипаттамалары алдын ала ескертусіз өзгертілуі мүмкін. Жаңғыртылған ақпаратты алу үшін біздің веб-сайтымызға кіріп шығуды сұраймыз: www.coolermaster.com

©2019 Cooler Master Technology Inc. Барлық құқықтар қорғалған. Барлық тауар белгілері олардың иелеріне тіркелген.



Make It Yours.

Дополнительная информация / Косымша ақпарат

Изготовитель: Кулер Мастер Чайна.

К. 2062, эт. 6, № 421, шоссе Вэйцин, р-н Циньшань, г. Шанхай, Китай.

Импортер в России: ООО «Атлас».

690068, Россия, Приморский край, г. Владивосток, проспект 100-летия Владивостока, дом 155, корпус 3, офис 5.

Өндіруші: Кулер Мастер Чайна.

2062 к., 6 қабат, № 421, Вэйцин тас жолы, Циньшань ауданы, Шанхай қ., Қытай.

Импортер / юр.лицо, принимающее претензии в Казахстане:

ТОО «ДНС КАЗАХСТАН», г. Нур-Сұлтан, р-н Сарыарка, пр-т Сарыарка, зд. 12, Казахстан.

Импорттаушы / Қазақстанда шағымдар қабылдайтын заңды тұлға:

«DNS QAZAQSTAN (ДНС КАЗАХСТАН)» ЖШС, Нұр-Сұлтан қаласы, Сарыарқа ауданы, Даңғылы Сарыарқа, ғимарат 12, Қазақстан.

Сделано в Китае / Қытайда жасалған.

