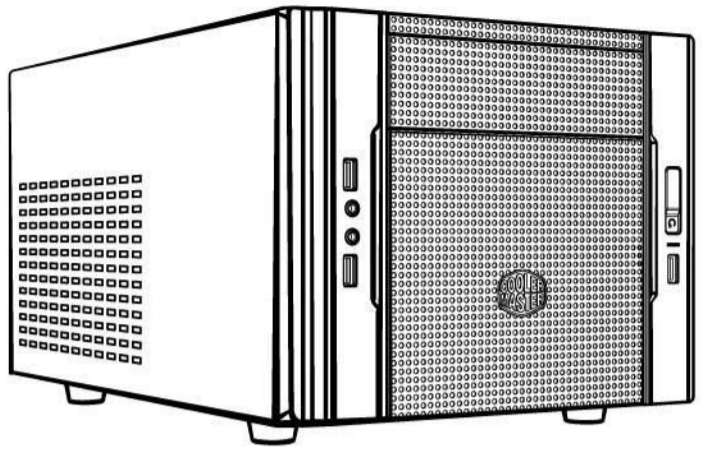


# Серия Elite 130



## Руководство по установке ▶

Қолданушы нұсқаулығы / Kazakh



©2013 Cooler Master Technology Inc. Все права защищены.  
Все товарные знаки зарегистрированы на соответствующих владельцах.  
©2013 Cooler Master Technology Inc. Барлық құқықтары қорғалған.  
Барлық сауда белгілері олардың тиісті иелеріне тіркелген.

Глобальная справочная служба: <http://www.cooler-master.com/livehelp>

Самая актуальная информация доступна на нашем официальном сайте: <http://www.cooler-master.com>.

Глобалдық тікелей көмек: <http://www.cooler-master.com/livehelp>

Ең соңғы ақпаратты алу үшін ресми веб-сайтымызға кіріңіз: <http://www.cooler-master.com>

## Гарантийные сведения / Көпідік туралы ақпарат

Russian (RU)

Компания Cooler Master гарантирует отсутствие дефектов материала и заводских дефектов устройства и предоставляет ограниченную гарантию на аппаратное обеспечение устройства сроком в два года со дня покупки. Обязательно сохраните документы, подтверждающие покупку. Это изделие предназначено только для использования в компьютере. При любом ином способе применения устройства эта гарантия не действительна. Если вы знаете, как установить устройство в компьютер, обратитесь к специалисту. Данная гарантия распространяется только на нормальные условия эксплуатации. Гарантия не распространяется на дефекты или повреждения, которые возникли не по вине компании Cooler Master, а в результате неправильной эксплуатации, неправильного хранения или применения, а также в результате неправильного или небрежного обращения или случайного повреждения.

**Примечание:** В случае удаления или замены опознавательных этикеток с изделия или его компонентов действие гарантии прекращается.

1. Производитель дает один год гарантии на комплексное изделие и на все изделия, упакованные российски.
2. В случае обнаружения несоответствия между гарантией, предоставленной в стране продажи, и данным руководством, приоритетным документом является гарантия, предоставленная в стране фактической продажи.
3. В случае неисправности электронных компонентов или необходимости приобретения вспомогательных принадлежностей в течение гарантийного срока, следует обращаться к персональному месту приобретения.

Kazakh (KZ)

Cooler Master компаниясы материалдың жауынғы және құрылғының зауыттық ақауларының жоқтығына кепілдеме береді және сатып алған күнен бастап екі жыл мерзімге құрылғыға шектеулі кепілдеме береді. Сатып алуды растайтын құжаттарды міндетті түрде сақтаңыз.

Бұл бұйым тек компьютерде қолдануға ғана арналған. Қондырғыны кез келген басқа түрде қолдану кезінде бұл кепілдеме жарамсыз. Егер сіз компьютерді құрылғыны орнату және күйге келтіру үрдісімен жеткізеті таныс болмасаңыз, онда мамандарға хабарласыңыз. Бұл кепілдеме қондырғыны қалпыты жағдайында ғана пайдаланған кезде жарамды. Cooler Master компаниясының кіносіз, дұрыс пайдаланбау, дұрыс емес сату немесе қолдану нәтижесінде, сонымен қатар дұрыс емес немесе ұялысыз құру немесе осыған заымдау нәтижесінде туындаған ақаулықтар мен заымдануларға кепілдеме жарамсыз.

Ескерту: бұйымнан немесе оның құрамдас бөліктерінен танындық этикеткаларды жою немесе алмастыру жағдайында кепілдеменің әрекеті тоқтатылады.

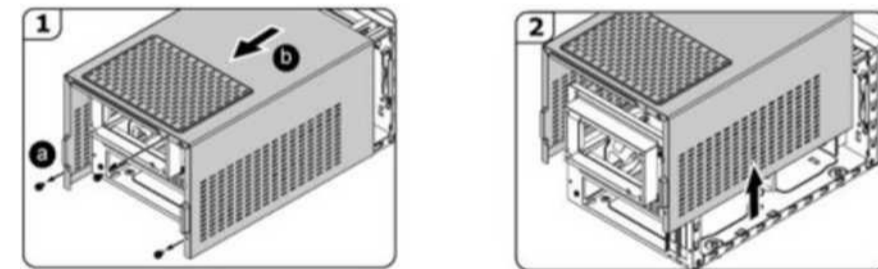
1. Өндіруші кешенді бұйымға және бірге қапталған барлық бұйымдарға бір жыл кепілдеме береді.
2. Сату жағма ұсынылған кепілдеме мен осы нұсқаулық арасында сөйкессіздік анықталған кезде, басым құжат іс жүзінде сату жағма берілген кепілдеме болып табылады.
3. Кепілдемелік мерзім ішінде электрондық құрамдас бөлшектер жарамсыз немесе үстене жабықтықтарды алу қажеттіліктері туындаған жағдайда басталып сатып алған жерге хабарлау керек.

## Руководство по установке / Орнату жөніндегі нұсқаулық

2.1

**RU** Как снять верхнюю крышку

**KZ** Жоғарты қақпақты алу әдісі



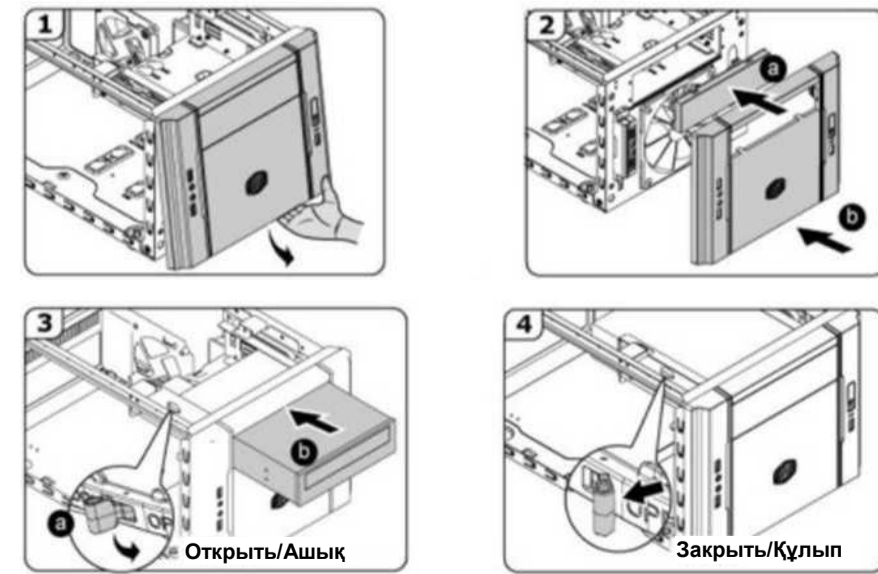
2.2

**RU** Как установить устройства 5,25"

**KZ** 5.25" құрылғысын қалай орнату керек

\* Примечание. Эта корзина поддерживает только один вид устройств. Проверьте, какие устройства вы устанавливаете в этот отсек 5,25" / Ескертпе: Бұл көрнеке құрылғының бір түрін ғана қолдайды. Қандай құрылғы (құрылғылар) бұл 5.25" бөлікке орнатылу керектігін тексеріңіз.

### 2.2.1 Монтаж устройства 5,25" / 5.25" құрылғыны орнату әдісі



## Обзор продукта

### 1.1 Технические характеристики

Материалы	Внешний вид: полимерная сетчатая фронтальная панель Корпус: легированная сталь
Размеры (Ш x В x Г)	240 x 207,4 x 398,5 мм/9,4 x 8,2 x 15,69 дюйма
Вес нетто	3,1 кг/6,8 фунта
Тип материнской платы	Mini-ITX
Отсеки для дисков 5,25"	1
Отсеки для дисков 3,5"	3 (1 на месте отсеков 5,25")
Отсеки для SSD	5 (3 на месте отсеков 5,25", 1 на боковой скобе, 1 снизу)
Панель ввода-вывода	2 x USB 3.0, 1 x USB 2.0, вход и выход аудио
Слоты расширения	2
Система охлаждения	Спереди: один вентилятор 120 мм, 1200 об/мин, 19 дБА (предустановлено) Сбоку: вентилятор 80 x 15 мм, 2000 об/мин, 20 дБА (предустановлено)
Тип блока питания	Стандартный ATX PS2
Максимальная совместимость	Длина платы VGA: 343,0 мм/13,5 дюйма Высота охладителя ЦП: 65,0 мм/2,5 дюйма Длина блока питания: 180,0 мм/7,1 дюйма (мин. прокладка кабелей) 142,0 мм/5,6 дюйма (полная прокладка кабелей)

Технические характеристики продукта могут быть изменены без уведомления.

### 1.2 Аксессуары

Рисунок	Наименование	Кол-во	Назначение
	Гнездо прокладки	1	Лоток материнской платы
	Прокладка	4	Лоток материнской платы
	Винт #6-32*6	10	Лоток материнской платы, блок питания, HDD 3,5"
	Винт M3*5	8	CD/DVD, SSD
	Винт M3*7	12	Фиксация SSD
	Прокладка амортизации	12	Фиксация SSD/HDD
	Кабельная стяжка	5	Прокладка кабелей
	Динамик	1	Сигналы материнской платы
	Винт #6-32*7	10	Фиксация HDD 3,5"

### 1.3 Схема



Вид сверху

Вид спереди

Вид слева

## Өнімді шолу

### 1.1 Сипаттама

Материалдар	Сыртқы көрінісі: Полимер алдыңғы торлы тақта Корпус: Қоспаланған болат
Өлшемдері (Е x Б x Т)	240 X 207,4 X 398,5 мм / 9,4 x 8,2 X 15,69 дюйм
Таза салмағы	3,1 кг/6,8 фунт
Жүйелік тақта түрі	Mini-ITX
5,25" диск бөлігі (бөліктері)	1
3,5" диск бөлігі (бөліктері)	3 (5,25" диск бөлігінен 1)
SSD бөлігі (бөліктері)	5 (5,25" диск бөлігінен 3, бұйрлық қорытқыннен 1, төменгі жағынан 1)
Кіріс/шығыс тақтасы	USB 3.0 x 2, USB 2.0x1. Аудио кірісі және шығысы
Көнейтеу слоттары	2
Сапқындату жүйесі	Алдыңғы: 120 мм желдеткіш x 1, 1200 айн/мин. 19 дБА (алдын ала орнатылған) Бұйрлік: 80 x 15 мм желдеткіш, 2000 айн/мин. 20 дБА (алдын ала орнатылған)
Қуат блогының түрі	Стандартты ATX PS2
Максимум үйлесімділік	VGA картасының ұзындығы: 343,0 мм/13,5 дюйм Орталық процессор сапқындатықшының биіктігі: 65,0 мм / 2,5 дюйм Қуат блогының ұзындығы: 180,0 мм / 7,1 дюйм (азырақ көбіл тартумен) 142,0 мм / 5,6 дюйм (толық көбіл тартумен)

Өнімнің сипаттамалары алдын ала хабарлаусыз өзгертілуі мүмкін

### 1.2 Фитингтер жиынтығы

Сурет	Атауы	Саны	Мынау үшін пайдаланылады:
	Ажырату розеткасы	1	Жүйелік тақта науасы
	Ажырату	4	Жүйелік тақта науасы
	#6-32*6 бұрандасы	10	Жүйелік тақта науасы, қуат блогы, 3,5" HDD
	M3*5 бұрандасы	8	ODD SSD
	M3*7 бұрандасы	12	SSD блоқтау
	Соққыға төзімді төсем	12	SSD/HDD блоқтау
	Көбілдік байланыс	5	Көбіл тарту
	Зуммер	1	Жүйелік тақтасы динамигі
	#6-32*7 бұрандасы	10	3,5" HDD блоқтау

### 1.3 Схема



Жоғарыдан қарағандағы көрініс

Алдын қарағандағы көрініс

Сол жағынан қарағандағы көрініс

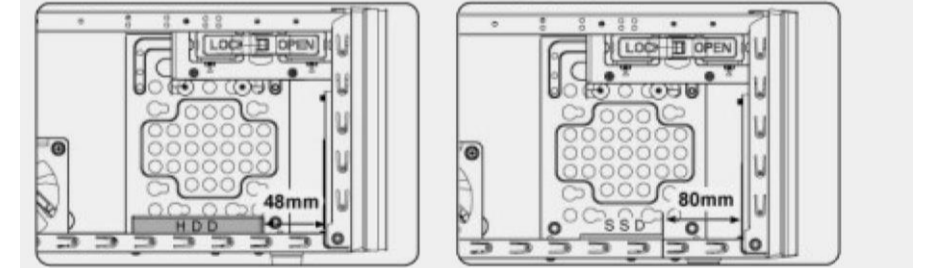
2.3

**RU** Как установить радиатор

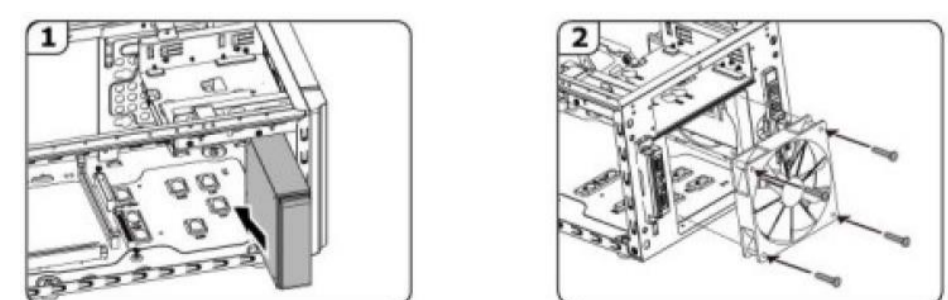
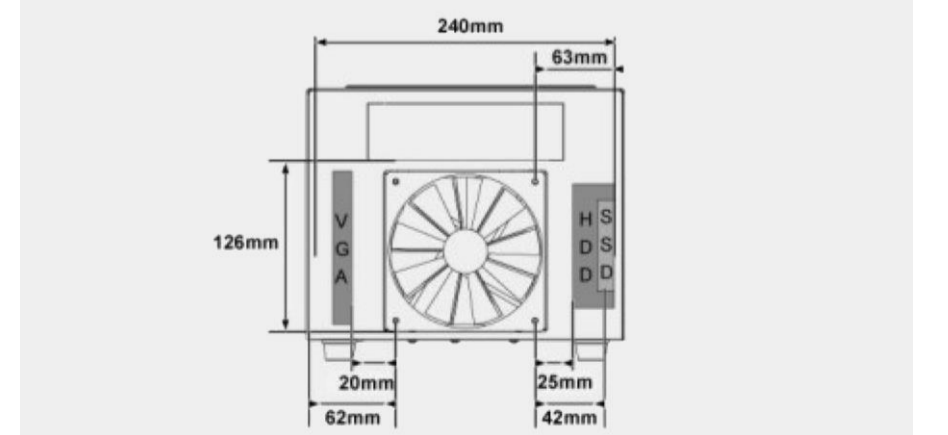
**KZ** Радиаторды қалай орнату керек

Примечание. Если вы не устанавливаете радиатор, этот шаг можно пропустить. / Ескертпе: Радиаторды орнатпасаңыз, бұл қадамды өткізіп жіберіңіз.  
Примечание. Перед установкой радиатора 120 мм заранее выберите место установки HDD/SSD. / Ескертпе: 120 мм радиаторды орнатудан бұрын HDD / SSD орнату орнын жоспарлаңыз

▲ Ограничения при установке радиаторов / Радиаторларды орнатудағы шектеу  
\* Максимальная толщина радиатора. / Радиатордың максимал қалыңдығы  
A. HDD 3,5" в нижней части / Төменгі жақтағы 3,5" HDD B. SSD в нижней части / Төменгі жақтағы SSD

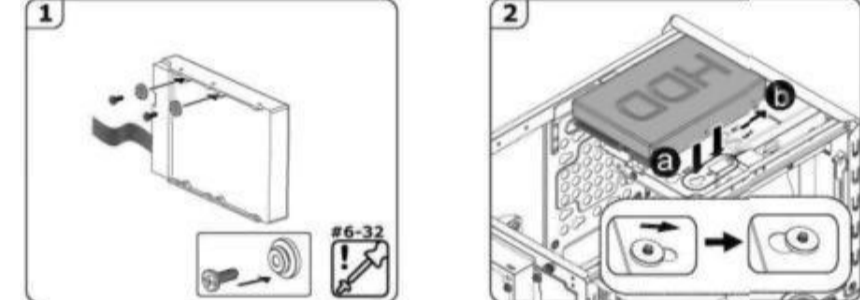


\* Ограничение при установке радиатора вместе с видеокартой. / Радиатор мен графикалық картаны бірге орнатудағы шектеу

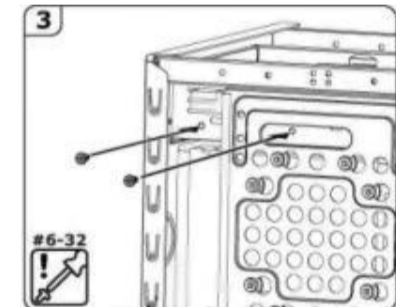


### 2.2.2 Монтаж устройства 3,5" в отсек 5,25" / 3.5" құрылғыны 5.25" бөлікке орнату әдісі

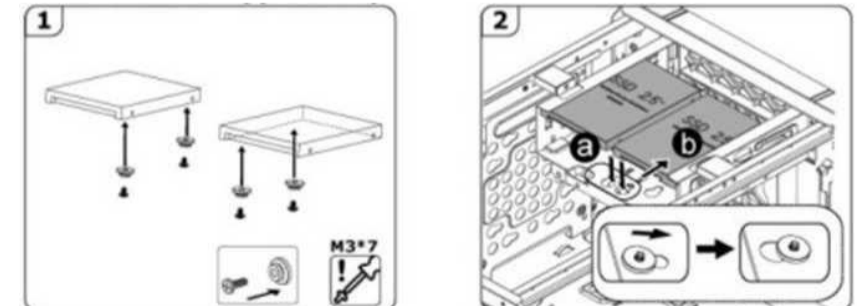
Закрепите 2 резиновых винта снизу HDD с правой стороны / 2 резеңке бұранданы HDD төменгі жағына бекітіңіз - оң жақ



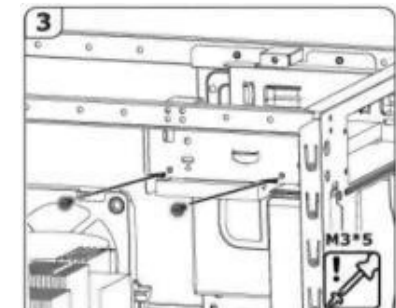
Закрепите 2 винта на правой стороне HDD / 2 бұранданы HDD оң жағына бекітіңіз



### 2.2.3 Монтаж SSD в отсек 5,25" / SSD дискісін (дискілерін) 5.25" бөлікке орнату әдісі

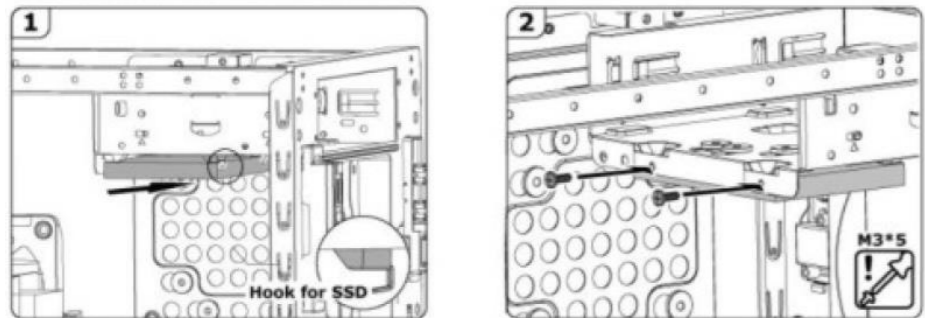


Закрепите 2 винта для SSD с каждой стороны корзины CD/DVD / 2 SSD бұрандасын ODD көрнекесінің әрбір жағына бекітіңіз



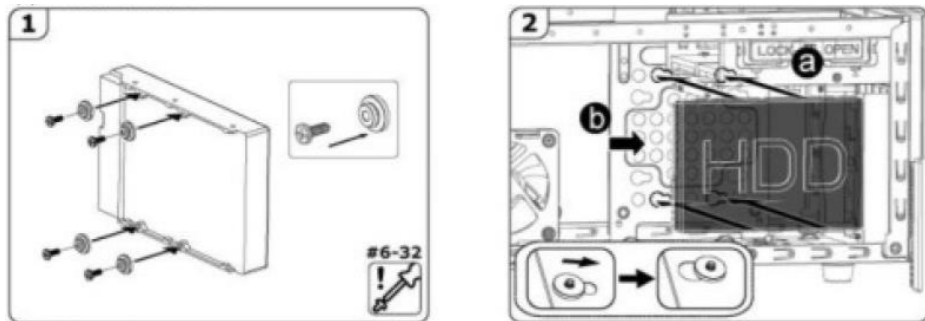
- RU** Как установить накопитель на жестком диске
- KZ** қатқыл дискіні қалай орнату керек

2.4.1 Монтаж SSD под корзиной 5,25" / SSD дискіні 5.25" қорзекенің астында орнату әдісі

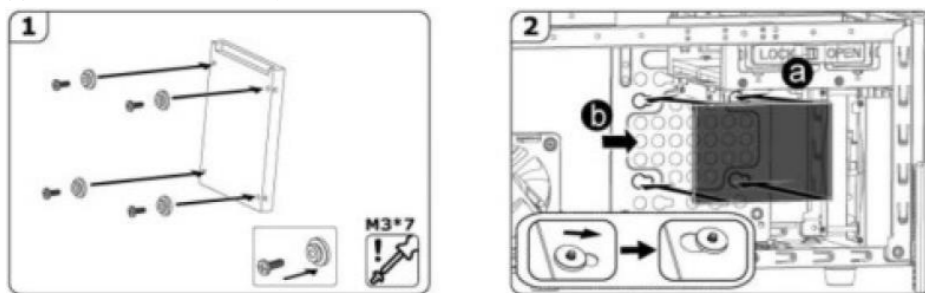


2.4.2 Монтаж устройства 3,5"/SSD на боковую скобу / 3.5" құрылғыны / SSD бүйірлік кронштейнді орнату әдісі

(a) Установка устройства 3,5" / 3.5" құрылғыны орнату



(b) Установка SSD / SSD орнату

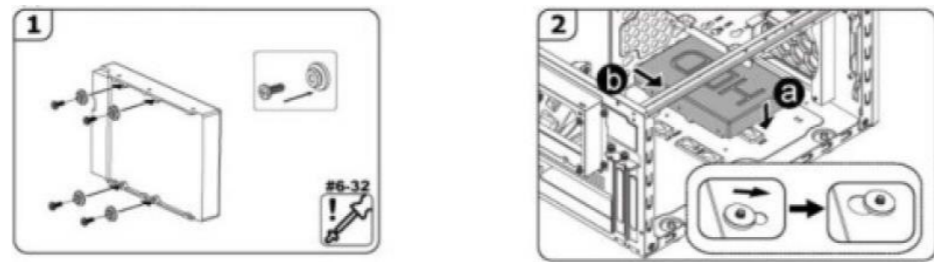


Примечание. Демонтаж боковой корзины для HDD / Ескертпе: Бүйірлік HDD қорзекесін шешу әдісі

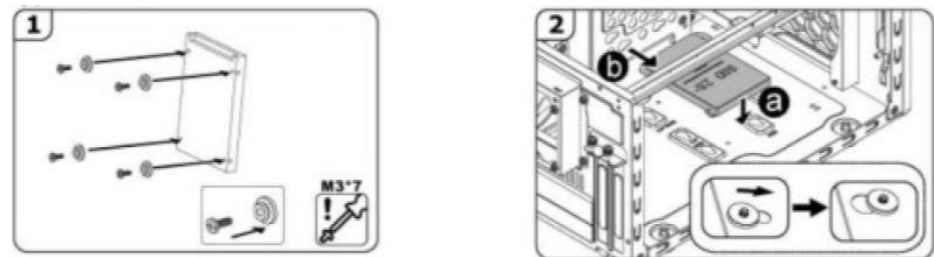


2.4.3 Монтаж устройства 3,5"/SSD на нижней панели / 3.5" құрылғыны / SSD төменгі тақтада орнату әдісі

(a) Установка устройства 3,5" / 3.5" құрылғыны орнату



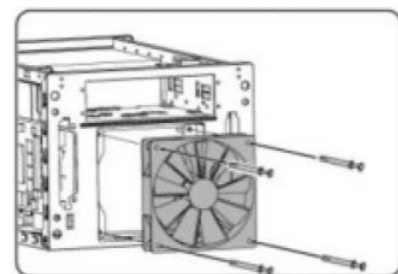
(b) Установка SSD / SSD орнату



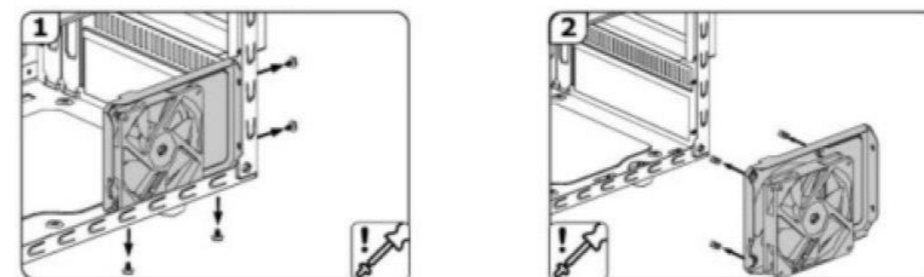
2.5

- RU** Как установить или заменить корпусный вентилятор
- KZ** Қанқалық желдеткіштерді қалай орнату керек

2.5.1 Монтаж переднего вентилятора / Алдыңғы желдеткішті орнату әдісі

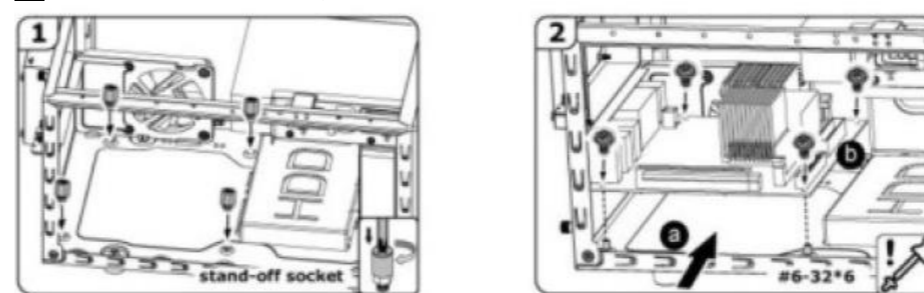


2.5.2 Монтаж бокового вентилятора / Бүйірлік желдеткішті орнату әдісі



2.6

- RU** Как установить материнскую плату
- KZ** Аналық платаны қалай орнату керек



2.7

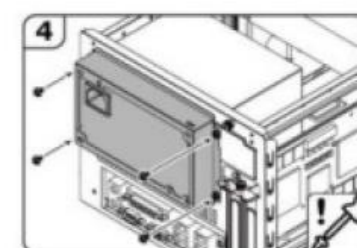
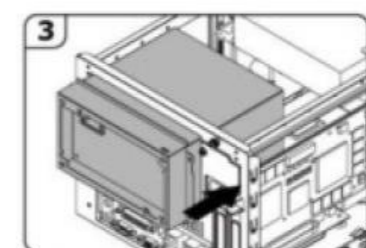
- RU** Как установить карты расширения
- KZ** Кенейту карталарын қалай орнату керек



Примечание. Удалите одну или две скобы PCI в зависимости от типа видеокарты. / Ескертпе: графикалық картаның түріне байланысты екі PCI кронштейнінің біреуні шешіңіз

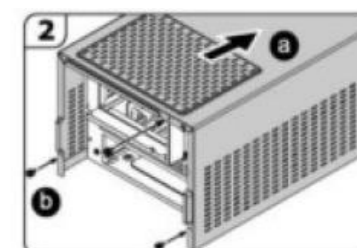
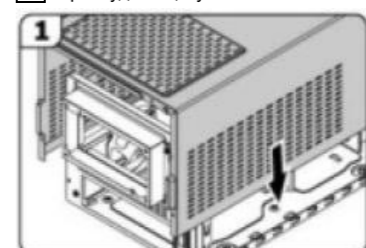
2.8

- RU** Как установить блок питания
- KZ** Қуат көзі блогын қалай орнату керек



2.9

- RU** Завершение установки
- KZ** Орнатуды аяқтау



Руководство по установке функциональной панели ввода-вывода /

- Руководство пользователя вашей материнской платы содержит рисунки, где показаны поддерживаемые разъемы USB 3.0, USB 2.0 и аудио. Разъемы на материнской плате должны соответствовать входящим в комплект кабелям фронтальной панели. Попытка использовать несоответствующие разъемы может привести к повреждению и потере работоспособности.
- На некоторых материнских платах разъемы для USB 3.0, USB 2.0 и аудио не совпадают с рисунком ниже. Проверьте руководство для материнской платы перед установкой.
- На рисунке ниже приведена схема разъемов ввода-вывода.

Кіріс/шығыс функционалдық тақтасын орнату жөніндегі нұсқаулық

- USB 3.0, USB 2.0 және аудиокосқыш қолдауын сипаттайтын жүйелік тақтаны пайдаланушыға арналған нұсқаулықтағы суреттерді қараңыз. Жүйелік тақтаның қосқыштары бұл жағдайда жынтықта бар алдыңғы тақта көбілдеріне сәйкес болуы керек. Сәйкес келмейтін қосқыштарды орнату әрекеті зақымдалуға және жұмысқа жарамдылықтың жоғалуына әкелуі мүмкін.
- Кейбір жүйелік тақталарда USB 3.0, USB 2.0 және аудио қосқыштары төмендегі сызбадан өзгеше болады. Орнатудан бұрын жүйелік тақтаның нұсқаулығын тексеріңіз.
- Келесі сурет кіріс/шығыс қосқыштарын көрсететін схема болып табылады.

Материнская плата / Жүйелік тақта	Разъем для корпуса / Корпус қосқышы
<p>Разъем USB 3.0 / USB 3.0 қосқышы</p> <p>ID, IntA_P1_D+, IntA_P1_D-, GND, IntA_P1_SSTX+, IntA_P1_SSTX-, GND, IntA_P1_SSRX+, IntA_P1_SSRX-, Vbus</p> <p>IntA_P2_D+, IntA_P2_D-, GND, IntA_P2_SSTX+, IntA_P2_SSTX-, GND, IntA_P2_SSRX+, IntA_P2_SSRX-, Vbus</p> <p>Без контакті/Істікше жоқ</p>	<p>Разъем USB 3.0 / USB 3.0 қосқышы</p> <p>Без контакті Істікше жоқ</p>
<p>Разъем USB 2.0 / USB 2.0 қосқышы</p> <p>USB+5V, LP-, LP+, GND, NC</p> <p>Без контакті/Істікше жоқ</p>	<p>Разъем USB 2.0 / USB 2.0 қосқышы</p> <p>Без контакті Істікше жоқ</p>
<p>Разъем AC97 / AC97 қосқышы</p> <p>MIC, MIC-BIAS, FPOUT-R, NO DEFINITION, FPOUT-L</p> <p>GND, NO PIN, RET-R, Без контакті/Істікше жоқ, RET-L</p> <p>Без контакті/Істікше жоқ</p>	<p>Разъем AC97 / AC97 қосқышы</p> <p>Без контакті Істікше жоқ</p>
<p>Azalia (Intel High Definition Audio)</p> <p>PORT1L, PORT1R, PORT2R, SENSE_SEND, PORT2L</p> <p>AUD GND, PRESENCE#, SENSE1_RETURN, Істікше жоқ, SENSE2_RETURN</p> <p>Без контакті/Істікше жоқ</p>	<p>Разъем HD / HD қосқышы</p> <p>Без контакті Істікше жоқ</p>

Дополнительная информация / Қосымша ақпарат

**Изготовитель:** Кулер Мастер Чайна.  
 К. 2062, эт. 6, № 421, шоссе Вэйцин, р-н Циньшань, г. Шанхай, Китай.  
**Импортер в России:** ООО «Атлас».  
 690068, Россия, Приморский край, г. Владивосток, проспект 100-летия Владивостока, дом 155, корпус 3, офис 5.  
**Өндіруші:** Кулер Мастер Чайна.  
 2062 к., 6 қабат, №421, Вэйцин тас жолы, Циньшань ауданы, Шанхай к., Қытай.

**Импортер / юр.лицо, принимающее претензии в Казахстане:**  
 ТОО «ДНҚ КАЗАХСТАН», г. Нур-Сұлтан, р-н Сарыарқа, пр-т Сарыарқа, зд. 12, Казахстан.  
**Импорттаушы / Қазақстанда шағымдар қабылдайтын заңды тұлға:**  
 «DNS QAZAQSTAN (ДНҚ КАЗАХСТАН)» ЖШС, Нұр-Сұлтан қаласы, Сарыарқа ауданы, Даңғылы Сарыарқа, гимарат 12, Қазақстан.

Қытайда жасалған / Сделано в Китае.