













Make It Yours.

MASTERCASE H500P MESH ARGB / MESH WHITE ARGB

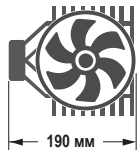
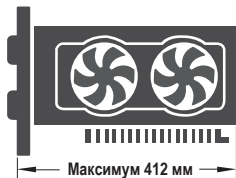
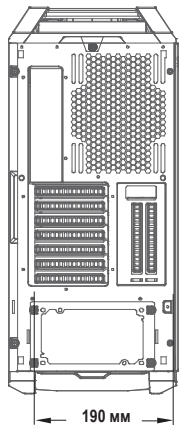
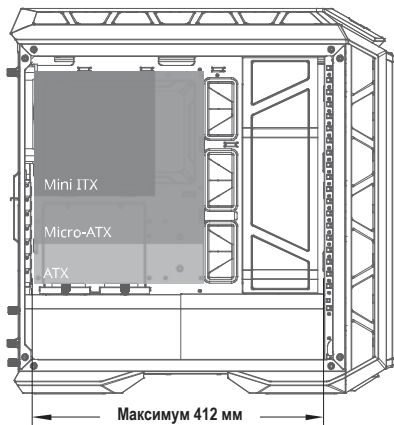
Руководство пользователя / русский

Пайдаланушы нұсқаулығы / қазақ

1. СОДЕРЖИМОЕ УПАКОВКИ

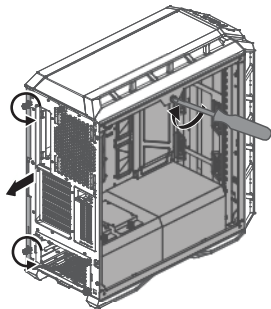
Позиция	Картинка	Наименование	Кол-во	Используется для
01		Винт 05*10	8	Верхние вентиляторы
02		6-гранный винт 32*29	8	Фронтальные вентиляторы
03		Гнездо стойки гайка/винт	1	Поддон материнской платы
04		Разветвитель от 1 до 3 вентиляторов	1	Подключить несколько вентиляторов к материнской плате * Предварительно установлено
05		6-гранный винт 32*10 мм	2	Фиксировать кронштейн для HDD
06		6-гранный винт 32*5 мм	15	Блок питания / кронштейн верхних вентиляторов / поддон материнской платы
07		Винт М3*4	8	2,5 дюйм SSD
08		Кронштейн верхних вентиляторов	1	Фронтальные вентиляторы / 360 мм радиатор
09		Кабельная стяжка	10	Кабельная укладка
10		Ткань для чистки	1	Чистки стекла
11		Контроллер ARGB	1	Доступные световые эффекты для вентиляторов (без материнской платы)
12		Разветвитель от 2 до 3 ARGB	1	Подключение светодиодов вентиляторов к материнской плате / контроллеру ARGB * Предварительно установлено

2. СОВМЕСТИМОСТЬ

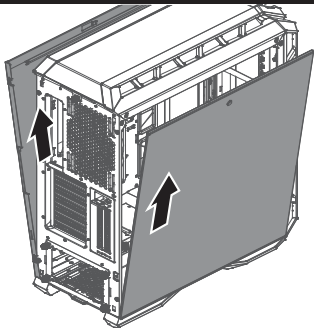


3. УСТАНОВКА МАТЕРИНСКОЙ ПЛАТЫ

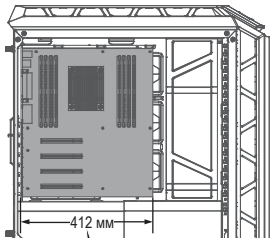
1



2

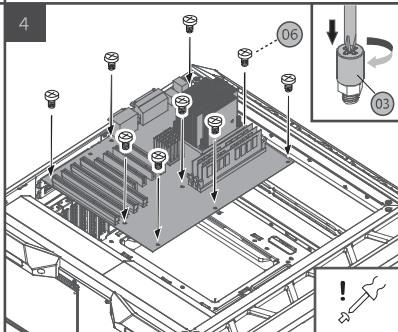


3

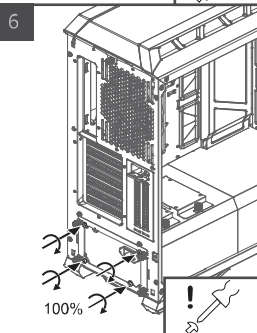
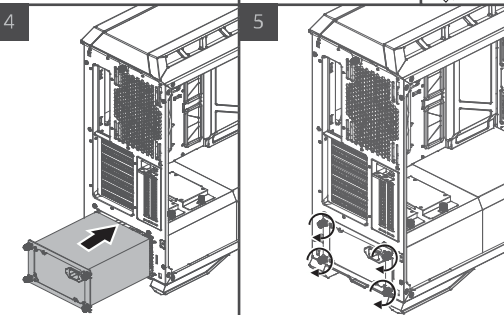
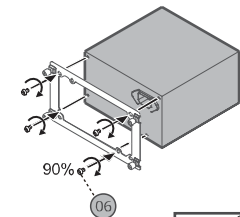
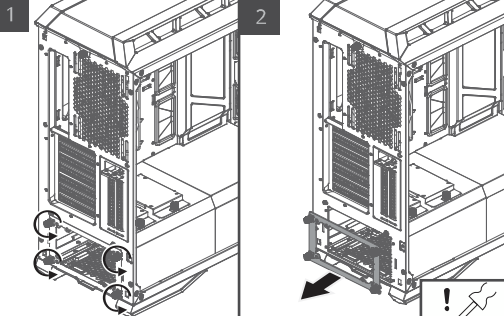


Максимальный размер материнской платы

4



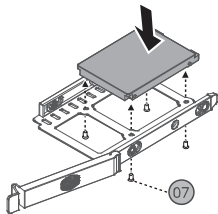
4. УСТАНОВКА БЛОКА ПИТАНИЯ



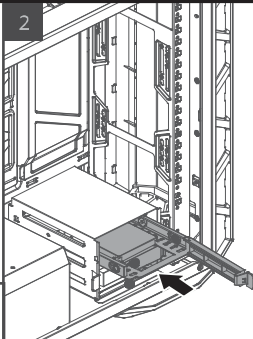
5. УСТАНОВКА ЖЕСТКОГО ДИСКА

1

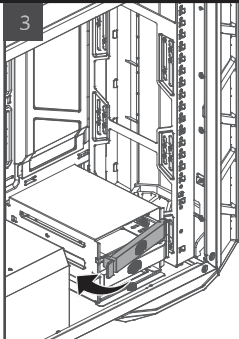
A. 2.5" HDD/SSD



2

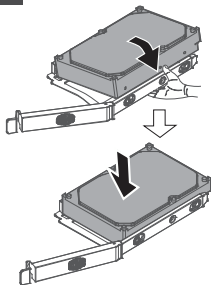


3

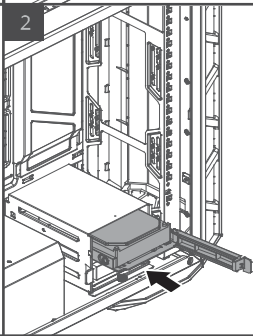


1

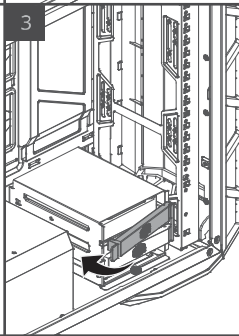
B. 3.5" HDD



2

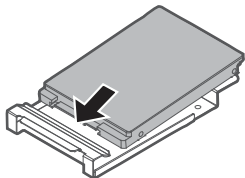


3

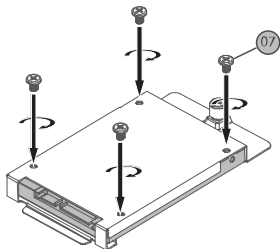


1

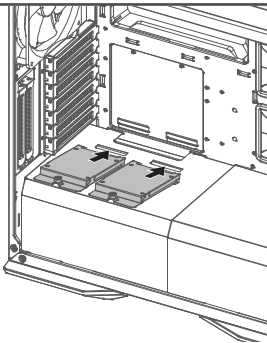
С.2.5" HDD/SSD



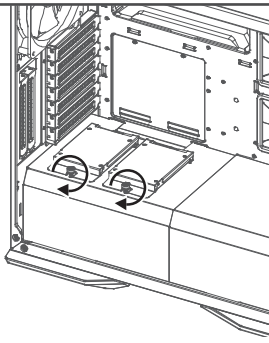
ИЛИ

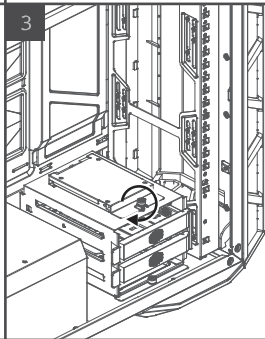
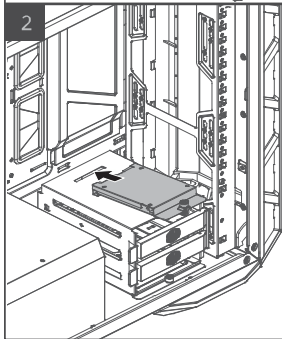
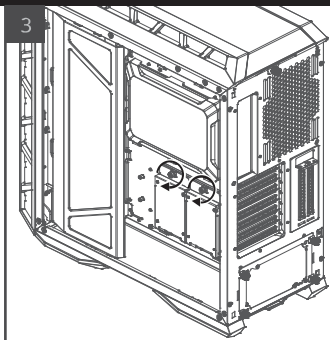
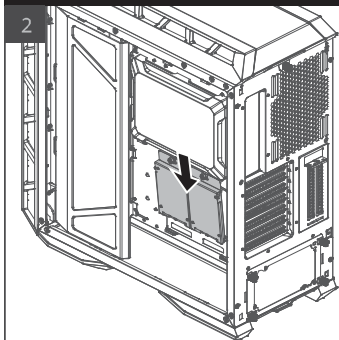


2

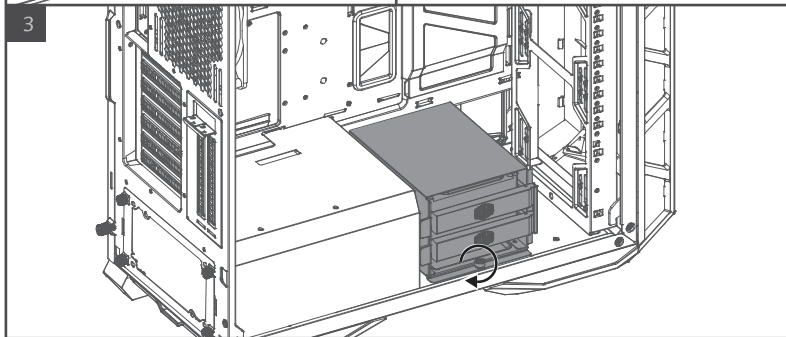
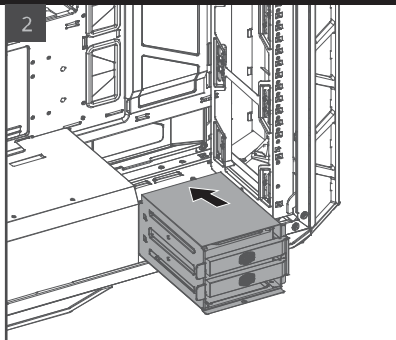
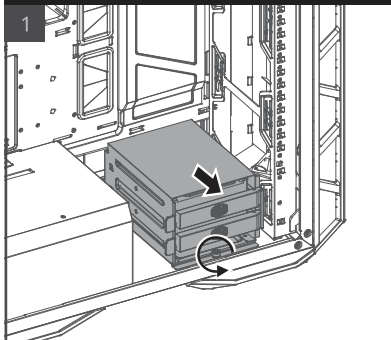


3

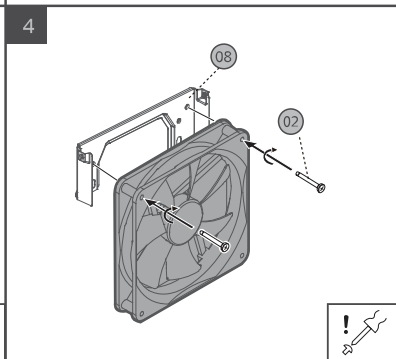
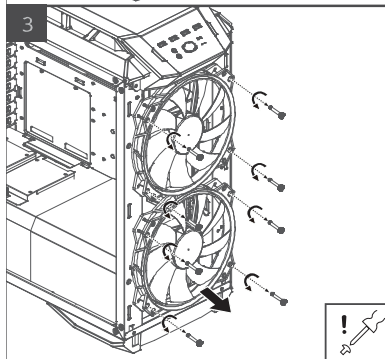
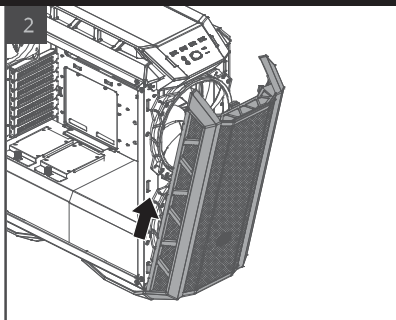
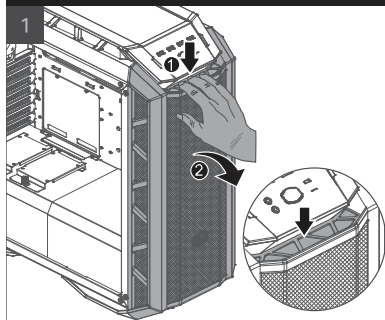


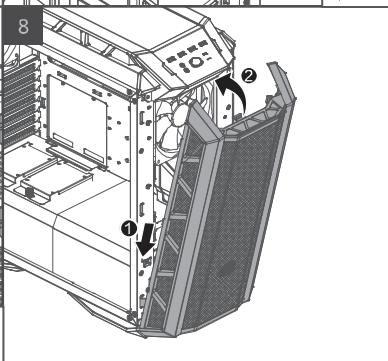
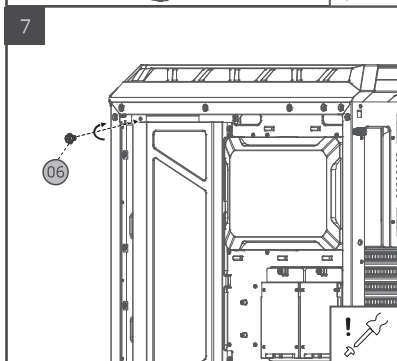
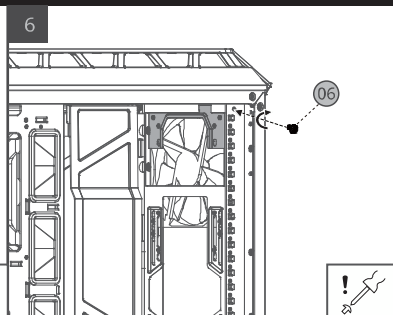
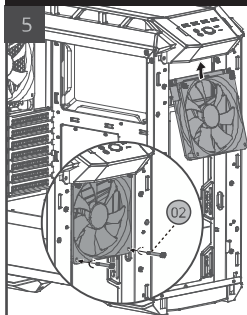


6. РЕГУЛИРОВКА КОРЗИНЫ ЖЕСТКОГО ДИСКА



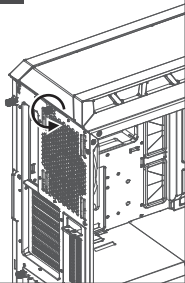
7. УСТАНОВКА ФРОНТАЛЬНЫХ ВЕНТИЛЯТОРОВ



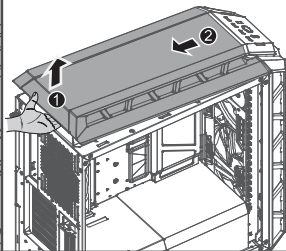


8. УСТАНОВКА ВЕРХНИХ ВЕНТИЛЯТОРОВ

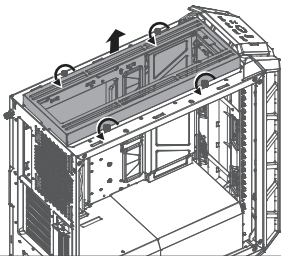
A1



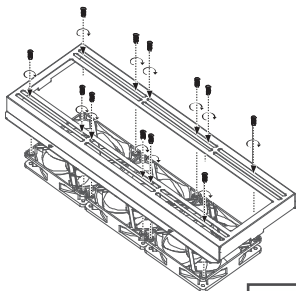
A2



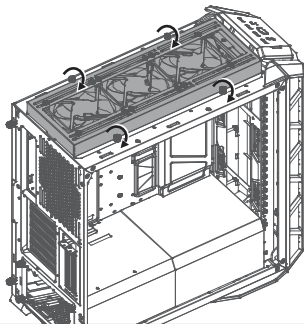
A3



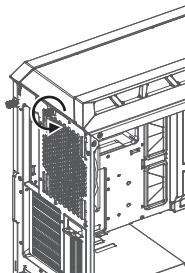
A4



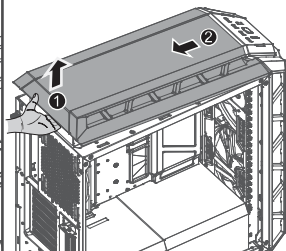
A5



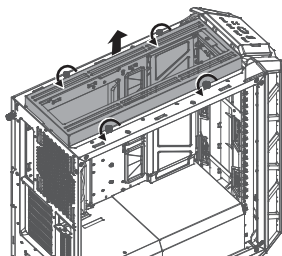
B1



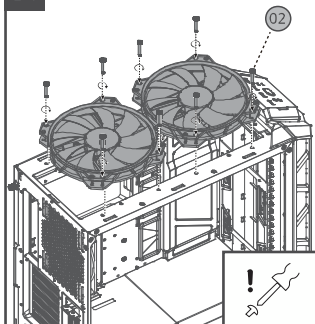
B2



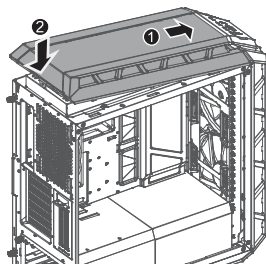
B3



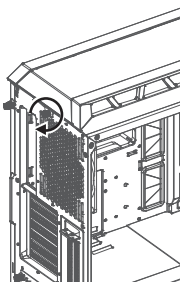
B4



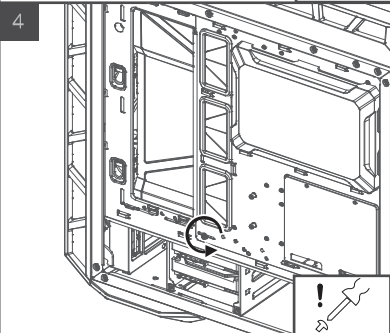
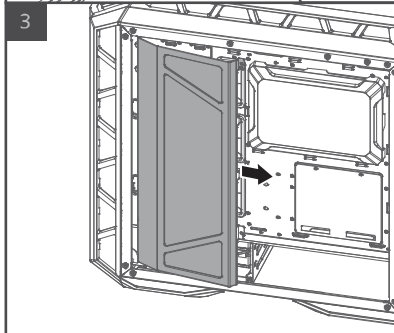
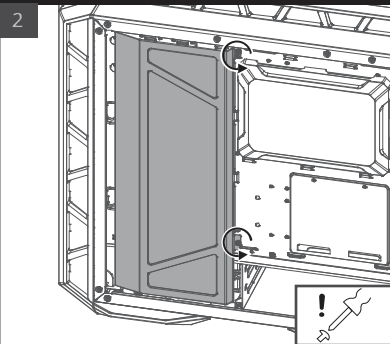
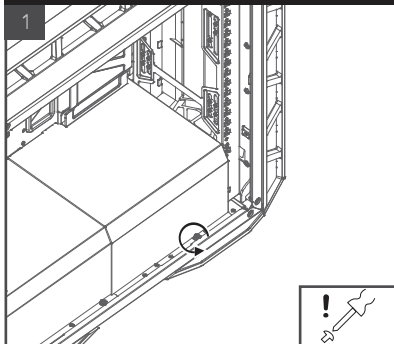
B5

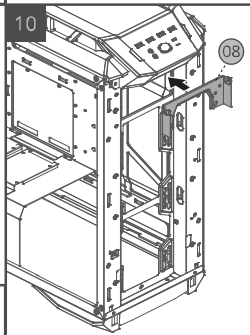
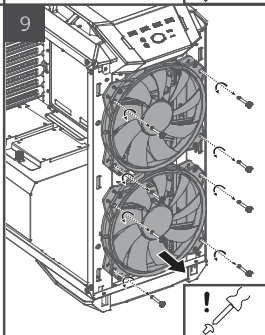
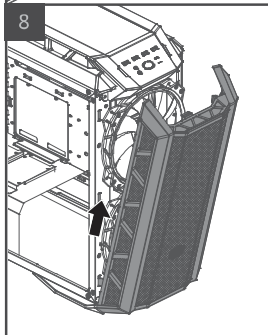
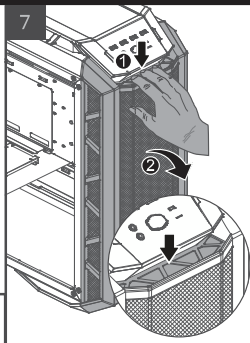
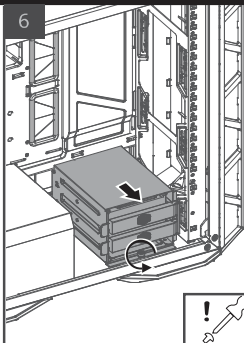
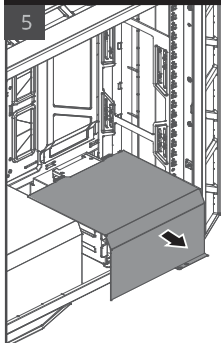


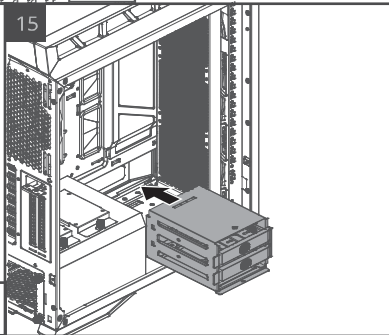
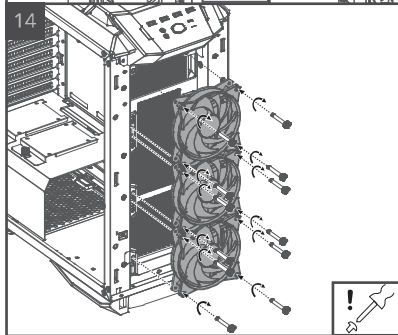
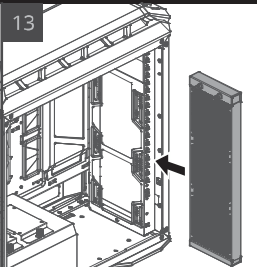
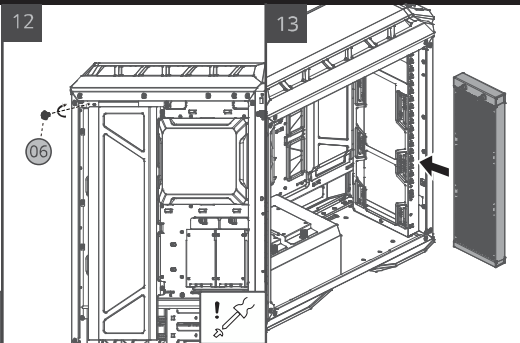
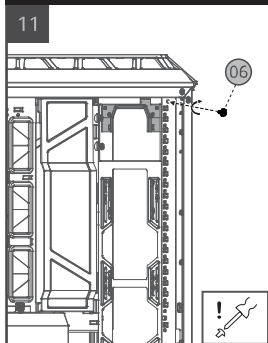
B6

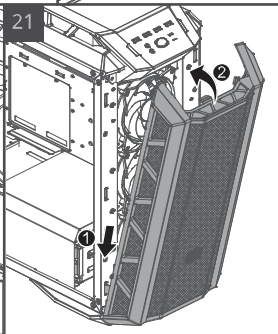
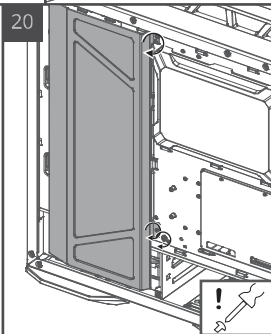
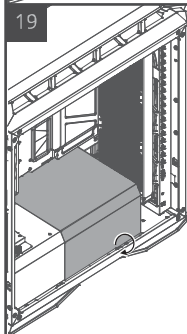
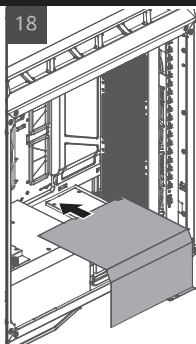
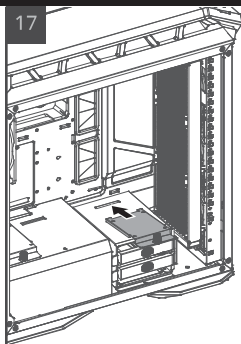
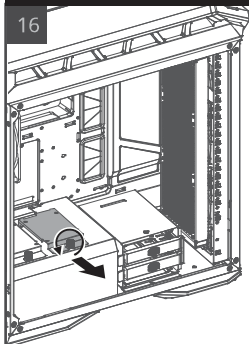


9. УСТАНОВКА ФРОНТАЛЬНОГО РАДИАТОРА



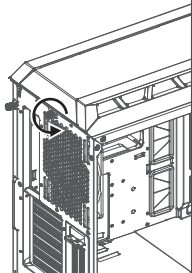




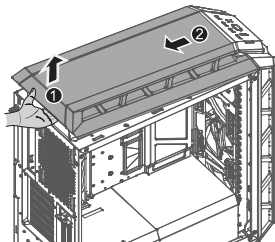


10. УСТАНОВКА ВЕРХНЕГО РАДИАТОРА

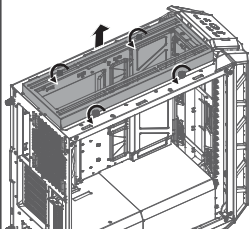
1



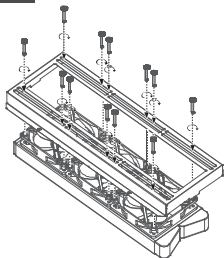
2



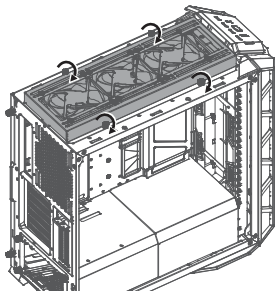
3



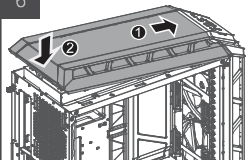
4



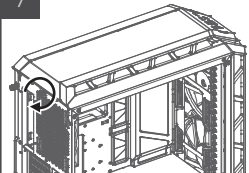
5



6

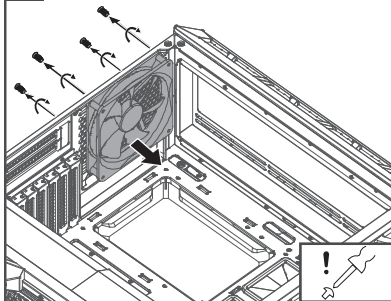


7

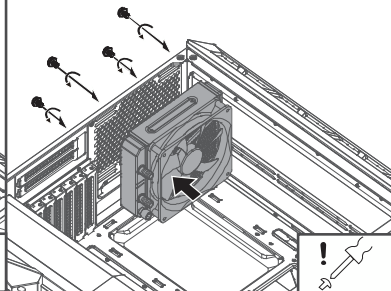


11. УСТАНОВКА РАДИАТОРА СЗАДИ

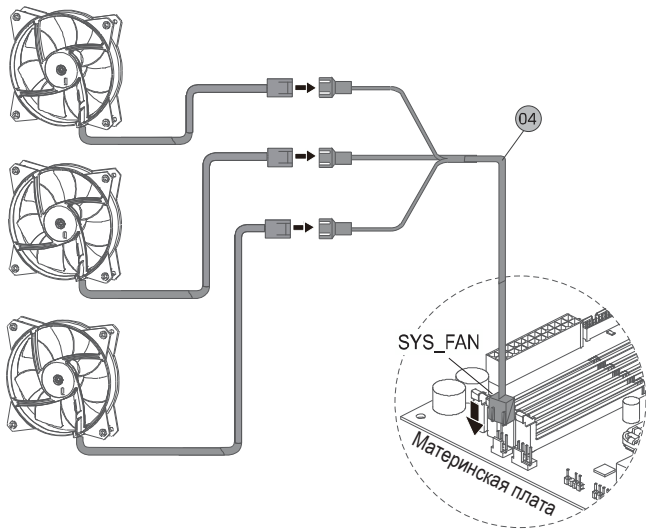
1



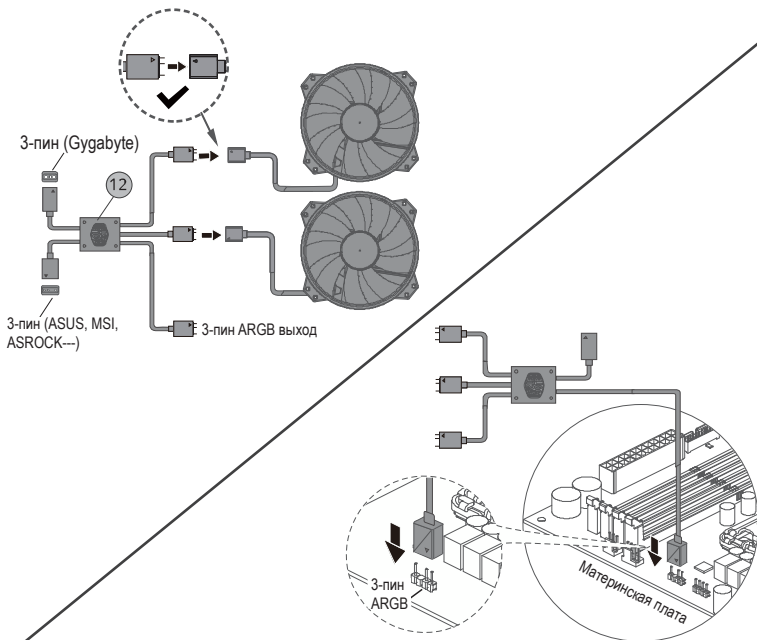
2



12. ПОДКЛЮЧЕНИЕ ВЕНТИЛЯТОРОВ



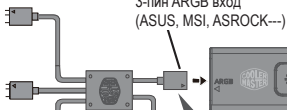
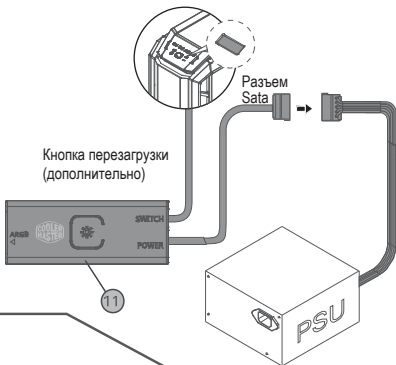
13. ПОДКЛЮЧЕНИЕ ВЕНТИЛЯТОРОВ ARGB



14. УСТАНОВКА КОНТРОЛЛЕРА ARGB

Контроллер ARGB	
Включить	Нажать на кнопку
Выключить	Нажать и удерживать кнопку в течение 3 секунд
Режимы освещения	Цветовой цикл, Изменение цвета скачкообразно, Изменение цветов вспышками, Белый, Белое дунование, Синий, Синее дунование, Красный, Красное дунование, Зеленый, Зеленое дунование, Оранжевый, Оранжевое дунование, Голубой, Голубое дунование, Фиолетовый, Пурпурное дунование

3-пин ARGB выход →



Русский (RU)

1. **Содержание комплекта**
2. **Совместимость**
3. **Установка материнской платы**
4. **Установка блока питания**
5. **Установка жесткого диска**
6. **Регулировка положения корзины HDD**
7. **Установка переднего вентилятора**
8. **Установка верхнего вентилятора**
9. **Монтаж радиатора на передней панели**
10. **Монтаж радиатора на верхней панели**
11. **Монтаж радиатора на задней панели**
12. **Подключение вентилятора**
13. **Подключение RGB вентилятора**
14. **Установка контроллера RGB**

ИНФОРМАЦИЯ О ГАРАНТИИ

Русский (RU)

Cooler Master гарантирует, что это устройство не имеет дефектов материалов и изготовления, а также предоставляет двухлетнюю ограниченную гарантию на оборудование, начиная с даты покупки. Сохраните свой чек для подтверждения покупки.

Этот продукт предназначен только для сборки компьютера. Использование этого устройства в других целях приводит к аннулированию гарантии. Если вы не знакомы с установкой компьютерных комплектующих, обратитесь за профессиональной помощью.

Данная гарантия распространяется на нормальное использование. Гарантия не распространяется на дефекты или повреждения, возникшие в результате неправильной эксплуатации, хранения, неправильного использования или злоупотребления, несчастного случая или небрежного обращения, которые не являются виной Cooler Master.

Примечание: гарантия аннулируется при удалении или замене идентификационных этикеток продукта или деталей.

- * На все OEM/массовую упаковку предоставляется ограниченная гарантия сроком на один год.
- * В случае противоречий между гарантией, предоставленной страной продажи, и данным руководством, гарантия, действующая в стране продажи, будет иметь преимущественную силу.
- * В случае неисправности электронных компонентов или необходимости покупки аксессуаров в течение гарантийного срока, пожалуйста, обратитесь в магазин, где они были приобретены.



Make It Yours.




Сайт CoolerMaster

Для получения самой последней информации,
пожалуйста, посетите наш официальный сайт:
www.coolermaster.com



Техподдержка

account.coolermaster.com

512003130-GP исп. 1.0: 10.2019 

Цвет и технические характеристики могут быть изменены без дополнительного уведомления.

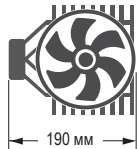
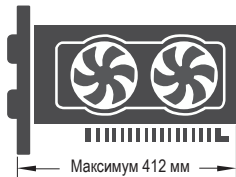
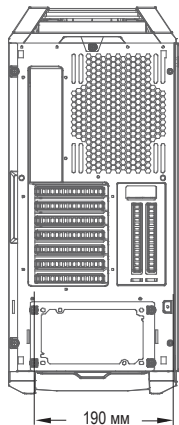
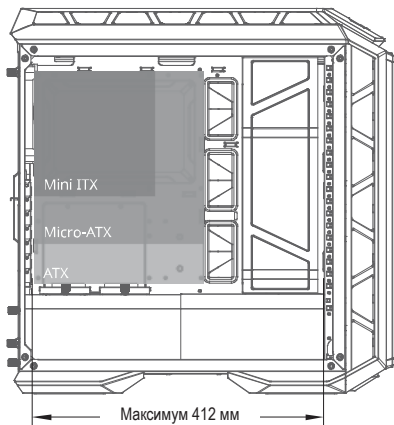
Пожалуйста, посетите наш веб-сайт для получения обновленной информации: www.coolermaster.com

©2019 Cooler Master Technology Inc. Все права защищены. Все торговые знаки зарегистрированы на их владельцев.

1. ҚАПТАМАНЫҢ ІШІНДЕГІСІ

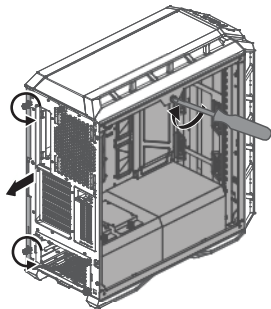
Позициясы	Сурет	Атауы	Саны	Үшін пайдаланылады
01		Бұранда 05*10	8	Жоғарғы желдеткіштер
02		6-қырлы бұранда 32*29	8	Алдыңғы желдеткіштер
03		Тіректің сомын/бұранда ұясы	1	Жүйелік тақтаның түпқоймасы
04		1-ден 3 желдеткішке дейін тармақтағыш	1	Бірнеше желдеткішті жүйелік тақтаға қосу * Алдын ала орнатылған
05		6-қырлы бұранда 32*10 мм	2	HDD-ге арналған кронштейнді бекіту
06		6-қырлы бұранда 32*5 мм	15	Қуат беру блогы / жоғарғы желдеткіштердің кронштейні / жүйелік тақтаның түпқоймасы
07		Бұранда M3*4	8	2,5 дюйм SSD
08		Жоғарғы желдеткіштердің кронштейні	1	Алдыңғы желдеткіштер / 360 мм радиатор
09		Кәбілдік тұтастырғылар	10	Кәбілдік төсеу
10		Тазалауға арналған мата	1	Шыныны тазалау
11		ARGB контроллері	1	Желдеткіштерге арналған қолжетімді жарық әсерлері (жүйелік тақтасыз)
12		Тармақтағыш 2-ден 3 ARGB дейін	1	Желдеткіштердің жарықдиодтарын жүйелік тақтаға / ARGB контроллеріне қосу * Алдын ала орнатылған

2. УЙЛЕСІМДІЛІК

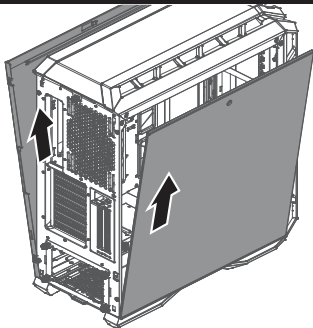


3. ЖҮЙЕЛІК ТАҚТАНЫ ОРНАТУ

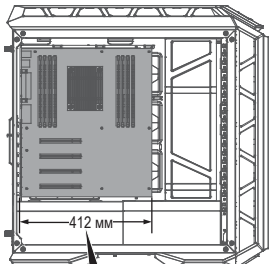
1



2

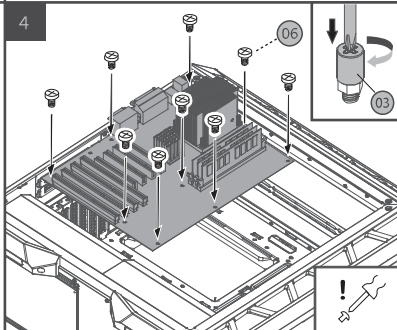


3

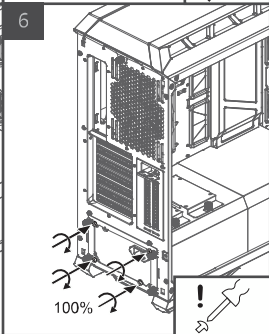
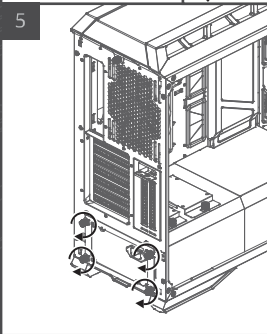
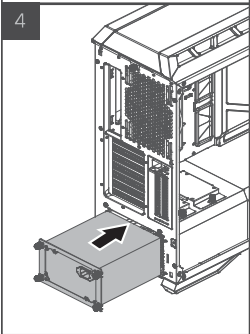
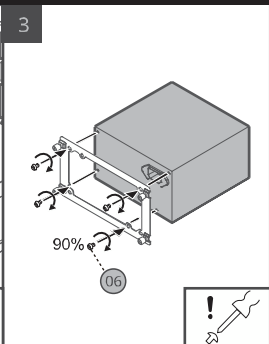
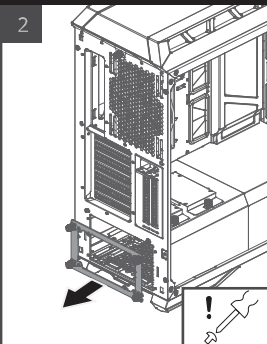
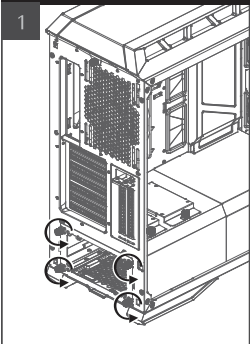


Жүйелік тақтаның максималды өлшемі

4



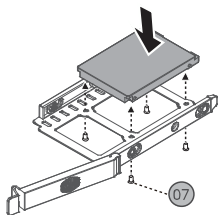
4. ҚҰАТ БЕРУ БЛОГЫН ОРНАТУ



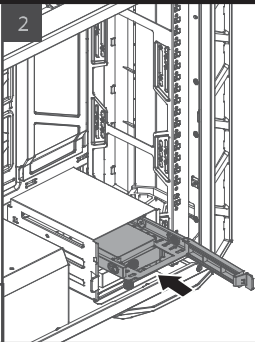
5. ҚАТТЫ ДИСКІНІ ОРНАТУ

1

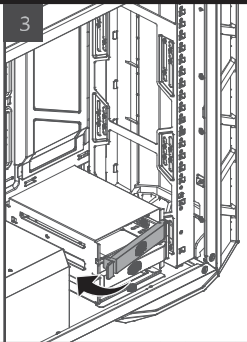
A. 2.5" HDD/SSD



2

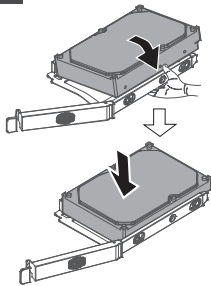


3

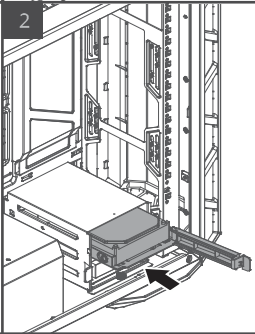


1

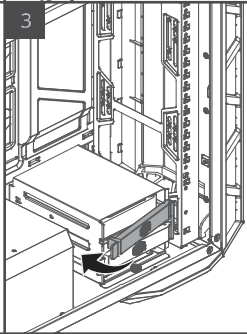
B. 3.5" HDD



2

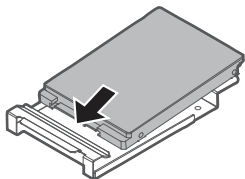


3

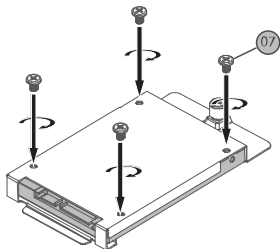


1

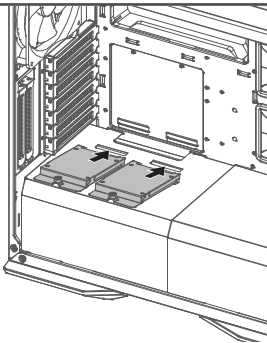
C.2.5" HDD/SSD



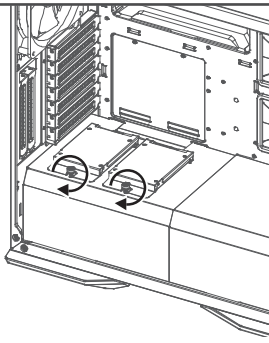
HEMECE

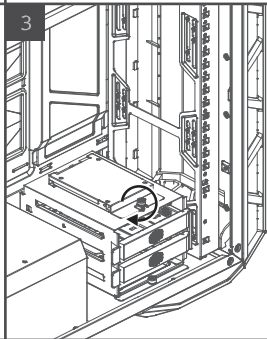
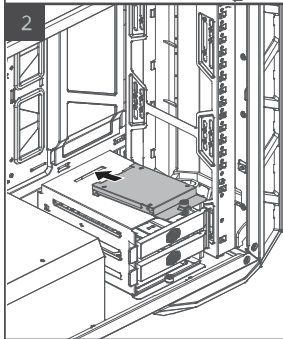
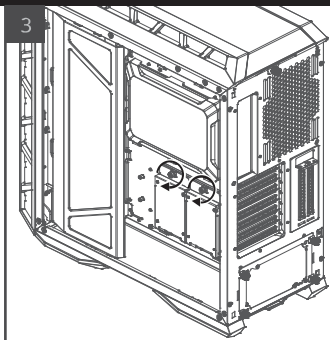
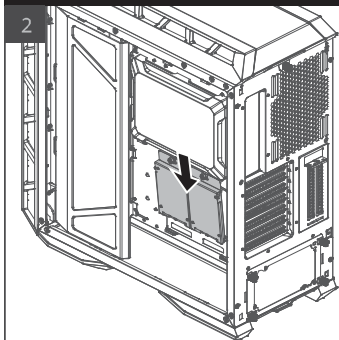


2

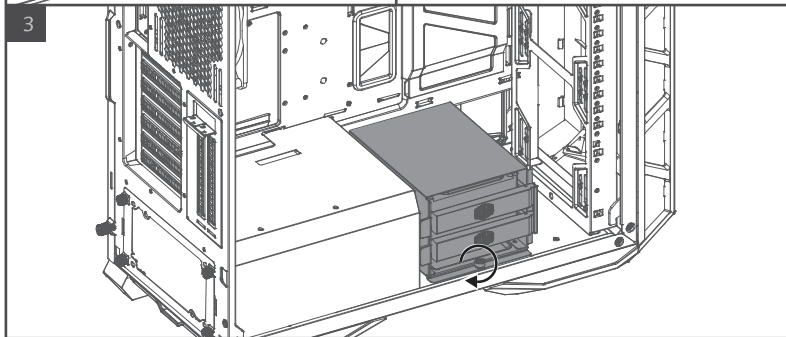
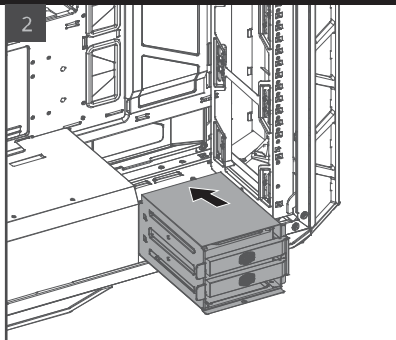
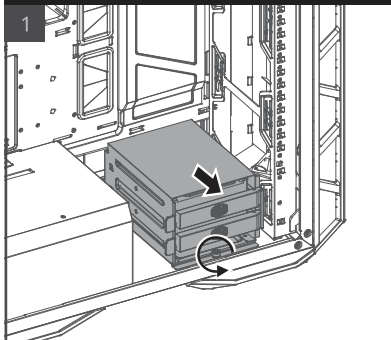


3

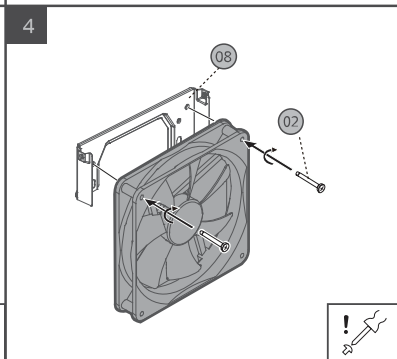
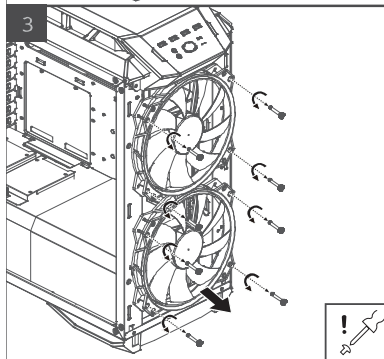
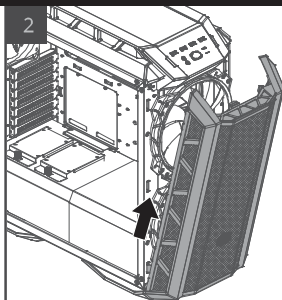
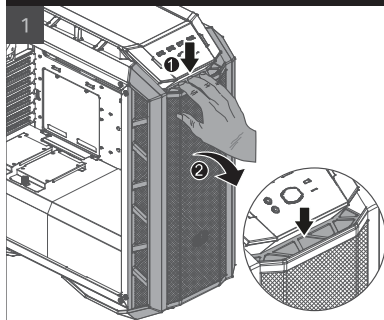


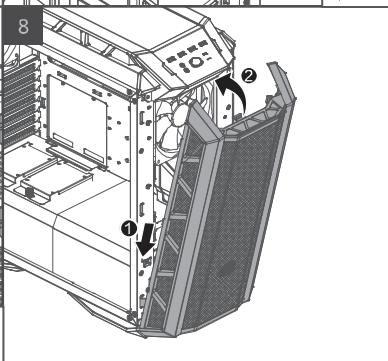
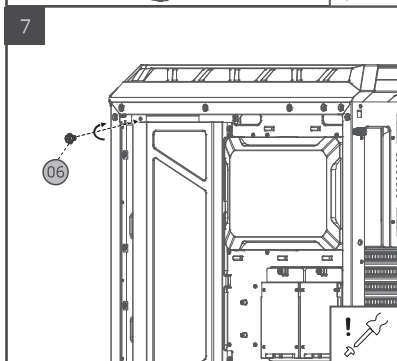
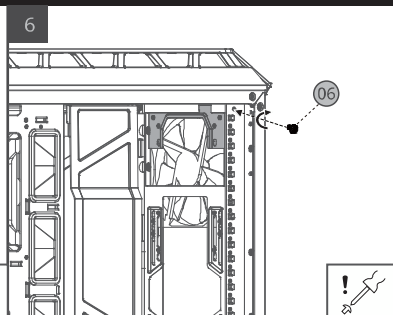
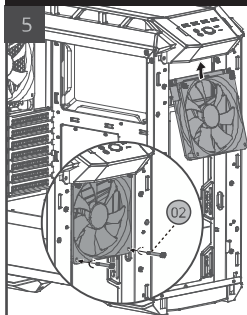


6. ҚАТТЫ ДИСКІНІҢ СЕБЕТІН РЕТТЕУ



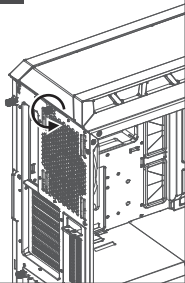
7. АЛДЫНҒЫ ЖЕЛДЕТКІШТЕРДІ ОРНАТУ



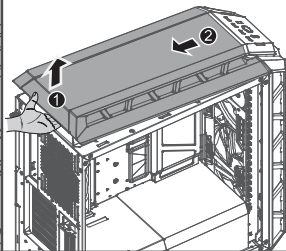


8. ЖОҒАРҒЫ ЖЕЛДЕТКІШТЕРДІ ОРНАТУ

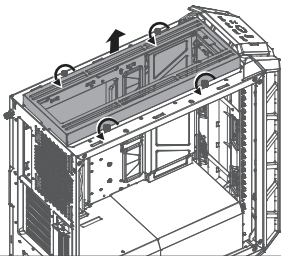
A1



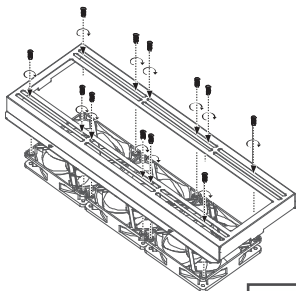
A2



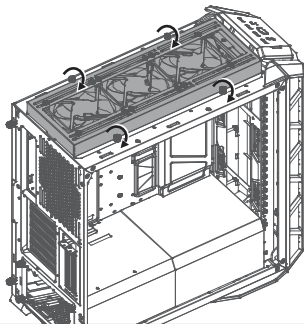
A3



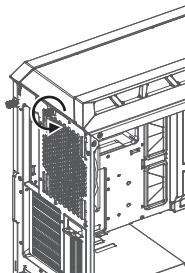
A4



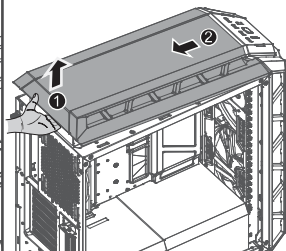
A5



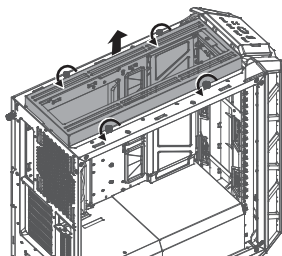
B1



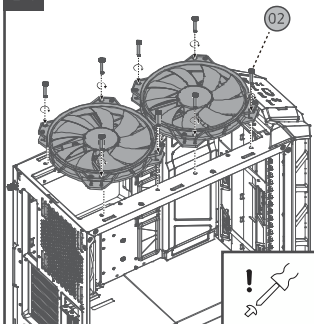
B2



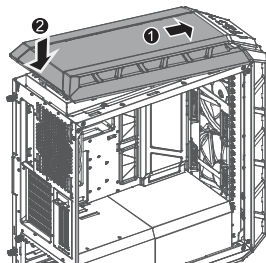
B3



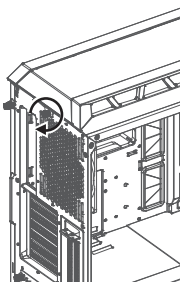
B4



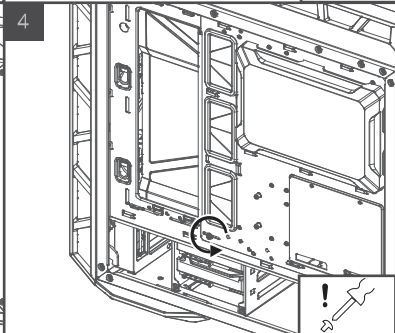
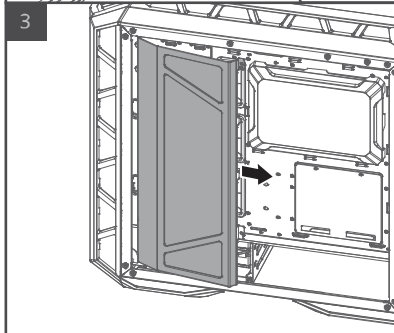
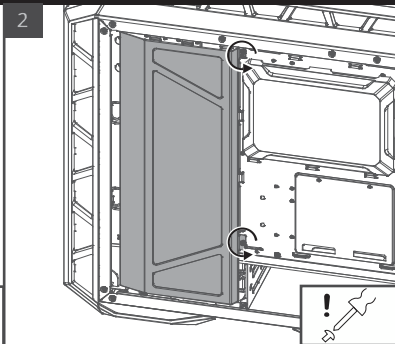
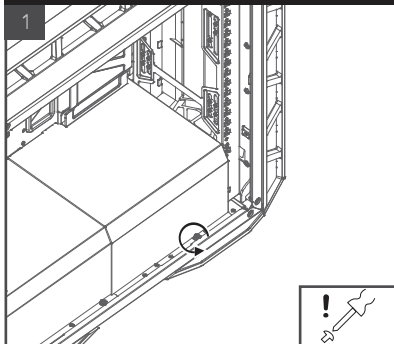
B5

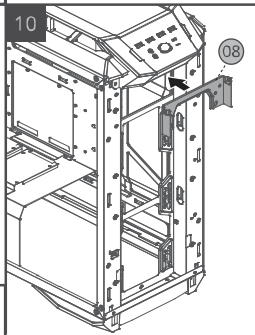
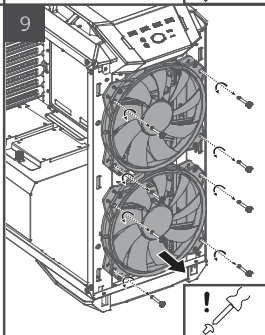
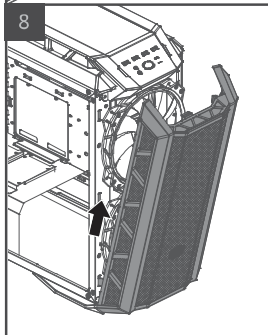
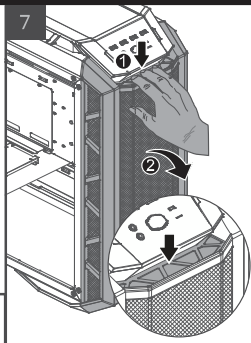
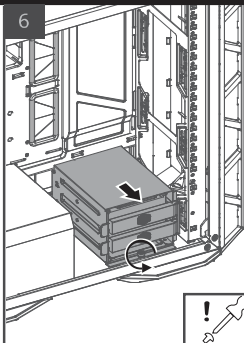
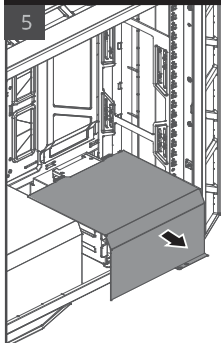


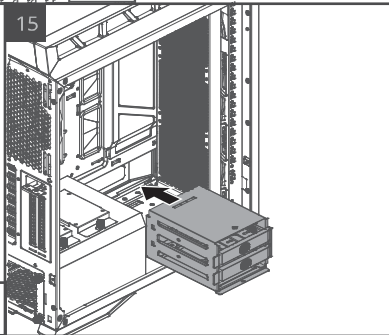
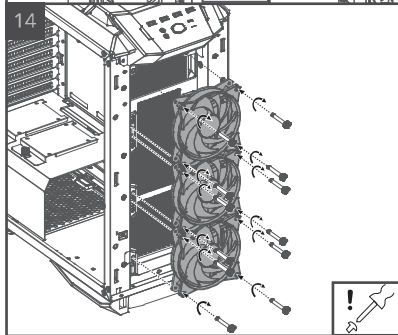
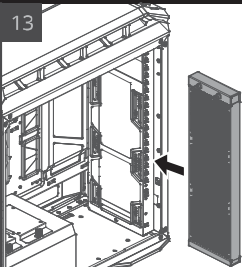
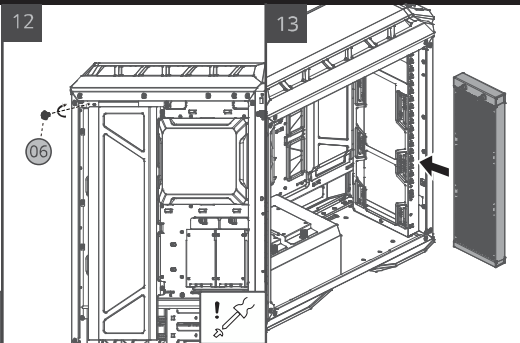
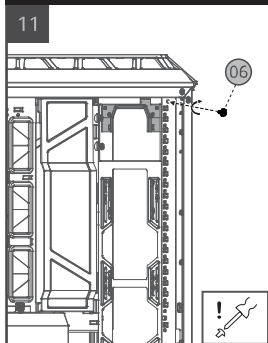
B6

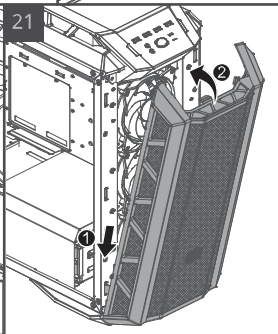
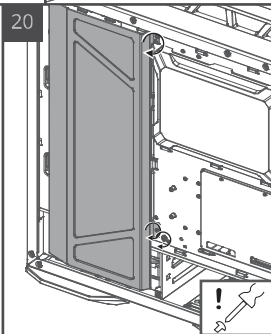
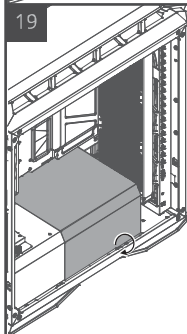
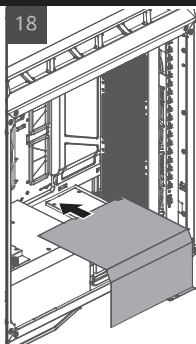
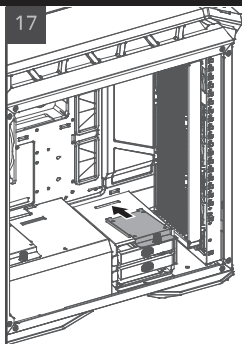
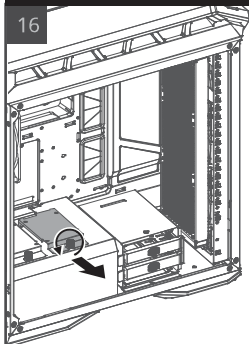


9. АЛДЫНҒЫ РАДИАТОРДЫ ОРНАТУ



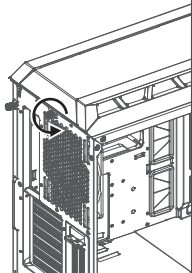




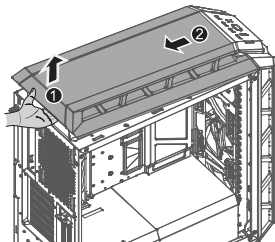


10. ЖОҒАРҒЫ РАДИАТОРДЫ ОРНАТУ

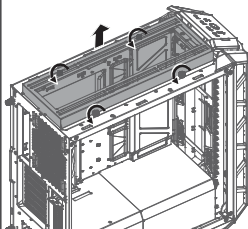
1



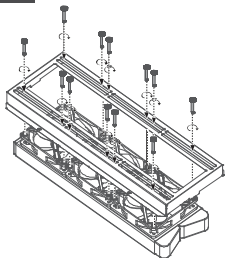
2



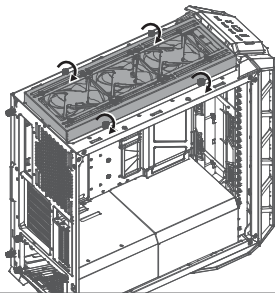
3



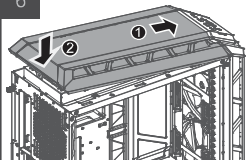
4



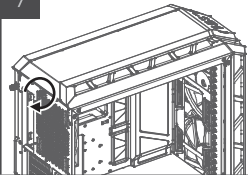
5



6

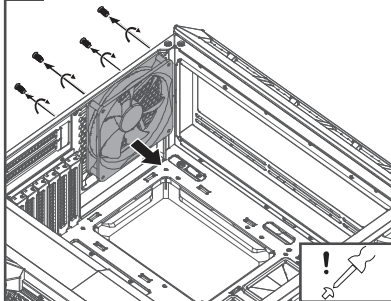


7

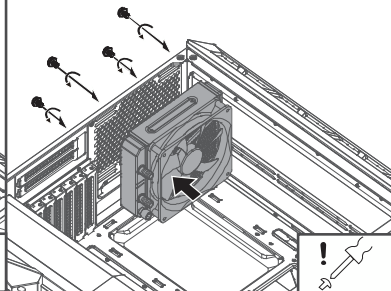


11. РАДИАТОРДЫ АРТҚА ОРНАТУ

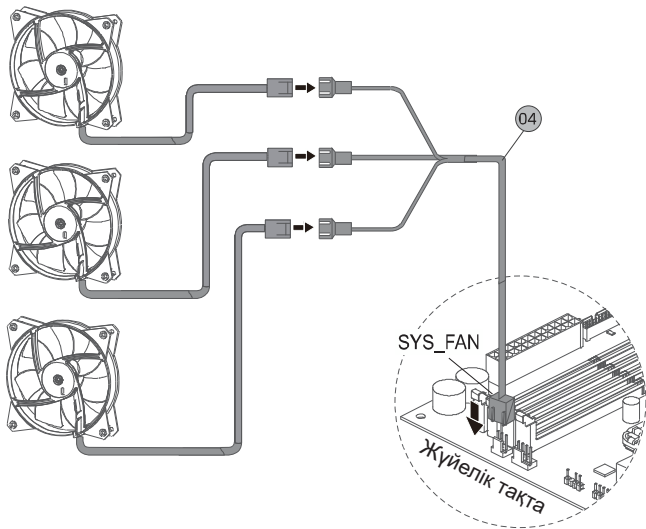
1



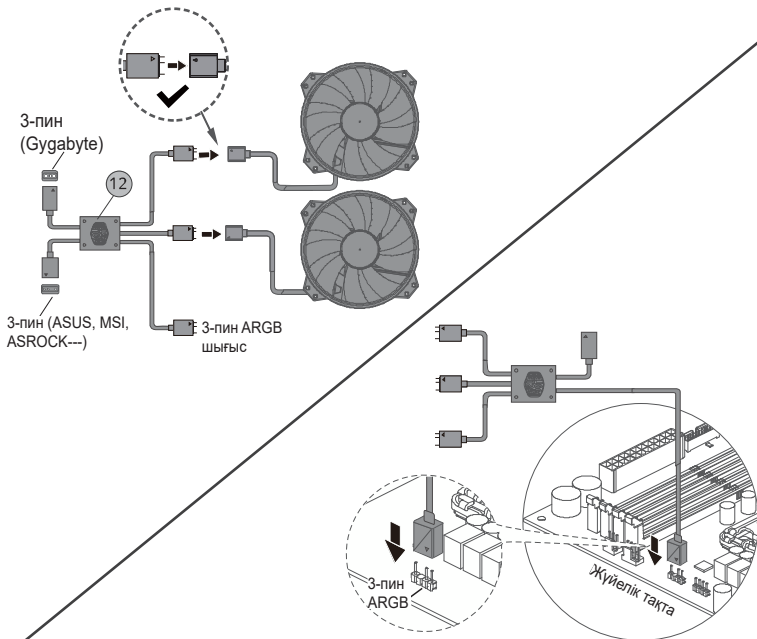
2



12. ЖЕЛДЕТКІШТЕРДІ ҚОСУ

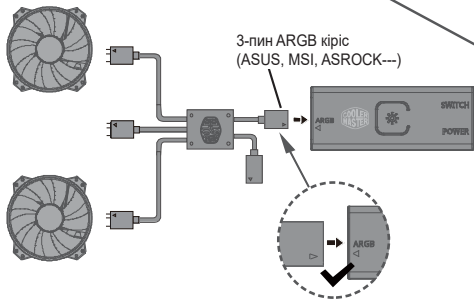
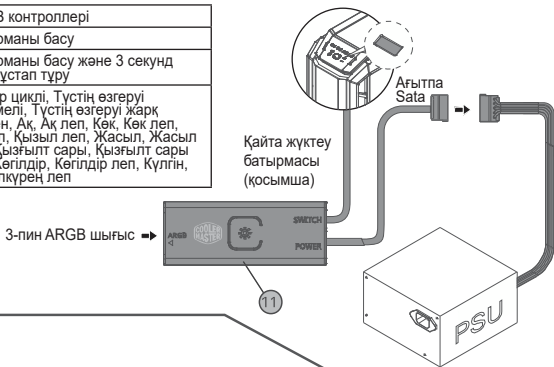


13. ARGB ЖЕЛДЕТКІШТЕРДІ ҚОСУ



14. ARGB КОНТРОЛЛЕРДІ ОРНАТУ

ARGB контроллері	
Қосу	Батырманы басу
Өшіру	Батырманы басу және 3 секунд бойы ұстап тұру
Жарықтандыру режимдері	Түстер циклі, Түстің өзгеруі секірмелі, Түстің өзгеруі жарқ етумен, Ақ, Ақ леп, Көк, Көк леп, Қызыл, Қызыл леп, Жасыл, Жасыл леп, Қызғылт сары, Қызғылт сары леп, Көгілдір, Көгілдір леп, Күлгін, Қызылкүрең леп



Қазақ (KZ)

1. Қаптаманың ішіндегісі
2. Үйлесімділік
3. Жүйелік тақтаны орнату
4. Қуат беру блогын орнату
5. Қатты дискіні орнату
6. Қатты дискінің себетін реттеу
7. Алдыңғы желдеткіштерді орнату
8. Жоғарғы желдеткіштерді орнату
9. Алдыңғы радиаторды орнату
10. Жоғарғы радиаторды орнату
11. Радиаторды артқа орнату
12. Желдеткіштерді қосу
13. ARGB желдеткіштерді қосу
14. ARGB контроллерді орнату

КЕПІЛДІК ТУРАЛЫ АҚПАРАТ

Қазақ (KZ)

Cooler Master осы құрылғыда материалдарының және дайындалуының ақаулары жоқ екендігіне, және сонымен қатар жабдыққа, сатып алынған күннен бастап, екі жылдық шектеулі кепілдік береді. Сатып алуды растау үшін өзіңіздің чегіңізді сақтап қойыңыз.

Осы өнім тек қана компьютерді құрастыруға арналған. Осы құрылғыны басқа мақсаттарда пайдалану кепілдіктің жойылуына әкеледі. Егер сіз компьютерлік құрамдас бөлшектерді орнатумен таныс болмасаңыз, кәсіби көмекке жүгініңіз.

Осы кепілдік қалыпты пайдалануға қолданылады. Кепілдік Cooler Master кінәсі болып табылмайтын қате пайдаланудың, сақтаудың, қате қолданудың немесе теріс пайдаланудың, жазатайым оқиғаның немесе ұқыпсыз ұстаудың нәтижесінде пайда болған ақаулар немесе бұзылуларға қолданылмайды.

Ескерту: өнімнің сәйкестендіргіш заттаңбаларын немесе бөлшектерін жойғанда немесе ауыстырғанда кепілдік жойылады.

* Барлық OEM/массалық қаптамаға бір жылдық мерзімге шектеулі кепілдік ұсынылады.

* Сату елі берген кепілдік пен осы нұсқаулық арасында қайшылықтар болған жағдайда сату елінде қолданылатын кепілдік басым күшке ие болады.

* Электрондық құрамбөліктер ақаулы болған немесе кепілді мерзім ішінде аксессуарларды сатып алу қажеттілігі болған жағдайда олар сатып алынған дүкенге жүгінуді сұраймыз.



Make It Yours.



CoolerMaster сайты

Ең соңғы ақпаратты алу үшін
біздің ресми сайтымызға кіріп шығуды сұраймыз:
www.coolermaster.com



Техникалық қолдау
account.coolermaster.com

512003130-GP түзет. 1.0: 10.2019



Түсі және техникалық сипаттамалары алдын ала ескертусіз өзгертілуі мүмкін.

Жаңғыртылған ақпаратты алу үшін біздің веб-сайтымызға кіріп шығуды сұраймыз: www.coolermaster.com

©2019 Cooler Master Technology Inc. Барлық құқықтар қорғалған. Барлық тауар белгілері олардың иелеріне тіркелген.



Make It Yours.

Дополнительная информация / Косымша ақпарат

Изготовитель: Кулер Мастер Чайна.

К. 2062, эт. 6, № 421, шоссе Вэйцин, р-н Циньшань, г. Шанхай, Китай.

Импортер в России: ООО «Атлас».

690068, Россия, Приморский край, г. Владивосток, проспект 100-летия Владивостока, дом 155, корпус 3, офис 5.

Өндіруші: Кулер Мастер Чайна.

2062 к., 6 қабат, № 421, Вэйцин тас жолы, Циньшань ауданы, Шанхай қ., Қытай.

Импортер / юр.лицо, принимающее претензии в Казахстане:

ТОО «ДНС КАЗАХСТАН», г. Нур-Султан, р-н Сарыарка, пр-т Сарыарка, зд. 12, Казахстан.

Импорттаушы / Қазақстанда шағымдар қабылдайтын заңды тұлға:

«DNS QAZAQSTAN (ДНС КАЗАХСТАН)» ЖШС, Нұр-Сұлтан қаласы, Сарыарқа ауданы, Даңғылы Сарыарқа, ғимарат 12, Қазақстан.

Сделано в Китае / Қытайда жасалған.

