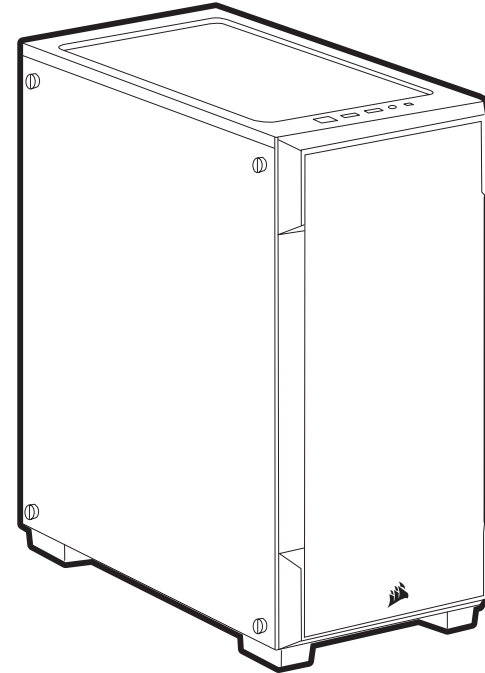




corsair.com/downloads

iCUE 220T RGB



WEB: corsair.com

PHONE: (888) 222-4346

WARRANTY:
corsair.com/support/warranty

SUPPORT: support.corsair.com

BLOG: corsair.com/blog

FORUM: forum.corsair.com

YOUTUBE: youtube.com/corsairhowto

© 2019-2020 CORSAIR MEMORY, Inc. All rights reserved. CORSAIR and the sails logo are registered trademarks in the United States and/or other countries. All other trademarks are the property of their respective owners. Product may vary slightly from those pictured. 49-001865 AB



220T RGB

Mid Tower Gaming Case

ТЕХНИЧЕСКИЕ ХАРАКТЕРИСТИКИ КОРПУСА

Длина.....	398мм
Ширина.....	210мм
Высота.....	450мм
Максимальная длина графического процессора.....	300мм
Максимальная высота ЦП.....	160мм
Максимальная длина блока питания.....	180мм

Расположение вентиляторов:

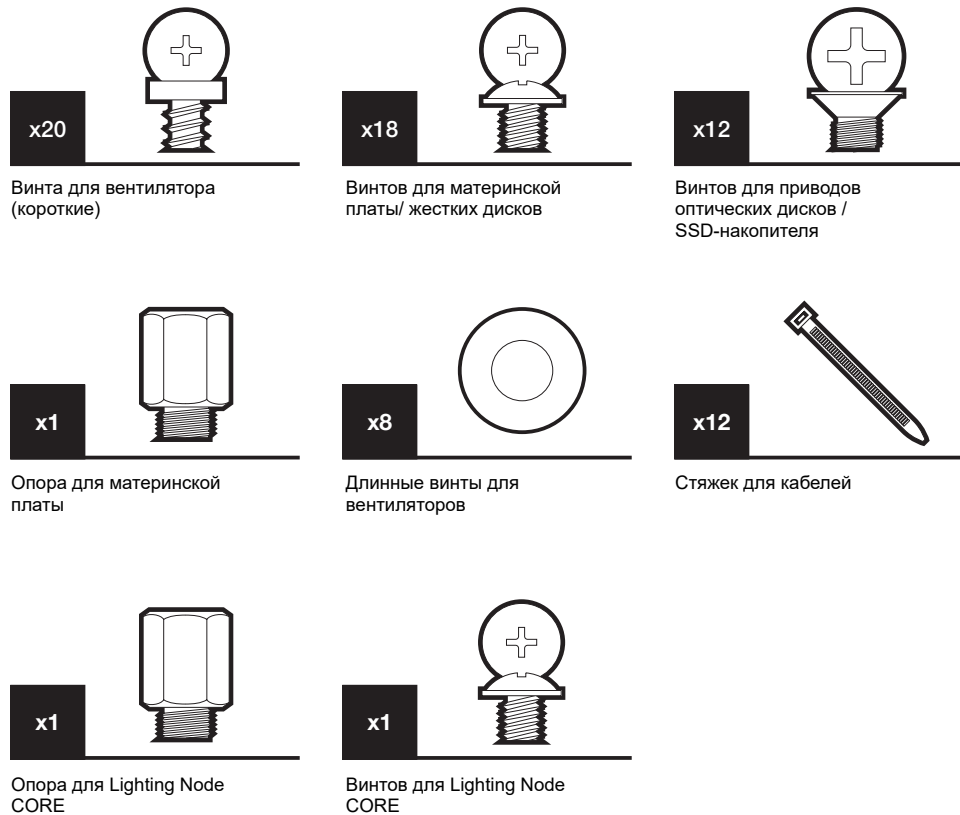
Спереди.....	3x120мм / 2x140мм
Сверху.....	2x120мм / 2x140мм
Сзади.....	120мм

Совместимость радиаторов:

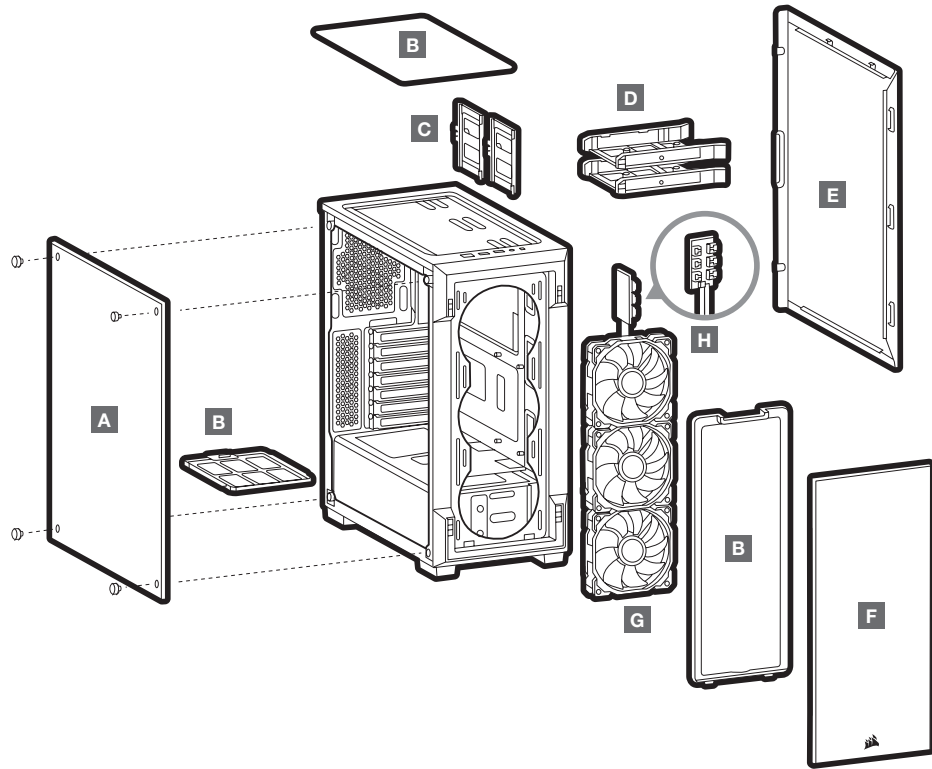
Спереди.....	360мм / 280мм
Сверху.....	240мм
Сзади.....	120мм



СОДЕРЖИМОЕ КОМПЛЕКТА АКСЕССУАРОВ



ОСОБЕННОСТИ КОРПУСА



A - БОКОВАЯ ПАНЕЛЬ ИЗ ЗАКАЛЕННОГО СТЕКЛА

B - ПЫЛЕВОЙ ФИЛЬТР

C - ЛОТКИ ДЛЯ ТВЕРДОТЕЛЬНЫХ НАКОПИТЕЛЕЙ

D - ЛОТКИ ДЛЯ ЖЕСТКИХ ДИСКОВ

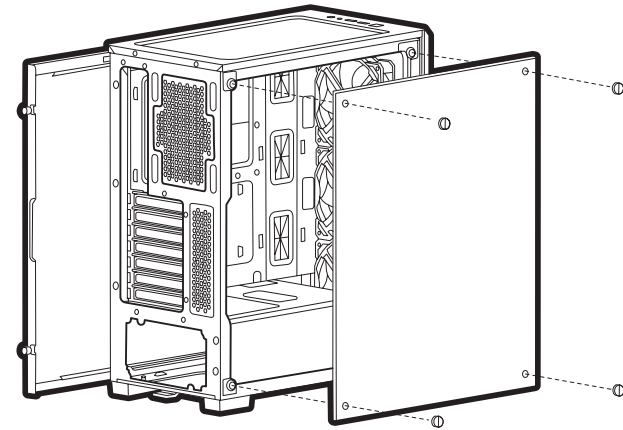
E - СПЛОШНАЯ БОКОВАЯ ПАНЕЛЬ

F - ПЕРЕДНИЙ ОБОДОК

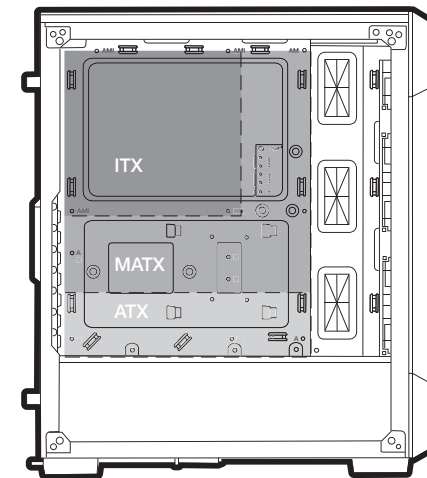
G - 3x ВЕНТИЛЯТОР 120мм С ПОДСВЕТКОЙ RGB

H - ICUE LIGHTING NODE CORE

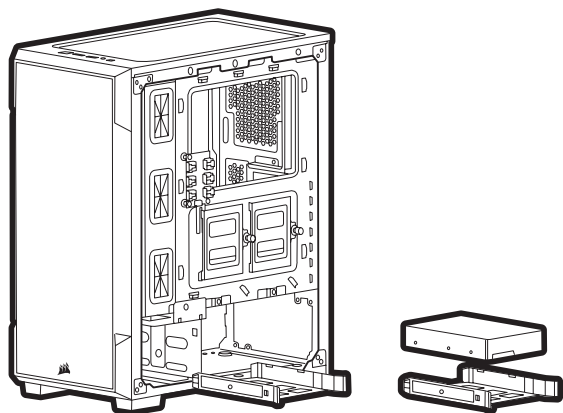
СНЯТИЕ БОКОВЫХ ПАНЕЛЕЙ



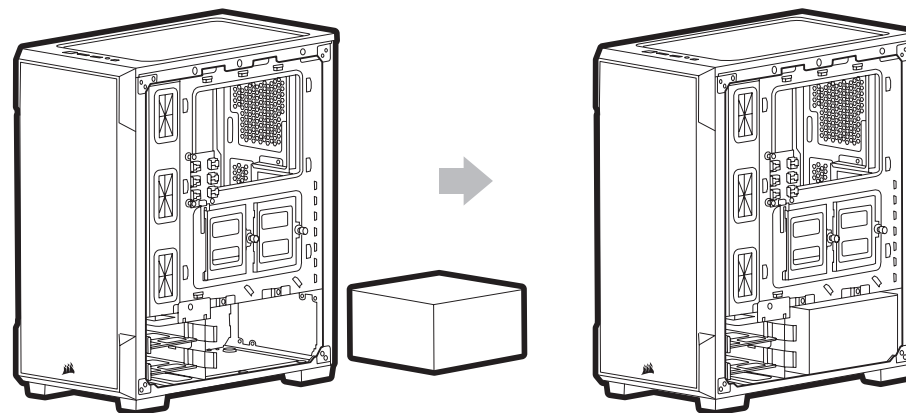
УСТАНОВКА МАТЕРИНСКОЙ ПЛАТЫ



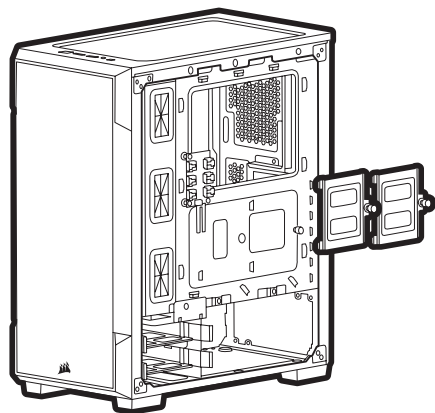
УСТАНОВКА ЖЕСТКИХ ДИСКОВ



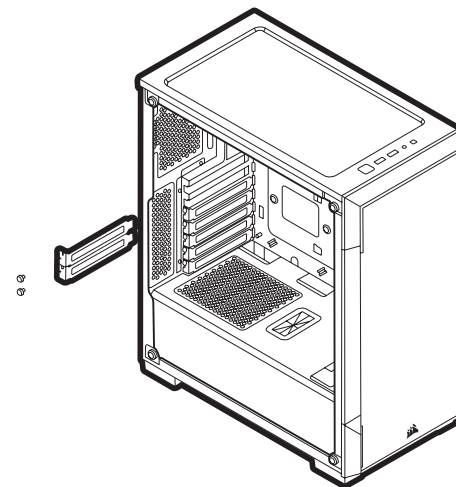
УСТАНОВКА БЛОКА ПИТАНИЯ



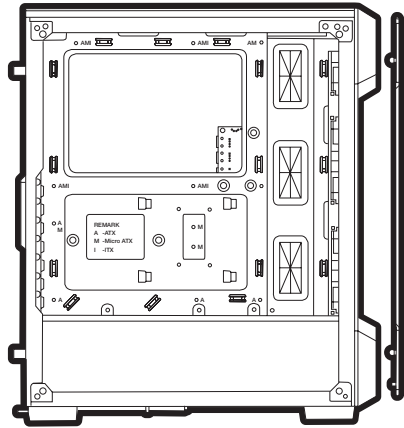
УСТАНОВКА ТВЕРДОТЕЛЬНЫХ НАКОПИТЕЛЕЙ



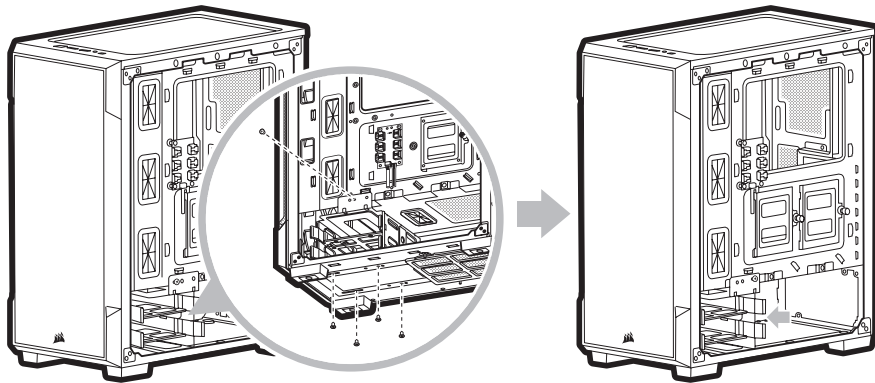
УСТАНОВКА ПЛАТ PCI-e



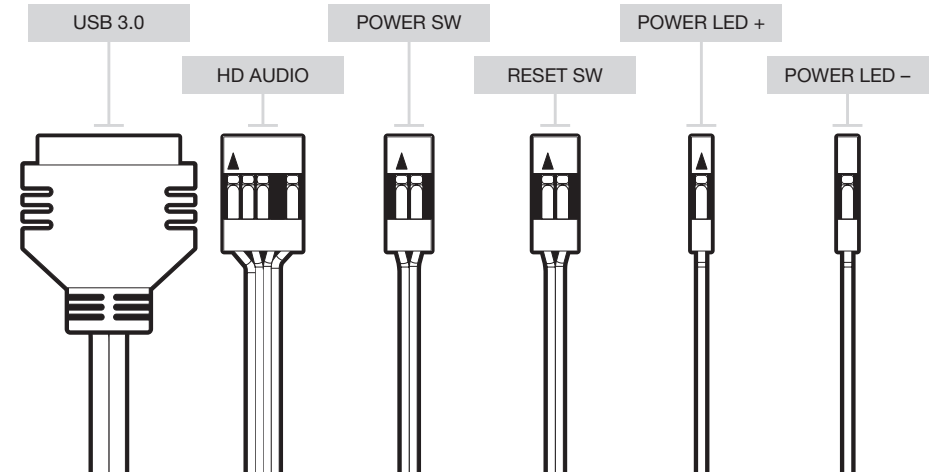
СНЯТИЕ ПЕРЕДНЕГО ОБОДКА



УСТАНОВКА ПЕРЕДНИХ РАЗЪЕМОВ ВВОДА-ВЫВОДА



ПЕРЕМЕЩАЕМЫЙ ОТСЕК ДЛЯ ЖЕСТКИХ ДИСКОВ

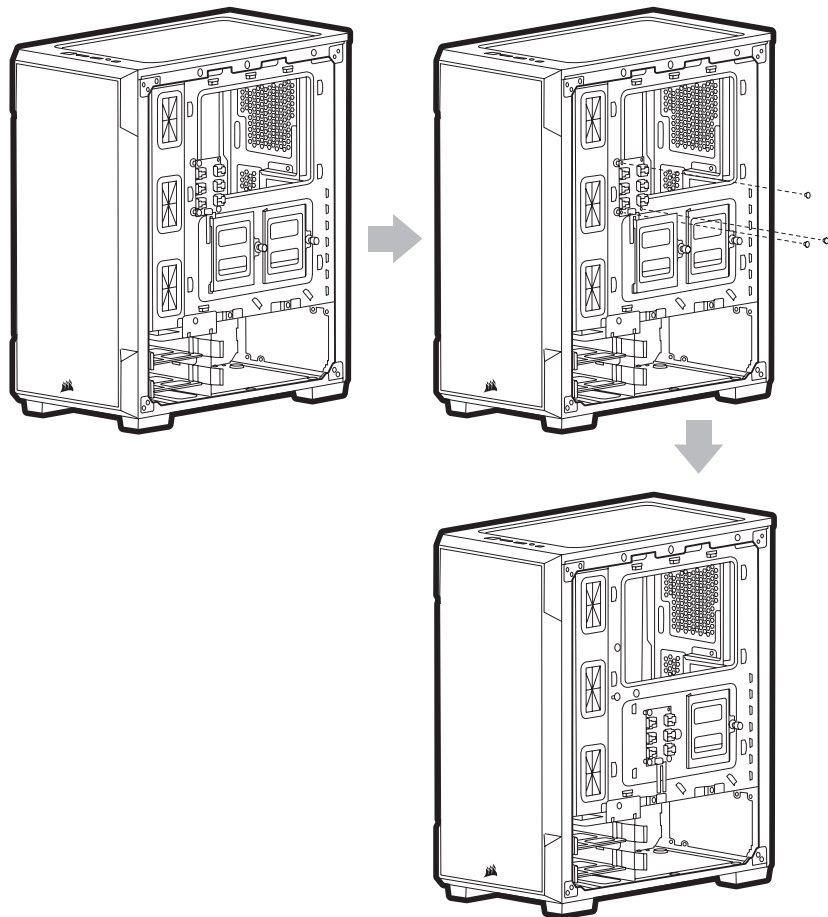


RU ЗАЯВЛЕНИЕ ОБ ОХРАНЕ ОКРУЖАЮЩЕЙ СРЕДЫ

После включения требований европейской директивы 2012/19/EU в национальное законодательство вступили в силу приведенные ниже положения.

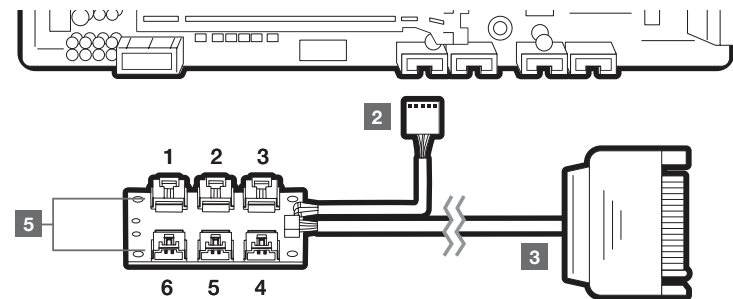
- Электрическое и электронное оборудование не должно утилизироваться с бытовыми отходами.
- По закону по завершении срока эксплуатации электрического и электронного оборудования потребители обязаны возвращать его в места сбора, установленные для этой цели в местах продаж. Более детально это требование определяется государственными законами соответствующей страны. Это обозначение на продукте, инструкции по эксплуатации или на упаковке указывает на то, что на этот продукт распространяется действие указанных нормативных положений. Способствуя переработке, повторному использованию материалов или другим видам утилизации устаревших устройств, вы вносите значительный вклад в защиту окружающей среды.

ИЗМЕНЕНИЕ МЕСТОПОЛОЖЕНИЯ МОДУЛЯ LIGHTING NODE CORE



УСТАНОВКА МОДУЛЯ LIGHTING NODE CORE

1. Выключите систему перед установкой модуля Lighting Node CORE.
2. Подключите 9-контактный USB-разъем к внутреннему разъему USB 2.0 вашей системы.
3. Подключите разъем питания SATA к разъему питания SATA на своем блоке питания.
4. Чтобы эффекты подсветки работали, провода светодиодной подсветки вентилятора следует подключить к разветвителю питания вентилятора.
5. Вентиляторы должны запускаться последовательно, начиная с первого. 1 > 2 > 3 > 4 > 5 > 6
6. Если один из вентиляторов не подключен последовательно, произойдет размыкание соединения и функция светодиодной RGB-подсветки работать не будет.



ЧАСТО ЗАДАВАЕМЫЕ ВОПРОСЫ

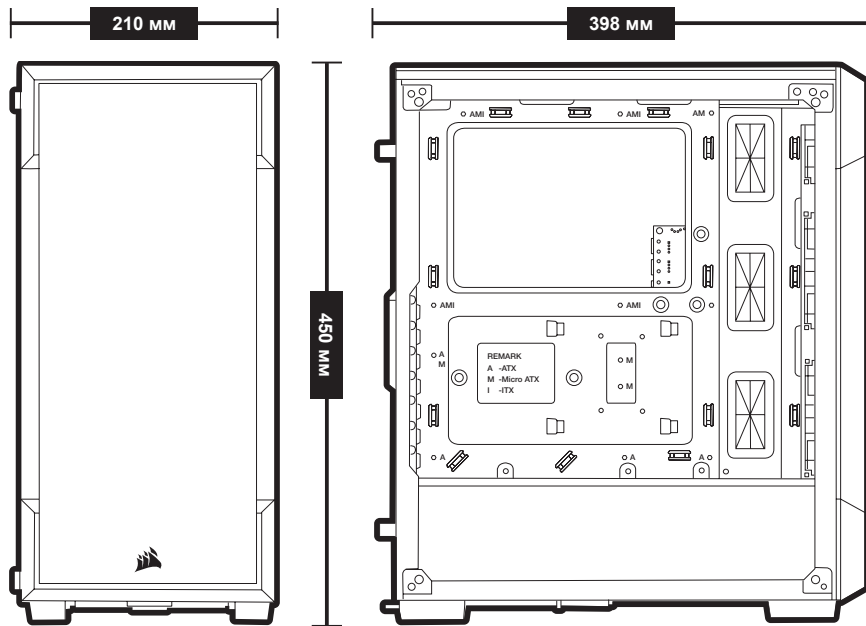
1. **Имеет ли значение полярность при использовании разъема питания и сброса панели ввода-вывода?**
Нет, она важна только для светодиодных разъемов.
2. **К кому следует обратиться, если корпус получен поврежденным или один из вентиляторов не работает?**
Перейдите на веб-сайт support.corsair.com и запросите разрешение на возврат материалов (RMA), чтобы мы смогли заменить поврежденные детали.
3. **Где можно установить вентилятор?**

Места установки вентиляторов	
Спереди	3 x 120мм / 2 x 140мм
Сверху	2 x 120мм / 2 x 140мм
Сзади	120мм

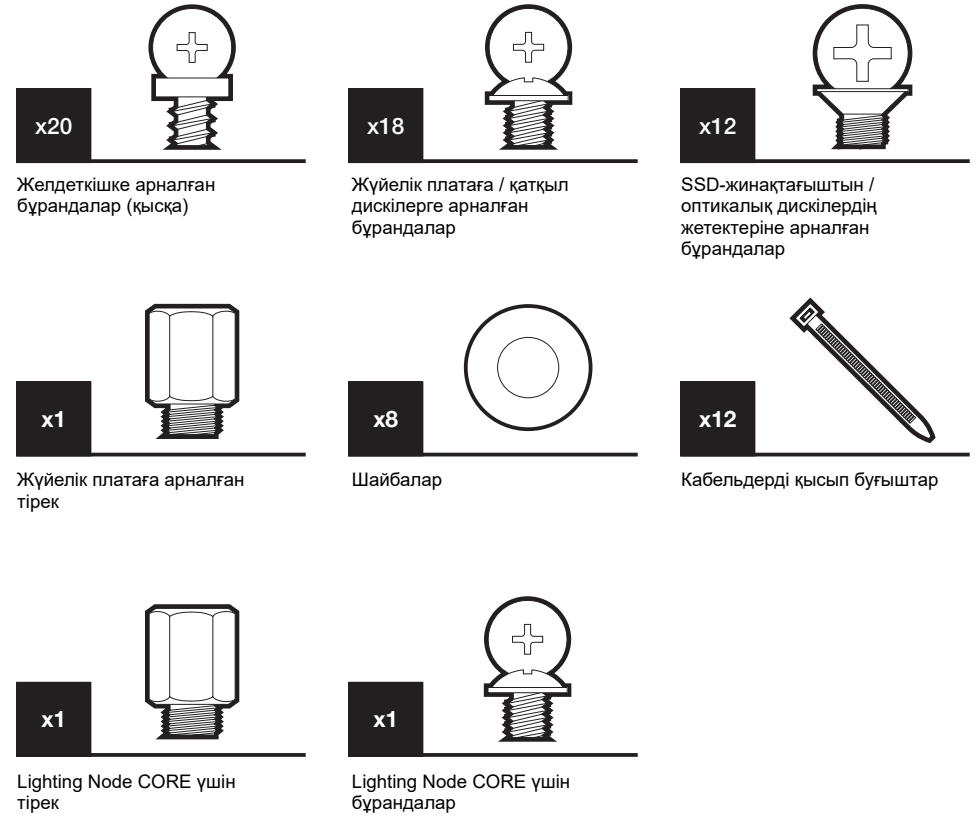
Дополнительную информацию об этом корпусе см. на странице продукта на веб-сайте corsair.com.

КОРПУСТЫҢ ТЕХНИКАЛЫҚ СИПАТТАМАЛАРЫ

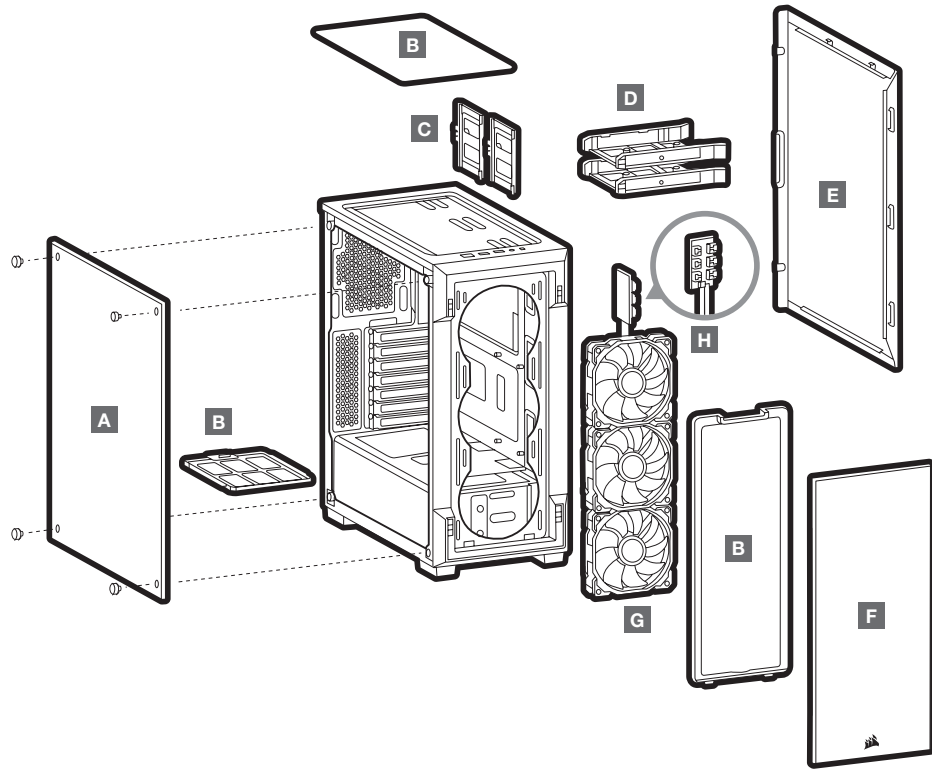
Ұзындығы.....	398мм
Ені.....	210мм
Биіктігі.....	450мм
Графикалық процессордың максималды ұзындығы.....	300мм
ОП максималды биіктігі.....	160мм
Қуат блогының максималды ұзындығы.....	180мм
Желдеткіштердің орналасуы:	
Алдынан.....	3x120мм / 2x140мм
Жоғарыдан.....	2x120мм / 2x140мм
Артынан.....	1x120мм
Радиаторлардың үйлесімділігі:	
Алдынан.....	360мм / 280мм
Жоғарыдан.....	240мм
Артынан.....	120мм



АКСЕССУАРЛАР ЖИЫНТЫҒЫНЫҢ ІШІНДЕГІСІ



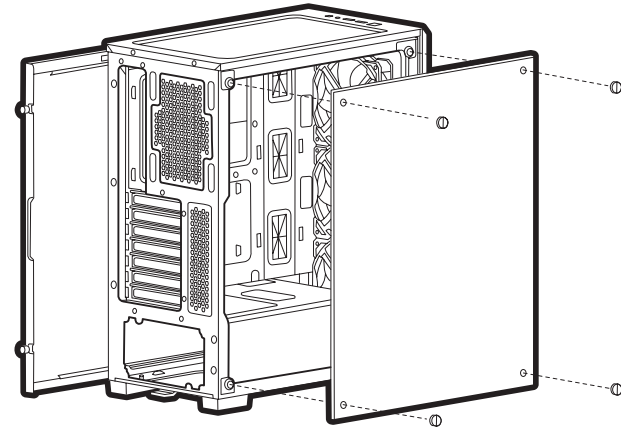
КОРПУСТЫҢ ЕРЕКШЕЛІКТЕРІ



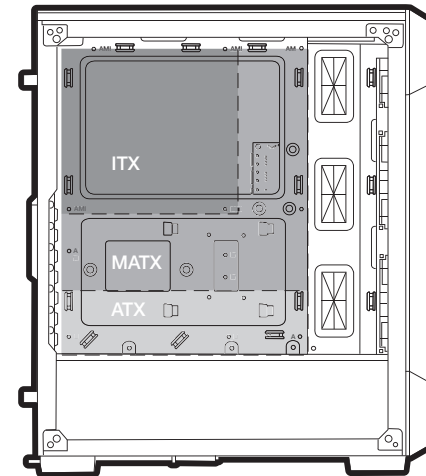
- A - ШЫҢДАЛҒАН ШЫНЫДАН ЖАСАЛҒАН БҮЙІРЛІК ПАНЕЛЬ
- B - ШАҢ СУЗГІ
- C - ҚАТТЫ ДЕНЕЛІ ЖИНАҚТАҒЫШТАРҒА АРНАЛҒАН НАУАЛАР
- D - ҚАТҚЫЛ ДИСКІЛЕРГЕ АРНАЛҒАН НАУАЛАР

- E - ТҮТАС БҮЙІРЛІК ПАНЕЛЬ
- F - АЛДЫҒЫ ЖИЕК
- G - RGB ЖАРЫҒЫМЕН 3x ВЕНТИЛЯТОР 120мм
- H - LIGHTING NODE CORE

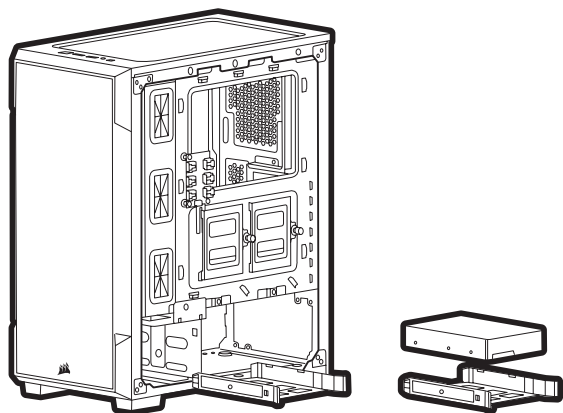
БҮЙІР ПАНЕЛЬДЕРДІ АЛУ



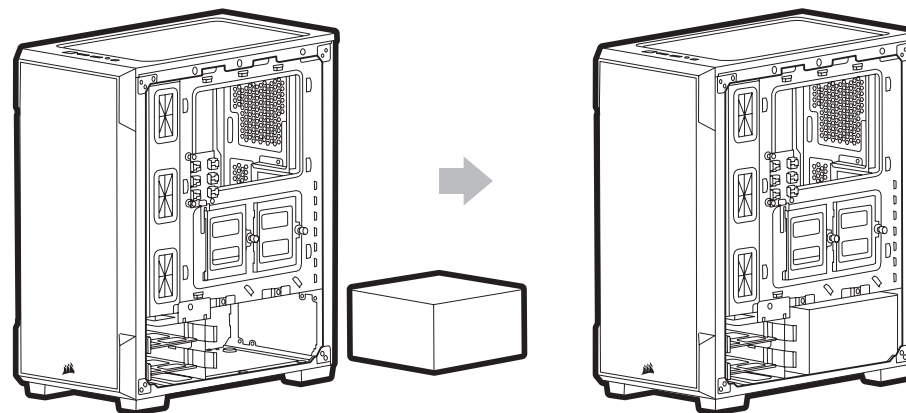
ЖҮЙЕЛІК ПЛАТАНЫ ОРНАТУ



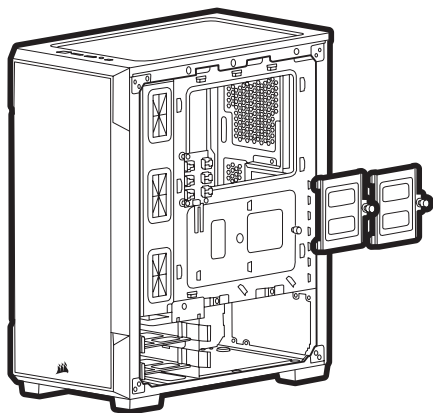
ҚАТҚЫЛ ДИСКІЛЕРДІ ОРНАТУ



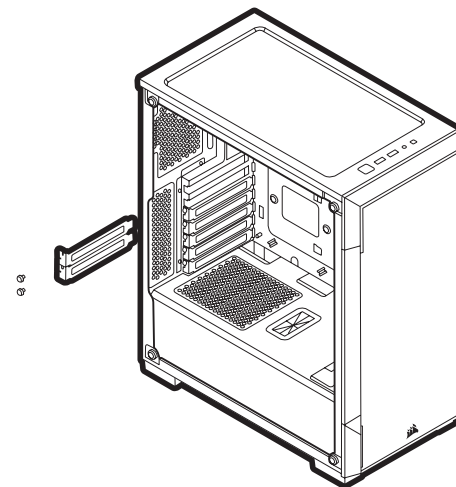
ҚҰАТ БЛОГЫН ОРНАТУ



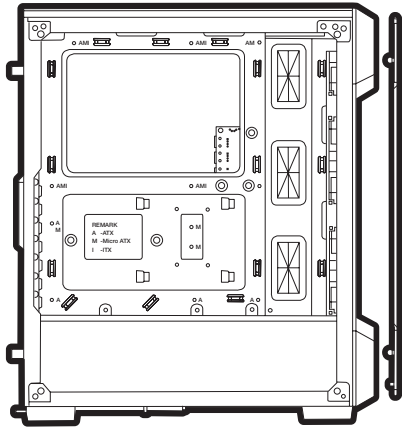
ҚАТТЫ ДЕНЕЛІ ЖИНАҚТАҒЫШТЫ ОРНАТУ



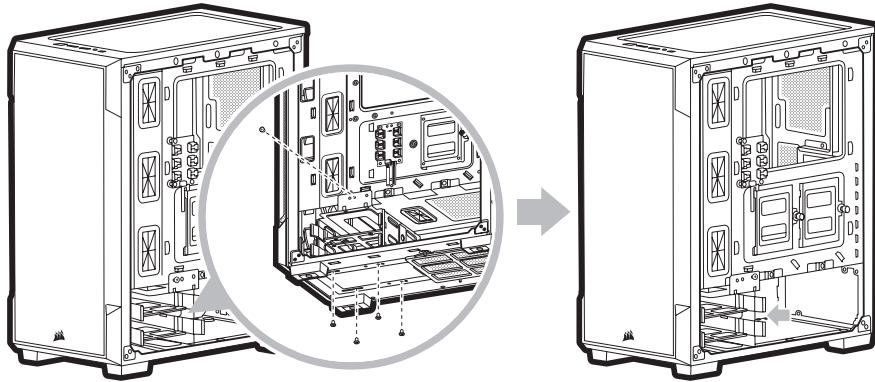
PCI-е ПЛАТАЛАРЫН ОРНАТУ



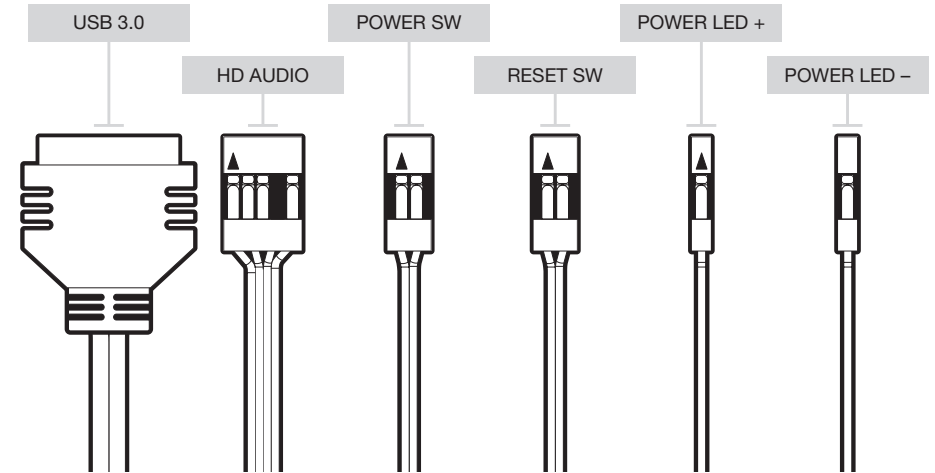
АЛДЫҒЫ ЖИЕКТІ АЛУ



ҚАТҚЫЛ ДИСКІЛЕРГЕ АРНАЛҒАН ЖЫЛЖЫМАЛЫ БӨЛІК



ЕНГІЗУ-ШЫҒАРУДЫҒ АЛДЫҒЫ АҒЫТПАЛАРЫН ОРНАТУ

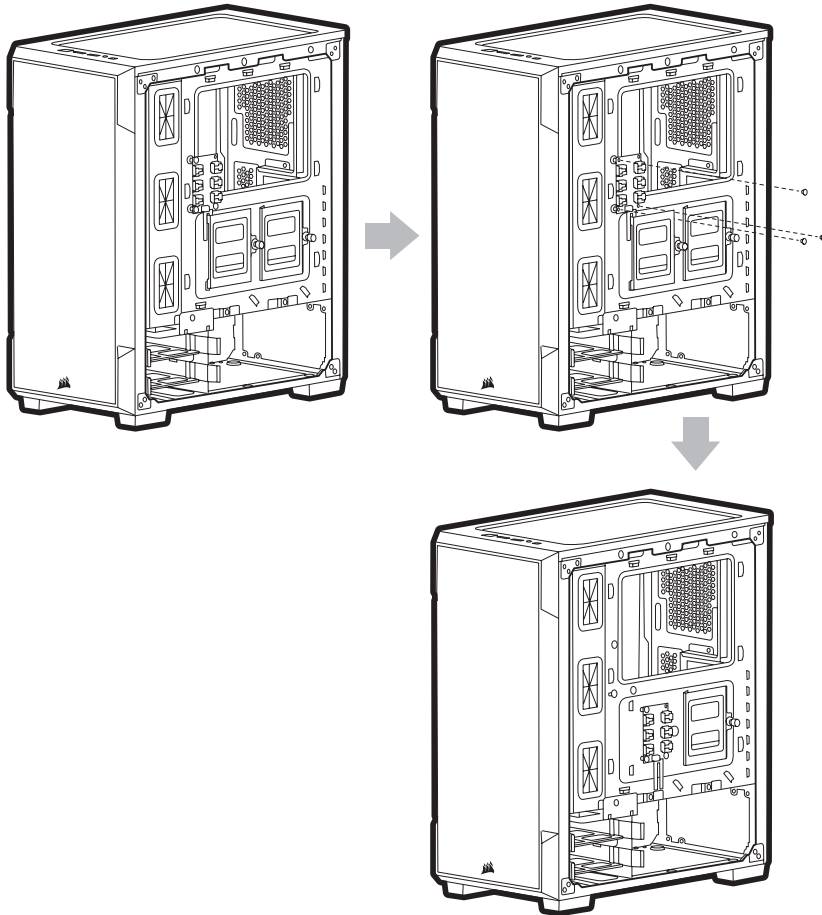


KZ ҚОРШАҒАН ОРТАНЫ ҚОРҒАУ ТУРАЛЫ МӘЛІМДЕМЕ

2012/19/EU еуропалық директивасының талаптарын ұлттық заңнамаға енгізгеннен кейін төменде келтірілген ережелер күшіне енді.

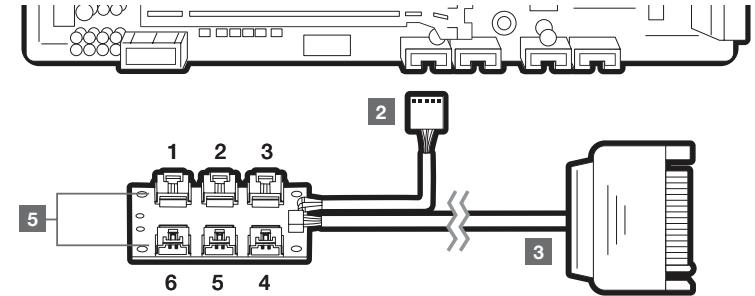
- Электрлі және электронды жабдық тұрмыстық қалдықтармен бірге кәдеге жаратылмауы тиіс.
- Заң бойынша электрлі және электронды жабдықтың пайдалану мерзімі аяқталған соң тұтынушылар оны осы мақсатта белгіленген сату орындарындағы жинау орнына қайтаруға міндетті. Толығырақ бұл талап тиісті елдің мемлекеттік заңдарымен анықталады. Өнімдегі, пайдалану жөніндегі нұсқаулықтағы немесе қаптамадағы бұл белгі осы өнімге көрсетілген нормативтік ережелердің әрекеті тарайтын көрсетеді. Ескірген құрылғыларды қайта өңдеуге, қайталап пайдалануға немесе кәдеге жаратудың басқа түрлеріне атсалысып, сіз қоршаған ортаны қорғауға елеулі үлес қосасыз.

LIGHTING NODE CORE МОДУЛІНІҢ ОРНАЛАСҚАН ЖЕРІН ӨЗГЕРТУ



LIGHTING NODE CORE МОДУЛІН ОРНАТУ

1. Lighting Node CORE модулін орнатпас бұрын жүйені сөндіріңіз.
2. 9 түйіспелі USB-ағытпаны сіздің жүйеңіздің USB 2.0 ішкі ағытпасына қосыңыз.
3. SATA қуат ағытпасын өзінің қуат блогындағы SATA ағытпасына қосыңыз.
4. Жарық әсерлері жұмыс істеуі үшін, желдеткіштің жарық диодты жарығының сымдарын желдеткіштің қуат тармақтағышына қосу керек.
5. Желдеткіштер біріншісінен бастап біртіндеп қосылуы тиіс. 1 >2>3>4>5>6
6. Егер желдеткіштердің біреуі ретпен қосылмаса, қосылыс ажырайды және жарықдиодты RGB-жарығының функциясы жұмыс істемейді.



ЖИІ ҚОЙЫЛАТЫН СУРАҚТАР

1. Қуат ағытпасын пайдаланғанда және енгізу-шығару панелін арылтқанда полярлық маңызды ма? Жоқ, бұл текжарықдиодты ағытпалар үшін маңызды.
2. Егер корпус зақымдалған болса немесе желдеткіштердің біреуі жұмыс істемесе, кімге жүгіну керек? support.corsair.com веб-сайтына өтіп, зақымдалған бөлшектерді ауыстыру үшін материалдарды (RMA) қайтаруға рұқсат сұраңыз.
3. Желдеткішті қайда орнатуға болады?

Желдеткіштерді орнату орындары	
Алдынан	3 x 120мм / 2 x 140мм
Жоғарыдан	2 x 120мм / 2 x 140мм
Артынан	120мм

Бұл корпустуралы қосымша ақпаратты Corsair.Com веб-сайтындағы өнім парағынан қараңыз.