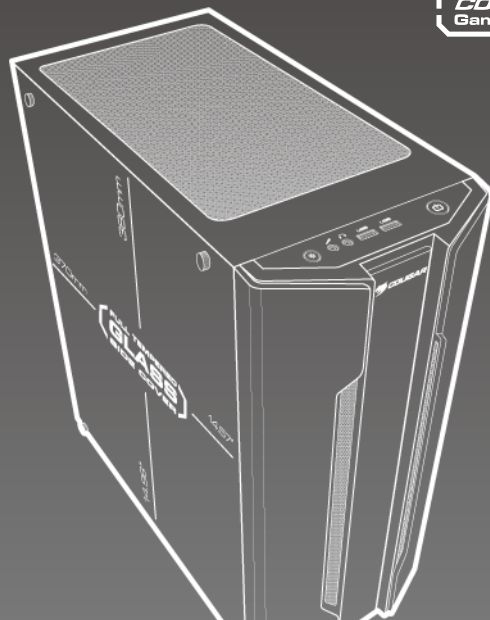




REAL GEAR FOR REAL GAMERS



# GEMINI M

COUGAR ПРЕДСТАВЛЯЕТ ВАМ НОВУЮ ВЕРСИЮ РЕВОЛЮЦИОННОГО ДИЗАЙНА GEMINI M В СОВЕРШЕННО НОВОМ ФОРМАТЕ: GEMINI M - ЭТО КОМПАКТНЫЙ КОРПУС, ОБЕСПЕЧИВАЮЩИЙ ВЫСОЧАЙШУЮ ПРОИЗВОДИТЕЛЬНОСТЬ, ЭКСКЛЮЗИВНАЯ ВСТРОЕННАЯ ПОДСВЕТКА TRELUX RGB ОТ COUGAR И ЭЛЕГАНТНАЯ ПЕРЕДНЯЯ ПАНЕЛЬ, ВЫПОЛНЕННАЯ ПОД ПОЛИРОВАННЫЙ МЕТАЛЛ.

## ВСТРОЕННАЯ RGB-ПОДСВЕТКА

Gemini M оснащен эксклюзивной встроенной системой подсветки Trelux от COUGAR. Усовершенствованный дизайн поддерживает 14 потрясающих эффектов подсветки без установки дополнительных устройств в корпус. Управлять ими можно с помощью встроенной кнопки.

## ЭЛЕГАНТНЫЙ ДИЗАЙН

Передняя панель Gemini M, выполненная под полированный металл, придает корпусу уникальный внешний вид и выделяет его среди других компактных корпусов. Такая текстура отлично сочетается со встроенной подсветкой, поскольку отражающие поверхности эффектно отражают яркий свет.

## ШИРОКИЙ ОБЗОР

Полноразмерное окно из закаленного стекла на боковой панели позволит вам оценить всю красоту вашей системы.

## РАСШИРЕННАЯ ПОДДЕРЖКА КОМПОНЕНТОВ

Вы и представить не можете, насколько мощного игрового зверя можно собрать внутри Gemini M. Расширенная поддержка видеокарт (до двух не более 330 мм) позволит вам насладиться новейшими играми за счет плавной частоты кадров.

## ПЕРВОКЛАССНОЕ ОХЛАЖДЕНИЕ

Компактная компоновка Gemini M позволяет установить 6 вентиляторов и 3 радиатора СВО (передний длиной не более 280 мм). Такой огромный потенциал системы охлаждения позволит не ограничиваться в выборе компонентов для сборки.

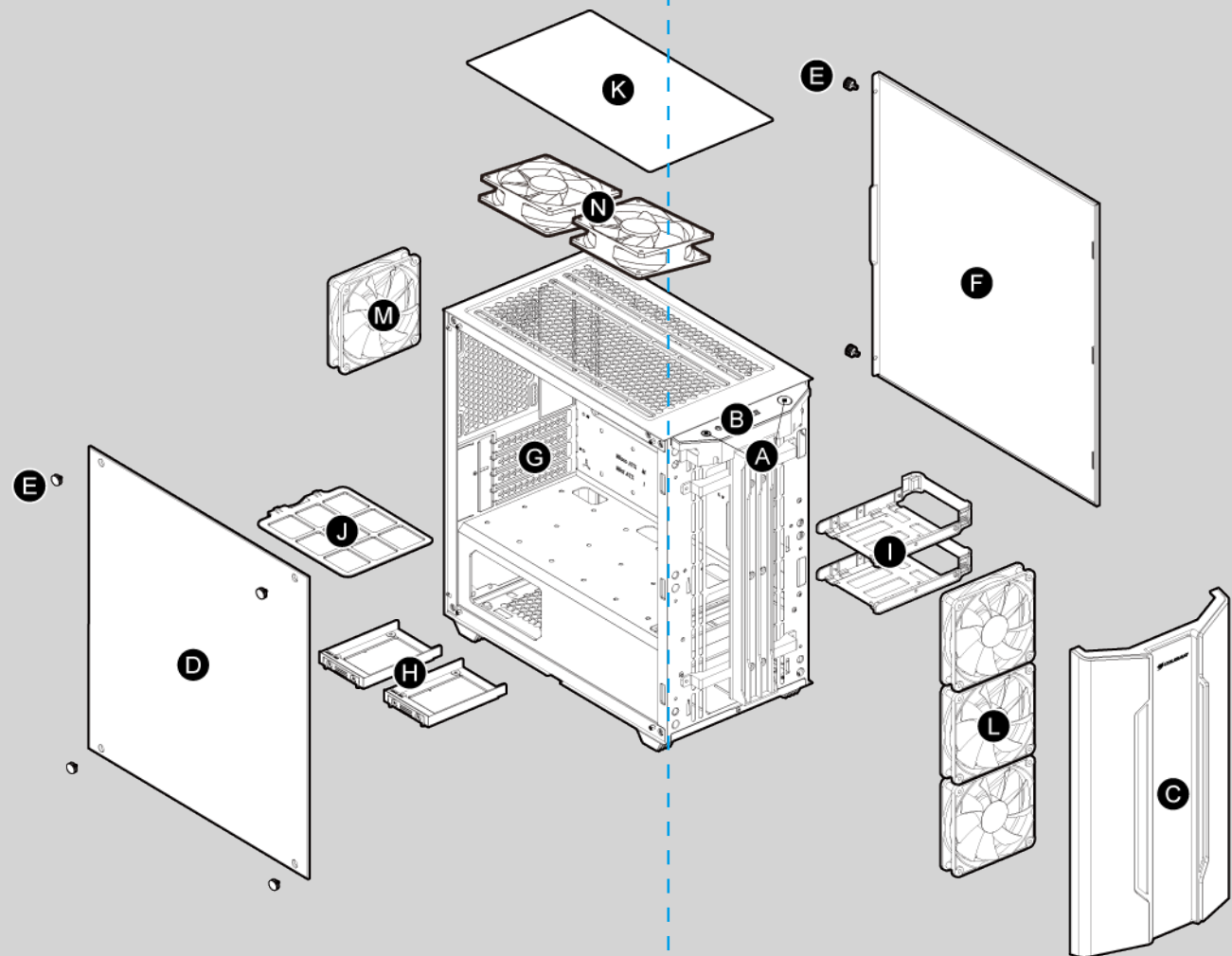
## ПОТРЯСАЮЩЕЕ ХРАНИЛИЩЕ

До двух жестких дисков 3,5" и двух SSD 2,5" или четырех SSD 2,5" обеспечат необходимое количество памяти для установки игр и хранения всех видов мультимедиа.

Тип корпуса	Mini Tower
Форм-фактор материнской платы	Mini ITX / Micro ATX
Габариты	210 (Ш) x 423 (В) x 400 (Г) мм / 8,27 (Ш) x 16,65 (В) x 15,75 (Г) дюйма
Отсеки для дисков	3,5": 2 шт
	2,5": 2+2 шт (преобразованы из отсека для дисков 3,5")
I/O панель	USB 3.0 x 1 шт, USB 2.0 x 1 шт, микрофон, наушники, кнопка управления RGB
Поддержка вентилятора системы охлаждения	Передняя панель: 120 мм x 3 шт / 140 мм x 2 шт
	Верхняя панель: 120 мм x 2 шт / 140 мм x 2 шт
	Задняя панель: 120 мм x 1 шт (предустановлен)
Макс. кол-во вентиляторов	6
Поддержка радиатора СВО	Передняя панель: 280 мм / 240 мм / 140 мм / 120 мм
	Верхняя панель: 240 мм / 140 мм / 120 мм
	Задняя панель: 120 мм
Слоты расширения	4
Макс. длина видеокарты	330 мм / 12,99 дюйма
Макс. высота проц. кулера	175 мм / 6,89 дюйма
БП	Standard ATX PS2
Макс. длина БП	160 (мм) / 6,3 дюйма
Встроенная система подсветки	Подсветка Trelux с адресными светодиодами RGB и динамическими эффектами подсветки на передней панели

Технические характеристики могут отличаться в зависимости от страны или региона продажи.

## Сборочный чертеж



**A** Кнопка питания / кнопка управления RGB

**B** USB 3.0 x 1 шт, USB 2.0 x 1 шт, микрофон, наушники

**C** Съемная передняя панель

**D** Боковая часть из закаленного стекла

**E** Винты с накатанной головкой

**F** Правая боковая часть

**G** Крышки слотов

**H** Лотки для хранения HDD/SSD 2,5"

**I** Лотки для хранения HDD 3,5" (совместимы с HDD/SSD 2,5")

**J** Воздушный фильтр в нижней части

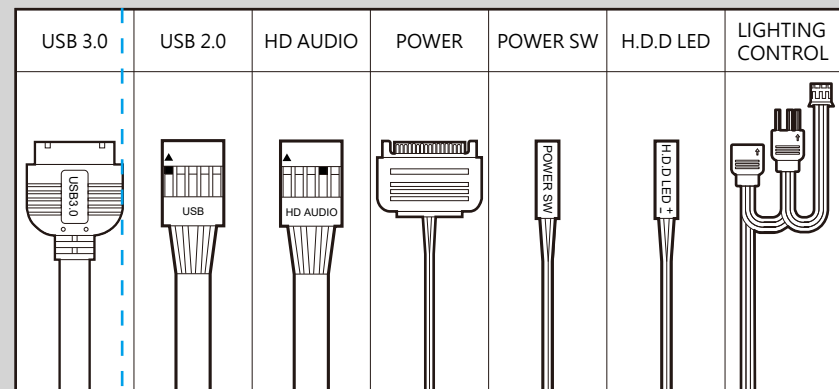
**K** Воздушный фильтр в верхней части

**L** Вентиляторы 2 шт x 140 мм / 3 шт x 120 мм для передней панели (опционально)

**M** Вентилятор 120 мм для задней панели (предустановлен)

**N** Вентиляторы 2 шт x 140 мм / 2 шт x 120 мм для верхней панели (опционально)

Установка разъемов передней панели I/O



## ОСОБЕННОСТИ

- Система Trelux RGB с 5-вольтовой синхронизацией подсветки с материнской платой
- Поддержка материнских плат формата Micro ATX / Mini ITX
- До двух 330-мм графических карт
- До шести вентиляторов (предустановлен 1 стандартный вентилятор)
- До трех водоохлаждающих радиаторов (до 280 мм)
- Поддержка двух 3,5-дюймовых жестких дисков и двух 2,5-дюймовых SSD накопителей или четыре 2,5-дюймовых SSD накопителя.

### Дополнительная информация

**Изготовитель:** Компьюкейс Энтерпрайз Ко., Лтд. № 225, пер. 54, Шоссе Ань Хо, секц. 2, г. Тайнань, Тайвань (Китай).  
**Филиал изготовителя:** Дунхуа Электроник Тэктолоджи Ко., Лтд. № 159, шоссе Цинчжан, д. Чаншаньтоу, Цинси, г. Дунгуань, пров. Гуандун, Китай.  
**Импортер в России:** ООО «Атлас», 690068, Россия, Приморский край, г. Владивосток, проспект 100-летия Владивостока, дом 155, корпус 3, офис 5.

Сделано в Китае.

### ДАТА ИЗГОТОВЛЕНИЯ ПРОДУКЦИИ

год и месяц изготовления продукции указаны в серийном номере продукта. (существует 2 способа определения даты изготовления, оба способа описаны ниже)

**A** После S/N: первые две цифры означают год, вторые две – месяц изготовления. Например, S/N: **H1702**000001 означает, что товар был произведен в феврале 2017 года.

**B** После S/N: если указаны буквы, то две буквы представляют цифры из таблицы ниже, и означают год, последующие две цифры – месяц изготовления. Например, S/N: **DAG02**REV1000001 означает, что товар был произведен в феврале 2017 года.

A	B	C	D	E	F	G	H	I	J
1	2	3	4	5	6	7	8	9	0

• Например, AG = 17 = 2017 год

### ГЛОБАЛЬНЫЕ ГАРАНТИЙНЫЕ ОБЯЗАТЕЛЬСТВА

ГАРАНТИЙНЫЕ СРОКИ НА ИГРОВЫЕ УСТРОЙСТВА COUGAR

Продукт: COUGAR Gemini M

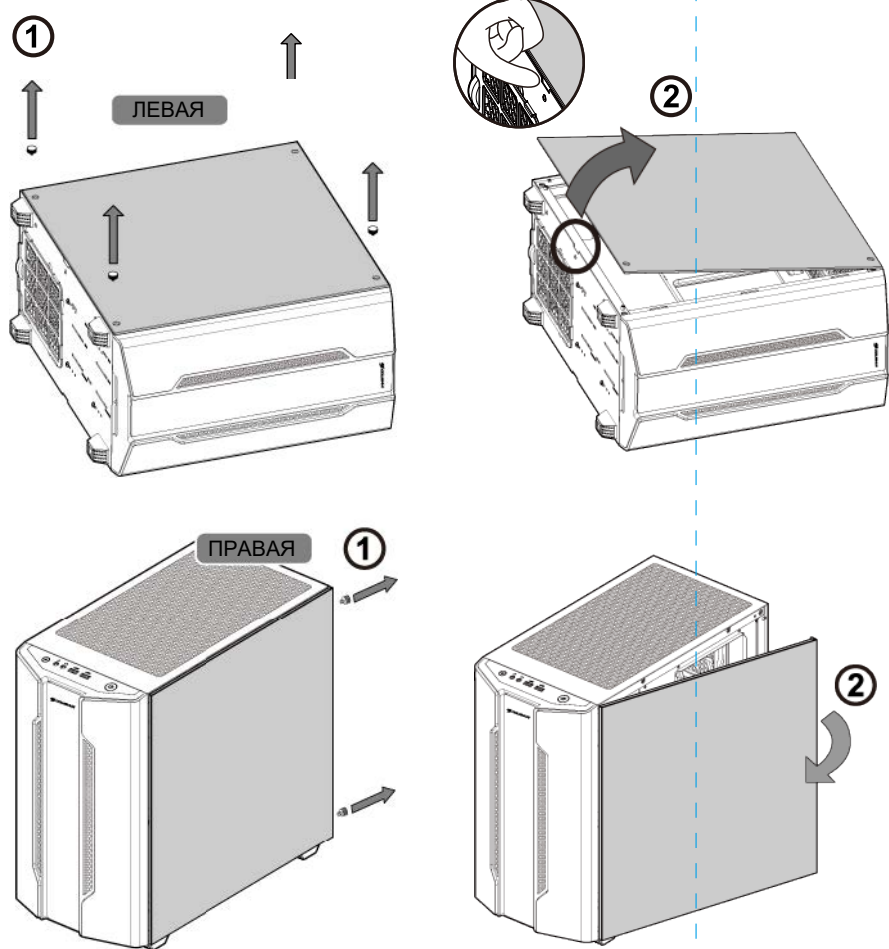
Гарантия: 1 год

- Настоящая гарантия наделяет вас определенными юридическими правами. Вы также можете обладать другими правами, предусмотренными местным законодательством.
- Только для электрических компонентов.

## НАБОР ПРИНАДЛЕЖНОСТЕЙ

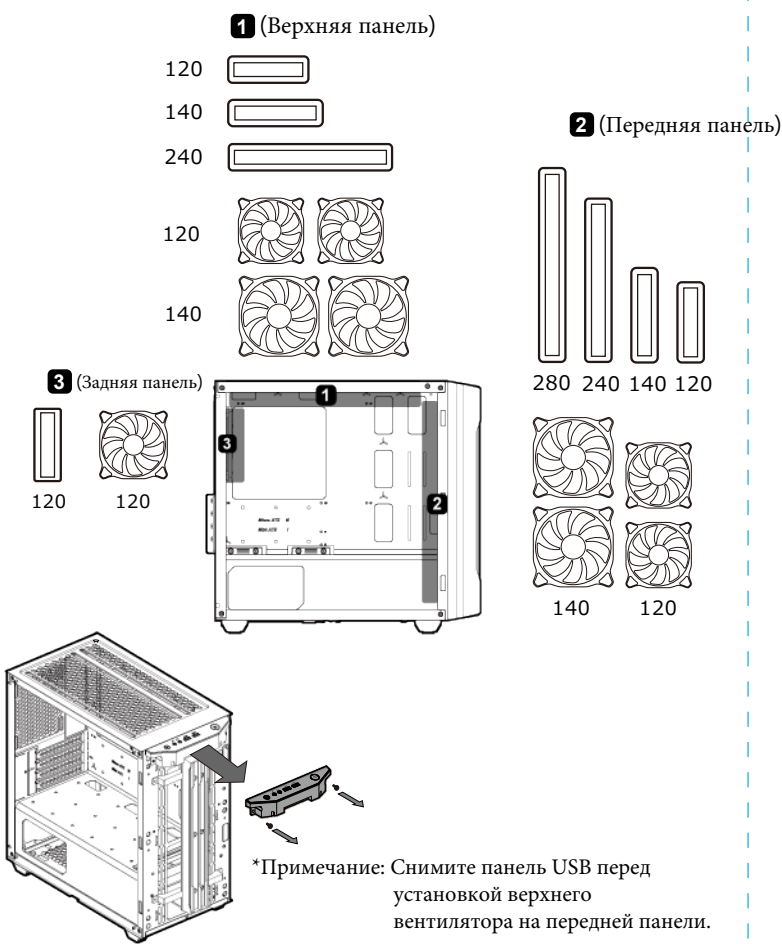
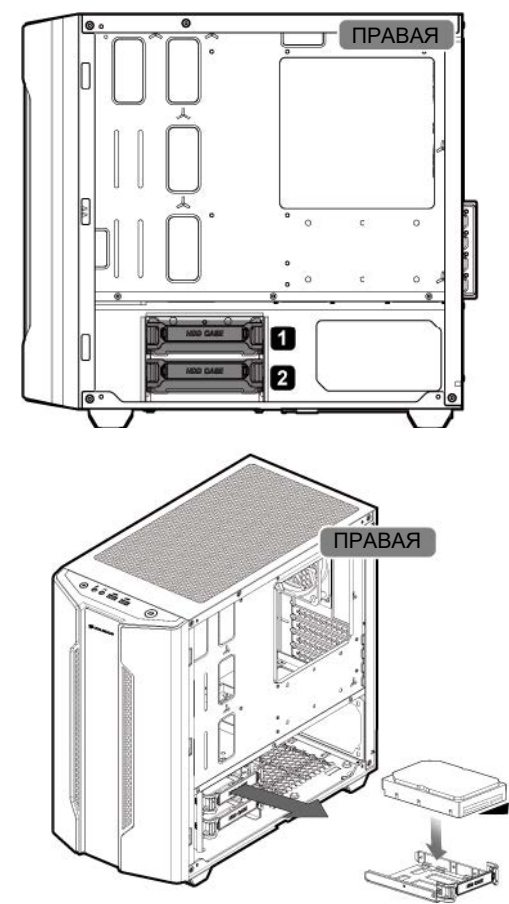
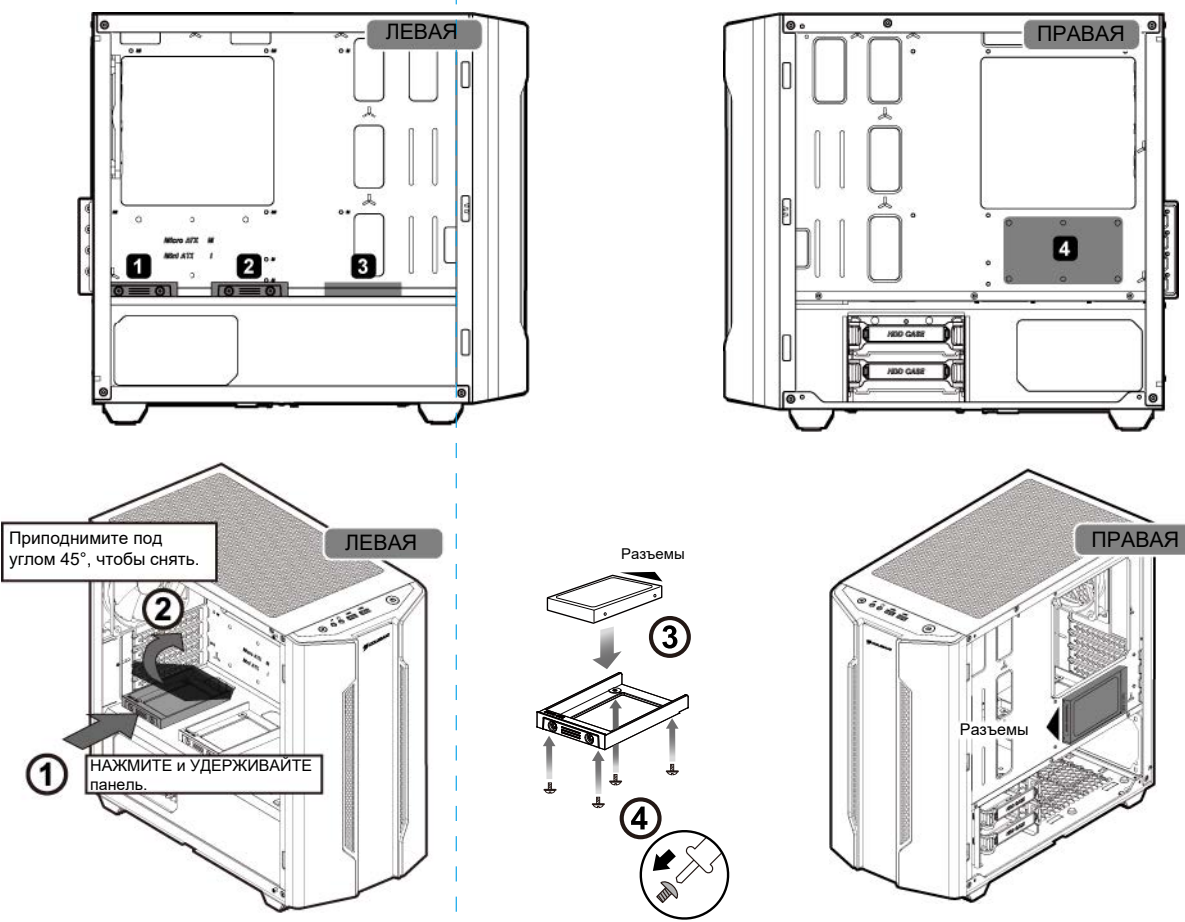
		Винты для крепления материнских плат /SSD	x 25
		Винты для блока питания	x 5
		Крепежная втулка	x 4
		Кабельные стяжки	x 5

\*Примечание: При демонтаже или установке панели из закаленного стекла положите корпус горизонтально.

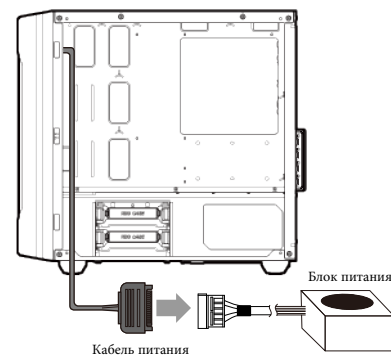


**Установка с лотками**

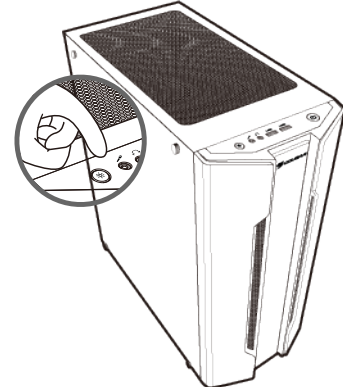
(В данном корпусе есть два лотка для SSD накопителя. Выберите два места для установки.)



Подключите кабель питания I/O панели к соответствующему коннектору SATA от БП, чтобы использовать функцию подсветки корпуса.



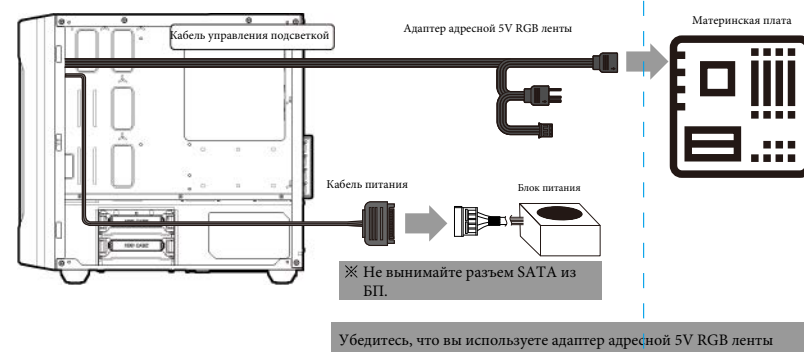
**Первый режим: Кнопка управления подсветкой**  
Используйте специальную кнопку на передней панели для переключения между 14 заранее предустановленными эффектами подсветки.



**Инструкции по эксплуатации кабеля управления подсветкой**

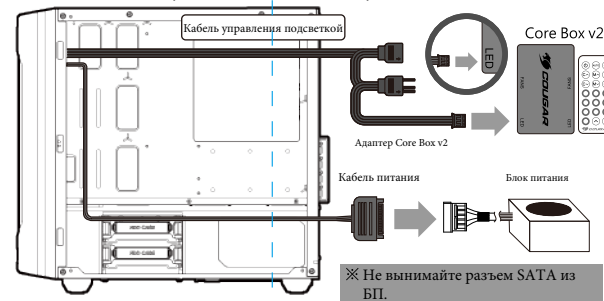


**Второй режим: Синхронизация материнской платы**  
Во-вторых, используйте прилагаемый адаптер (см. картинку ниже) для подключения системы Trelux к 3-контактным портам адресной 5V RGB ленты совместимой материнской платы и наслаждайтесь синхронизацией RGB во всей системе.

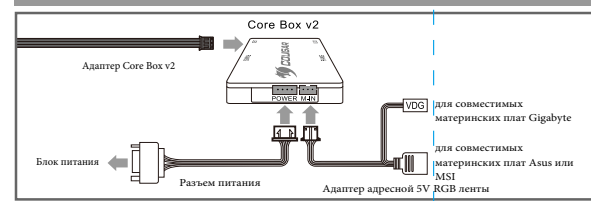


**Третий режим: Core Box v2**

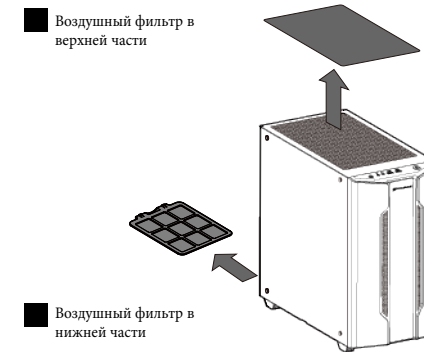
Воспользуйтесь встроенным управлением системой подсветки Gemini M Trelux, 8 вентиляторами и двумя светодиодными RGB-лентами, подключив корпус с помощью прилагаемого адаптера к COUGAR Core Box v2 (продается отдельно). Данный контроллер позволит насладиться сотней различных синхронизированных эффектов подсветки во всех вышеперечисленных устройствах и управлять ими с помощью пульта дистанционного управления. В качестве альтернативы вы можете подключить Core Box v2 к 3-контактным портам адресной 5V RGB ленты совместимой материнской платы для синхронизации всей системы.



Убедитесь, что вы используете адаптер Core Box v2



Примечание: При использовании подсветки Trelux во втором или третьем режимах кнопка управления подсветкой не будет срабатывать.

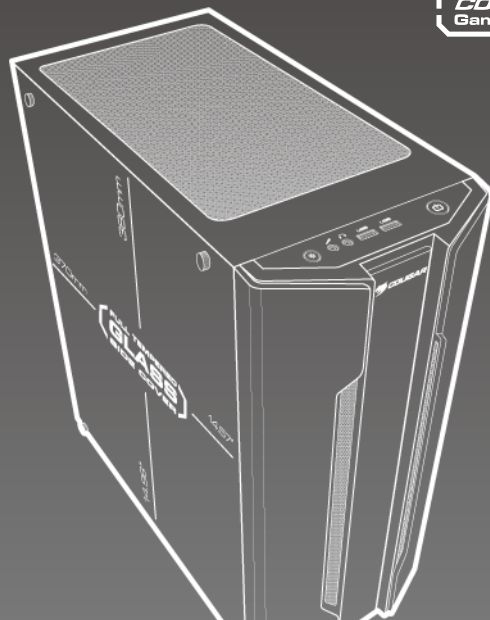






REAL GEAR FOR REAL GAMERS

COUGAR Gaming case



# GEMINI M

COUGAR СІЗГЕ GEMINI M РЕВОЛЮЦИЯЛЫҚ ДИЗАЙНЫНЫҢ ЖАҢА НҰСҚАСЫН МҮЛДЕМ ЖАҢА ФОРМАТТА ҰСЫНАДЫ: GEMINI M - БҰЛ ЖОҒАРЫ ӨНІМДІЛІКТІ ҚАМТАМАСЫЗ ЕТЕТІН ЫҚШАМ КОРПУС, COUGAR-ДАН ЭКСКЛЮЗИВТІ КІРІКТІРІЛГЕН TRELUX RGB АРТҚЫ ЖАРЫҒЫ ЖӘНЕ ЖЫЛТЫРАТЫЛҒАН МЕТАЛДАН ЖАСАЛҒАН ТАЛҒАМПАЗ АЛДЫҒЫ ПАНЕЛЬ.

## КІРІКТІРІЛГЕН RGB-АРТҚЫ ЖАРЫҚ

Gemini M COUGAR эксклюзивті кіріктірілген Trelux артық жарықтандыру жүйесімен жабдықталған. Жетілдірілген дизайн қосымша құрылғыларды корпусқа орнатпай-ақ, 14 керемет жарықтандыру әсерін қолдайды. Оларды кіріктірілген батырманың көмегімен басқаруға болады.

## ТАЛҒАМПАЗ ДИЗАЙН

Жылтыратылған металдан жасалған Gemini M алдыңғы панелі корпусқа ерекше көрініс береді және оны басқа ықшам корпусардан ерекшелендіреді. Бұл құрылым кіріктірілген артқы жарықпен жақсы үйлеседі, өйткені шағылысатын беттер жарқын жарықты тиімді көрсетеді.

## КЕҢ ШОЛУ

Бүйірлік панельдегі шыңдалған әйнектің толық өлшемді терезесі сіздің жүйеңіздің барлық сұлулығын сізге бағалауға мүмкіндік береді.

## КОМПОНЕНТТЕРДІ КЕҢЕЙТІЛГЕН ҚОЛДАУ

Gemini M ықшам орналасуы 6 желдеткіш пен 3 СВО радиаторын орнатуға мүмкіндік береді және оны басқа ықшам корпусардан ерекшелендіреді. Бұл құрылым кіріктірілген артқы жарықпен жақсы үйлеседі, өйткені шағылысатын беттер жарқын жарықты тиімді көрсетеді.

## БІРІНШІ КЛАСТЫ САЛҚЫНДАТУ

Gemini M ықшам орналасуы 6 желдеткіш пен 3 СВО радиаторын орнатуға мүмкіндік береді (алдыңғы ұзындығы 280 мм-ден аспайды). Салқындату жүйесінің мұндай үлкен әлеуеті құрастыру үшін компоненттерді таңдаумен шектелмеуге мүмкіндік береді.

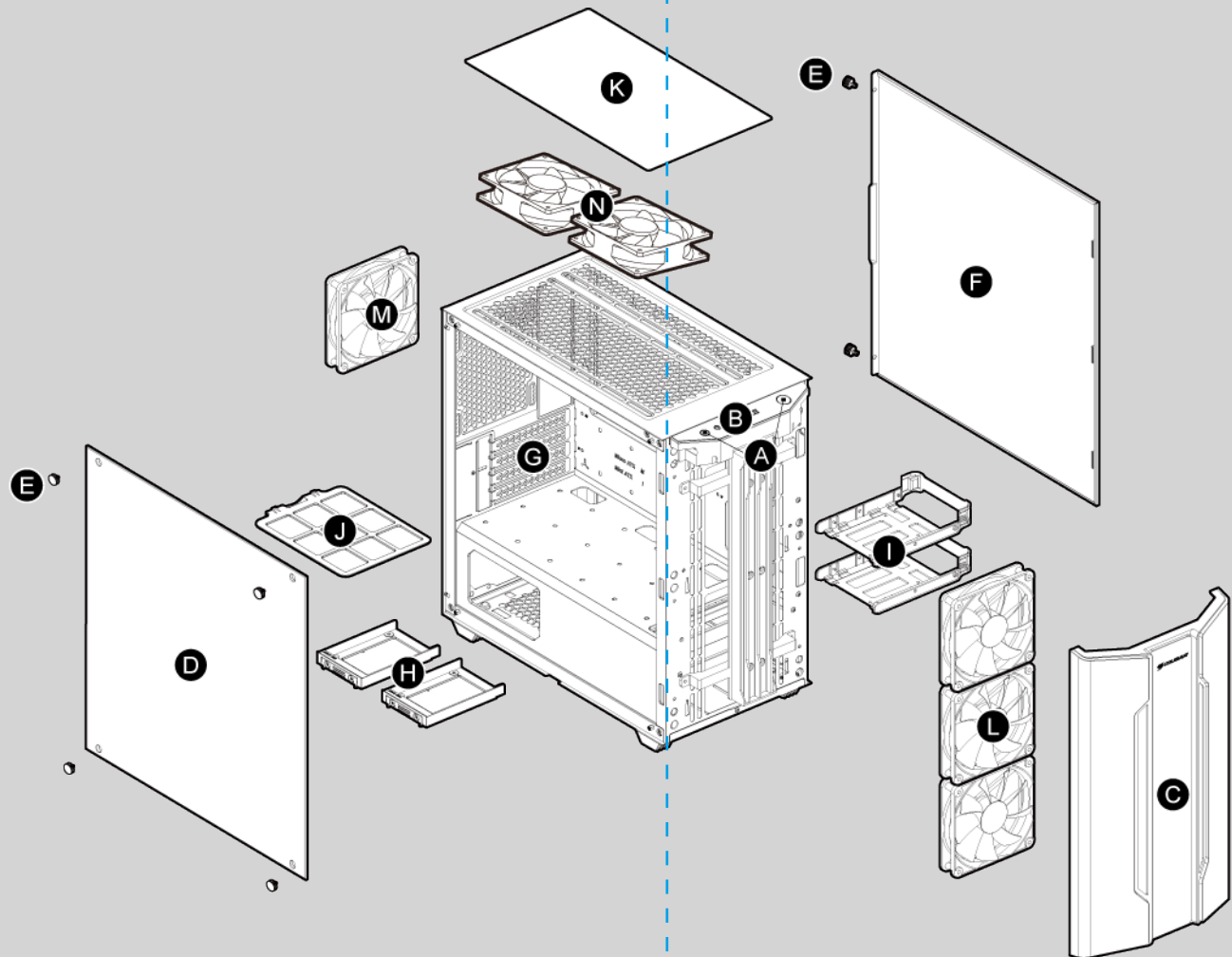
## КЕРЕМЕТ САҚТАУ ОРНЫ

3,5" және екі SSD 2,5" немесе төрт SSD 2,5" екі қатты дискісі дейін ойындарды орнатуға және барлық мультимедиа түрлерін сақтауға қажетті жады көлемін қамтамасыз етеді.

Корпус түрі	Mini Tower
Аналық платаның форм-факторы	Mini ITX / Micro ATX
Габариттері	210 (Е) x 423 (Б) x 400 (Т) мм / 8,27 (Е) x 16,65 (Б) x 15,75 (Т) дюйм
Дисктерге арналған бөлімшелер	3,5": 2 дана 2,5": 2+2 дана (3,5" диск бөлімшесінен түрлендірілді)
I/O панель	USB 3.0 x 1 д., USB 2.0 x 1 д., микрофон, құлақпап, RGB басқару батырмасы
Салқындату жүйесінің желдеткішін қолдау	Алдыңғы панель: 120 мм x 3 дана / 140 мм x 2 дана Жоғарғы панель: 120 мм x 2 дана / 140 мм x 2 дана Артқы панель: 120 мм x 1 дана (алдын ала орнатылған)
Желдеткіштердің макс. саны	6
СВО радиаторды қолдау	Алдыңғы панель: 280 мм / 240 мм / 140 мм / 120 мм Жоғарғы панель: 240 мм / 140 мм / 120 мм Артқы панель: 120 мм
Кеңейту слоттары	4
Бейне картаның макс. ұзындығы	330 мм / 12,99 дюйм
Проц. кулердің макс. биіктігі	175 мм / 6,89 дюйм
БП	Standard ATX PS2
БП макс. ұзындығы	160 (мм) / 6,3 дюйм
Кіріктірілген артқы жарық жүйесі	Алдыңғы панельде RGB адресстік жарықдиодты және динамикалық артқы жарық әсерлері бар Trelux артық жарығы

Техникалық сипаттамалары елге немесе сату аймағына байланысты өзгеруі мүмкін.

## Құрастыру сызбасы



**A** Қуат батырмасы / RGB басқару батырмасы

**B** USB 3.0 x 1 д., USB 2.0 x 1 д., микрофон, құлақпап

**C** Алынбалы алдыңғы панель

**D** Шыңдалған шыныдан жасалған бүйірлік бөлік

**E** Бастиегі домалатылған бұрандалар

**F** Оң жақ бүйір бөлігі

**G** Слоттар қақпақтары

**H** HDD/SSD 2,5" сақтауға арналған науалар

**I** HDD 3,5" сақтауға арналған науалар (HDD/SSD 2,5" үйлесімді)

**J** Төменгі бөліктегі ауа сүзгісі

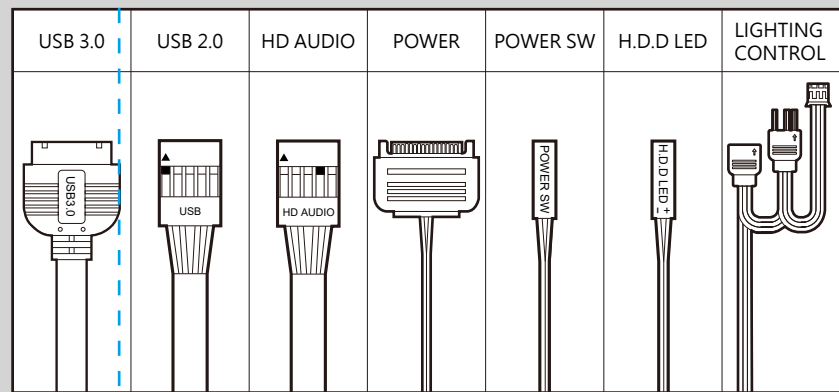
**K** Жоғарғы бөлігіндегі ауа сүзгісі

**L** Алдыңғы панель үшін желдеткіштер 2 дана x 140 мм / 3 дана x 120 мм (міндетті емес)

**M** Артқы панель үшін 120 мм желдеткіш (алдын ала орнатылған)

**N** Жоғарғы панель үшін желдеткіштер 2 дана x 140 мм / 2 дана x 120 мм (міндетті емес)

I/O алдыңғы панель ағытпаларын орнату



## ЕРЕКШЕЛІКТЕР

- 5 вольтты артқы жарығын аналық платамен синхрондайтын Trelux RGB жүйесі
- Micro ATX / Mini ITX форматындағы аналық платаларды қолдау
- Екі 330 мм-ге дейін бейне карталар
- Алты желдеткішке дейін (1 стандартты желдеткіш алдын ала орнатылған)
- Үш су салқындататын радиаторға дейін (280 мм дейін)
- Екі 3.5 дюймдік қатты дискілерді және екі 2.5 дюймдік SSD дискілерін немесе төрт 2.5 дюймдік SSD дискілерін қолдау.

## Қосымша ақпарат

**Өндіруші:** Компьюкейс Энтерпрайз Ко., Лтд.  
 № 225, 54 тар жол, Ань Хо тас жолы, секц. 2, Тайнань қ., Тайвань (Қытай).  
**Өндіріс филиалы:** Дунхуа Электроник Тэкнолоджи Ко., Лтд.  
 Цинчжан тас жолы 159, Чаншаньтоу ауылы, Цинси, Дунгуань қ., Гуандун пров., Қытай.  
**Импортер / юр. лицо, принимающее претензии в Республике Казахстан:**  
 ТОО «ДНС КАЗАХСТАН», г. Нур-Султан, р-н Сарыарқа, пр-т Сарыарқа, зд. 12, Казахстан.  
**Импорттаушы / Қазақстанда шағымдар қабылдайтын заңды тұлға:**  
 «DNS QAZAQSTAN (ДНС КАЗАХСТАН)» ЖШС, Нур-Султан қаласы, Сарыарқа ауданы, Даңғылы Сарыарқа, ғимарат 12, Қазақстан.

Қытайда жасалған.

## ӨНІМДІ ДАЙЫНДАУ КҮНІ

өнімнің дайындалған жылы мен айы өнімнің сериялық нөмірінде көрсетілген. (өндіріс күнін анықтаудың 2 әдісі бар, екі әдіс те төменде сипатталған)

**A** S/N-ден кейін: алғашқы екі сан жылды, екінші екеуі – өндірілген айды білдіреді. Мысалы, S/N: N1702000001 тауар 2017 жылдың ақпан айында өндірілгенін білдіреді.

**B** S/N-ден кейін: егер әріптер көрсетілсе, онда екі әріп төмендегі кестедегі сандарды білдіреді және жылды, келесі екі сан – шығарылған айды білдіреді. Мысалы, S/N: DAG02REV1000001 тауар 2017 жылдың ақпан айында өндірілгенін білдіреді.

A	B	C	D	E	F	G	H	I	J
1	2	3	4	5	6	7	8	9	0

• Мысалы, AG = 17 = 2017 жыл

## ЖАҒАҢДЫҚ КЕПІЛДІК МІНДЕТТЕМЕЛЕР

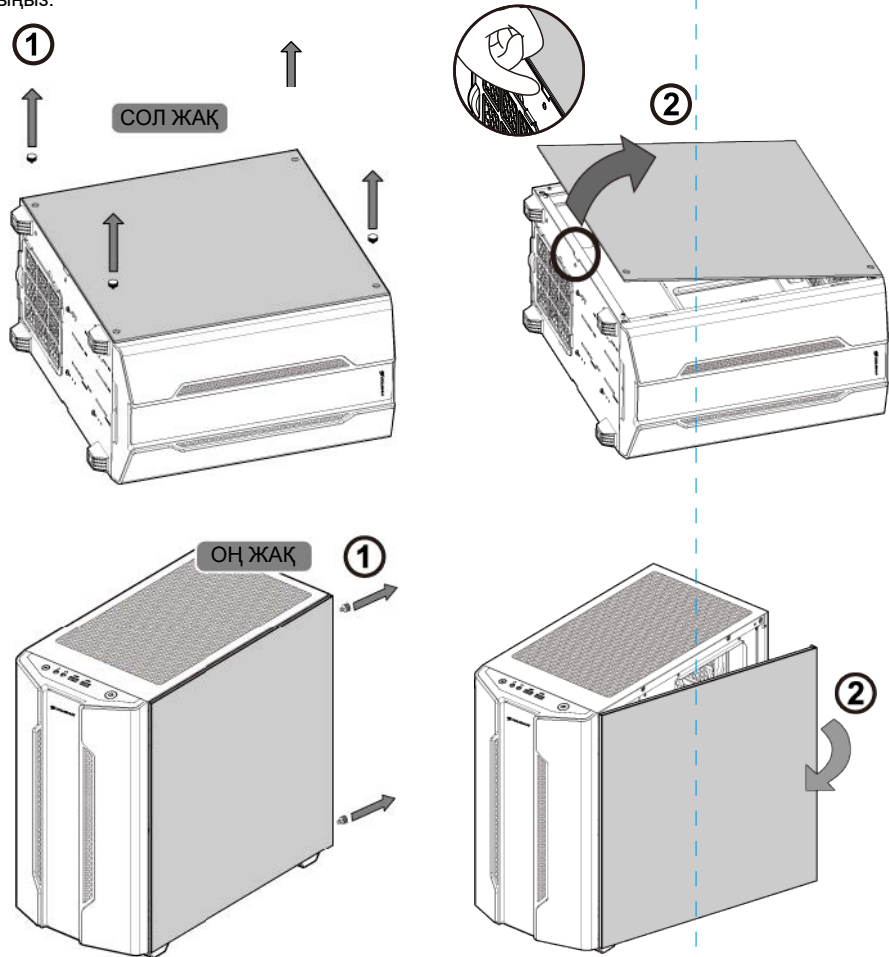
### COUGAR ОЙЫН ҚҰРЫЛҒЫЛАРЫНА КЕПІЛДІК МЕРЗІМІ

Өнім: COUGAR Gemini M  
 Кепілдік : 1 жыл  
 •Берілген кепілдік сізге белгілі бір заңды құқықтарды береді. Сіз сондай-ақ жергілікті заңнамада көзделген басқа да құқықтарға ие бола аласыз.  
 •Тек электр компоненттері үшін.

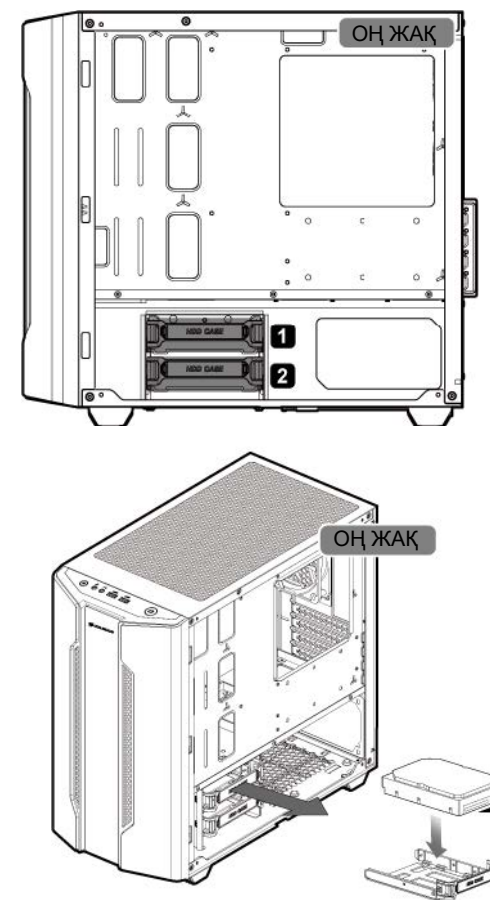
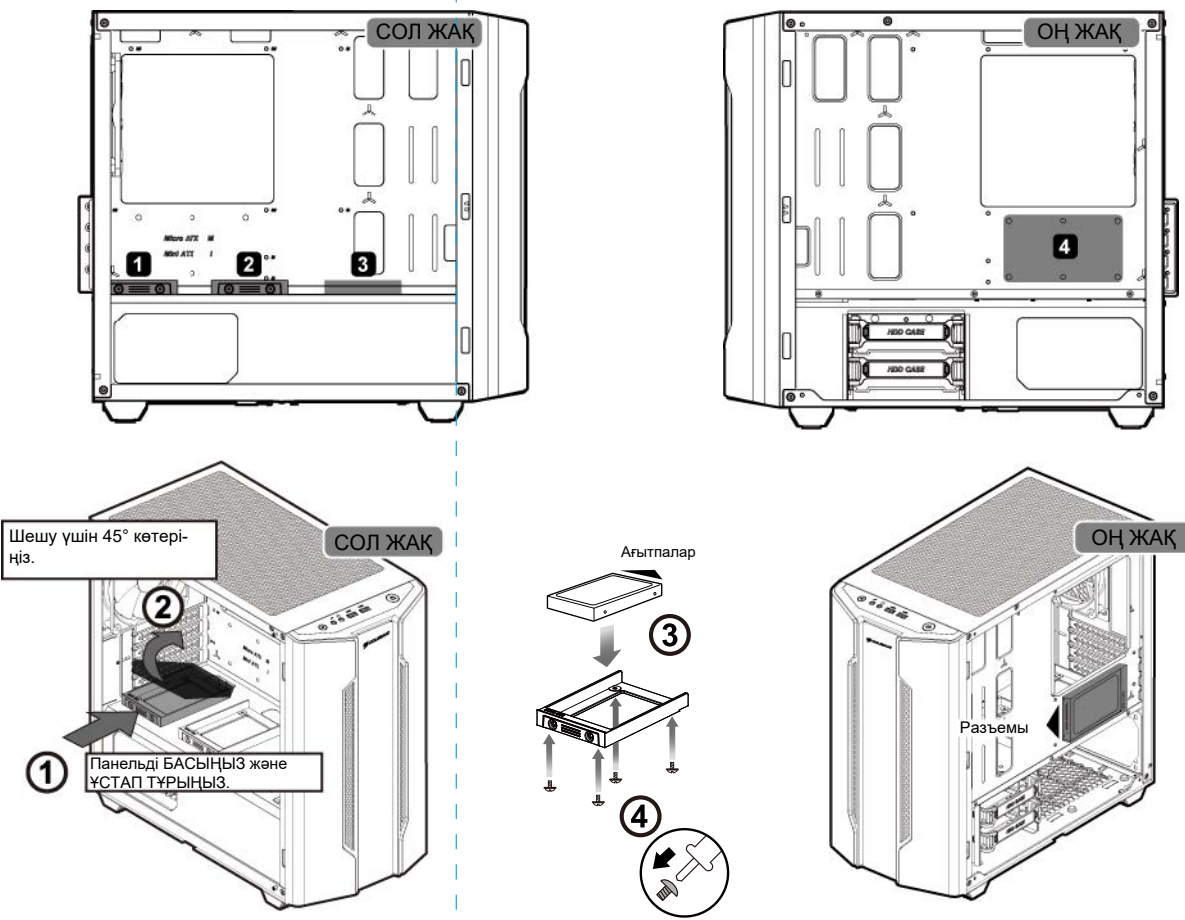
## КЕРЕК-ЖАРАҚТАР ЖИНАҒЫ

		Аналық платаларды / SSD бекітуге арналған бұрандалар	X 25
		Қуат блогына арналған бұрандалар	X 5
		Бекіту төлкесі	X 4
		Көбілдік тұтастырғыш	X 5

\* Ескерту: Шыңдалған шыны панельді бөлшектеу немесе орнату кезінде корпусты келденең қойыңыз.



**Науалармен орнату**  
(Берілген корпуста SSD жин арналған екі науа бар. Орнату үшін екі орынды таңдаңыз.)



**1 (Жоғарғы панель)**

120

140

240

120

140

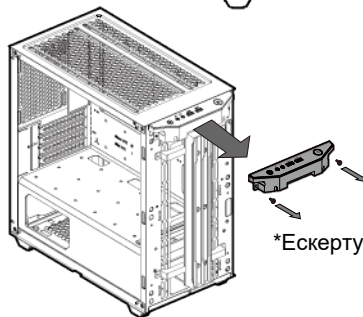
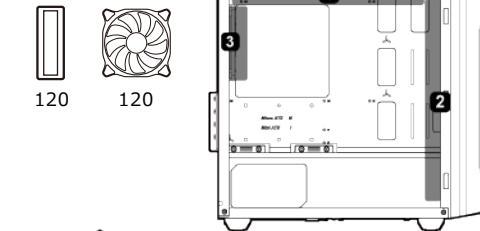
**2 (Алдыңғы панель)**

280 240 140 120

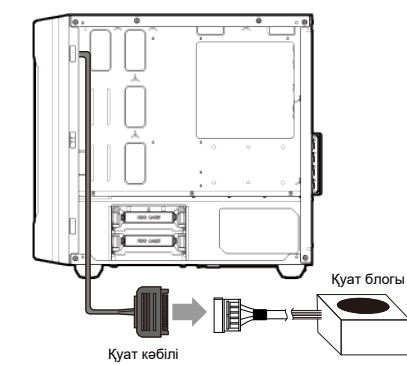
140 120

**3 (Артқы панель)**

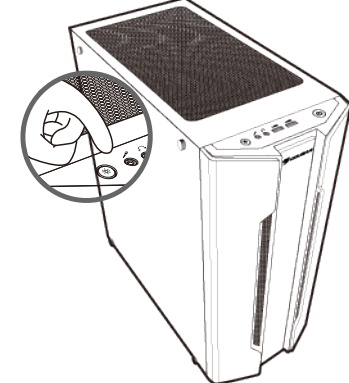
120 120



■ Корпустың артқы жарығы функциясын пайдалану үшін панельдің I/O қуат көбілін БП-дан тиісті SATA коннекторына қосыңыз.



**■ Бірінші режим: Артқы жарықты басқару батырмасы**  
Алдын ала орнатылған 14 артқы жарық әсерлері арасында ауысу үшін алдыңғы панельдегі арнайы батырманы пайдаланыңыз.

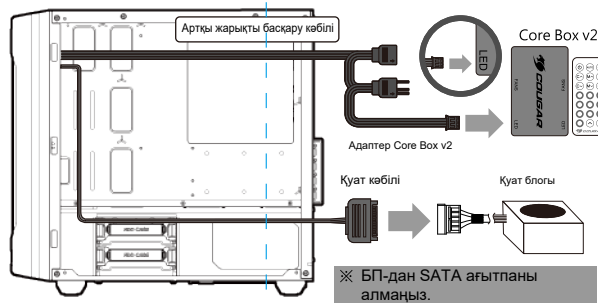


**■ Артқы жарықты басқару көбілін пайдалану жөніндегі нұсқаулық**



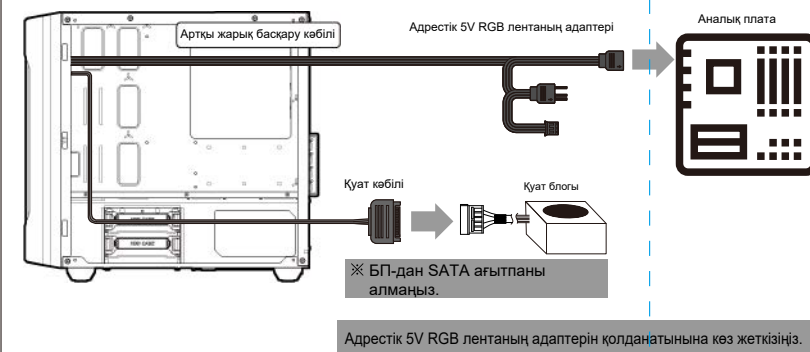
**■ Үшінші режим: Core Box v2**

Кіріктірілген Gemini M Trelax артқы жарық жүйесін басқаруды, 8 желдеткішті және екі жарықдиодты RGB лентасын қолданыңыз, корпусты COUGAR Core Box v2 тіркелетін адаптер көмегімен қосыңыз (бөлек сатылады). Бұл контроллер жоғарыда аталған барлық құрылғыларда жүздеген түрлі синхрондалған артқы жарық әсерлерін тамашалауға және оларды қашықтан басқару пультімен басқаруға мүмкіндік береді. Сонымен қатар, сіз бүкіл жүйені синхрондау үшін Core Box v2-ді 3-контактілі адресістік 5V RGB лентасы порттарына үйлесімді аналық платаға қоса аласыз.

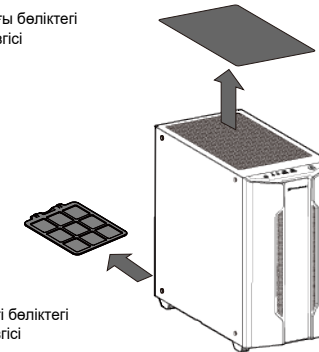


**■ Екінші режим: Аналық платаны синхрондау**

Екіншіден, Trelax жүйесін 3-контактілі адресістік 5V RGB үйлесімді аналық платаның лентаның портына қосу үшін берілген адаптерді қолданыңыз (төмендегі суретті қар.) және бүкіл жүйеде RGB синхрондауын пайдаланыңыз.

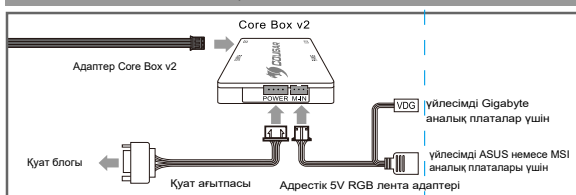
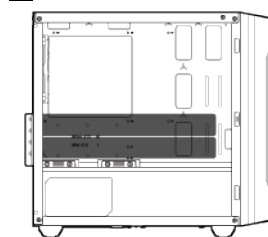


■ Жоғарғы бөлікті ауа сүзгісі



■ Төменгі бөлікті ауа сүзгісі

■ Үш 330-мм бейне картаға дейін



Ескерту: Екінші немесе үшінші режимдерде Trelax артқы жарығын пайдалану кезінде артқы жарығын басқару батырмасы жұмыс істемейді.