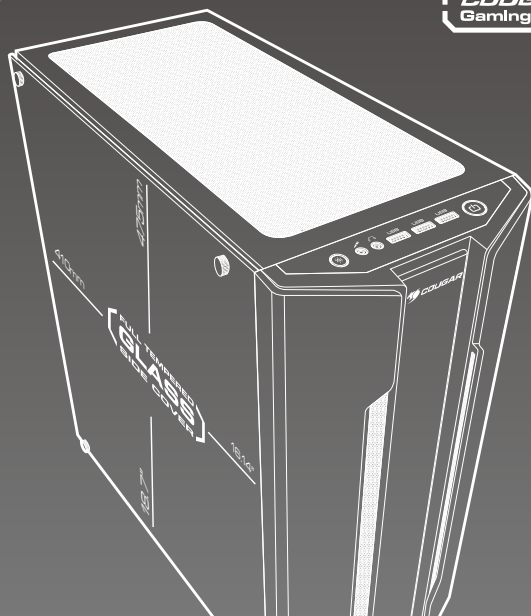




REAL GEAR FOR REAL GAMERS

COUGAR Gaming case



GEMINI S

GEMINI S - ЭТО ПРОДВИНУТЫЙ ИГРОВОЙ КОРПУС ФОРМАТА MID-TOWER С ПОЛНОРАЗМЕРНОЙ КРЫШКОЙ ИЗ ЗАКАЛЕННОГО СТЕКЛА И ВСТРОЕННОЙ RGB-ПОДСВЕТКОЙ - ВСЕ, ЧТО НУЖНО ГЕЙМЕРУ.

ВСТРОЕННАЯ RGB-ПОДСВЕТКА

Gemini S оснащен эксклюзивной встроенной системой подсветки Trelux от COUGAR. Усовершенствованный дизайн поддерживает 14 потрясающих эффектов подсветки без установки дополнительных устройств в корпус. Управлять ими можно с помощью встроенной кнопки.

ЭЛЕГАНТНЫЙ ДИЗАЙН

Передняя панель Gemini S, выполненная под полированный металл, придает корпусу уникальный внешний вид и выделяет его среди других компактных корпусов. Такая текстура отлично сочетается со встроенной подсветкой, поскольку отражающие поверхности эффектно отражают яркий свет.

ШИРОКИЙ ОБЗОР

Полноразмерное окно из закаленного стекла на боковой панели позволит вам оценить всю красоту вашей системы.

РАСШИРЕННАЯ ПОДДЕРЖКА КОМПОНЕНТОВ

Вы и представить не можете, насколько мощного игрового зверя можно собрать внутри Gemini S. Расширенная поддержка видеокарт (до трех не более 410 мм) позволит вам насладиться новейшими играми за счет плавной частоты кадров.

ПЕРВОКЛАССНОЕ ОХЛАЖДЕНИЕ

Компактная компоновка Gemini S позволяет установить 8 вентиляторов и 3 радиатора СВО (передний и верхний длиной не более 360 мм). Такой огромный потенциал системы охлаждения позволит не ограничиваться в выборе компонентов для сборки.

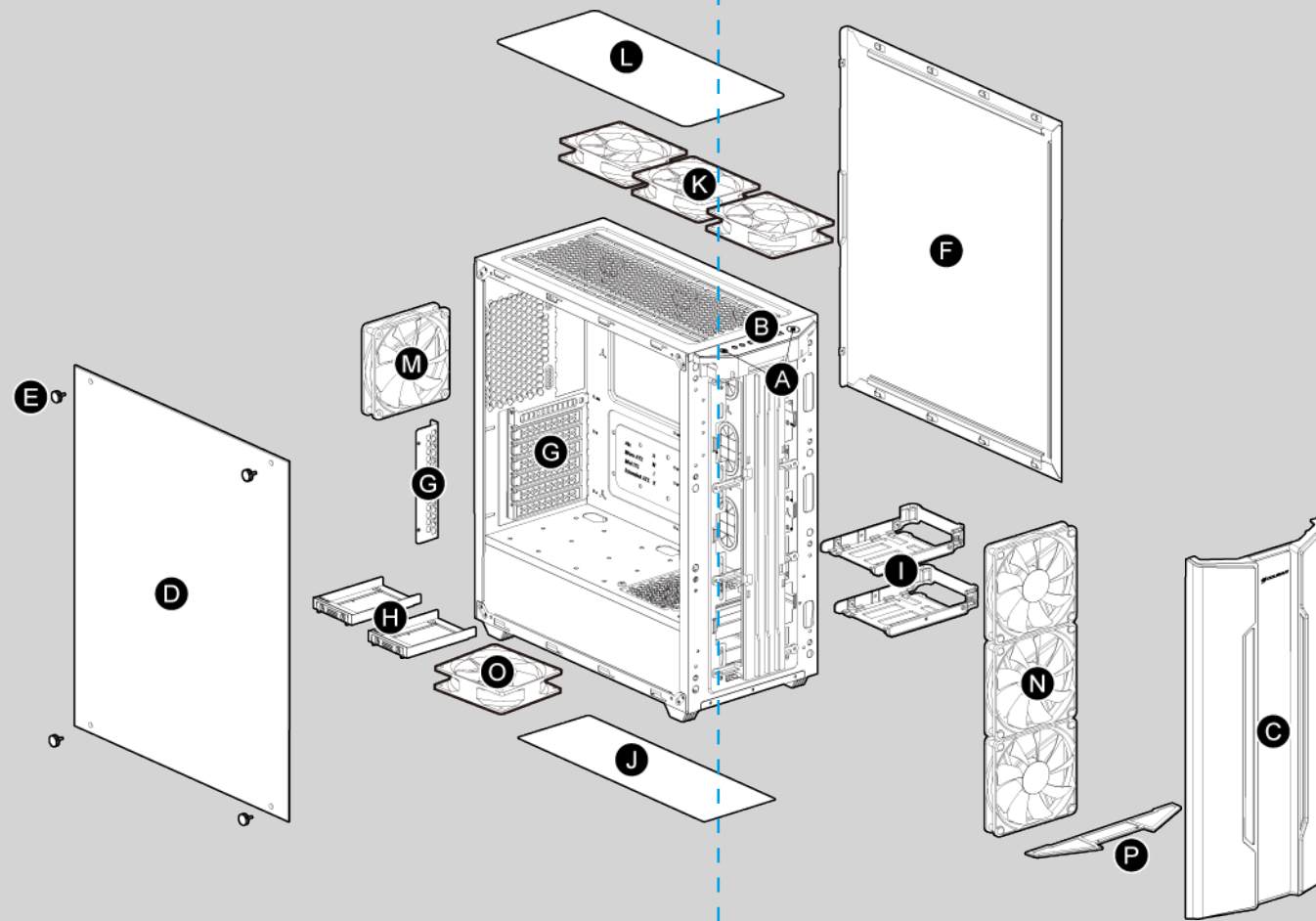
ПОТРЯСАЮЩЕЕ ХРАНИЛИЩЕ

До двух жестких дисков 3,5" и пяти SSD 2,5" или семи SSD 2,5" обеспечат необходимое количество памяти для установки игр и хранения всех видов мультимедиа.

Тип корпуса	Mid Tower
Форм-фактор материнской платы	Mini ITX / Micro ATX / ATX / СЕВ / E-ATX
Габариты	210 (Ш) x 495 (В) x 463 (Г) мм / 8,27 (Ш) x19,49 (В) x 18,23 (Г) дюйма
Отсеки для дисков	3,5": 2 шт
	2,5": 5+2 шт (преобразованы из отсека для дисков 3,5")
I/O панель	USB 3.0 x 2 шт, USB 2.0 x 1 шт, микрофон, наушники, кнопка управления RGB
Поддержка вентилятора системы охлаждения	Передняя панель: 120 мм x 3 шт Верхняя панель: 120 мм x 3 шт / 140 мм x 2 шт Задняя панель: 120 мм x 1 шт (предустановлен) Крышка БП: 120 мм x 1 шт (для охлаждения жесткого диска)
Макс. кол-во вентиляторов	8
Поддержка радиатора СВО	Передняя панель: 360 мм / 240 мм / 120 мм Верхняя панель: 360 мм / 280 мм / 240 мм / 140 мм / 120 мм Задняя панель: 120 мм
Слоты расширения	7
Макс. длина видеокарты	410 мм / 16,14 дюйма
Макс. высота проц. кулера	175 мм / 6,89 дюйма
БП	Standard ATX PS2
Макс. длина БП	200 (мм) / 7,9 (дюйма)
Встроенная система подсветки	Подсветка Trelux с адресными светодиодами RGB и динамическими эффектами подсветки на передней панели

Технические характеристики могут отличаться в зависимости от страны или региона продаж.

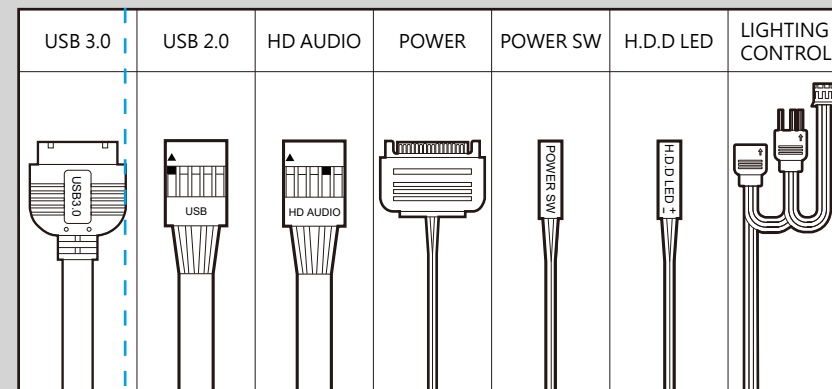
Сборочный чертеж



- A** Кнопка питания / кнопка управления RGB
- B** USB 3.0 x 2 шт, USB 2.0 x 1 шт, микрофон, наушники
- C** Съемная передняя панель
- D** Боковая часть из закаленного стекла
- E** Винты с накатанной головкой
- F** Правая боковая часть
- G** Крышки слотов
- H** Лотки для хранения HDD/SSD 2,5"

- I** Лотки для хранения HDD 3,5" (совместимы с HDD/SSD 2,5")
- J** Воздушный фильтр в нижней части
- K** Вентиляторы 2 шт x 140 мм / 3 шт x 120 мм для верхней панели (опционально)
- L** Воздушный фильтр в верхней части
- M** Вентилятор 120 мм для задней панели (предустановлен)
- N** Вентиляторы 3 шт x 120 мм для передней панели (опционально)
- O** Вентилятор 1 шт x 120 мм на крышке БП для охлаждения жесткого диска (опционально)
- P** Воздушный фильтр в передней части

Установка разъемов передней панели I/O



ОСОБЕННОСТИ

- Система Trelux RGB с 5-вольтовой синхронизацией подсветки с материнской платой
- Поддержка материнских плат формата Mini-ITX / Micro ATX / ATX / E-ATX
- До трех 410-миллиметровых видеокарт
- До восемь вентиляторов (предустановлен 1 стандартный вентилятор)
- До трех водоохлаждающих радиаторов (до 360 мм)
- Поддержка двух 3.5-дюймовых жестких дисков и пяти 2.5-дюймовых SSD накопителей или семи 2.5-дюймовых SSD накопителей.

Дополнительная информация

Изготовитель: Компьюкейс Энтерпрайз Ко., Лтд.
№ 225, пер. 54, Шоссе Ань Хо, секц. 2, г. Тайнань, Тайвань (Китай).
Филиал изготовителя: Дунхуа Электроник Тэктолоджи Ко., Лтд.
№ 159, шоссе Цинчжан, д. Чаншаньтоу, Цинси, г. Дунгуань, пров. Гуандун, Китай.

Импортер в России: ООО «Атлас»,
690068, Россия, Приморский край, г. Владивосток, проспект 100-летия Владивостока, дом 155, корпус 3, офис 5.

Сделано в Китае.

ДАТА ИЗГОТОВЛЕНИЯ ПРОДУКЦИИ

год и месяц изготовления продукции указаны в серийном номере продукта. (существует 2 способа определения даты изготовления, оба способа описаны ниже)

A После S/N: первые две цифры означают год, вторые две – месяц изготовления. Например, S/N: H170200001 означает, что товар был произведен в феврале 2017 года.

B После S/N: если указаны буквы, то две буквы представляют цифры из таблицы ниже, и означают год, последующие две цифры – месяц изготовления. Например, S/N: DAG02REV1000001 означает, что товар был произведен в феврале 2017 года.

A	B	C	D	E	F	G	H	I	J
1	2	3	4	5	6	7	8	9	0

• Например, AG1= 17 = 2017 год

ГЛОБАЛЬНЫЕ ГАРАНТИЙНЫЕ ОБЯЗАТЕЛЬСТВА

ГАРАНТИЙНЫЕ СРОКИ НА ИГРОВЫЕ УСТРОЙСТВА COUGAR

Продукт: COUGAR GEMINI S

Гарантия: 1 год

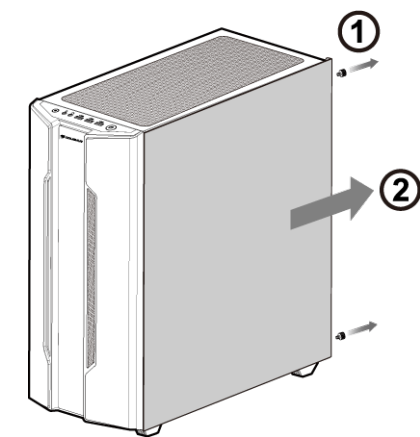
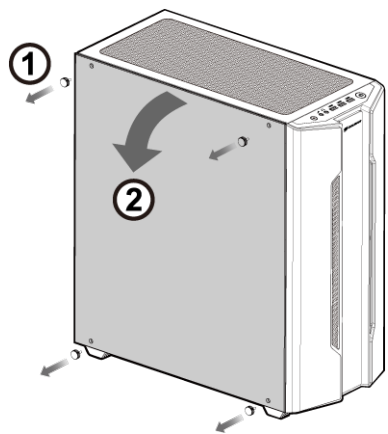
*Настоящая гарантия наделяет вас определенными юридическими правами. Вы также можете обладать другими правами, предусмотренными местным законодательством.

*Только для электрических компонентов.

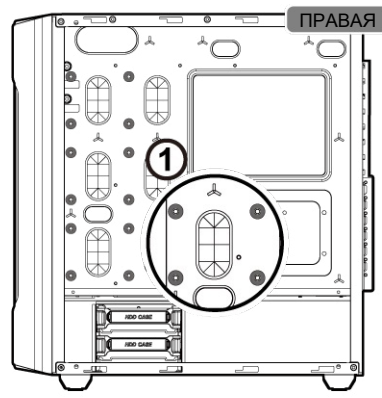
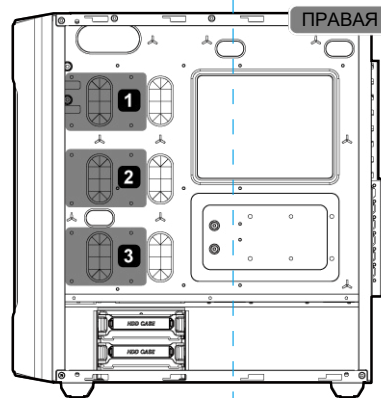
НАБОР ПРИНАДЛЕЖНОСТЕЙ

		Винты для крепления материнских плат/SSD	X 17
		Винты для блока питания	X 5
		Изоляционные шайбы для крепления жесткого диска / SSD 2,5"	X 12
		Кабельные стяжки	X 5
		Винты для крепления вентилятора (на крышке БП для охлаждения жесткого диска)	X 4
		Крепежная втулка	X 3

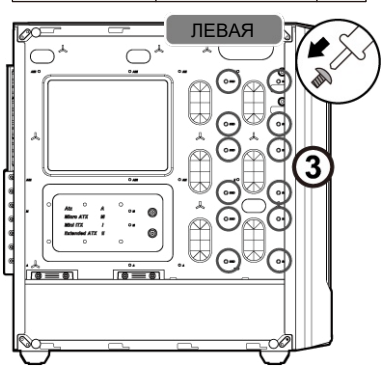
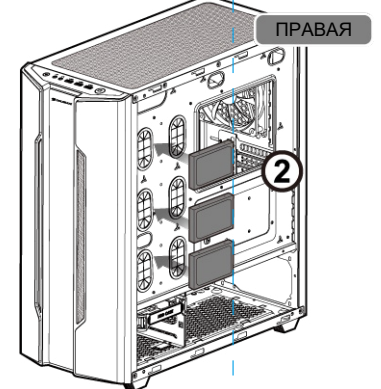
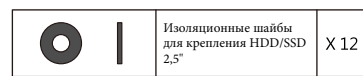
Демонтаж боковых панелей



Установка при помощи винтов



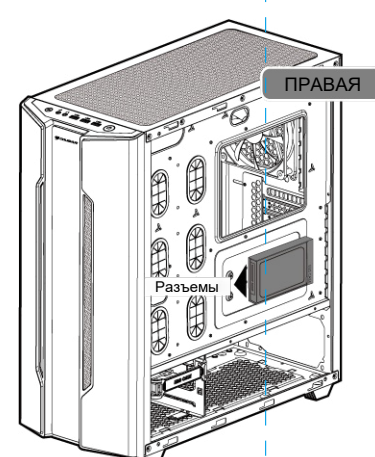
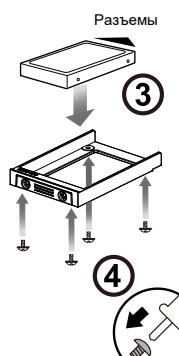
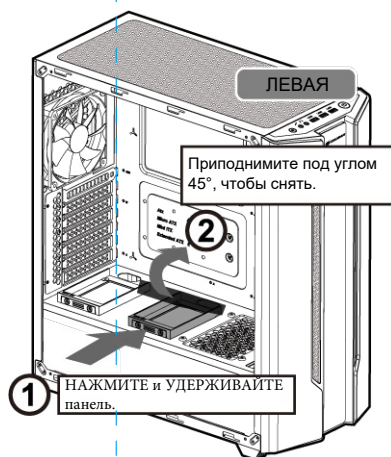
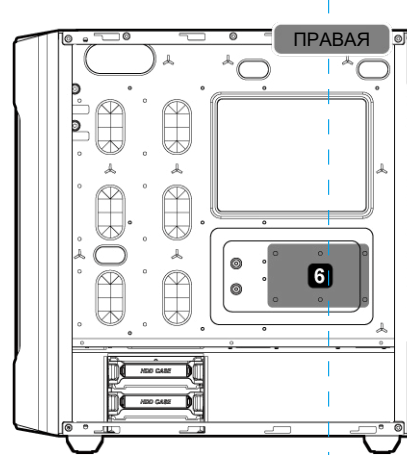
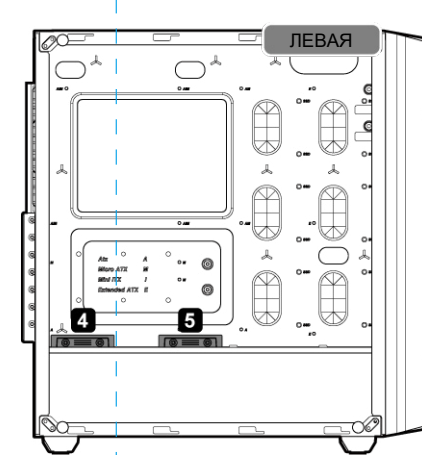
※ Перед установкой SSD 2,5" поместите изоляционные шайбы на отверстия накопителя SSD.



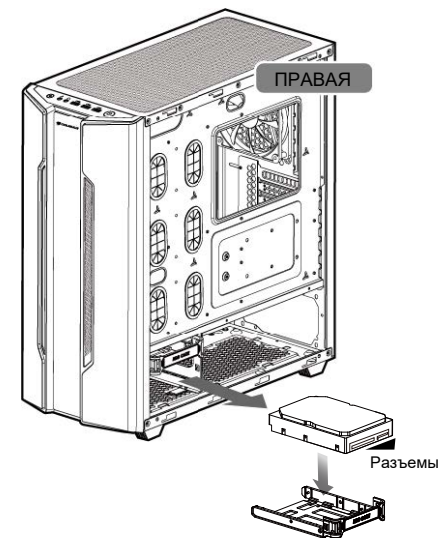
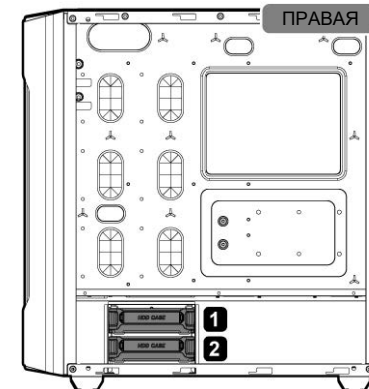
Установка внутреннего HDD/SSD 2,5"

Установка с лотками

(В корпусе есть два лотка для SSD накопителя. Выберите два места для установки.)

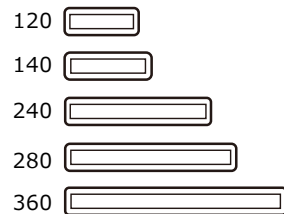


Установка внутреннего HDD 3,5"

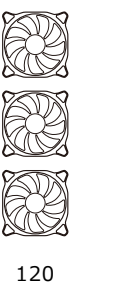
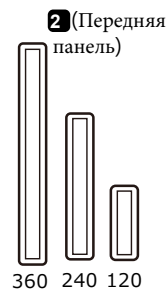
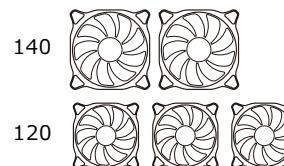


Установка радиаторов СВО и вентиляторов системы охлаждения

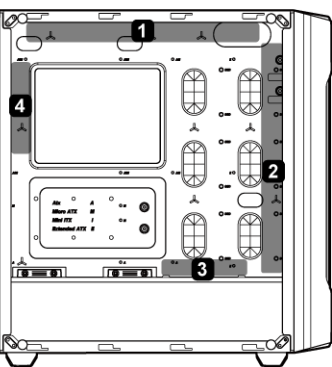
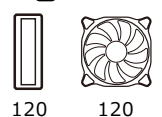
1 (Верхняя панель)



2 (Передняя панель)



4 (Задняя панель)

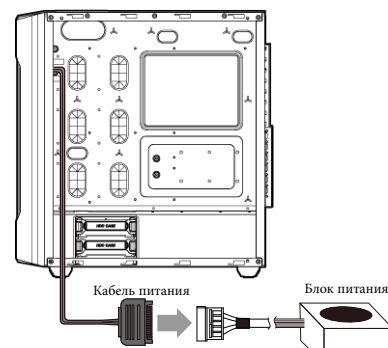


3 (Крышка БП)



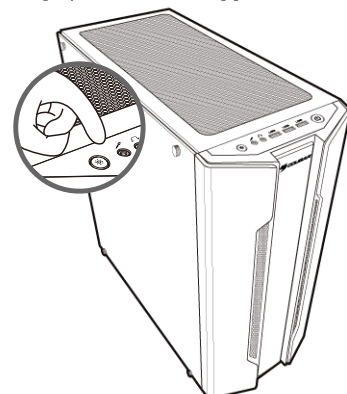
Есть несколько способов управления системой подсветки Trelux:

Подключите кабель питания I/O панели к соответствующему коннектору SATA от БП, чтобы использовать функцию подсветки корпуса.

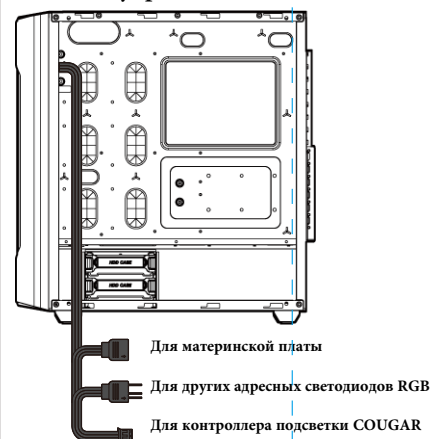


Первый режим: Кнопка управления подсветкой

Используйте специальную кнопку на передней панели для переключения между 14 заранее предустановленными эффектами подсветки.

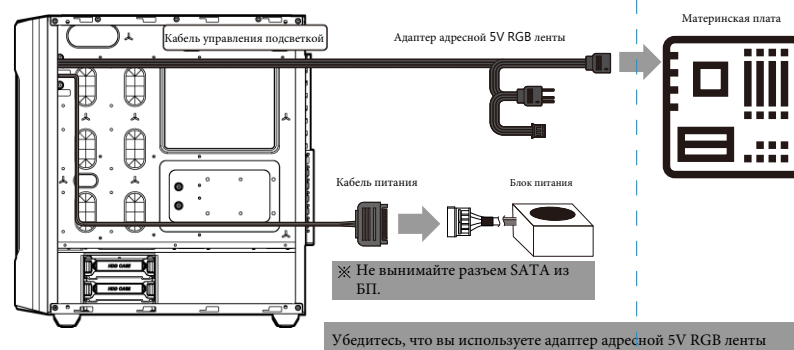


Инструкции по эксплуатации кабеля управления подсветкой



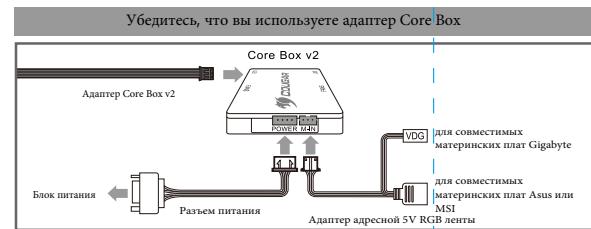
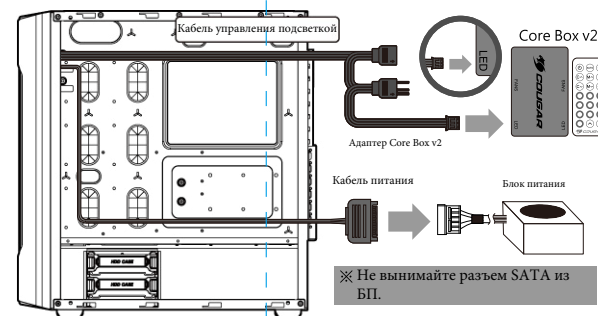
Второй режим: Синхронизация материнской платы

Во-вторых, используйте прилагаемый адаптер (см. картинку ниже) для подключения системы Trelux к 3-контактным портам адресной 5V RGB ленты совместимой материнской платы и наслаждайтесь синхронизацией RGB во всей системе.



Третий режим: Core Box v2

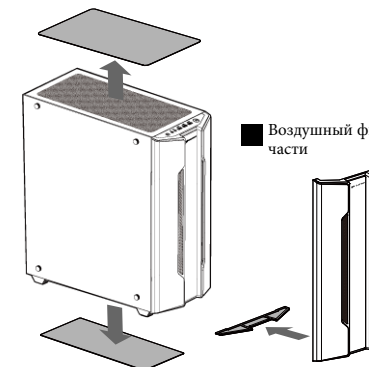
Воспользуйтесь встроенным управлением системой подсветки Gemini S Trelux, 8 вентиляторами и двумя светодиодными RGB-лентами, подключив корпус с помощью прилагаемого адаптера к COUGAR Core Box v2 (продается отдельно). Данный контроллер позволит наслаждаться сотней различных синхронизированных эффектов подсветки во всех вышеперечисленных устройствах и управлять ими с помощью пульта дистанционного управления. В качестве альтернативы вы можете подключить Core Box v2 к 3-контактным портам адресной 5V RGB ленты совместимой материнской платы для синхронизации всей системы.



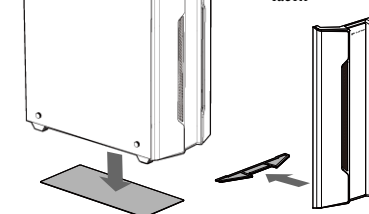
Примечание: При использовании подсветки Trelux во втором или третьем режимах кнопка управления подсветкой не будет срабатывать.

Демонтаж пылевых фильтров

Воздушный фильтр в верхней части



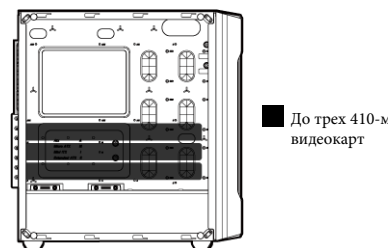
Воздушный фильтр в передней части



Воздушный фильтр в нижней части



Установка сетевых карт PCI-E





GEMINI S

GEMINI S - БҰЛ MID-TOWER ФОРМАТЫНДАҒЫ КЕҢЕЙТІЛГЕН ОЙЫН КОРПУСЫ, ОНЫҢ ТОЛЫҚ ӨЛШЕМДІ ШЫҢДАЛҒАН ӘЙНЕК ҚАҚПАҒЫ ЖӘНЕ КІРІКТІРІЛГЕН RGB-АРТҚЫ ЖАРЫҒЫ - ОЙЫНШЫҒА ҮШІН ҚАЖЕТТІНІҢ БӘРІ БАР.

КІРІКТІРІЛГЕН RGB-АРТҚЫ ЖАРЫҚ

Gemini S COUGAR эксклюзивті кіріктірілген Trelax артық жарықтандыру жүйесімен жабдықталған. Жетілдірілген дизайн қосымша құрылғыларды корпусқа орнатпай-ақ, 14 керемет жарықтандыру әсерін қолдайды. Оларды кіріктірілген батырманың көмегімен басқаруға болады.

ТАЛҒАМПАЗ ДИЗАЙН

Жылтыратылған металдан жасалған Gemini S алдыңғы панелі корпусқа ерекше көрініс береді және оны басқа ықшам корпусардан ерекшелендіреді. Бұл құрылым кіріктірілген артық жарықпен жақсы үйлеседі, өйткені шағылысатын беттер жарқын жарықты тиімді көрсетеді.

КЕҢ ШОЛУ

Бүйірлік панелдегі шыңдалған әйнектің толық өлшемді терезесі сіздің жүйеңіздің барлық сұлулығын сізге бағалауға мүмкіндік береді.

КОМПОНЕНТТЕРДІ КЕҢЕЙТІЛГЕН ҚОЛДАУ

Gemini S ішінде қаншалықты қуатты ойын аяғын жинауға болатындығын елестете алмайсыз. Бейне карталарды кеңейтілген қолдау (410 мм-ден аспайтын үшке дейін) кадрлардың тегіс жиілігіне байланысты жаңа ойындардан ләззат алуға мүмкіндік береді.

БІРІНШІ КЛАСТЫ САЛҚЫНДАТУ

Gemini S ықшам орналасуы 8 желдеткіш пен 3 СВО радиаторын орнатуға мүмкіндік береді (алдыңғы ұзындығы 360 мм-ден аспайды). Салқындату жүйесінің мұндай үлкен әлеуеті құрастыру үшін компоненттерді таңдаумен шектелмеуге мүмкіндік береді.

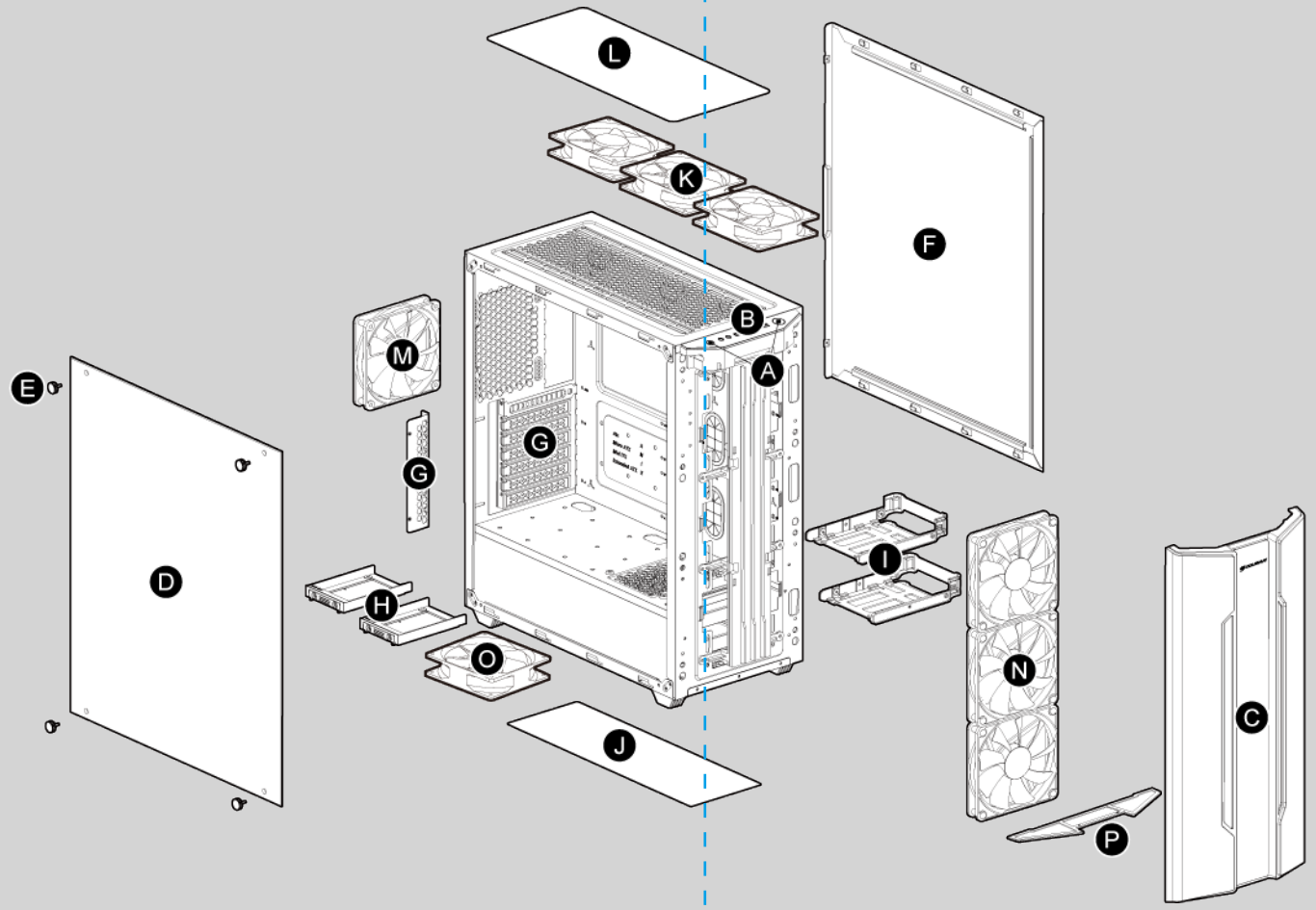
КЕРЕМЕТ САҚТАУ ОРНЫ

3,5" және екі SSD 2,5" немесе төрт SSD 2,5" екі қатты дискісі дейін ойындарды орнатуға және барлық мультимедиа түрлерін сақтауға қажетті жады көлемін қамтамасыз етеді.

Корпус түрі	Mid Tower
Аналық платаның форм-факторы	Mini ITX / Micro ATX / ATX / SEB / E-ATX
Габариттері	210 (Е) x 495 (Б) x 463 (Т) мм / 8,27 (Е) x 19,49 (Б) x 18,23 (Т) дюйм
Дисктерге арналған бөлімшелер	3,5": 2 дана 2,5": 5+2 дана (3,5" диск бөлімшесінен түрлендірілді)
І/О панель	USB 3.0 x 2 д., USB 2.0 x 1 д., микрофон, құлаққап, RGB басқару батырмасы
Салқындату жүйесінің желдеткішін қолдау	Алдыңғы панель: 120 мм x 3 дана Жоғарғы панель: 120 мм x 3 дана / 140 мм x 2 дана Артық панель: 120 мм x 1 дана (алдын ала орнатылған) БП қақпағы: 120 мм x 1 дана (қатты дискіні салқындату үшін)
Желдеткіштердің макс. саны	8
СВО радиаторды қолдау	Алдыңғы панель: 360 мм / 240 мм / 120 мм Жоғарғы панель: 360 мм / 280 мм / 240 мм / 140 мм / 120 мм Артық панель: 120 мм
Кеңейту слоттары	7
Бейне картаның макс. ұзындығы	410 мм / 16,14 дюйм
Проц. кулердің макс. биіктігі	175 мм / 6,89 дюйм
БП	Standard ATX PS2
БП макс. ұзындығы	200 (мм) / 7,9 (дюйм)
Кіріктірілген артық жарық жүйесі	Алдыңғы панелде RGB адресстік жарықдиодты және динамикалық артық жарық әсерлері бар Trelax артық жарығы

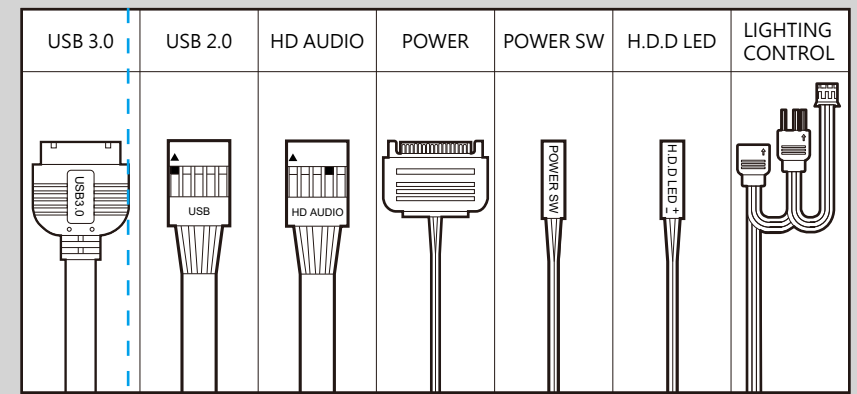
Техникалық сипаттамалары елге немесе сату аймағына байланысты өзгеруі мүмкін.

Құрастыру сызбасы



- A** Қуат батырмасы / RGB басқару батырмасы
- B** USB 3.0 x 2 д., USB 2.0 x 1 д., микрофон, құлаққап
- C** Алынбалы алдыңғы панель
- D** Шыңдалған шыныдан жасалған бүйірлік бөлік
- E** Бастиегі домалатылған бұрандалар
- F** Оң жақ бүйір бөлігі
- G** Слоттар қақпақтары
- H** HDD/SSD 2,5" сақтауға арналған науалар
- I** HDD 3,5" сақтауға арналған науалар (HDD/SSD 2,5" үйлесімді)
- J** Төменгі бөліктегі ауа сүзгісі
- K** Алдыңғы панель үшін желдеткіштер 2 дана x 140 мм / 3 дана x 120 мм (міндетті емес)
- L** Жоғарғы бөлігіндегі ауа сүзгісі
- M** Артқы панель үшін 120 мм желдеткіш (алдын ала орнатылған)
- N** Алдыңғы панель үшін желдеткіштер 3 дана x 120 мм (міндетті емес)
- O** Қатты дискіні салқындату үшін БП қақпағындағы желдеткіш 1 дана x 120 мм (міндетті емес)
- P** Алдыңғы бөліктегі ауа сүзгісі

I/O алдыңғы панель ағытпаларын орнату



ЕРЕКШЕЛІКТЕР

- 5 вольтты артық жарығын аналық платамен синхрондайтын Trelax RGB жүйесі
- Mini-ITX / Micro ATX / ATX / E-ATX форматындағы аналық платаларды қолдау
- Үш 410-мм-ге дейін бейне карталар
- Сегіз желдеткішке дейін (1 стандартты желдеткіш алдын ала орнатылған)
- Үш су салқындататын радиаторға дейін (360 мм дейін)
- Екі 3,5 дюймдік қатты дискілерді және бес 2,5 дюймдік SSD дискілерін немесе жеті 2,5 дюймдік SSD дискілерін қолдау

Қосымша ақпарат

Өндіруші: Компьюкейс Энтерпрайз Ко., Лтд.
№ 225, 54 тар жол, Ань Хо тас жолы, секц. 2, Тайнань қ., Тайвань (Қытай).
Өндіріс филиалы: Дунхуа Электроник Тэктолоджи Ко., Лтд. Цинчжан тас жолы 159, Чаншаньюу ауылы, Цинси, Дунгуань қ., Гуандун пров., Қытай.
Импортер / юр. лицо, принимающее претензии в Республике Казахстан:
ТОО «ДНС ҚАЗАХСТАН», г. Нур-Сұлтан, р-н Сарыарқа, пр-т Сарыарқа, зд. 12, Казахстан.
Импорттаушы / Қазақстанда шағымдар қабылдайтын заңды тұлға:
«DNS QAZAQSTAN (ДНС КАЗАХСТАН)» ЖШС, Нур-Сұлтан қаласы, Сарыарқа ауданы, Даңғылы Сарыарқа, ғимарат 12, Қазақстан.

Қытайда жасалған.

ӨНІМДІ ДАЙЫНДАУ КҮНІ
өнімнің дайындалған жылы мен айы өнімнің сериялық нөмірінде көрсетілген. (өндіріс күнін анықтаудың 2 әдісі бар, екі әдіс те төменде сипатталған)

A S/N-ден кейін: алғашқы екі сан жылды, екінші екеуі – өндірілген айды білдіреді. Мысалы, S/N: N1702000001 тауар 2017 жылдың ақпан айында өндірілгенін білдіреді.

B S/N-ден кейін: егер әріптер көрсетілсе, онда екі әріп төмендегі кестедегі сандарды білдіреді және жылды, келесі екі сан – шығарылған айды білдіреді. Мысалы, S/N: DAG02REV1000001 тауар 2017 жылдың ақпан айында өндірілгенін білдіреді.

A	B	C	D	E	F	G	H	I	J
1	2	3	4	5	6	7	8	9	0

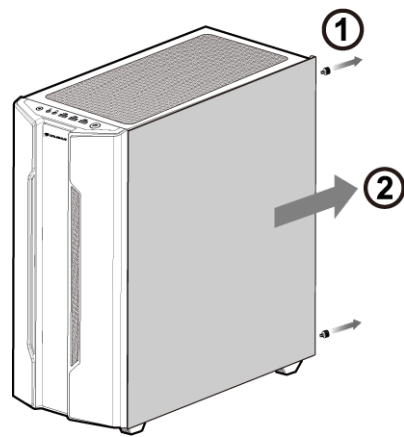
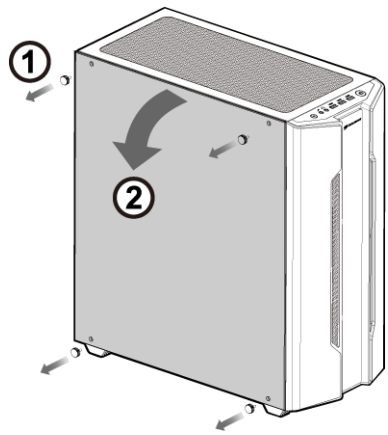
• Мысалы, AG = 17 = 2017 жыл

ЖАҒАНДЫҚ КЕПІЛДІК МІНДЕТТЕМЕЛЕР
COUGAR ОЙЫН ҚҰРЫЛҒЫЛАРЫНА КЕПІЛДІК МЕРЗІМІ
Өнім: COUGAR Gemini S
Кепілдік : 1 жыл
• Берілген кепілдік сізге белгілі бір заңды құқықтарды береді. Сіз сондай-ақ жергілікті заңнамада көзделген басқа да құқықтарға ие бола аласыз.
• Тек электр компоненттері үшін.

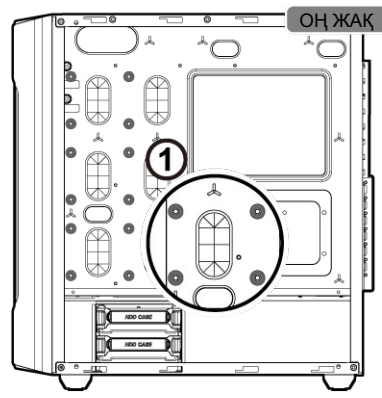
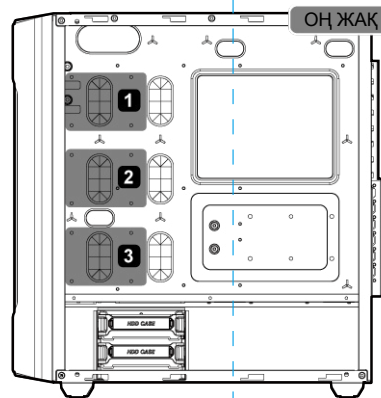
КЕРЕК-ЖАРАҚТАР ЖИНАҒЫ

		Аналық платаларды / SSD бекітуге арналған бұрандалар	X 17
		Қуат блогына арналған бұрандалар	X 5
		Қатты дискіні / SSD 2,5 бекітуге арналған оқшаулағыш шайбалар*	X 12
		Кәбілдік тұтастырғыш	X 5
		Желдеткішті бекітуге арналған бұрандалар (қатты дискіні салқындатуға арналған БП қақпағында)	X4
		Бекіту төлкесі	X 3

Бүйірлік панельдерді бөлшектеу

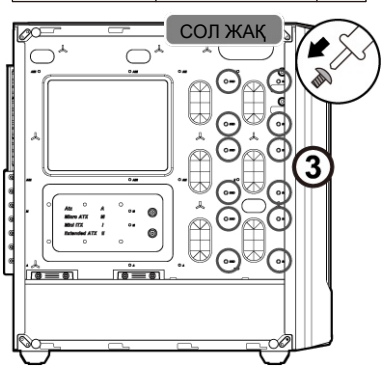
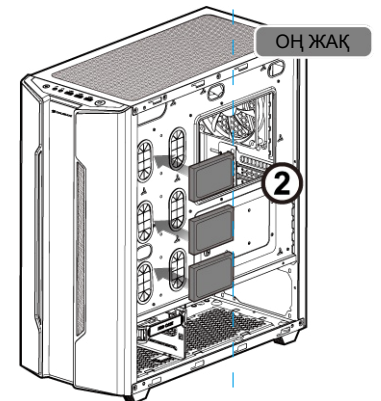


Бұрандалар көмегімен орнату



※ SSD 2,5" орнатпас бұрын, оқшаулағыш шайбаларды SSD жинағышының тесіктеріне салыңыз.

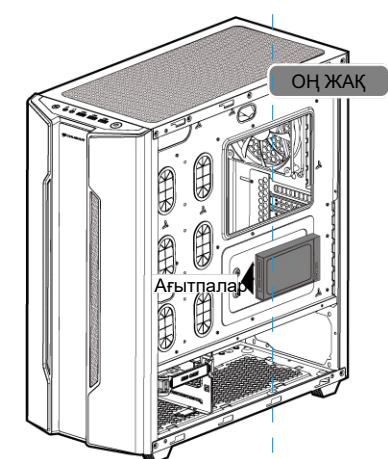
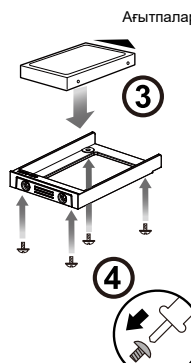
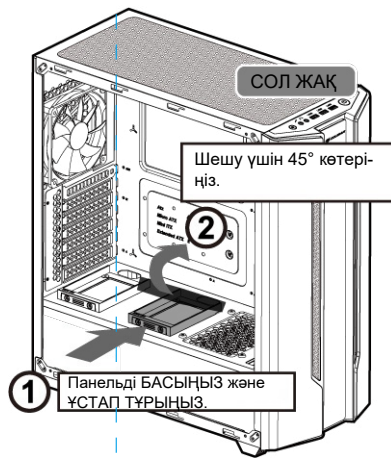
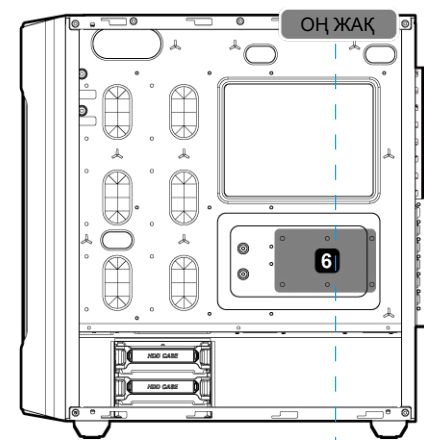
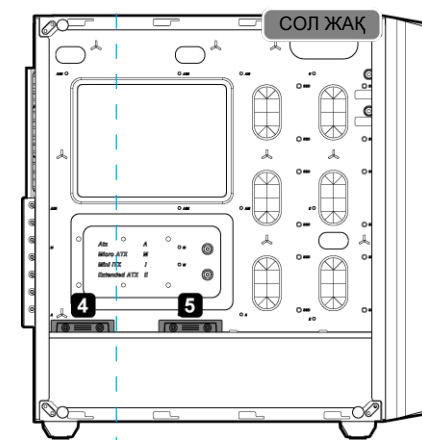
	HDD/SSD 2,5" бекітуге арналған оқшауланған шайбалар	X 12
--	---	------



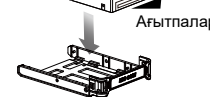
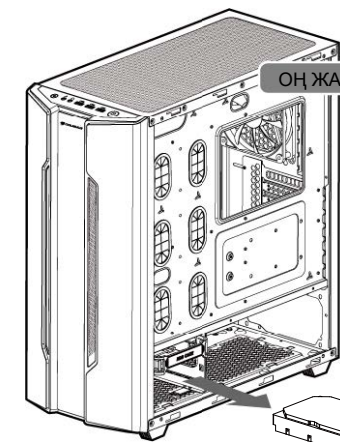
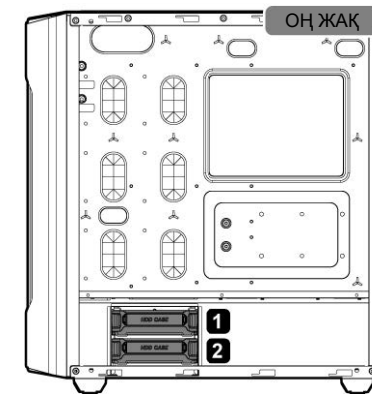
Ішкі HDD/SSD 2,5" орнату

Науалармен орнату

(Корпуста SSD жинағышына арналған екі науа бар. Орнату үшін екі орынды таңдаңыз.)

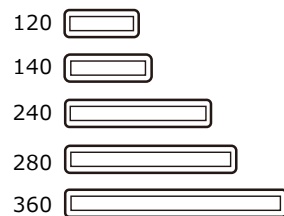


Ішкі HDD 3,5" орнату

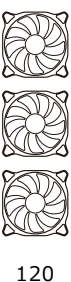
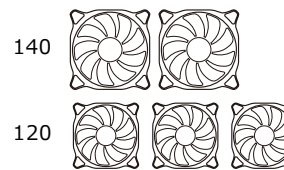
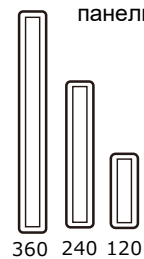


CBO радиаторлары мен салқындату жүйесінің желдеткіштерін орнату

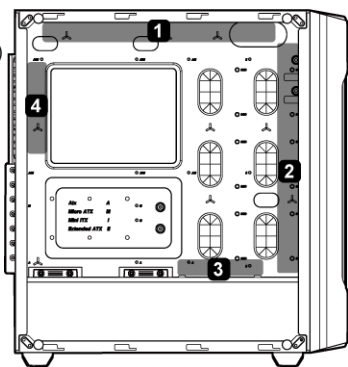
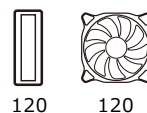
1 (Жоғарғы панель)



2 (Алдыңғы панель)



3 (Арты панель)

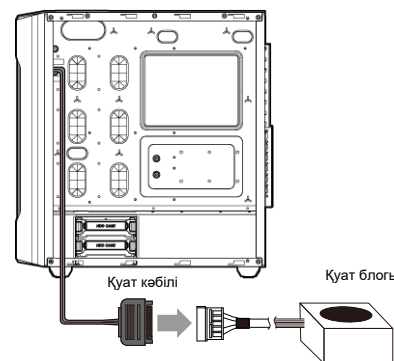


3 (БП қақпағы)

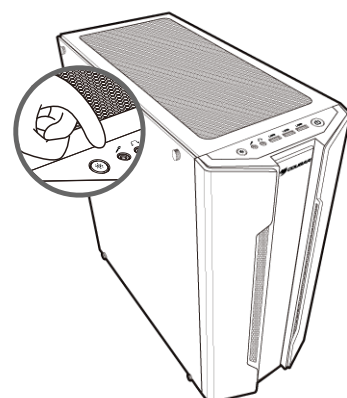


Trelax артқы жүйесін басқарудың бірнеше әдістері бар:

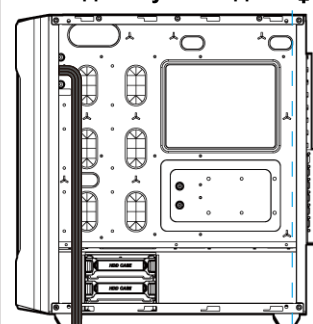
Корпустағы артқы жарық функциясын пайдалану үшін панельдің I/O қуат көбілін БП-дан тиісті SATA коннекторына қосыңыз.



Бірінші режим: Артқы жарықты басқару батырмасы
Алдын ала орнатылған 14 артқы жарық әсерлері арасында ауысу үшін алдыңғы панельдегі арнайы батырманы пайдаланыңыз.

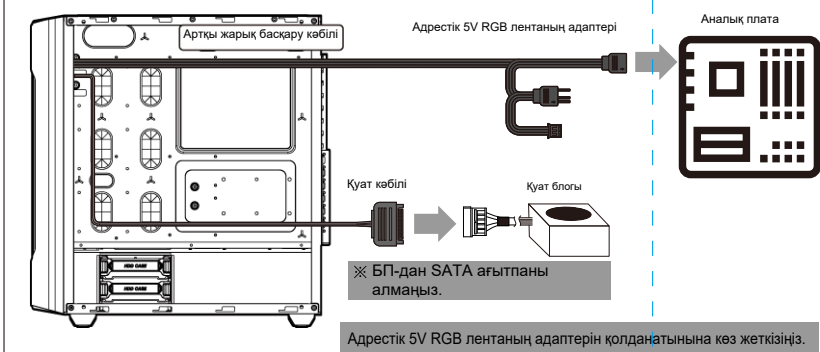


Артқы жарықты басқару көбілін пайдалану жөніндегі нұсқаулық



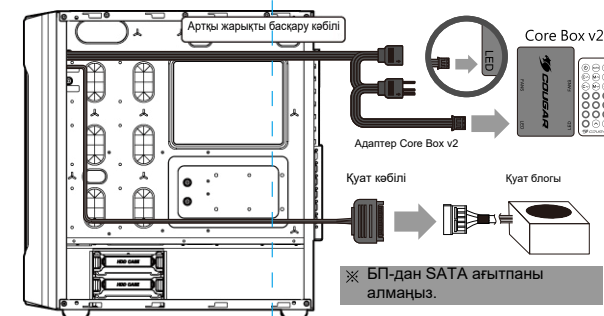
Аналық плата үшін
Басқа адрестік жарық диодтар үшін RGB
COUGAR артқы жарық контроллері үшін

Екінші режим: Аналық платаны синхрондау
Екіншіден, Trelax жүйесін 3-контактті адрестік 5V RGB үйлесімді аналық платаның лентаның портына қосу үшін берілген адаптерді қолданыңыз (төмендегі суретті қар.) және бүкіл жүйеде RGB синхрондауын пайдаланыңыз.

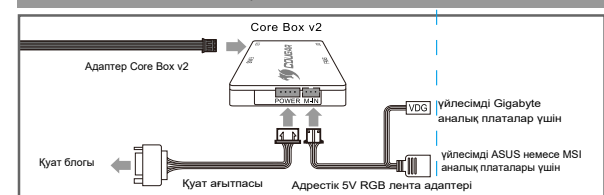


Үшінші режим: Core Box v2

Кіріктірілген Gemini M Trelax артқы жарық жүйесін басқаруды, 8 желдеткішті және екі жарықдиодты RGB лентасын қолданыңыз, корпусты COUGAR Core Box v2 тіркелетін адаптер көмегімен қосыңыз (бөлек сатылады). Бұл контроллер жоғарыда аталған барлық құрылғыларда жүздеген түрлі синхрондалған артқы жарық әсерлерін тамашалауға және оларды қашықтан басқаруға мүмкіндік береді. Сонымен қатар, сіз бүкіл жүйені синхрондау үшін Core Box v2-ді 3-контактті адрестік 5V RGB лентасы порттарына үйлесімді аналық платаға қоса аласыз.

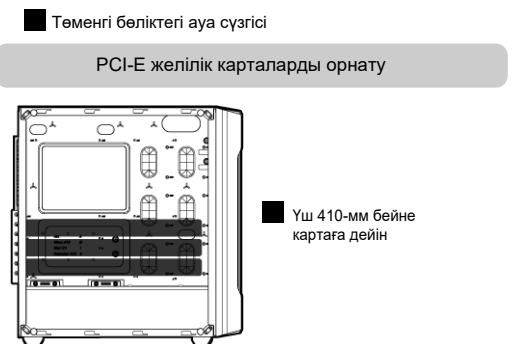
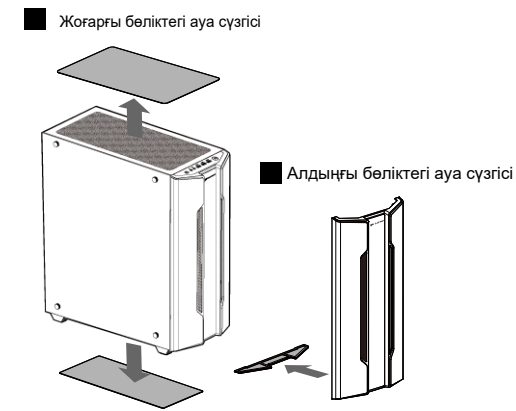


Core Box v2 адаптерін пайдаланғанына көз жеткізіңіз



Ескерту: Екінші немесе үшінші режимдерде Trelax артқы жарығын пайдалану кезінде артқы жарығын басқару батырмасы жұмыс істемейді.

Шаңды сүзгілерді бөлшектеу



Қосымша ақпаратты мына сайттан қар.
www.cougargaming.com
Компьютерлік Энттерпрайз Ко. Лтд.
Барлық құқықтары қорғалған