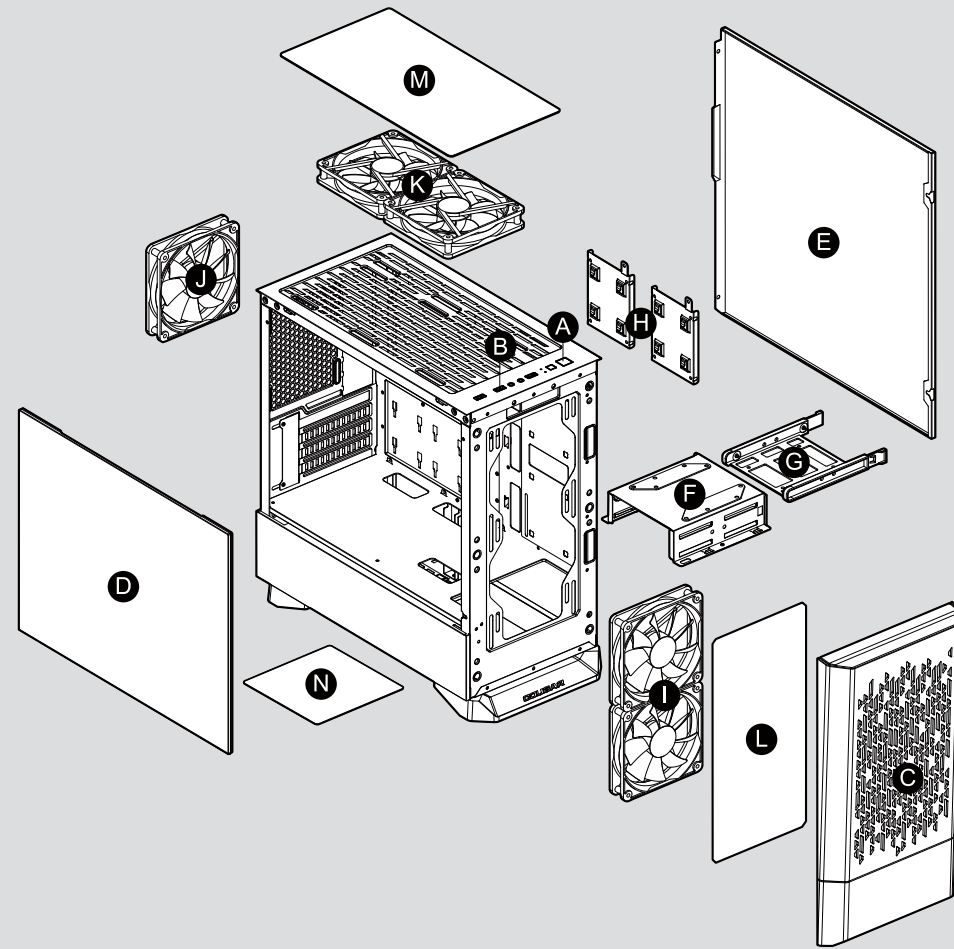




MG140 AIR

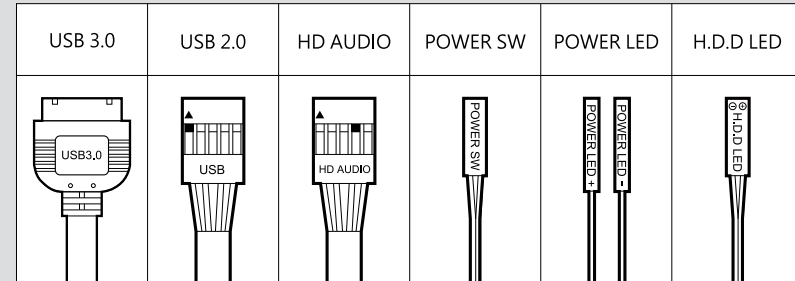
RGB

Сборочный чертеж



- A** Кнопка питания/кнопка RGB
- B** USB 3.0/USB 2.0/HD аудио порты
- C** Передняя панель
- D** Боковая панель из закаленного стекла
- E** Правая боковая панель
- F** Корзина для HDD 3,5" (совместима с HDD/SSD 2,5")
- G** Крепление для HDD 3,5" (совместимо с HDD/SSD 2,5")
- H** Крепления для HDD/SSD 2,5"
- I** Вентиляторы 120 мм x 2/140 мм x 2 для передней панели (Вентиляторы ARGB 120 мм x 2 предустановлено)
- J** Вентилятор 120 мм для задней панели (вентилятор 120 мм ARGB предустановлен)
- K** Вентиляторы 120 мм x 2/140мм x 2 для верхней панели (по выбору)
- L** Воздушный фильтр для передней панели
- M** Воздушный фильтр для верхней панели
- N** Воздушный фильтр для нижней панели

Подключение передних разъемов ввода-вывода



НАБОР ВСПОМОГАТЕЛЬНЫХ УСТРОЙСТВ

		Винты для материнской платы и для SSD 2,5"	X 14
		Винты для блока питания	X 4
		Винты для HDD 3,5" и для рамки блока питания	X 11
		Винт-стойка для материнской платы	X 1
		Винты для вентилятора	X 8
		Винты ступенчатые для SSD 2,5" (используются с резиновыми вкладышами)	X 8
		Переходник для снятия/установки винтов-стоек	X 1
		Рамка для установки блока питания (для устойчивости)	X 1
		Крышки слотов	X 1
		Кабельные стяжки	X 4

КОМПАКТНЫЙ КОРПУС ARGB MINI TOWER С УЗОРЧАТЫМИ ВЕНТИЛЯЦИОННЫМИ ОТВЕРСТИЯМИ

Наши корпуса COUGAR для ПК стали еще лучше. Новые узорчатые вентиляционные отверстия придают особый вид вашей сборке. Мощный воздушный поток, возможность установки радиатора до 280 мм, а также поддержка 350-мм видеокарты и 160-мм процессорного кулера наделят вашу систему невероятной производительностью.

УЗОРЧАТЫЙ ДИЗАЙН ВЕНТИЛЯЦИОННЫХ ОТВЕРСТИЙ

Корпус MG140 Air RGB оснащен передней панелью с узорчатыми вентиляционными отверстиями. Такой дизайн объединяет в себе концепцию минимализма и эффективного охлаждения. Благодаря внутренней подсветке корпус завораживает своим внешним видом.

НЕВЕРОЯТНАЯ RGB-ПОДСВЕТКА

Корпус MG140 Air RGB оснащен тремя вентиляторами ARGB. Специальная кнопка RGB позволяет вам свободно переключаться между световыми эффектами. Встроенный LED-контроллер также адаптируется к подключению 5V ARGB в любой совместимой материнской плате для синхронизации подсветки системы. Стильная панель отражает и усиливает эффект RGB сияния подсветки.

ПЕРВОКЛАССНОЕ ОХЛАЖДЕНИЕ

Компактный корпус MG140 Air RGB позволяет установить пять вентиляторов, 280-мм радиатор водяного охлаждения и 160-мм процессорный кулер. Превосходная система охлаждения позволяет свободно выбирать компоненты сборки.

ШИРОКАЯ ПОДДЕРЖКА КОМПОНЕНТОВ

Расширенная поддержка видеокарт длиной до 350 мм позволит вам наслаждаться плавной частотой кадров даже в недавно вышедших играх.

ПРИВЛЕКАТЕЛЬНЫЙ И АККУРАТНЫЙ ВНЕШНИЙ ВИД

Благодаря полноразмерной крышке блока питания, скрывающей кабели, и массивной левой панели из закаленного стекла, корпус выглядит изящно и высокотехнологично.

ГАРАНТИЙНЫЕ ОБЯЗАТЕЛЬСТВА

СРОКИ ГАРАНТИИ НА ИГРОВЫЕ УСТРОЙСТВА COUGAR
 Продукт: COUGAR MG AIR 140 RGB
 Гарантия: 1 год
 • Данная гарантия предоставляет вам определенные юридические права. У вас также могут быть дополнительные права потребителя в соответствии с местным законодательством. Эти права могут различаться.
 • Только для электрических деталей.

ДАТА ИЗГОТОВЛЕНИЯ ПРОДУКЦИИ

год и месяц изготовления продукции указаны в серийном номере продукта. (существует 2 способа определения даты изготовления, оба способа описаны ниже)

- A** После S/N: первые две цифры означают год, вторые две – месяц изготовления. Например, S/N: H**1702**000001 означает, что товар был произведен в феврале 2017 года.
- B** После S/N: если указаны буквы, то две буквы представляют цифры из таблицы ниже, и означают год, следующие две цифры – месяц изготовления. Например, S/N: D**AG02**REVI000001 означает, что товар был произведен в феврале 2017 года.

A	B	C	D	E	F	G	H	I	J
1	2	3	4	5	6	7	8	9	0

• Например, AG = 17 = 2017 год

Название модели	MG140 AIR RGB (ЧЕРНЫЙ)/(БЕЛЫЙ)	
Номер модели	CGR-5JM8B-AIR-RGB /CGR-5JM8W-AIR-RGB	
Форм-фактор корпуса	Mini Tower	
Тип материнской платы	Mini ITX / Micro ATX	
Размеры (ШхДхГ)	205 (Ш) x 410 (Д) x 420 (Г) мм 8,1 (Ш) x 16,1 (Д) x 16,5 (Г) дюймов	
Панель ввода-вывода	USB 3.0 x 2, USB 2.0 x 1, микрофон x 1/аудио x 1, кнопка RGB	
3,5" отсек	2	
2,5" отсек	4+2 (преобразовано из 3,5-дюймовых отсеков) / (2 крепления для SSD в комплекте)	
Слоты расширения	4	
Поддержка вентилятора охлаждения	Спереди	120 мм x 2 / 140мм x 2 (вентилятор ARGB 120 мм x 2 предустановлено)
	Сверху	120 мм x 2 / 140мм x 2
	Сзади	120 мм x 1 (вентилятор 120 мм ARGB x 1 предустановлен)
Макс.количество вентиляторов	Макс. 5	
Поддержка водяного охлаждения	Спереди	280 мм / 240 мм / 140 мм / 120 мм
	Сверху	-
	Сзади	120 мм
Прозрачная левая панель	4-мм закаленное стекло	
Бортовая система освещения	Да	
RGB синхронизация с материнской платой	Да	
Макс. длина графической карты	350 (мм) / 13,8 дюймов	
Макс. высота процессорного кулера	160 (мм) / 6,3 дюймов	
Макс. длина блока питания	160 (мм) / 6,3 дюймов	

Технические характеристики могут отличаться в зависимости от страны/региона.

РУССКИЙ

- Характерная передняя панель с узорчатыми вентиляционными отверстиями.
- Интегрированная система RGB с синхронизацией материнской платы 5V ARGB
- Поддержка материнских плат Micro ATX/Mini ITX.
- Массивная боковая панель из закаленного стекла.
- Видеокарты до 350 мм
- До пяти вентиляторов и 160-мм процессорный кулер.
- Радиатор водяного охлаждения диаметром до 280 мм.

Дополнительная информация

Изготовитель: Компьюкейс Энтерпрайз Ко., Лтд. № 225, пер. 54, Шоссе Ань Хо, секц. 2, г. Тайнань, Тайвань (Китай).

Филиал изготовителя: Дунхуа Электроник Тэктолоджи Ко., Лтд. № 159, шоссе Цинчжан, д. Чаншаньтоу, Цинси, г. Дунгуань, пров. Гуандун, Китай.

Импортер в России: ООО «Атлас», 690068, Россия, Приморский край, г. Владивосток, проспект 100-летия Владивостока, дом 155, корпус 3, офис 5.

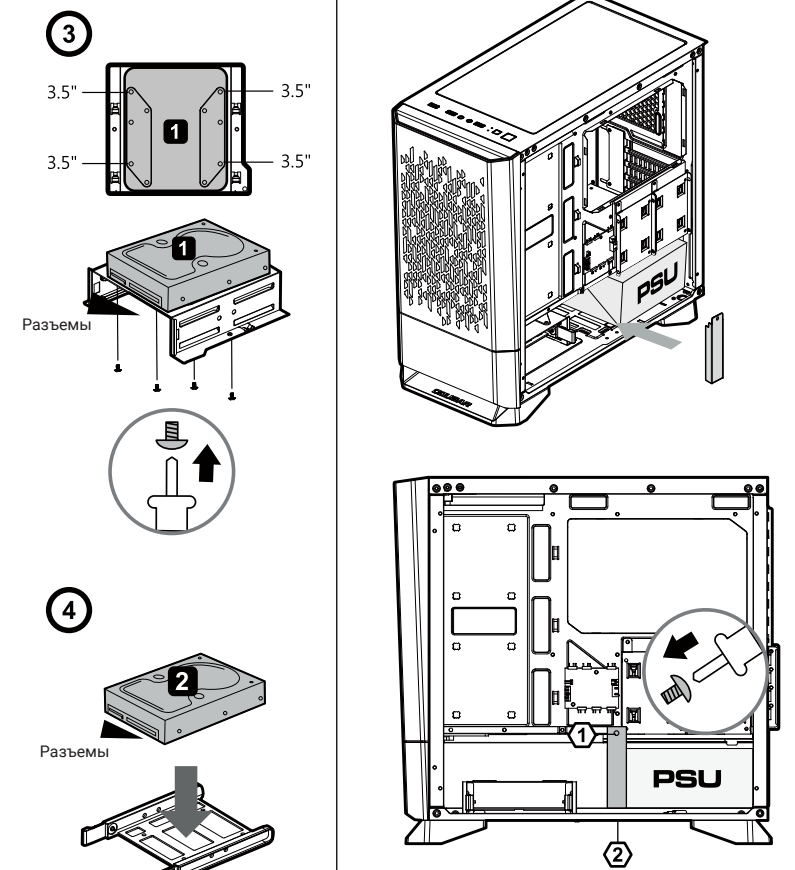
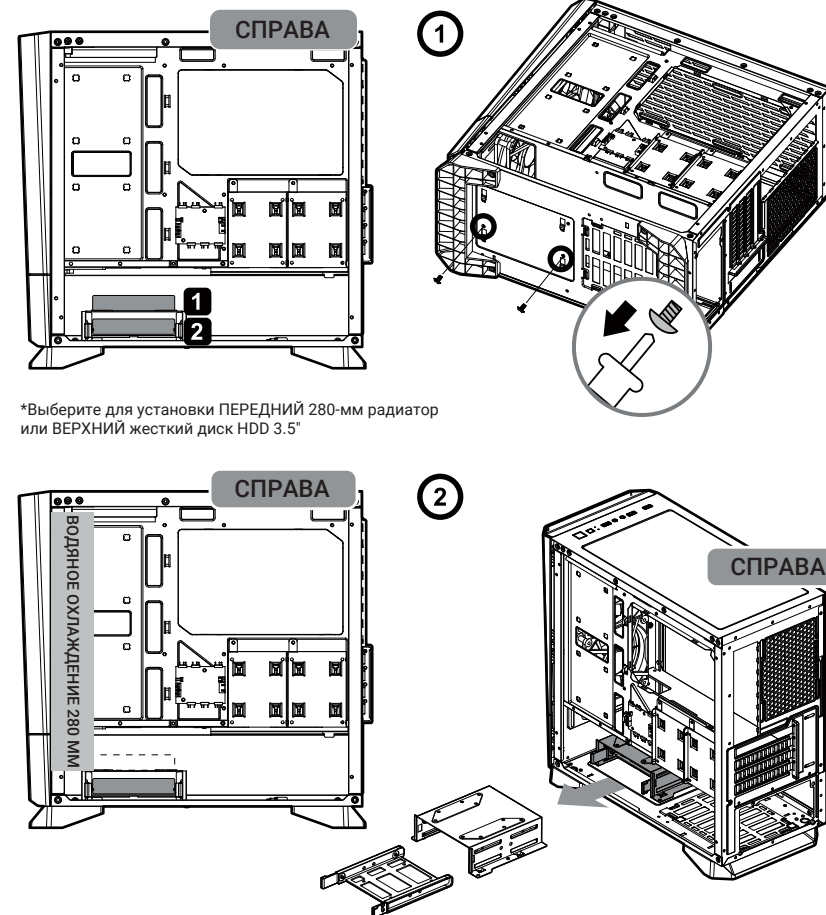
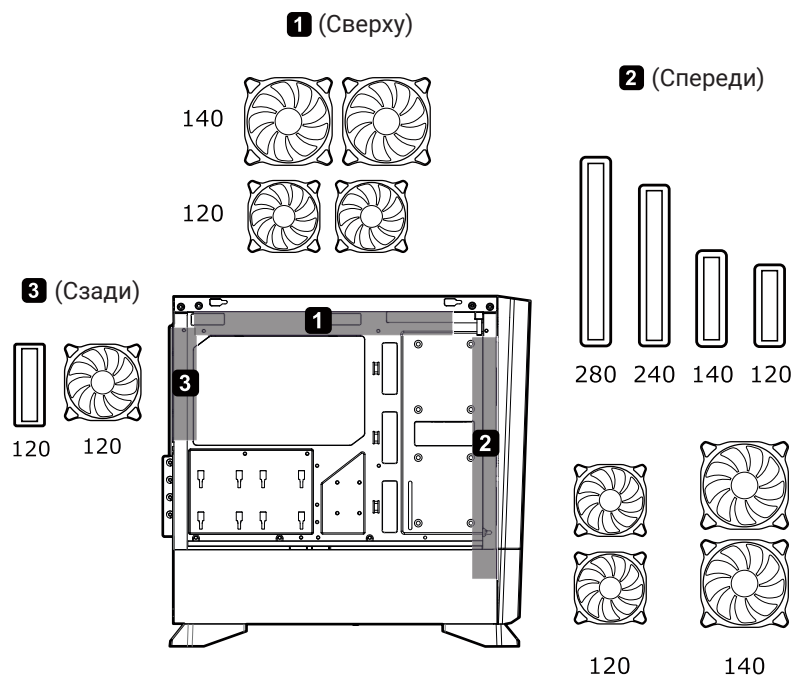
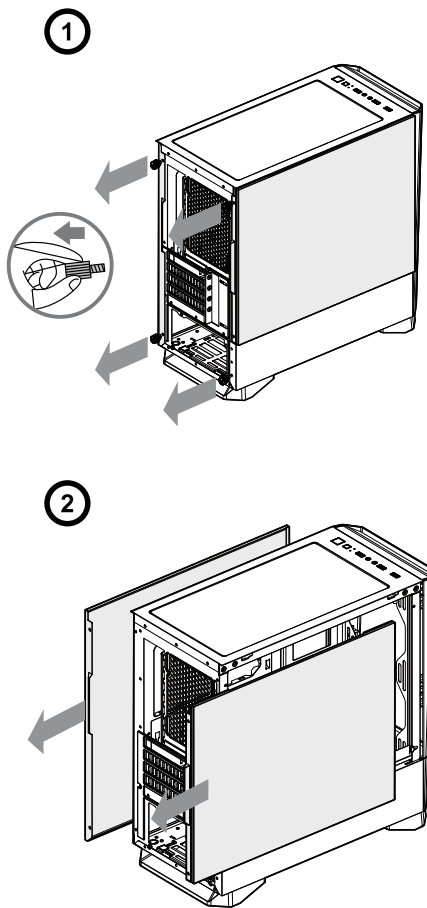
Сделано в Китае.

Снятие боковых панелей

Установка радиаторов водяного охлаждения и охлаждающих вентиляторов

Установка HDD 3,5"

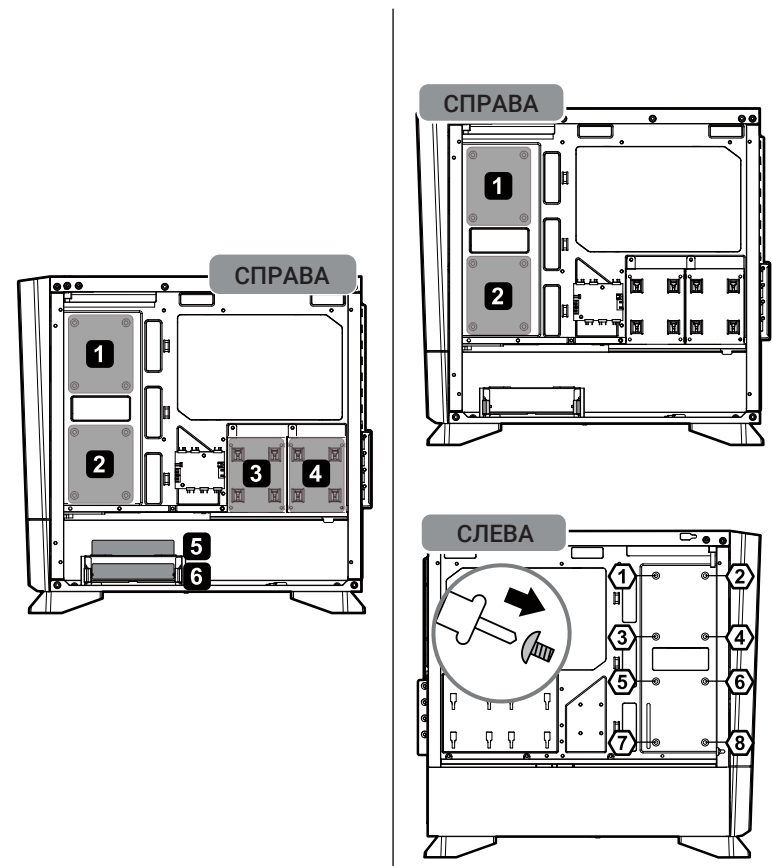
Рамка для установки блока питания (для устойчивости)



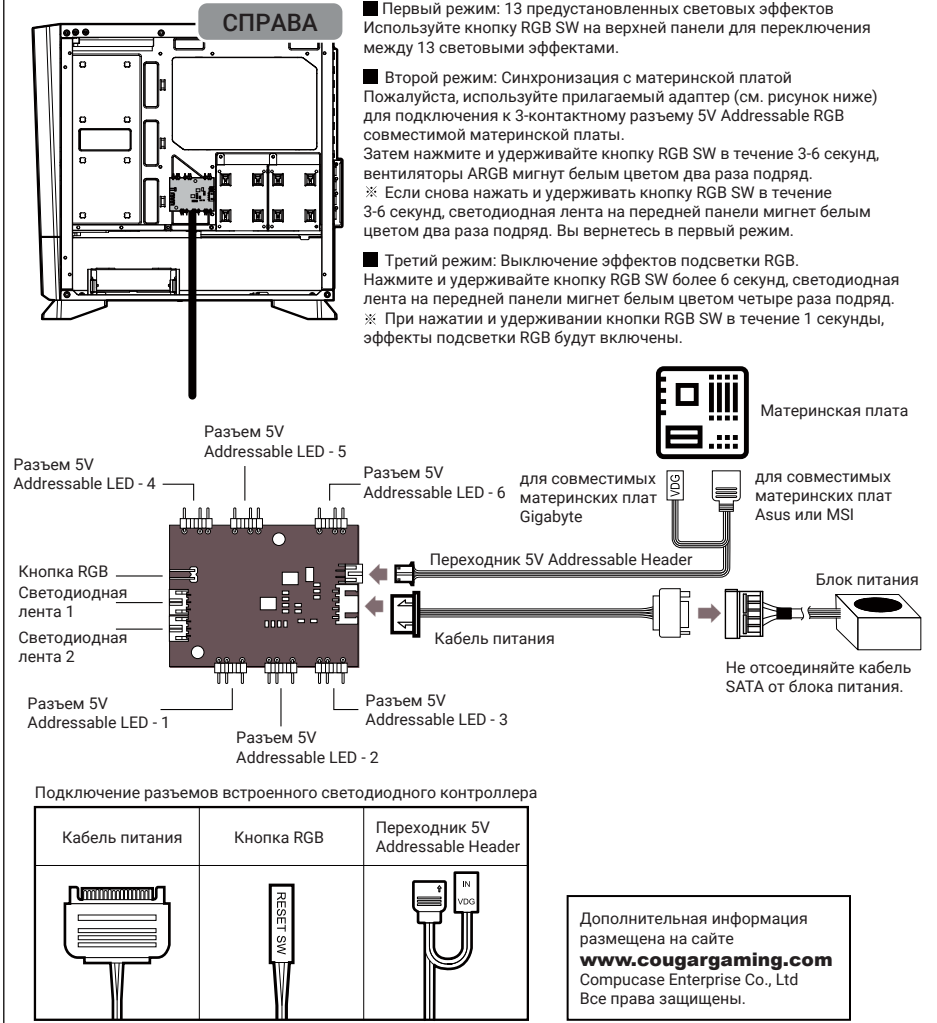
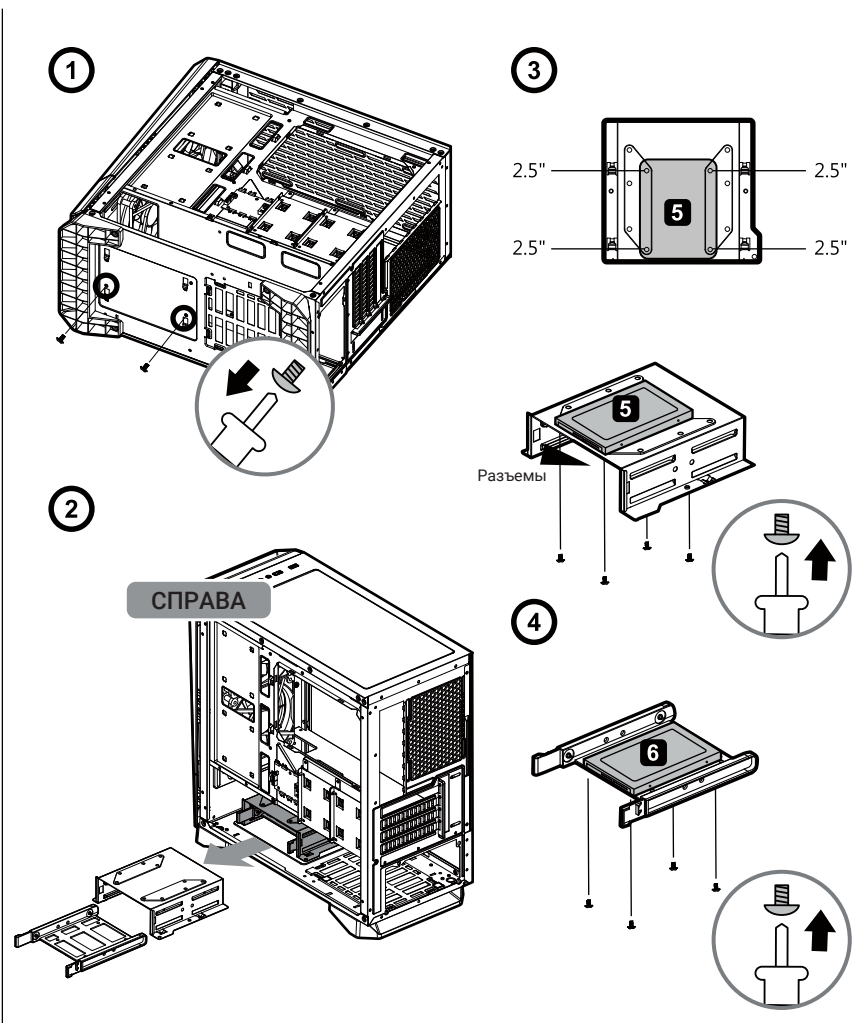
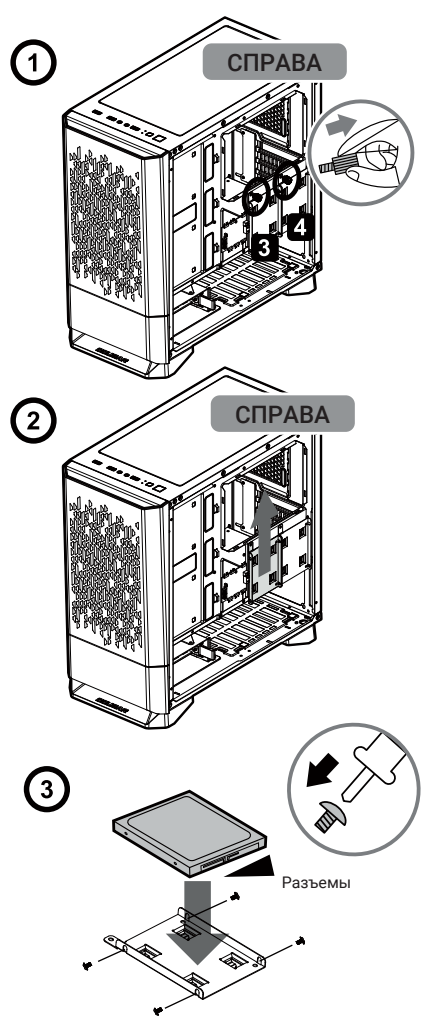
Винты для HDD 3,5" и для рамки блока питания X 2

Установка SSD/HDD 2.5"

Система управления вентиляторами и RGB



Винты ступенчатые для SSD 2,5" (используются с резиновыми вкладышами) X 8



Дополнительная информация размещена на сайте www.cougargaming.com
CompuCase Enterprise Co., Ltd
Все права защищены.



MG140 AIR

RGB

ӨРНЕКТЕЛГЕН ЖЕЛДЕТКІШ ТЕСІКТЕРІ БАР ARGB MINI TOWER ЖИНАҚЫ КОРПУСЫ

Біздің ДК арналған COUGAR корпустары одан да жақсырақ болды. Жаңа өрнектелген желдеткіш тесіктері сіздің құрастырмаға ерекше көрініс береді. Қуатты ауа ағыны, 280 мм дейінгі радиаторды орнату мүмкіндігі, сондай-ақ 350-мм бейнекарта мен 160-мм процессор кулерін қолдау сіздің жүйені төтенше өнімділікпен қамтамасыз етеді.

ЖЕЛДЕТКІШ ТЕСІКТЕРДІҢ ӨРНЕКТЕЛГЕН ДИЗАЙНЫ

MG140 Air RGB корпусы өрнектелген желдеткіш тесіктері бар алдыңғы панельмен жабдықталған. Мұндай дизайн минимализм мен тиімді салқындатуды тұжырымдамасын біріктіреді. Ішкі жарықтандырудың арқасында корпусстың сыртқы көрінісі таңғалдырады.

КЕРЕМЕТ RGB-ЖАРЫҚТАНДЫРУ

MG140 Air RGB корпусы үш ARGB желдеткішімен жабдықталған. Арнайы RGB батырмасы сізге жарық әсерлері арасында еркін ауысуға мүмкіндік береді. Кіріктірілген LED контроллері жүйенің жарықтандыруын синхрондау үшін кез-келген үйлесімді аналық тақтадағы 5V ARGB қосылысына бейімделеді. Стильді панель RGB жарықтандыру әсерін көрсетеді және күшейтеді.

ЕҢ ҮЗДІК САЛҚЫНДАТУ

MG140 Air RGB жинақы корпусы бес желдеткіш, 280-мм сумен салқындату радиаторын және 160-мм процессор кулерін орнатуға мүмкіндік береді. Салқындатудың асқан жүйесі құрастырманың компоненттерін еркін таңдауға мүмкіндік береді.

КОМПОНЕНТЕРДІ КЕҢ ҚОЛДАУ

Ұзындығы 350мм дейін бейнекарталарды кеңейтілген қолдау сізге жақында ғана шыққан ойындарда кадрлардың бірқалыпты жиілігінен ләззат алуға мүмкіндік береді.

ТАРТЫМДЫ ЖӘНЕ УҚЫПТЫ СЫРТҚЫ ТҮРІ

Кәбілдерді жасыратын қуат көзі блогының толық өлшемді қақпағы және шыңдалған шыныдан жасалған көлемді сол жақ панельдің арқасында корпус нәзік және жоғры технологиялық болып көрінеді.

КЕПІЛДІК МІНДЕТТЕМЕЛЕР COUGAR ОЙЫН ҚҰРЫЛҒЫЛАРЫНА КЕПІЛДІК МЕРЗІМДЕРІ

Өнім: COUGAR MG AIR 140 RGB
Кепілдік: 1 жыл
• Осы кепілдік белгілі құқықтарды береді. Жергілікте заңнамаға сәйкес сізде сондай-ақ тұтынушының қосымша құқықтары болуы мүмкін. Бұл құқықтар әртүрлі болуы мүмкін.
• Тек электр бөлшектер үшін.

ӨНІМНІҢ ДАЙЫНДАЛҒАН КҮНІ

Өнімнің дайындалған жылы мен айы өнімнің сериялық нөмірінде көрсетілген (дайындалған күнін анықтаудың 2 тәсілі бар, екі тәсіл де төменде сипатталған).

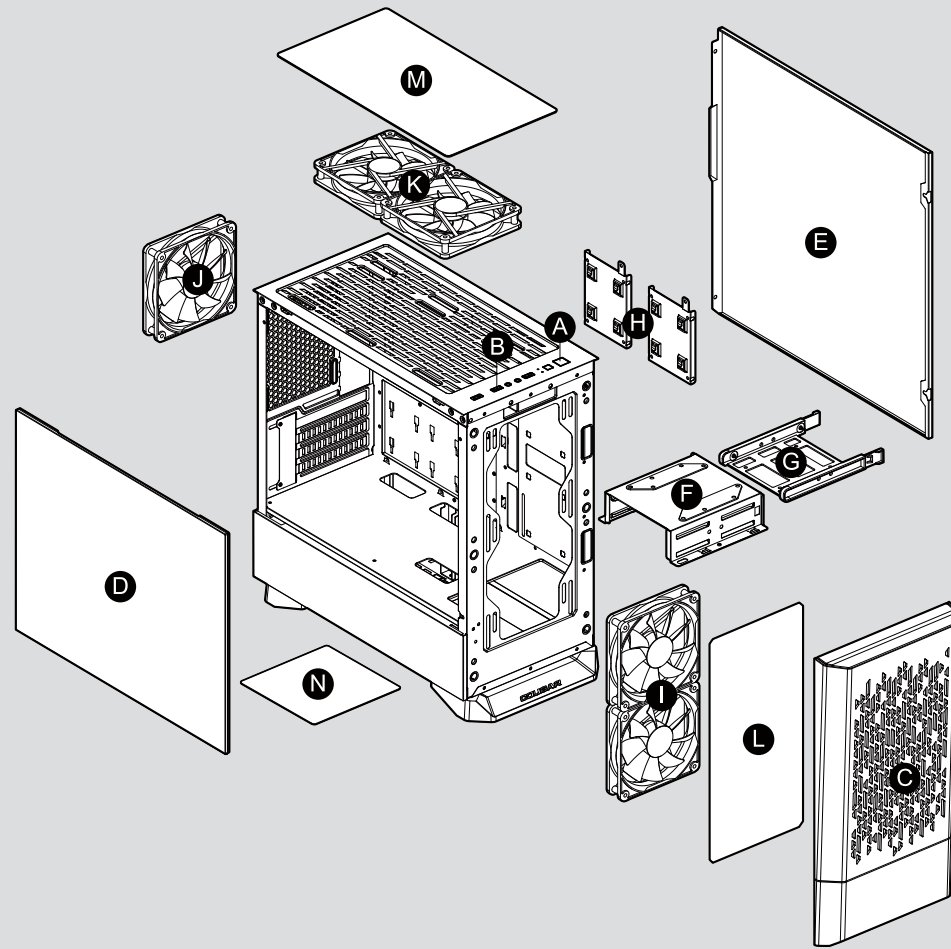
A S/N кейін: бірінші екі цифр жылын, екінші екеуі – дайындалған айын білдіреді. Мысалы, S/N: H1702000001 тауар 2017 жылдың ақпан айында жасалғанын білдіреді.

B S/N кейін: егер әріптер көрсетілсе, онда екі әріп төмендегі кестедегі цифрлерді, және жылын білдіреді, кейінгі екі цифр - дайындалған айын білдіреді. Мысалы, S/N: DAG02REV1000001 тауар 2017 жылдың ақпан айында жасалғанын білдіреді.

A	B	C	D	E	F	G	H	I	J
1	2	3	4	5	6	7	8	9	0

• Мысалы, AG = 17 = 2017 жыл

Құрамалық сызба



A Қуат көзі батырмасы/ RGB батырмасы

B USB 3.0 / USB 2.0 / HD аудио порттары

C Алдыңғы панель

D Шыңдалған шыныдан жасалған бүйірлік панель

E Оң жақ бүйірлік панель

F HDD 3.5" арналған себет (HDD / SSD 2.5" үйлесімді)

G HDD 3.5" арналған бекіткіш (HDD / SSD 2.5" үйлесімді)

H HDD/SSD 2,5" арналған бекіткіш

I Алдыңғы панельге арналған 120мм x 2/140 мм x 2 желдеткіштері (ARGB 120 мм x 2 желдеткіштері алдын ала орнатылған)

J Артқы панельге арналған 120 мм желдеткіш (ARGB 120 мм желдеткіш алдын ала орнатылған)

K Жоғарғы панельге арналған 120 мм x 2/140 мм x 2 желдеткіштері (таңдау бойынша)

L Алдыңғы панельге арналған ауа сүзгісі

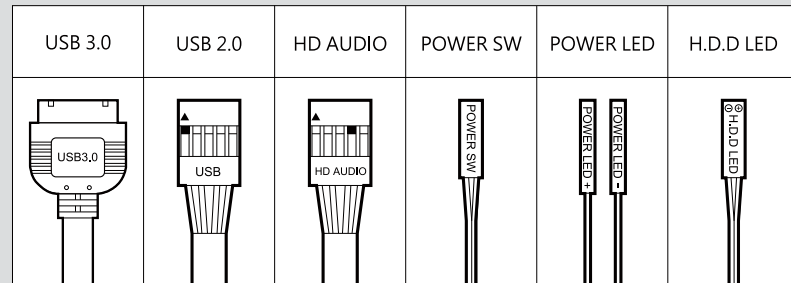
M Жоғарғы панельге арналған ауа сүзгісі

N Төменге панельге арналған ауа сүзгісі

ҚАЗАҚША

- Өрнектелген желдеткіш тесіктері бар алдыңғы панель.
- 5V ARGB аналық тақтасын синхрондаумен біріктірілген RGB жүйесі
- Micro ATX / Mini ITX аналық тақталарын қолдау.
- Шыңдалған шыныдан жасалған көлемді бүйірлік панель.
- 350 мм-ге дейінгі бейнекарталар
- Бес желдеткішке дейін және 160 мм процессор салқындатқышы.
- Диаметрі 280 мм дейінгі сумен салқындату радиаторы.

Енгізу-шығарудың алдыңғы ажырандыларын қосу



КӨМЕКШІ ҚҰРЫЛҒЫЛАР ЖИЫНТЫҒЫ

		Аналық платаға және SSD 2,5" арналған бұрандалар	X 14
		Қуат көзі блогына арналған бұрандалар	X 4
		HDD 3,5" және қуат көзі блогының жақтауына арналған бұрандалар	X 11
		Аналық платаға арналған тірек-бұранда	X 1
		Желдеткішке арналған бұрандалар	X 8
		SSD 2,5" арналған сатылы бұрандалар (резеңке ішпектермен қолданылады)	X 8
		Тірек-бұрандаларды шешуге/орнатуға арналған жалғастырғыш тетік	X 1
		Қуат көзі блогын орнатуға арналған жақтау (орнықтылық үшін)	X 1
		Слот қақпақтары	X 1
		Кәбіл тұтастырғыштары	X 4

Қосымша ақпарат

Өндіруші: Компьюкейс Энтэрпрайз Ко., Лтд.

№ 225, 54 тар жол, Ань Хо тас жолы, секц. 2, Тайвань қ., Тайвань..

Өндіріс филиалы: Дунхуа Электроник Тэкнолоджи Ко., Лтд. Цинчжан тас жолы 159, Чаншаньюу ауылы, Цинси, Дунгуань қ., Гуандун пров., Қытай.

Импортер / юр. лицо, принимающее претензии в Казахстане: ТОО «ДНС КАЗАХСТАН», г. Нур-Сұлтан, р-н Сарыарқа, пр-т Сарыарқа, зд. 12, Казахстан.

Импорттаушы / Қазақстанда шағымдар қабылдайтын заңды тұлға: «DNS QAZAQSTAN (ДНС КАЗАХСТАН)» ЖШС, Нұр-Сұлтан қаласы, Сарыарқа ауданы, Даңғылы Сарыарқа, ғимарат 12, Қазақстан.

Қытайда жасалған.

Үлгінің атауы	MG140 AIR RGB (ҚАПА)/(АҚ)	
Үлгінің нөмірі	CGR-5JM8B-AIR-RGB /CGR-5JM8W-AIR-RGB	
Корпустың форм-факторы	Mini Tower	
Аналық тақтаның түрі	Mini ITX / Micro ATX	
Өлшемдері (ЕxҮxТ)	205 (E) x 410 (Ү) x 420 (Т) мм 8,1 (E) x 16,1 (Ү) x 16,5 (Т) дюйм	
Енгізу-шығару панелі	USB 3.0 x 2, USB 2.0 x 1, микрофон x 1/ аудио x 1, RGB батырмасы	
3,5" бөлігі	2	
2,5" бөлігі	4+2 (3,5-дюймдік бөліктерден түрлендірілді) / (жинақта SSD арналған 2 бекіткіш)	
Кеңейту слоттары	4	
Салқындату желдеткішін қолдау	Алдынан	120 мм x 2 / 140мм x 2 (ARGB 120 мм x 2 желдеткіші алдын ала орнатылған)
	Жоғарыдан	120 мм x 2 / 140мм x 2
	Артынан	120 мм x 1 (ARGB 120 мм x 1 желдеткіш алдын ала орнатылған)
Желдеткіштердің максималды саны	Макс. 5	
Сумен салқындату ды қолдау	Алдынан	280 мм / 240 мм / 140 мм / 120 мм
	Жоғарыдан	-
	Артынан	120 мм
Мөлдір сол жақ панель	4-мм шыңдалған шыны	
Жарықтандырудың борттық жүйесі	Иә	
Аналық тақтамен RGB синхрондау	Иә	
Графикалық картаның макс. ұзындығы	350 (мм) / 13,8 дюйм	
Процессор кулерінің макс. биіктігі	160 (мм) / 6,3 дюйм	
Қуат көзі блогының макс. ұзындығы	160 (мм) / 6,3 дюйм	

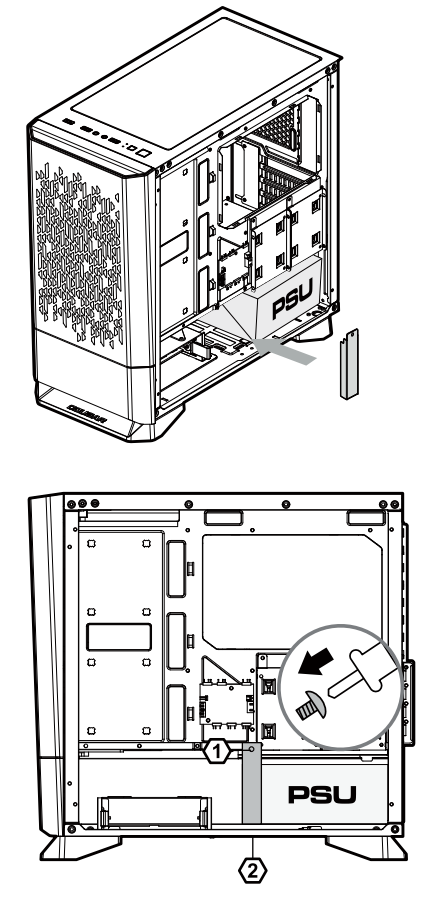
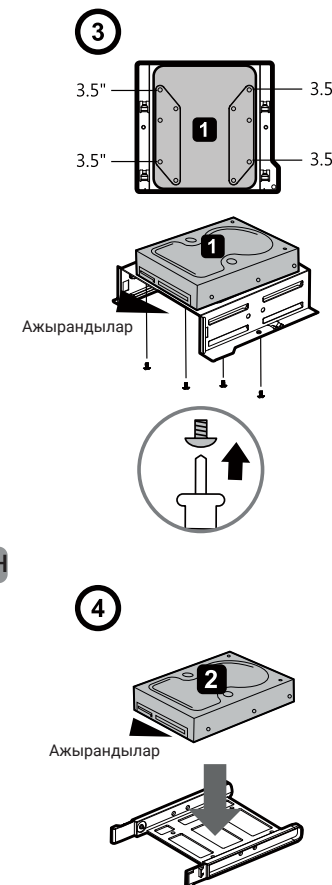
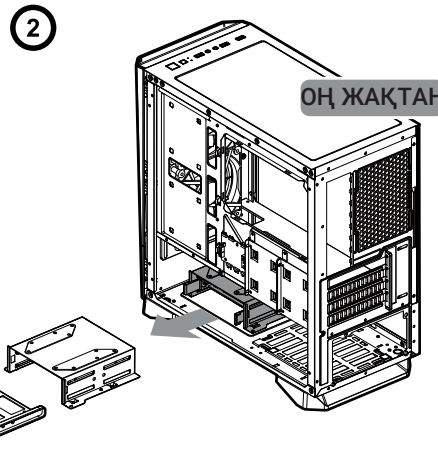
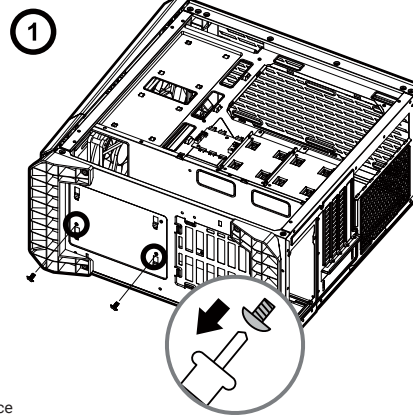
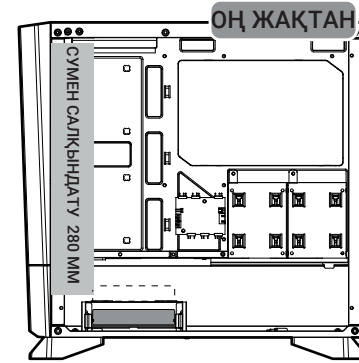
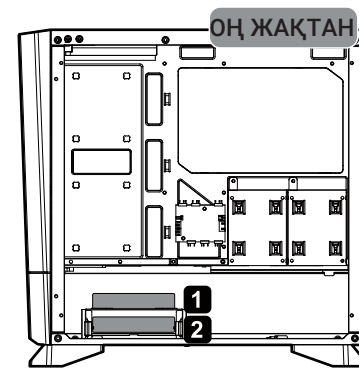
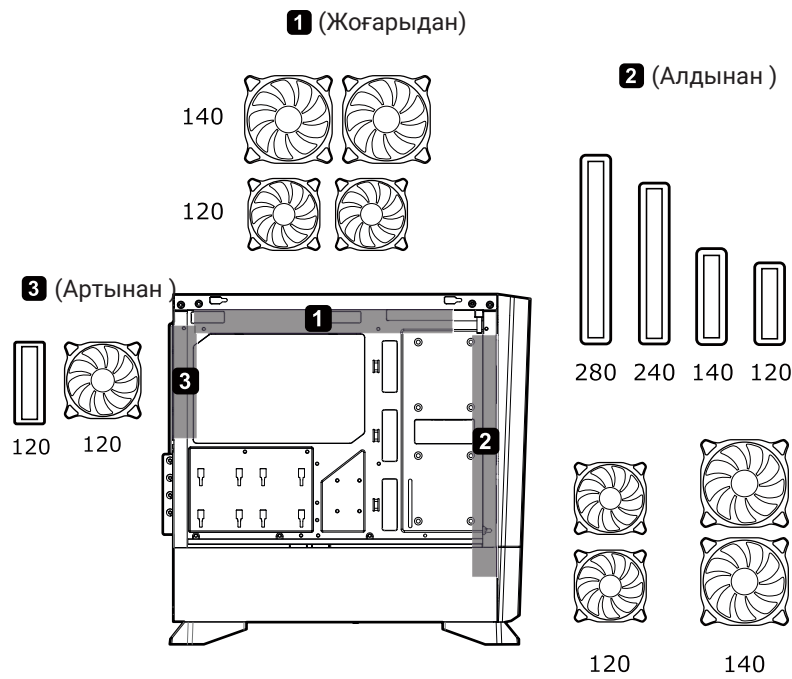
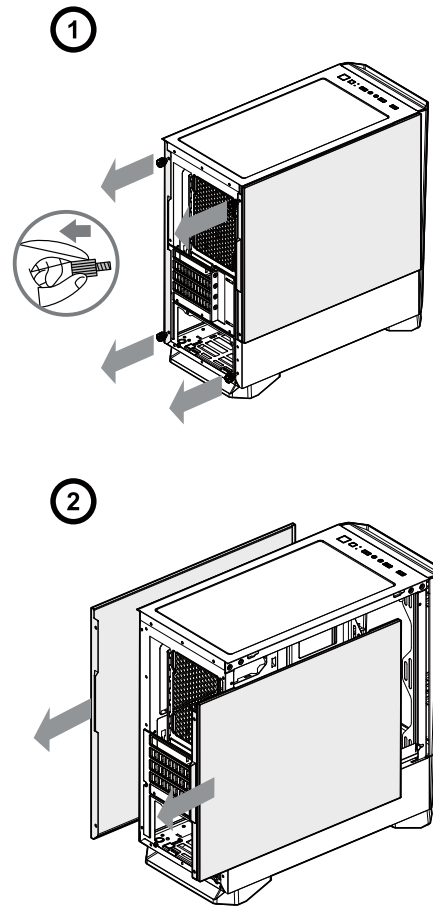
Техникалық сипаттамалары елге/аймаққа байланысты өзгеруі мүмкін.

Бүйірлік панельдерді алу

Сумен салқындату радиаторлары мен салқындату желдеткіштерін орнату

HDD 3,5" орнату

Қуат көзі блогын орнатуға арналған жақтау (орнықтылық үшін)

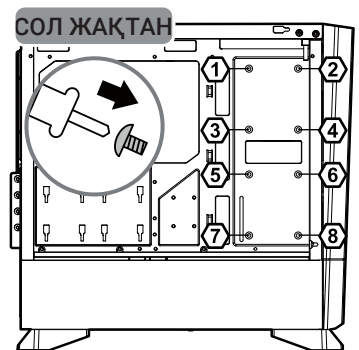
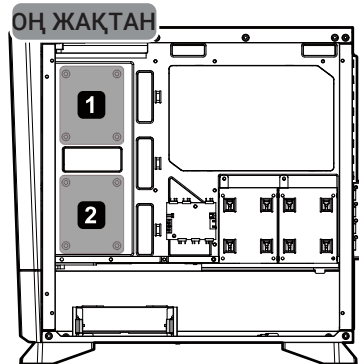
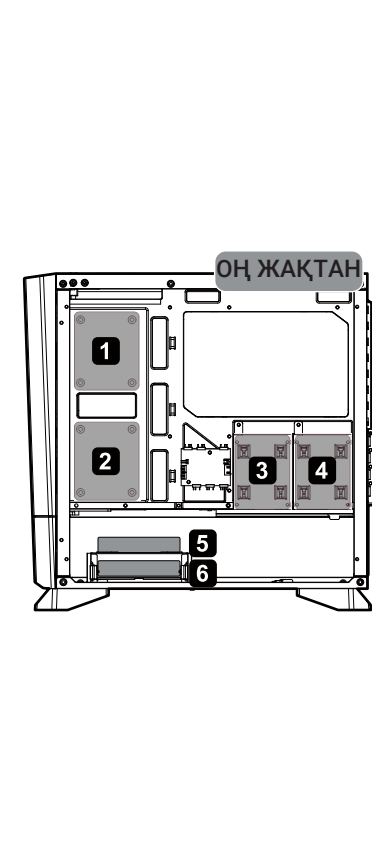


HDD 3,5" және қуат көзі блогының жақтауына арналған бұрандалар X 2

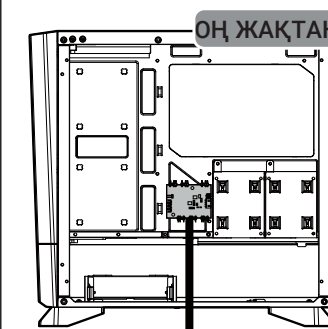
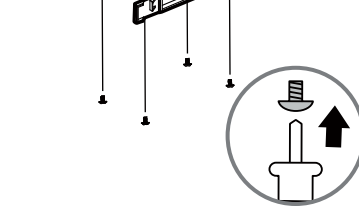
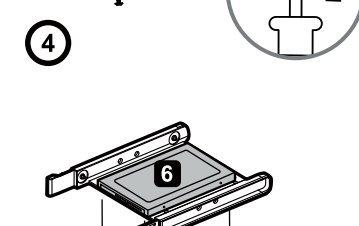
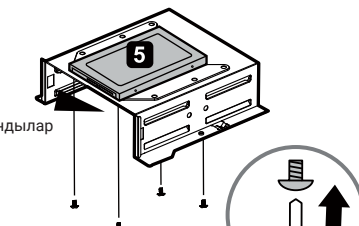
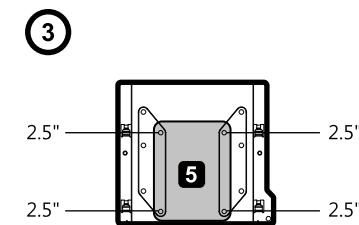
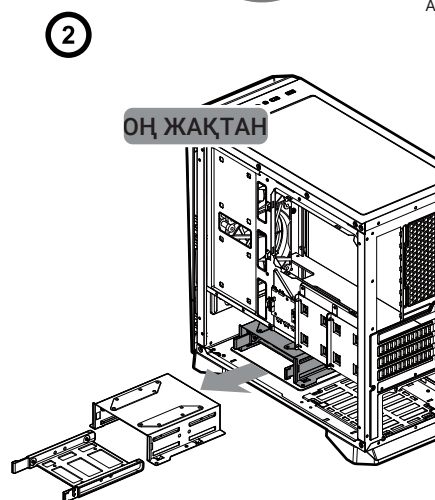
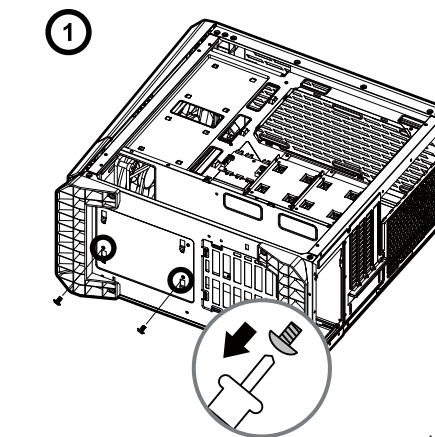
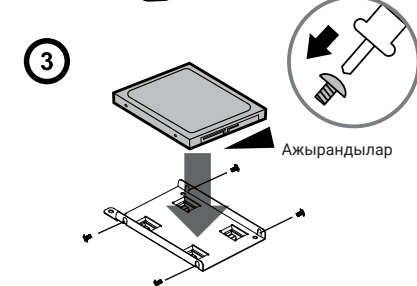
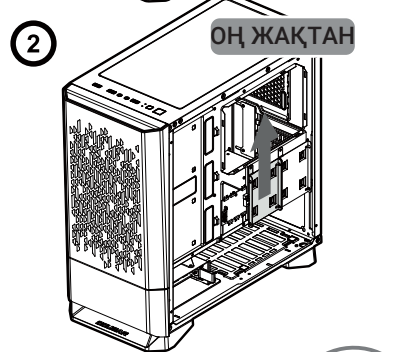
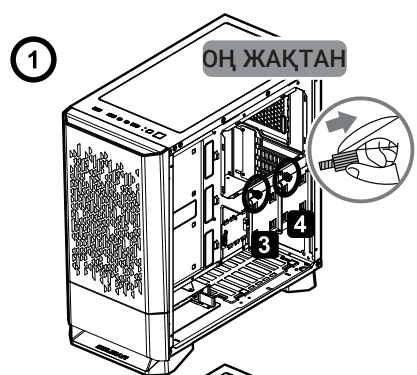
*Орнату үшін 280-мм АЛДЫҒЫ радиаторды немесе ЖОҒАРҒЫ HDD 3.5" қатқыл дискін таңдаңыз

SSD/HDD 2.5" орнату

Желдеткіштерді және RGB басқару жүйесі



SSD 2.5" арналған сатылы бұрандалар (резеңке ішпектермен қолданылады) X 8

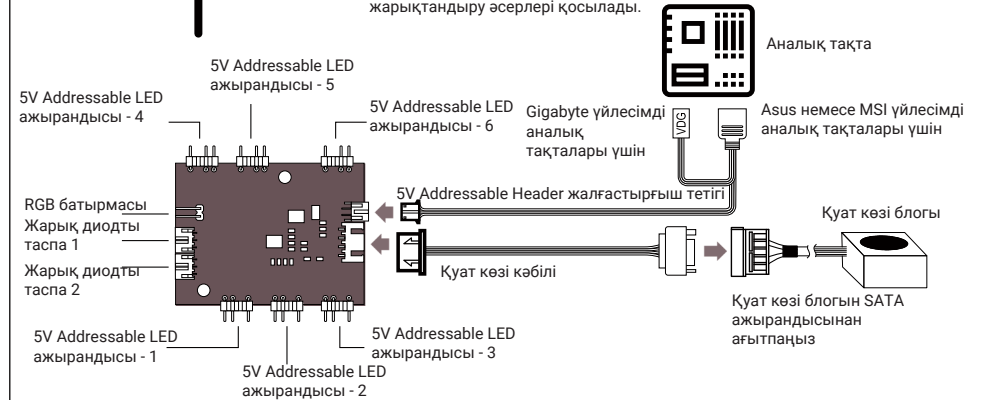


■ Бірінші режим: 13 алдына ала орнатылған жарық әсерлері 13 жарық әсерлерінің арасында ауысу үшін жоғарғы панельдегі RGB SW батырмасын пайдаланыңыз.

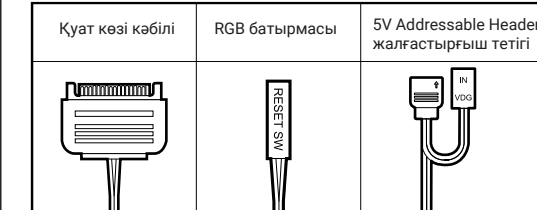
■ Екінші режим: аналық тақтамен синхрондау. Үйлесімді аналық тақтаның 3V Addressable RGB 3-түйіспелі ажырандысына қосылу үшін берілген адаптерді пайдаланыңыз (төмендегі суретті қараңыз). Содан кейін RGB SW батырмасын 3-6 секунд бойы басып тұрыңыз, ARGB желдеткіштері қатарынан екі рет ақ түспен жыпылықтайды.

■ Үшінші режим: RGB жарықтандыру әсерлерін өшіру. RGB SW батырмасын 6 секундтан артық басып тұрыңыз, алдыңғы панельдегі жарық диодты таспа қатарынан төрт рет ақ түспен жыпылықтайды.

※ RGB SW батырмасын 1 секунд бойы басып тұрған кезде, RGB жарықтандыру әсерлері қосылады.



Кіріктірілген жарық диодты контроллердің ажырандыларын қосу



Қосымша ақпарат www.cougargaming.com сайтында орналасқан CompuCase Enterprise Co., Ltd Барлық құқықтары қорғалған.