



УЛУЧШЕННЫЙ КОРПУС MID-TOWER С ИСКЛЮЧИТЕЛЬНЫМ ДИЗАЙНОМ

MX660 Iron RGB — это усовершенствованный корпус типа Mid-Tower. Железная передняя панель со стартовой угловой выпуклостью в минималистском стиле, расположенная в себе единый оригинальный дизайнерский подход COUGAR. Корпус оснащен вентилятором VK120 с ARGB-подсветкой и кристаллы чистой левой панелью из закаленного стекла, позволяющей легко видеть внутренние компоненты компьютера.

Название модели	MX660 Iron RGB
№ модели	CGR-5BMSB-IRON-RGB
Форм-фактор корпуса	Mid-Tower
Тип материнской платы	Mini ITX / Micro ATX / ATX / SEB / E-ATX
Размеры (ШхВхГ)	213 (Ш) x 495 (В) x 474 (Г) мм 8,4 (Ш) x 19,5 (В) x 19 (Г) дюймов
Панель ввода-вывода	USB 3.0 x 2, Туре-C 3.1 x 1, микрофон x 1, кнопка управления RGB-подсветкой
Отсек для HDD (3,5 дюйма)	2
Отсек для SSD (2,5 дюйма)	5+2 (преобразованы из 3,5-дюймовых отсеков) / (добавлены 2 отсека для SSD)
Слоты расширения	7+2
Поддержка вентиляторов охлаждения	Спереди 120 мм x 3 / 140 мм x 2 Сверху 120 мм x 3 / 140 мм x 2 Сзади 1 вентилятор VK120 с ARGB-подсветкой (предустановлен) Крышка блока питания 120 мм x 1 (для охлаждения жесткого диска)
Макс. количество вентиляторов	8 макс.
Поддержка водяного охлаждения	Спереди * 360 мм / 280 мм / 240 мм / 140 мм / 120 мм Сверху * 360 мм / 280 мм / 240 мм / 140 мм / 120 мм Сзади 120 мм
Встроенная система подсветки	Да
Синхронизация RGB-подсветки с материнской платой	Да
Макс. длина графической карты	410 мм / 16,1 дюйма
Макс. высота кулера ЦП	165 мм / 6,5 дюйма
Макс. длина БП	200 мм / 7,9 дюйма
COUGAR Logo Spotlight	Да

* Для установки 360-мм радиатора выберите либо переднюю, либо верхнюю панель устройства. Толщина опор для верхнего 360-мм радиатора — в пределах 30 мм.
* Выберите для установки либо ВЕРХНИЙ 360-мм радиатор, либо 3 ПЕРЕДНИХ 120-мм вентилятора. Технические характеристики могут различаться в зависимости от страны или региона продаж.

ДАТА ИЗГОТОВЛЕНИЯ ПРОДУКЦИИ

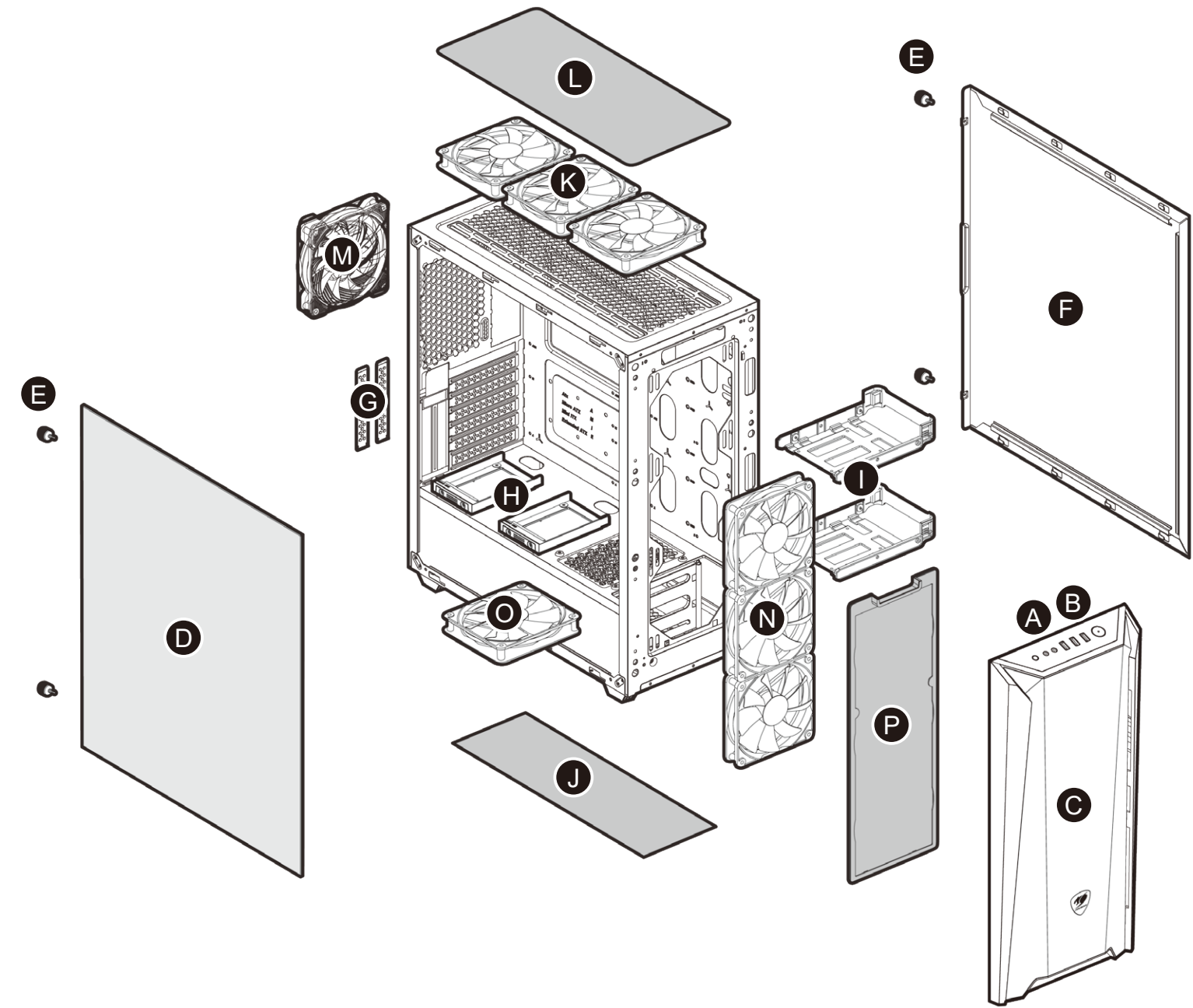
год и месяц изготовления продукции указаны в серийном номере продукта (существует 2 способа определения даты изготовления, оба способа описаны ниже)

A После S/N: первые две цифры означают год, вторые две — месяц изготовления. Например, S/N: H1702000001 означает, что товар был произведен в феврале 2017 года.

B После S/N: если указаны буквы, то две буквы представляют цифры из таблицы ниже, и означают год, последующие две цифры — месяц изготовления. Например, S/N: DAG02REV1000001 означает, что товар был произведен в феврале 2017 года.

A	B	C	D	E	F	G	H	I	J
1	2	3	4	5	6	7	8	9	0

• Например, AG=17=2017 год



ОСОБЕННОСТИ

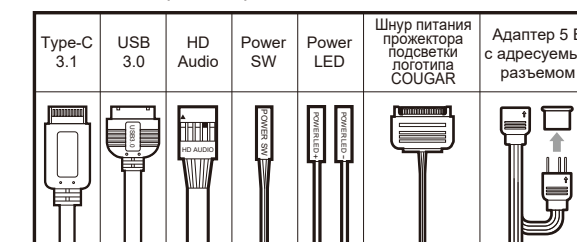
- Стильная железная передняя панель является частью современного оригинального дизайна корпуса
- Интегрированная система ARGB-подсветки, поддерживающая синхронизацию с 5-вольтовой дорожкой материнской платы
- Максимальная левая боковая панель из закаленного стекла
- Поддержка всех материнских плат до форм-фактора E-ATX
- Поддержка радиатора водяного охлаждения размером до 360 мм и восьми вентиляторов
- Поддержка графической карт длиной до 410 мм
- Поддержка вертикального графического процессора

- A** Кнопка питания / Кнопка управления RGB-подсветкой
- B** USB 3.0 x 2, Туре-C 3.1 x 1, микрофон, аудиоразъем
- C** Съемная передняя панель
- D** Левая панель из закаленного стекла
- E** Правая боковая панель
- F** Правая боковая панель
- G** Крышки слотов
- H** Лотки для 2,5-дюймовых жестких/твердотельных дисков
- I** Лотки для 3,5-дюймовых жестких дисков (совместимы с 2,5-дюймовыми жесткими/твердотельными дисками)
- J** Нижний воздушный фильтр
- K** 2 140-мм / 3 120-мм вентилятора
- L** Верхний воздушный фильтр
- M** Вентилятор VK120 с ARGB-подсветкой для задней панели (предустановлен)
- N** 2 140-мм / 3 120-мм вентилятора
- O** 1 x 120-мм вентилятор на крышке блока питания для охлаждения жесткого диска
- P** Нижний воздушный фильтр

Комплект принадлежностей

	Материнская плата / винты для SSD	X 17
	Винты для блока питания	X 5
	Шайбы из ЗВА для 2,5-дюймовых жестких дисков и SSD	X 12
	Кабельные стяжки	X 5
	Винты для вентиляторов (на крышке блока питания для охлаждения жесткого диска)	X 4
	Опора для материнской платы	X 5
	Опора для магистрального кабеля VGA	X 2

Установка передних разъемов ввода-вывода



ОБЩИЕ ГАРАНТИЙНЫЕ ОБЯЗАТЕЛЬСТВА

СРОКИ ДЕЙСТВИЯ ГАРАНТИИ НА ИГРОВЫЕ УСТРОЙСТВА COUGAR
Продукт: Компьютерный корпус COUGAR
Гарантия: 1 год
Эта гарантия предоставляет вам определенные юридические права. Вы также можете иметь другие права, предусмотренные местным законодательством.
Эти права могут варьироваться.
* Только для электрических компонентов.

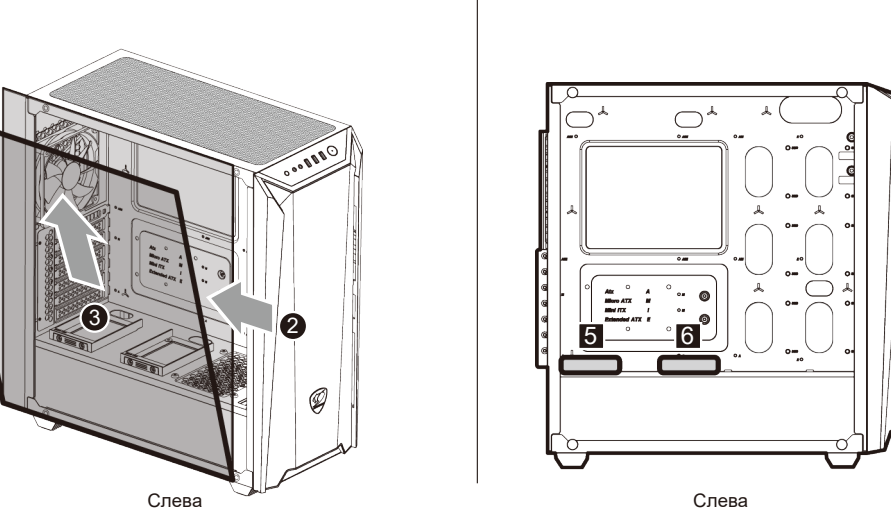
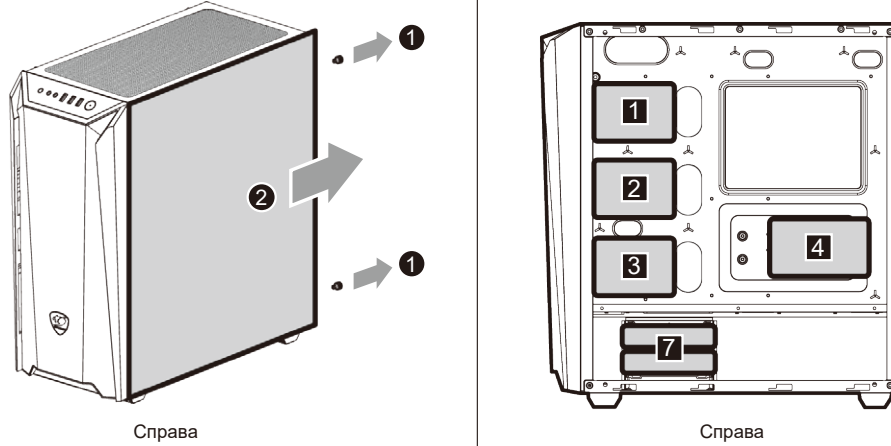
Дополнительная информация

Изготовитель: Компьютерное Электронное Ко. Лтд., № 225, пер. 54, Шоссе Ань Хо, сев. 2, г. Тайвань, Тайвань (Китай).

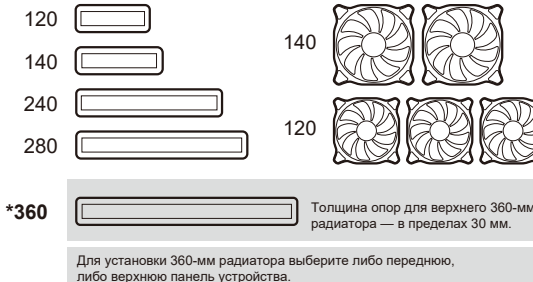
Филитал изготовитель: Джунку Электроникс Технолоджи Ко. Лтд., № 159, шоссе Циенчжи, д. Чаншаньлеу, Цинко, г. Дунгуань, пров. Гуандун, Китай.

Импортер в России: ООО «Атлас», 690068, Россия, Приморский край, г. Владивосток, проспект 100-летия Владивостока, дом 155, корпус 3, офис 5. Сделано в Китае.

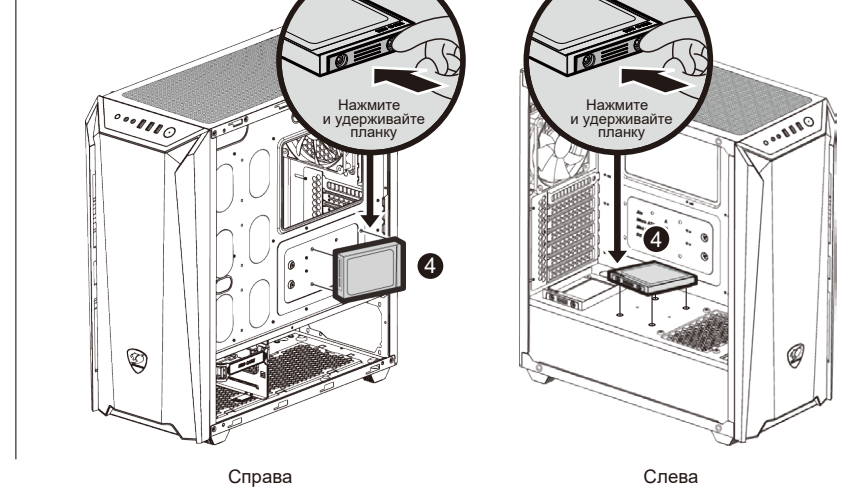
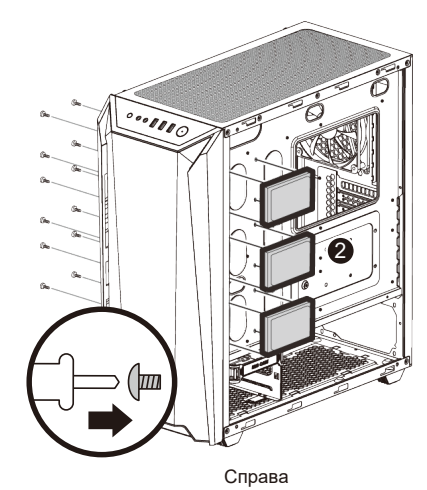
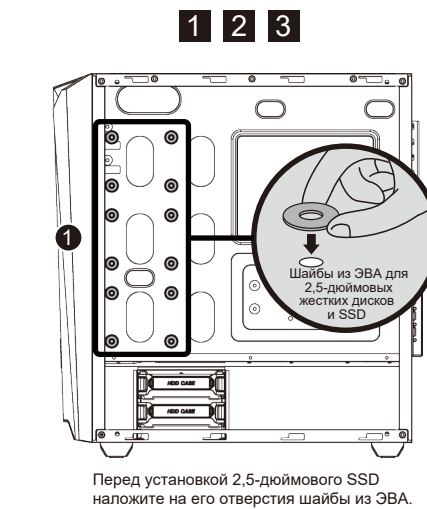
Снятие боковых панелей



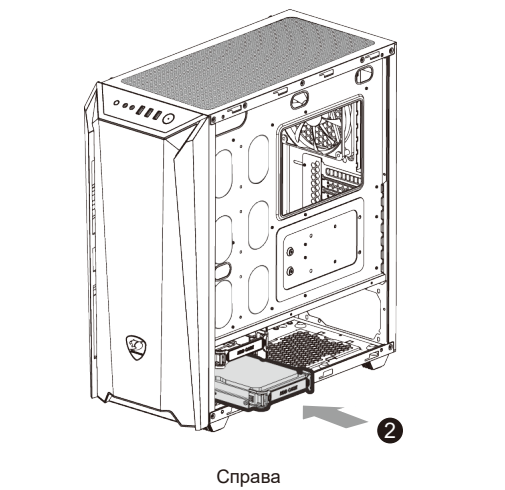
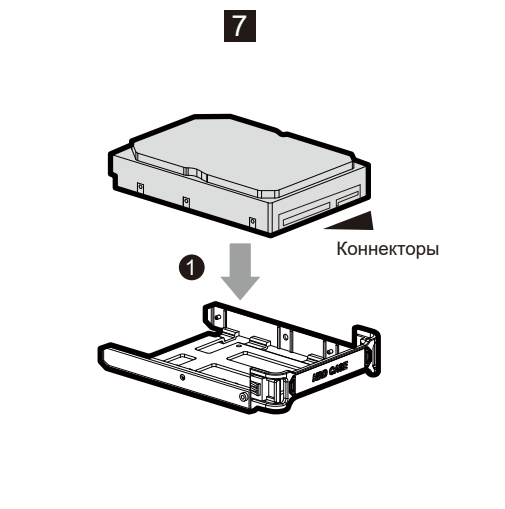
Установка радиаторов с водяным охлаждением и вентиляторов охлаждения



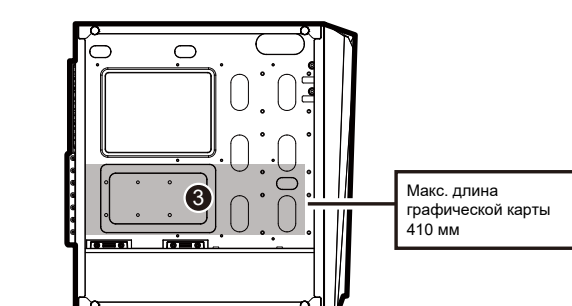
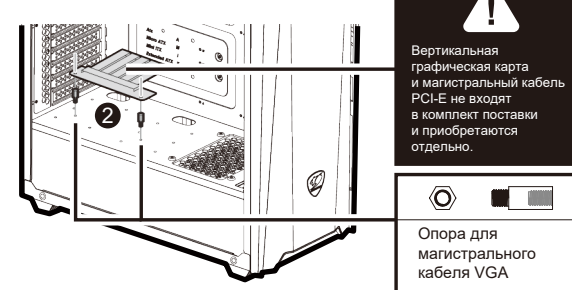
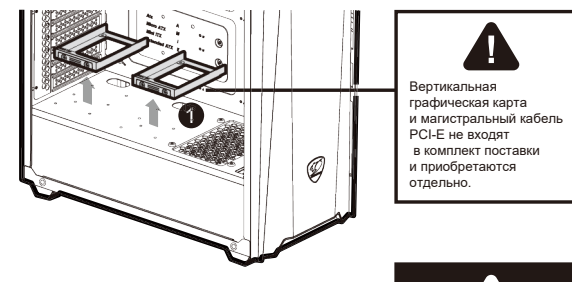
Установка 2,5-дюймовых жестких/твердотельных дисков



Установка 3,5-дюймовых жестких дисков / SSD



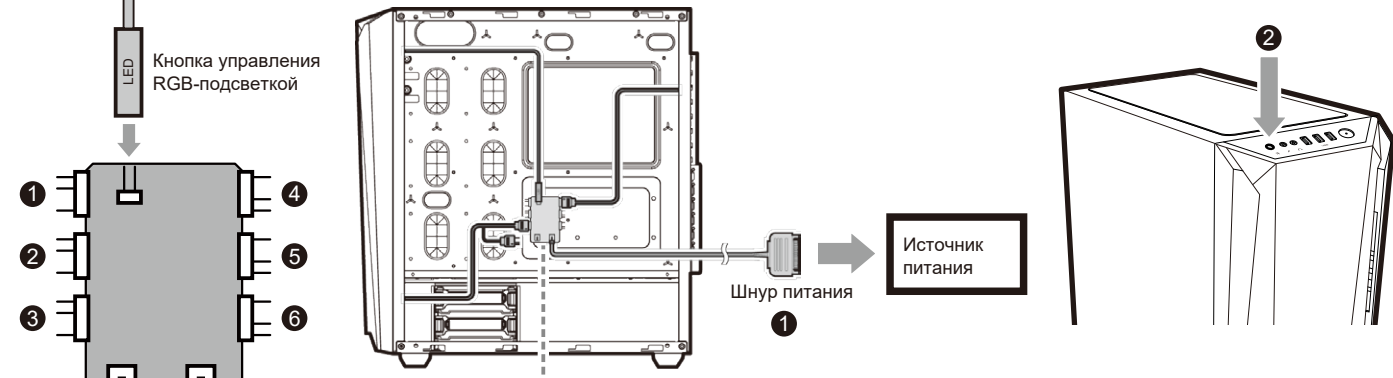
Установка вертикальной графической карты



Управление режимами подсветки

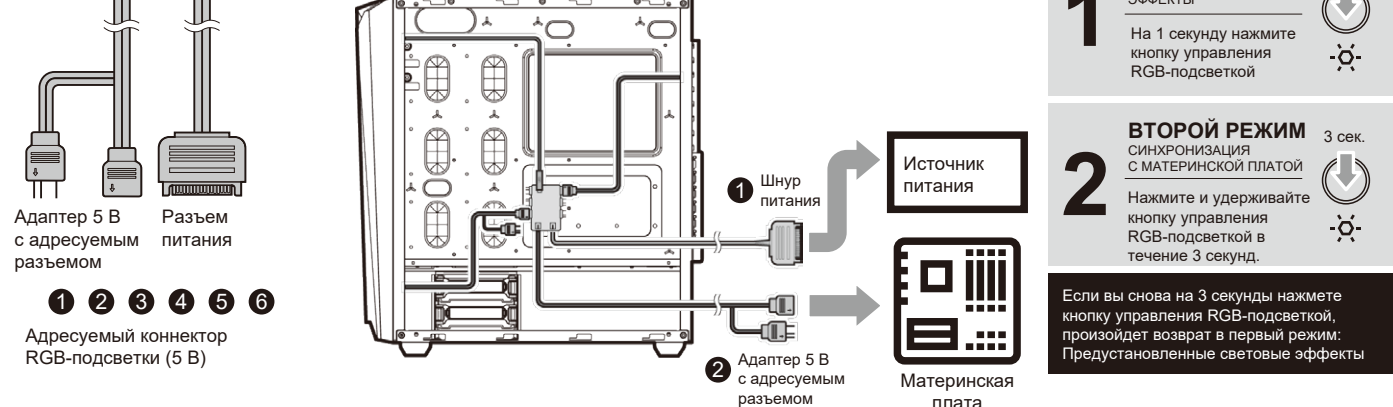
ПЕРВЫЙ РЕЖИМ: РАЗЛИЧНЫЕ СВЕТОВЫЕ ЭФФЕКТЫ

Вы можете использовать кнопку управления RGB-подсветкой на передней панели для переключения между различными красивыми световыми эффектами, предустановленными в корпусе.



ВТОРОЙ РЕЖИМ: СИНХРОНИЗАЦИЯ С МАТЕРИНСКОЙ ПЛАТОЙ

Используйте прилагаемый адаптер для подключения к 3-контактному адресуемому разъему RGB-подсветки (5 В) на совместимой материнской плате. Затем нажмите и удерживайте кнопку управления RGB-подсветкой в течение 3 секунд.



1 ПЕРВЫЙ РЕЖИМ 1 сек.
РАЗЛИЧНЫЕ СВЕТОВЫЕ ЭФФЕКТЫ
На 1 секунду нажмите кнопку управления RGB-подсветкой

2 ВТОРОЙ РЕЖИМ 3 сек.
СИНХРОНИЗАЦИЯ С МАТЕРИНСКОЙ ПЛАТОЙ
Нажмите и удерживайте кнопку управления RGB-подсветкой в течение 3 секунд.

Если вы снова на 3 секунды нажмите кнопку управления RGB-подсветкой, произойдет возврат в первый режим: Предустановленные световые эффекты



MX660 IRON RGB

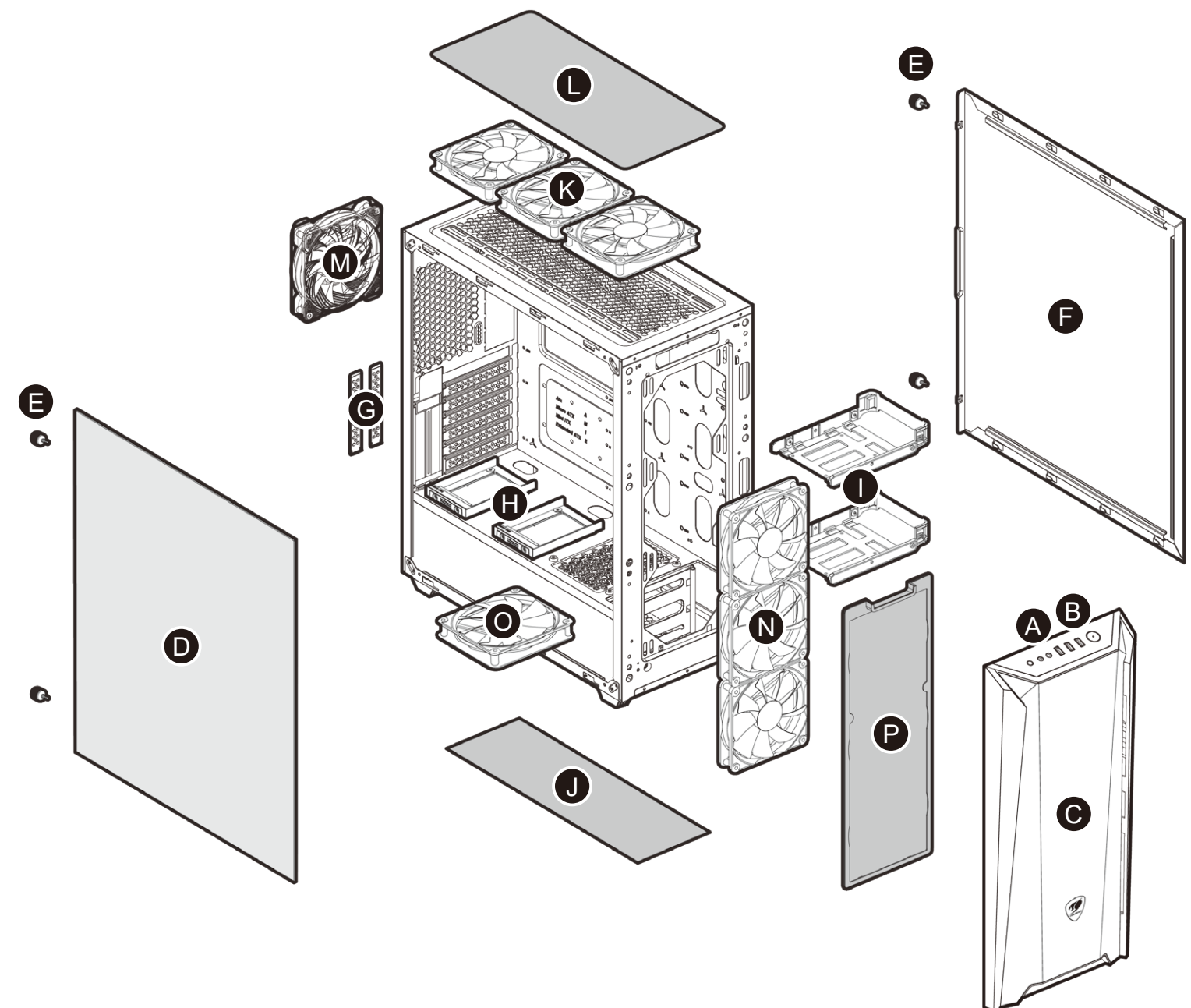
ӘДЕМІ ДИЗАЙНҒА ИЕ ЖЕТІЛДІРІЛГЕН ОРТАША МҰНАРАЛЫ КОРПУС

MX660 Iron RGB - жетілдірілген орташа мұнаралы корпус. Темір алдыңғы тақта бүктелмелі бұрыштары бар минималистік стильде жасалған, ол тамаша және бірізді COUGAR DNA дизайнын береді. ARGB UK120 желдеткіш мен шыңдалған шыңыңдан жасалған мінсіз тас сол жақ тақтаның арқасында компьютердің ішкі компоненттерінің анық көрінісін еркін жасай аласыз.

Үлгі атауы	MX660 Iron RGB
Үлгі нөмірі	CGR-6BMSB-IRON-RGB
Корпус форм-факторы	Орташа мұнара
Жүйелік тақта түрі	Mini ITX / Micro ATX / ATX / SEB / E-ATX
Өлшемдері (ЕхВхТ)	213 (Е) x 495 (В) x 474 (Т) мм 8.4 (Е) x 19.5 (В) x 19 (Т) дюйм
Кіріс/шығыс тақтасы	USB3.0 x 2, Type C 3.1 x 1, микрофон x 1 / аудио x 1, RGB түймесі
3.5" диск бөлігі	2
2.5" диск бөлігі	5+2 (3,5" диск бөліктерінен түрлендірілген) / (2 SSD науалары қосылған)
Кеңейту слоттары	7+2
Салқындату желдеткішінің тірегі	Алдыңғы: *120 мм x 3 / 140 мм x 2 Жоғарғы: 120 мм x 3 / 140 мм x 2 Арты: UK120 ARGB желдеткіші x 1 (алдын ала орнатылған) Қуат беру блогының қақпағы: 120 мм x 1 (HDD салқындату үшін)
Желдеткіштердің максимал саны	8 макс.
Сумен салқындату тірегі	Алдыңғы: *360 мм / 280 мм / 240 мм / 140 мм / 120 мм Жоғарғы: *360 мм / 280 мм / 240 мм / 140 мм / 120 мм Арты: 120 мм
Орналынған жарық әуесі	Иә
Жүйелік тақтамен RGB синхрондауы	Иә
Графикалық картаның максимал ұзындығы	410 (мм) / 16.1 дюйм
Орталық процессор кулерінің максимал биіктігі	165 (мм) / 6.5 дюйм
Қуат беру блогының максимал ұзындығы	200 (мм) / 7.9 дюйм
COUGAR логотипінің проекторы	Иә

* 360 мм радиаторды орнату үшін алдыңғы немесе жоғарғы бөлігі танданыз. * Қалыңдығы 30 мм аралығындағы жоғарғы 360 мм радиатор тректері. * 360 мм радиаторды немесе АЛДЫҒҒЫ 120 мм x 3 желдеткішті танданыз. * Мұндағы сипаттамасы сату еліне немесе аймағына байланысты өзгеруі мүмкін.

Құрастыру сызбасы



ЕРЕКШЕЛІКТЕРІ

ҚАЗАҚША

- Бірде темір алдыңғы тақта заманауи және өрнек дизайнын ұсынады
- 5 В ARGB жүйелік тақта синхрондау бар біртегіс RGB түймесі
- Шыңдалған шыңыңдан жасалған мінсіз тас сол жақ бүйірлік тақта
- E-ATX жүйелік тақтасына дейін қолдау
- 360 мм сумен салқындату радиаторы мен сета желдеткішісіне дейін қолдау
- 410 мм графикалық картаныңқауына дейін қолдау
- TI графикалық процессорына қолдау

ӨНІМНІҢ ӨНДІРІЛГЕН КҮНІ

өнімнің өндірілген жылы мен айы өнімнің сериялық нөмірімен көрсетілген. (өндірілген күнді 2 әдіспен анықтауға болады, олар төменде сипатталған)
A S/N көйкі: бірінші екі цифр жылды білдіреді, екінші екі цифр өндірілген айды көрсетеді.
Мысалы, S/N: N170200001 тауардың 2017 жылдың ақпан айында өндірілгенін білдіреді.
B S/N көйкі: алғашқы екі цифр өндірілген күнді білдіреді, үшінші екі цифр жылды білдіреді, көйкі екі цифр өндірілген айды білдіреді.
Мысалы, S/N: DA602REV1000001 тауардың 2017 жылдың ақпан айында өндірілгенін білдіреді.

A	B	C	D	E	F	G	H	I	J
1	2	3	4	5	6	7	8	9	0

* Мысалы, AG = 17 = 2017 жыл

- A Қуат түймесі / RGB түймесі
- B USB3.0 x 2, Type C 3.1 x 1 микрофон, аудио
- C Алынбалы алдыңғы тақта
- D Шыңдалған шыңыңдан жасалған сол жақ тақта
- E Құлақты бұрандалар
- F Оң жақ бүйірлік тақта
- G Слоттардың қақпақтары
- H 2.5" HDD/SSD науалары
- I 3.5" HDD науалары (2.5" HDD/SSD үшін үйлесімді)
- J Төменгі ауа сүзгісі
- K 2 x 140 мм / 3 x 120 мм желдеткіштер
- L Жоғарғы ауа сүзгісі UK120 ARGB желдеткіші, арты тақта үшін (алдын ала орнатылған)
- M 2 x 140 мм / 3 x 120 мм желдеткіштер
- N 1 x 120 мм желдеткіш, қуат беру блогының қақпағындағы, HDD салқындату үшін
- O Алдыңғы ауа сүзгісі
- P

Аксессуарлар жиынтығы

	Жүйелік тақта / SSD бұрандалары	X 17
	Қуат беру блогының бұрандалары	X 5
	2.5" HDD / SSD EVA шайбалары	X 12
	Кабілі байланыстары	X 5
	Желдеткіш бұрандалары (қуат беру блогының қақпағында, HDD салқындату үшін)	X 4
	Жүйелік тақтаға арналған тіреуіш	X 5
	VGA тік кабіліне арналған тіреуіш	X 2

Алдыңғы кіріс/шығыс қосқыштарын орнату

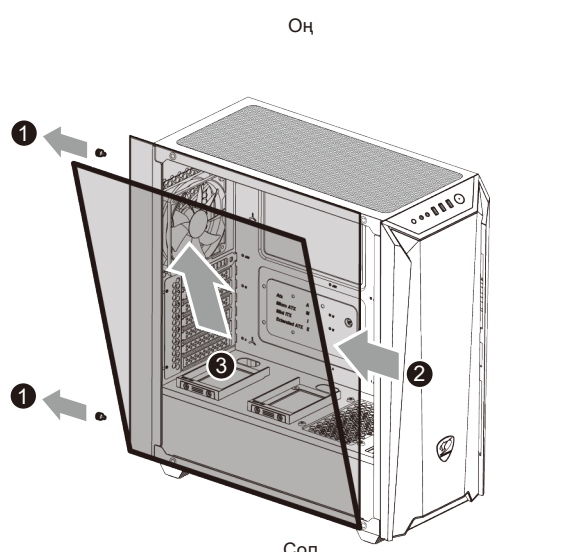
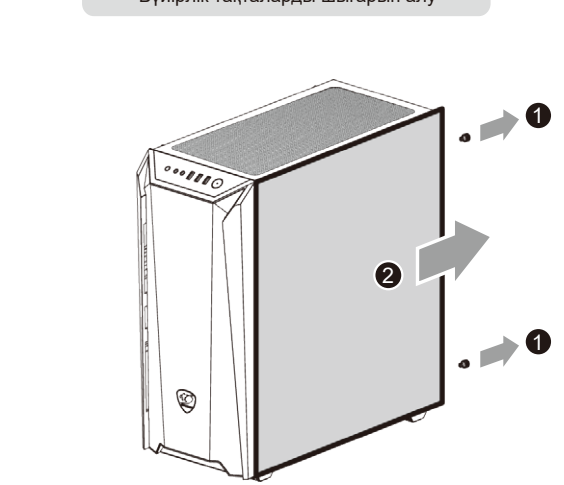
	Type-C 3.1		USB 3.0		HD аудио		Қуат қосқышы		Қуат жарық диоды		COUGAR логотипі проекторының қуат кабілі		5 В адрестелетін RGB адаптері
--	------------	--	---------	--	----------	--	--------------	--	------------------	--	--	--	-------------------------------

ГЛОБАЛДЫҚ КЕЛІПДІК САРҚАТЫ
COUGAR ОЙЫН ҚОРҒАЛМАЛЫҒЫҢЫЗ КЕЛІПДІК МЕРЗІМДЕРІ
ӨНІМ: COUGAR компьютер корпусы
Келіпде: 1 жыл
Бұл келіпдік сәге нақты заңдық құрықтарды береді.
Сізге жергілікті заңға сәйкес берілген басқа да құрықтар болуы мүмкін.
Бұл құрықтар әртүрлі болуы мүмкін.
*Тек электрлік компоненттер үшін

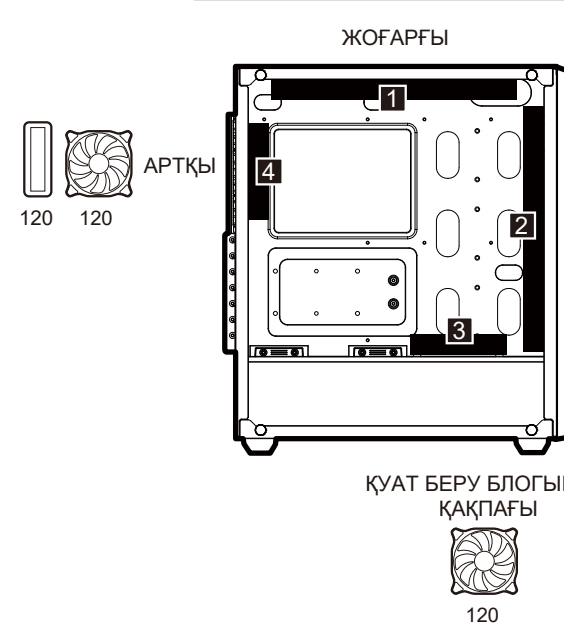
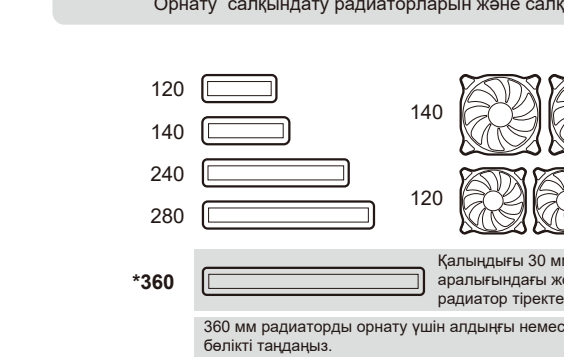
Қосымша ақпарат:

Өндіруші: Компьютерлік Электроника Ко., Лтд.
№ 225, 54-тар жол, Ань Хо-тас жолы, секц. 2, Тайвань, Тайвань.
Өндіріс филиалы: Дунхуа Электроникс Текнолоджи Ко., Лтд.
Цинчжоан тас жолы 159, Чаншаньтоу ауылы, Цинси, Дунгуань х., Гуандун пров., Қытай.
Импортер / юр. лицо, примающеә претензии в Республике Казахстан:
TOO «ДНС КАЗАХСТАН», г. Нур-Султан, р-н Сарыарқа, пр-т Сарыарқа, зд. 12, Казахстан.
Импортер / юр. лицо, примающеә претензии в Республике Казахстан:
«DNS KAZAKHSTAN (DNC KAZAKHSTAN)» ЖШС, Нур-Султан қаласы, Сарыарқа ауданы, Дегуылы Сарыарқа, ғимарат 12, Қазақстан.
Қытайда жасалған.

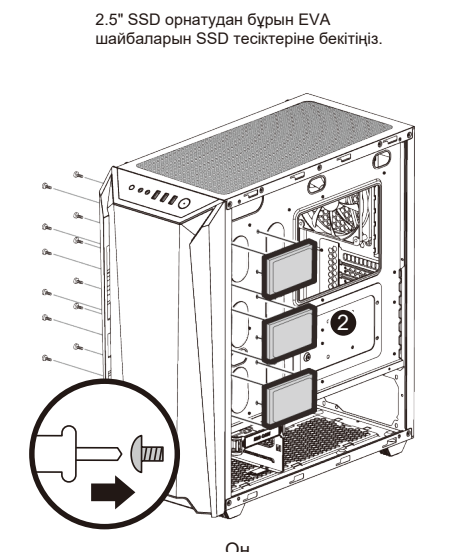
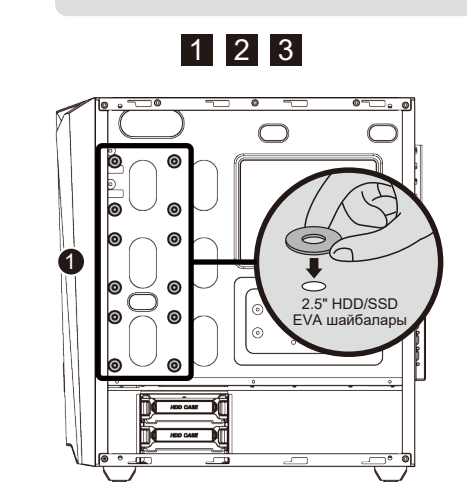
Бүйірлік тақталарды шығарып алу



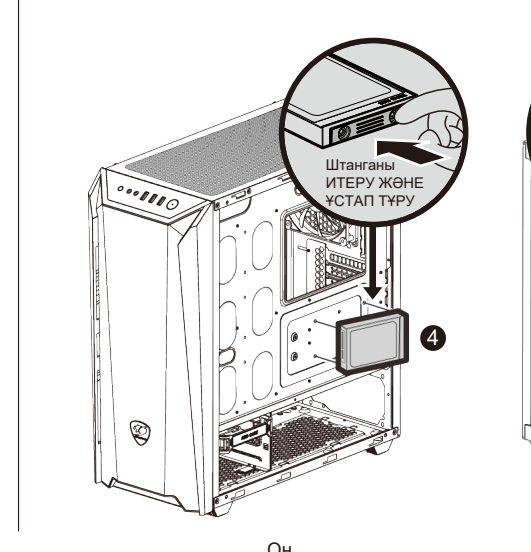
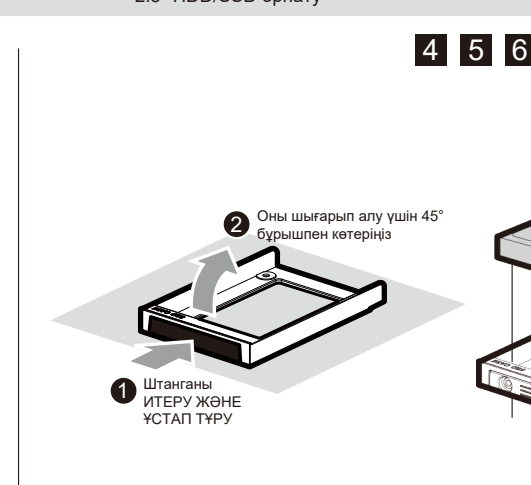
Орнату салқындату радиаторларын және салқындату желдеткіштерін орнату



2.5" HDD/SSD орнату



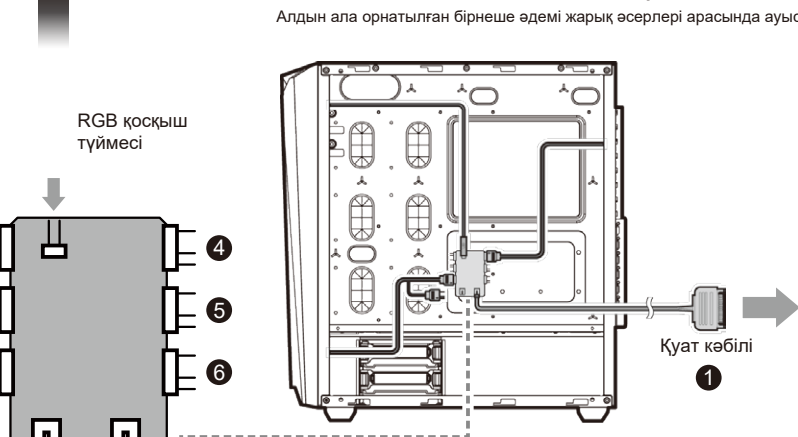
3.5" HDD орнату



Жарық режимдерін басқару

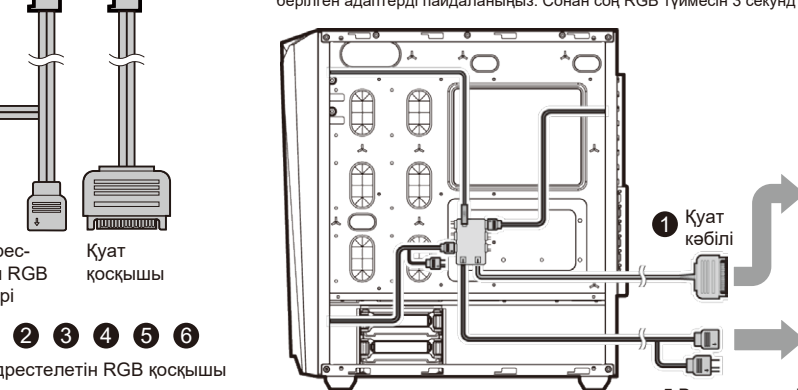
БІРІНШІ РЕЖИМ: БІРНЕШЕ ЖАРЫҚ ӘСЕРІ

Алдын ала орнатылған бірнеше өдемі жарық әсерлері арасында ауысу үшін алдыңғы тақтаның RGB түймесін пайдалана аласыз.

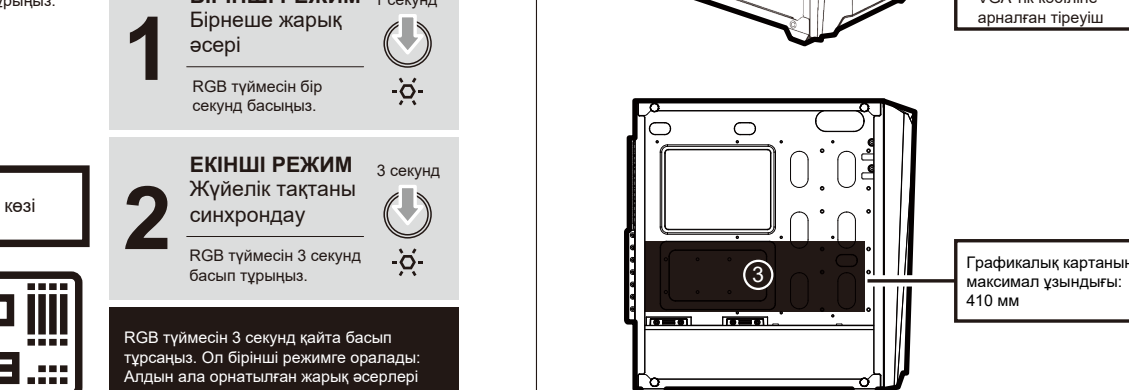
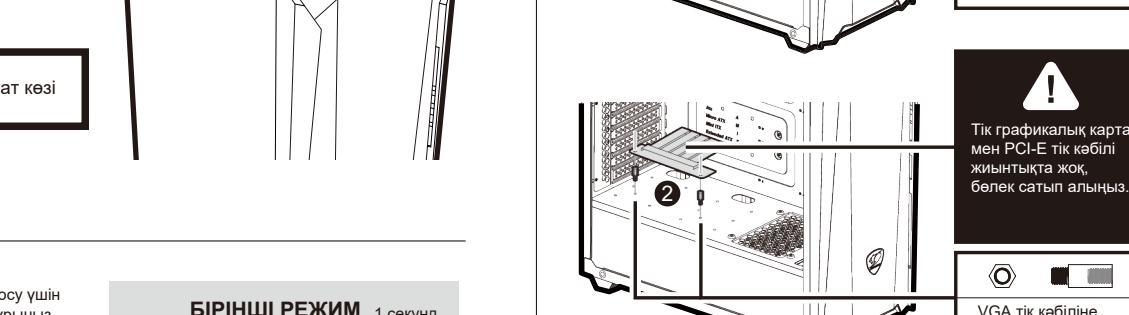
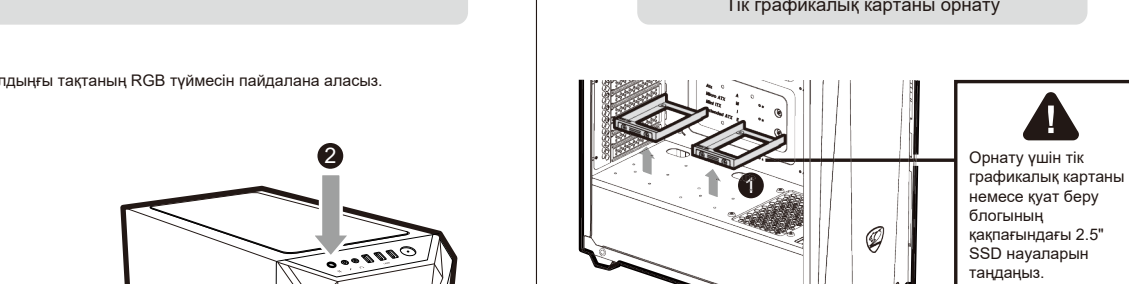


ЕКІНШІ РЕЖИМ: ЖҮЙЕЛІК ТАҚТАНЫ СИНХРОНДАУ

Үйлесімді жүйелік тақтаның 3 контактілі 5 В адрестелетін RGB жалағашына қосу үшін берілген адаптерді пайдаланыңыз. Соған оң RGB түймесін 3 секунд басып тұрыңыз.



Тік графикалық картаны орнату



RGB түймесін 3 секунд қайта басып тұрыңыз. Ол бірінші режимге оралады. Алдын ала орнатылған жарық әсерлері