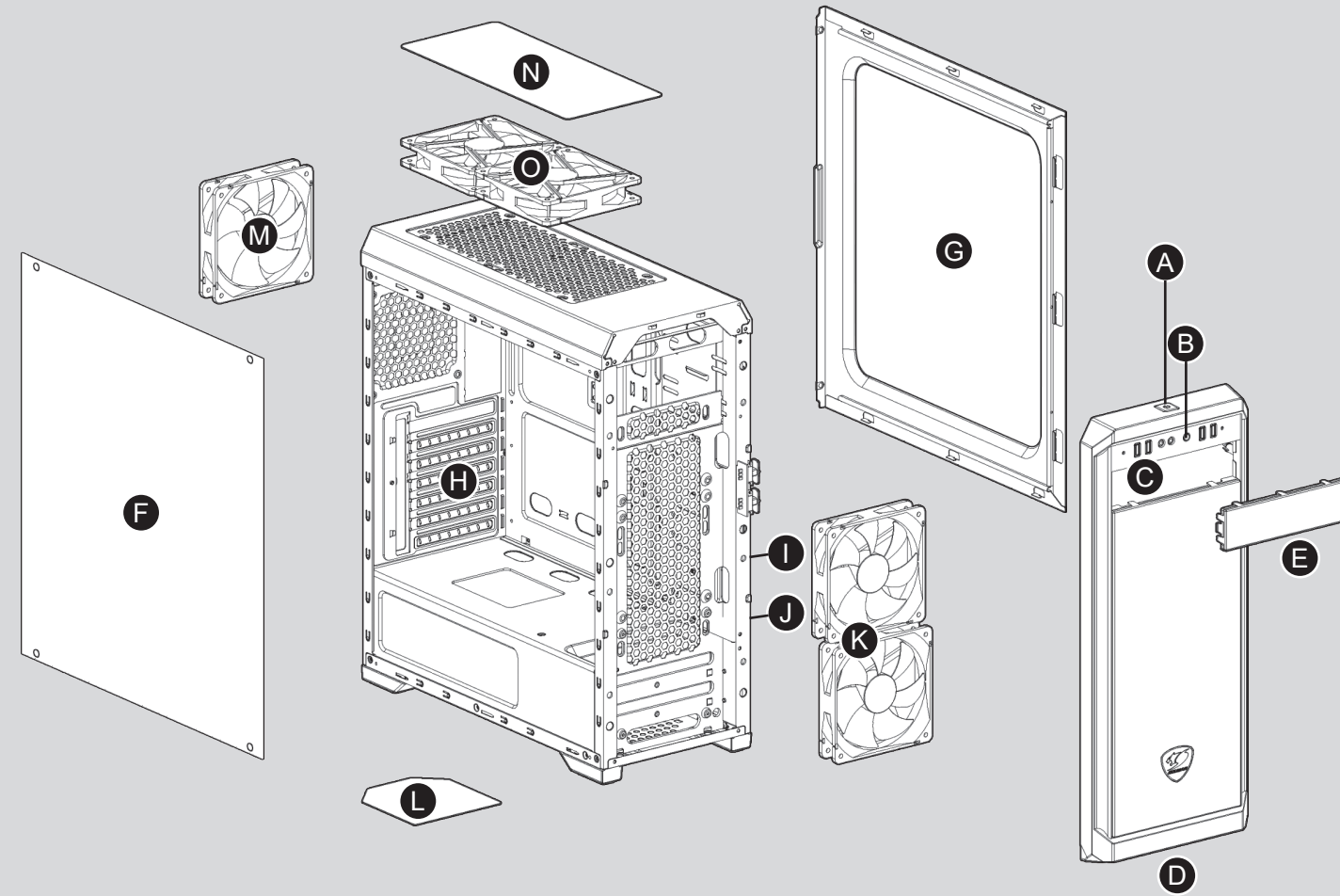




MX330-G AIR

Сборочный чертеж



- A** Кнопка питания
- B** Кнопка сброса
- C** Порты USB 3.0 / USB 2.0 / HD Audio
- D** Съемная передняя панель для легкой установки 5,25-дюймовых устройств
- E** Щиток 5,25 дюйма
- F** Левая крышка из закаленного стекла
- G** Правая боковая крышка
- H** Вентилируемые крышки слотов для лучшего охлаждения
- I** Отсеки для жестких/твердотельных дисков (2,5 дюйма)
- J** Лотки для 3,5-дюймовых жестких дисков (совместимы с 2,5" HDD/SSD)
- K** Два предустановленных 120-мм вентилятора с синими светодиодами для передней панели,
- L** Воздушный фильтр на нижней крышке, предотвращающий попадание пыли в блок питания
- M** Два предустановленных 120-мм вентилятора с синими светодиодами для передней панели
- N** Фильтр вентилятора на верхней панели может предотвратить попадание пыли внутрь корпуса
- O** Два 120-мм вентилятора для верхней крышки (опционально)

Комплект принадлежностей

#6-32 для блока питания и платы расширения	X 7	Кабельная стяжка для управления кабелями	X 6
#6-32 для лотка и отсека для 3,5" HDD	X 5	Крышка слота	X 1
Для материнской платы	X 3	#6-32 для переднего вентилятора	X 4
M3 для материнской платы, оптического привода и 2,5" HDD/SSD	X 14	#6-32 для лотка и отсека для 3,5" HDD	X 2

• Технические характеристики могут различаться в зависимости от страны или региона.

Особенности

- **КРЫШКА ДЛЯ БЛОКА ПИТАНИЯ И ОТСЕКА ДЛЯ ДИСКОВ (3,5 ДЮЙМА)**
Разместите все кабели и не выглядящие эффектно диски за аккуратной и изящной крышкой блока питания.
- **ЭФФЕКТИВНОЕ РЕШЕНИЕ ПО ОХЛАЖДЕНИЮ**
Поддержка радиаторов с водяным охлаждением (передняя сторона, длина до 240 мм)
- **ЛЕВАЯ КРЫШКА ИЗ ЗАКАЛЕННОГО СТЕКЛА**
Ваш компьютер будет выглядеть очень впечатляюще.
- **ВЫСОКАЯ ГИБКОСТЬ С ПОДДЕРЖКОЙ РАЗЛИЧНЫХ ГРАФИЧЕСКИХ РЕШЕНИЙ:**
7 СЛОТОВ PCI
Поддержка до трех графических карт (длиной до 350 мм)
- **КАБЕЛЬНЫЙ КАНАЛ НА ПОДДОНЕ ДЛЯ МАТЕРИНСКОЙ ПЛАТЫ**
Простая прокладка и скрытие кабелей.

Тип корпуса	Midi Tower	Слоты расширения	7
Тип материнской платы	Mini ITX / Micro ATX / ATX	Панель ввода-вывода	USB 3.0 x 2, USB 2.0 x 2, микрофон x 1, аудиоразъем x 1
Размеры (мм)	195 (Ш) x 473 (В) x 427 (Г)	Поддержка вентиляторов охлаждения	Спереди: два 120-мм вентилятора с синими светодиодами Сзади: один 120-мм вентилятор с синим светодиодом Сверху: два 120-мм вентилятора (передние и задние вентиляторы предустановлены)
Отсек для 5,25" устройств	1	Макс. длина графической карты	350 мм
Отсек для 3,5" HDD	2 (внутренние)	Макс. высота кулера ЦП	155 мм
Отсек для 2,5" HDD	2+2 (преобразованы из 3,5-дюймовых отсеков)		
Поддержка радиатора с водяным охлаждением	Спереди: 240 мм Сверху: 120 мм Сзади: 120 мм		

• Технические характеристики могут различаться в зависимости от страны или региона.

ОБЩИЕ ГАРАНТИЙНЫЕ ОБЯЗАТЕЛЬСТВА
СРОКИ ДЕЙСТВИЯ ГАРАНТИИ НА ИГРОВЫЕ УСТРОЙСТВА COUGAR

Продукт: Компьютерный корпус COUGAR
Гарантия: 1 год
Эта гарантия предоставляет вам определенные юридические права. Вы также можете иметь другие права, предусмотренные местным законодательством. Эти права могут варьироваться.
* Только для электрических компонентов.

ДАТА ИЗГОТОВЛЕНИЯ ПРОДУКЦИИ

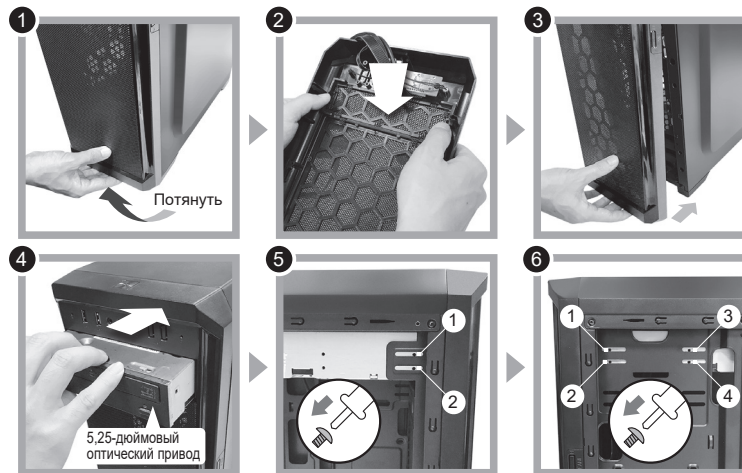
год и месяц изготовления продукции указаны в серийном номере продукта. (существует 2 способа определения даты изготовления, оба способа описаны ниже)

- A** После S/N: первые две цифры означают год, вторые две – месяц изготовления. Например, S/N: H1702000001 означает, что товар был произведен в феврале 2017 года.
- B** После S/N: если указаны буквы, то две буквы представляют цифры из таблицы ниже, и означают год, последующие две цифры – месяц изготовления. Например, S/N: DAG02REVI000001 означает, что товар был произведен в феврале 2017 года.

A	B	C	D	E	F	G	H	I	J
1	2	3	4	5	6	7	8	9	0

• Например, AG = 17 = 2017 год

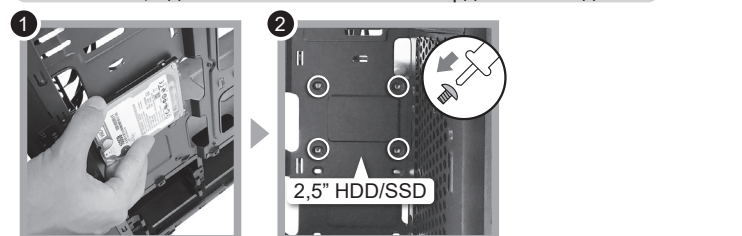
Установка 5,25-дюймовых устройств



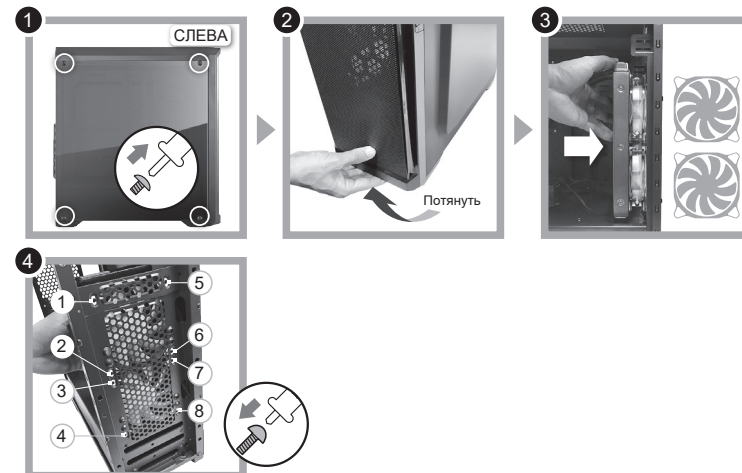
Установка 3,5-дюймового жесткого диска



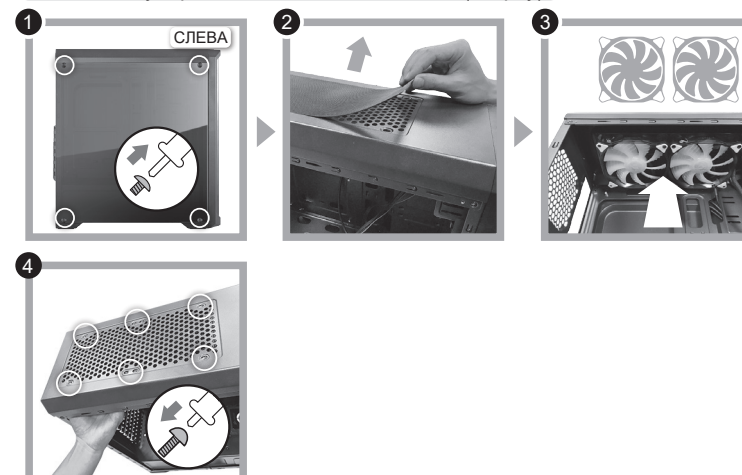
Установка 2,5-дюймового жесткого или твердотельного диска



Установка кулера с водяным охлаждением (спереди)



Установка кулера с водяным охлаждением (сверху)



Дополнительная информация

Изготовитель: Компьюкейс Энтерпрайз Ко. Лтд.
№ 225, пер. 54, Шоссе Ань Хо, секц. 2, г. Тайнань, Тайвань (Китай).

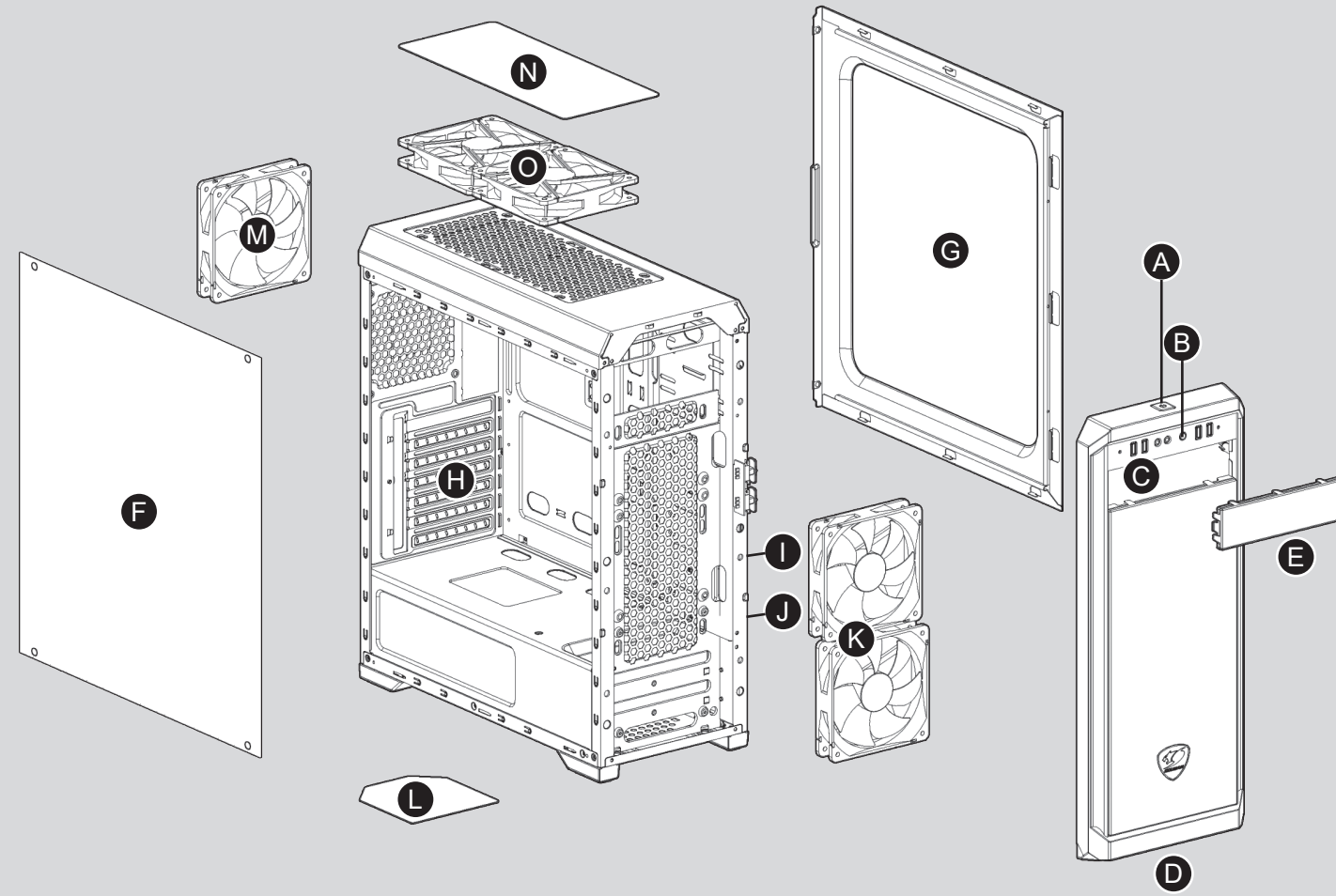
Филиал изготовителя: Дунхуа Электроник Текнолоджи Ко. Лтд.
№ 159, шоссе Цинчжан, д. Чаншаньтоу, Цинси, г. Дунгуань, пров. Гуандун, Китай.

Импортер в России: ООО «Атлас»,
690068, Россия, Приморский край, г. Владивосток, проспект 100-летия Владивостока, дом 155, корпус 3, офис 5.
Сделано в Китае.



MX330-G AIR

Құрастыру сызбасы



• Техникалық сипаттамасы елге немесе аймаққа байланысты өзгеруі мүмкін

- A** Қуат түймесі
- B** Қайта орнату түймесі
- C** USB 3.0 / USB 2.0 / HD аудио порттары
- D** Алдыңғы тақта, 5.25" құрылғыларын оңай орнату үшін алынбалы
- E** 5.25" қалқаны
- F** Шыңдалған шыныдан жасалған сол жақ қақпақ
- G** Оң жақ бүйірлік қақпақ
- H** Жақсырақ салқындатуға арналған желдетілетін слот қақпақтары
- I** 2.5" HDD/SSD диск бөліктері
- J** 3.5" HDD науалары (2.5" HDD/SSD үшін үйлесімді)
- K** 120 мм көк жарықдиодты желдеткіштер x 2, алдыңғы тақта үшін (алдын ала орнатылған)
- L** Қуат беру блогына шаң кіргізбейтін төменгі қақпақтағы ауа сүзгісі
- M** 120 мм көк жарықдиодты желдеткіш x 1, артқы тақта үшін (алдын ала орнатылған)
- N** Жоғарғы тақта желдеткішінің сүзгісі шассиді шаңнан қорғай алады
- O** 120 мм желдеткіштер x 2, жоғарғы қақпақ үшін (қосымша)

Аксессуарлар жиынтығы

#6-32, қуат беру блогы және кеңейту картасы үшін	X 7	Көбіл жүргізуге арналған көбіл байланысы	X 6
#6-32, 3.5" HDD үшін	X 5	Слот қақпағы	X 1
негізгі тақта үшін	X 3	#6-32, алдыңғы желдеткіш үшін	X 4
M3, негізгі тақта, ODD және 2.5" HDD/SSD үшін	X 14	#6-32, 3.5" HDD науасы және көрнекісі үшін	X 2

Ерекшеліктері

- ҚУАТ БЕРУ БЛОГЫ ЖӘНЕ 3.5" ДИСК БӨЛІГІ ҚАҚПАҒЫ
Барлық көбілдерді және көзге тартымсыз көрінетін жинақтауыштарды қуат беру блогының таза және әдемі қаптағының артында орналастырыңыз.
- ҚУАТТЫ САЛҚЫНДАТУ ШЕШІМІ
Сумен салқындату радиаторларының тірегі (алдыңғы жақ, қзындығы 240 мм дейін)
- ШЫҢДАЛҒАН ШЫНЫДАН ЖАСАЛҒАН СОЛ ЖАҚ ҚАҚПАҚ
Компьютеріңіз күштірек көрінеді.
- БІРНеше ГРАФИКАЛЫҚ ШЕШІМ ҮШІН ЖОҒАРЫ ИКЕМДІЛІК: 7 PCI СЛОТЫ
Үш графикалық картаға дейін қолдау (ұзындығы 350 мм дейін)
- ЖҮЙЕЛІК ТАҚТАНЫҢ НАУАСЫНДАҒЫ КӨБІЛДІК АРНА
Көбілдерді оңай жүргізу және жасыру.

Корпус түрі	Midi мұнарасы
Жүйелік тақта түрі	Mini ITX / Micro ATX / ATX
Өлшемі (мм)	195(E)x473(B)x427(T)
5.25" диск бөлігі	1
3.5" диск бөлігі	2 (Ішкі)
2.5" диск бөлігі	2+2 (3.5" диск бөліктерінен түрлендірілген)
Сумен салқындату радиаторының тірегі	Алдыңғы: 240 мм Жоғарғы: 120 мм Арты: 120 мм
Кеңейту слоттары	7
Кіріс/шығыс тақтасы	USB 3.0 x2 / USB 2.0 x2 / Микрофон x 1, аудио x 1
Салқындату желдеткішінің тірегі	Алдыңғы: 120 мм көк жарықдиодты желдеткіштер x 2 Арты: 120 мм көк жарықдиодты желдеткіш x 1 Жоғарғы: 120 мм x 2 (Алдыңғы және артқы желдеткіштер алдын ала орнатылған)
Графикалық карталардың максимал ұзындығы	350 мм
Орталық процессор кулерінің максимал биіктігі	155 мм

Техникалық сипаттамасы елге немесе аймаққа байланысты өзгеруі мүмкін

ГЛОБАЛДЫҚ КЕПІЛДІК САЯСАТЫ

COUGAR ОЙЫН ҚҰРЫЛҒЫЛАРЫНЫҢ КЕПІЛДІК МЕРЗІМДЕРІ

Өнім: COUGAR компьютер корпусы

Кепілдік: 1 жыл

Бұл кепілдік сізге нақты заңдық құқықтарды береді.

Сізге жергілікті заңға сәйкес берілген басқа да құқықтар болуы мүмкін.

Бұл құқықтар әртүрлі болуы мүмкін.

*тек электрлік компоненттер үшін

ӨНІМНІҢ ӨНДІРІЛГЕН КҮНІ

өнімнің өндірілген жылы мен айы өнімнің сериалдық нөмірінде көрсетілген.

(өндірілген күнді 2 әдіспен анықтауға болады, олар төменде сипатталған)

A S/N кейін: бірінші екі цифр жылды білдіреді, екінші екі цифр өндірілген айды көрсетеді.

Мысалы, S/N: H1702000001 тауардың 2017 жылдың ақпан айында өндірілгенін білдіреді.

B S/N кейін: әріптер көрсетілсе, екі әріп төмендегі кестедегі цифрларды көрсетеді және жылды білдіреді, кейінгі екі цифр өндірілген айды білдіреді.

Мысалы, S/N: DAG02REV1000001 тауардың 2017 жылдың ақпан айында өндірілгенін білдіреді.

A	B	C	D	E	F	G	H	I	J
1	2	3	4	5	6	7	8	9	0

• Мысалы, AG = 17 = 2017 жыл

Қосымша ақпарат:

Өндіруші: Компьюкейс Энтэрпрайз Ко., Лтд.
№ 225, 54 тар жол, Ань Хо тас жолы, секц. 2, Тайнань қ., Тайвань.

Өндіріс филиалы: Дунхуа Электроник Тэқноложжи Ко., Лтд.
Цинчжан тас жолы 159, Чаншаньюа ауылы, Цинси, Дунгуань қ., Гуандун пров., Қытай.

Импортер / юр. лицо, принимающее претензии в Республике Казахстан:
ТОО «ДНС КАЗАХСТАН», г. Нұр-Сұлтан, р-н Сарыарқа, пр-т Сарыарқа, зд. 12, Казахстан.
Импорртаушы / Қазақстанда шағымдар қабылдайтын заңды тұлға:
«DNS QAZAQSTAN (ДНС КАЗАХСТАН)» ЖШС, Нұр-Сұлтан қаласы, Сарыарқа ауданы, Даңғылы Сарыарқа, ғимарат 12, Қазақстан.

Қытайда жасалған.

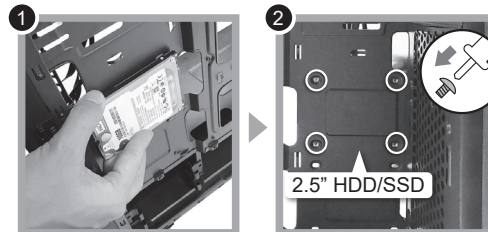
5.25" құрылғыларын орнату әдісі



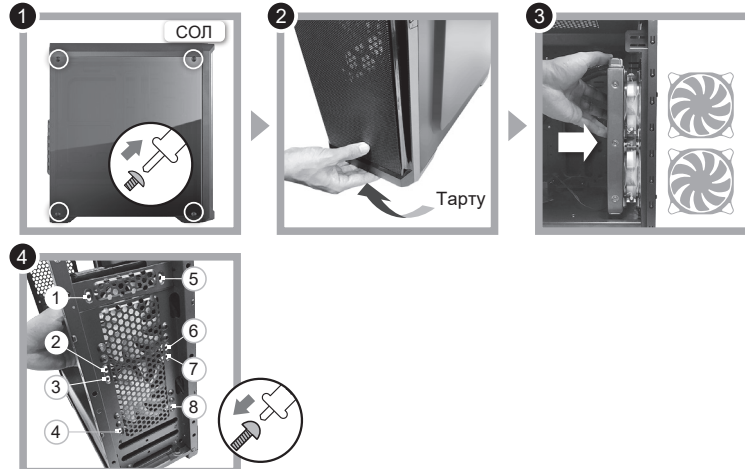
3.5" HDD орнату әдісі



2.5" HDD/SSD орнату әдісі



Сумен салқындатқышты орнату әдісі (алдыңғы)



Сумен салқындатқышты орнату әдісі (жоғарғы)

