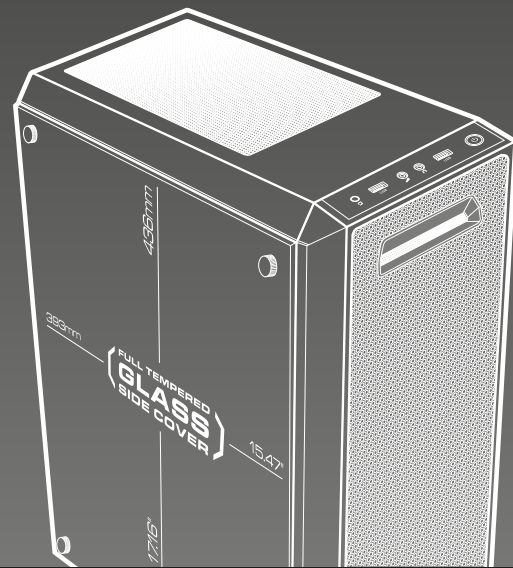
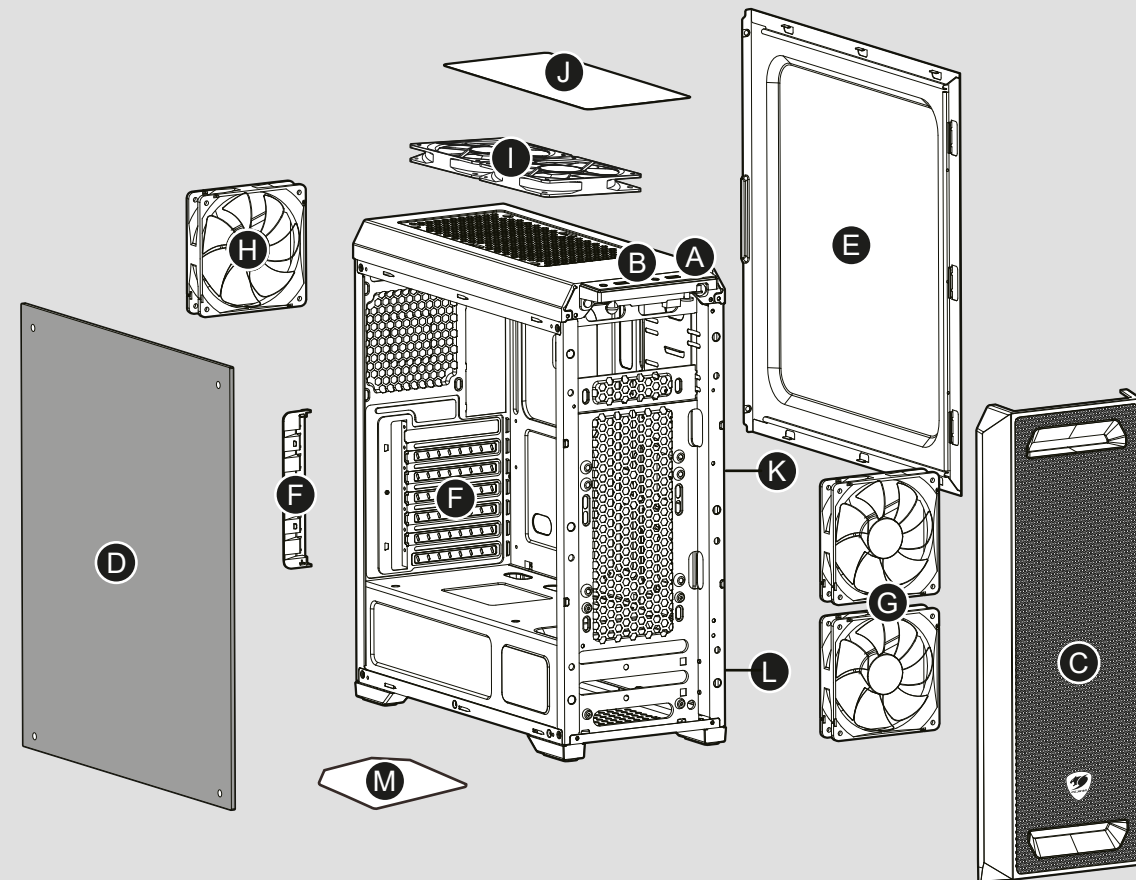




НАСТОЯЩЕЕ ОБОРУДОВАНИЕ ДЛЯ НАСТОЯЩИХ ГЕЙМЕРОВ

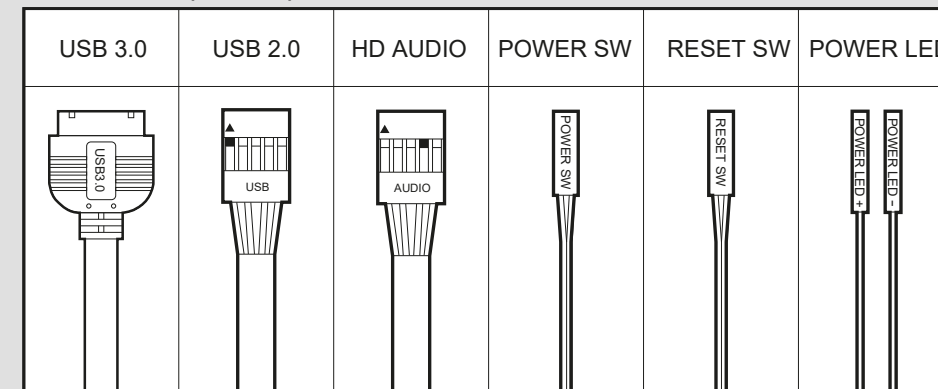


Сборочный чертеж



- A** Кнопка питания / Кнопка сброса
- B** Порты USB 3.0 / USB 2.0 / HD Audio
- C** Передняя панель
- D** Боковая крышка из закаленного стекла
- E** Правая боковая крышка
- F** Крышки слотов
- G** 120-мм вентиляторы для передней крышки (опционально)
- H** 120-мм вентилятор для задней панели (предустановлен)
- I** 120-мм вентиляторы для верхней крышки (опционально)
- J** Фильтр на магнитной основе для вентилятора на верхней крышке
- K** Отсеки для жестких/твердотельных дисков (2,5 дюйма)
- L** Лотки для 3,5-дюймовых жестких дисков (совместимы с 2,5-дюймовыми жесткими/твердотельными дисками)
- M** Воздушный фильтр на нижней крышке

Установка передних разъемов ввода-вывода



MX350

MESH КОРПУС ТИПА MID-TOWER С БОКОВОЙ ПАНЕЛЬЮ ИЗ ЗАКАЛЕННОГО СТЕКЛА

Технические характеристики могут различаться в зависимости от страны или региона продаж.

Корпус MX350 Mesh имеет первоклассный дизайн с четким обзором внутренних компонентов компьютера через массивную боковую панель из закаленного стекла. Благодаря улучшенной поддержке систем охлаждения и дополнительных компонентов, а также наличию передней сетчатой панели для беспрепятственной вентиляции воздуха этот корпус является одним из лучших корпусов форм-фактора Mid-Tower.

Особенности

ВСЯ МОЩЬ КОМПЬЮТЕРА КАК НА ЛАДОНИ
MX350 Mesh обеспечивает отличный обзор компонентов компьютера: обширное боковое окно из закаленного стекла позволяет видеть ваш игровой компьютер в действии, а также дает возможность создавать эффектные иллюминации!

ШИРОКИЕ ВОЗМОЖНОСТИ ДЛЯ АПГРЕЙДА
Благодаря наличию 7 слотов PCI и поддержке графических карт длиной до 350 мм вы сможете установить все необходимые компоненты. Возможность играть в игры в разрешении 4K и с частотой 60 кадр/с и еще более высокими настройками. Возможность установки до двух 2,5-дюймовых твердотельных накопителей и до двух 3,5-дюймовых жестких дисков позволит вам хранить все нужные игры прямо в своем компьютере.

МОЩНАЯ СИСТЕМА ОХЛАЖДЕНИЯ
Требуется охлаждение для высокомощных компонентов? Нет проблем. Вы можете установить до пяти вентиляторов и 240-миллиметровый радиатор с водяным охлаждением, чтобы защитить компоненты компьютера от угрозы перегрева.

КРАСОТА И МИНИМАЛИЗМ
Крышки блока питания и 3,5-дюймовый отсек для дисков позволяют спрятать кабели — это улучшит внутреннюю вентиляцию и обеспечит беспрепятственный обзор компонентов. Легко снимаемые и очищаемые пылевые фильтры за передней, верхней и нижней крышками помогут поддерживать ваш компьютер в чистоте и полном порядке!

Тип корпуса	Mid-Tower
Тип материнской платы	Mini ITX / Micro ATX / ATX
Размеры	195 (Ш) x 473 (В) x 427 (Г) мм 3.5" : 2
Отсеки для дисков	2.5" : 2 + 2 (преобразованы из 3,5-дюймовых отсеков)
Панель ввода-вывода	USB 3.0 x 1, USB 2.0 x 1, микрофон x 1, аудиоразъем x 1
Макс. количество вентиляторов	Макс. 5
Поддержка вентиляторов	Спереди: 120 мм x 2 Сверху: 120 мм x 2 Сзади: 120 мм x 1 (предустановлен)
Управление кабелями	Да
Поддержка радиатора с водяным охлаждением	Спереди: 240 мм Сверху: 120 мм Сзади: 120 мм
Слоты расширения	7
Макс. длина графической карты	350 мм
Макс. высота кулера ЦП	160 мм
Прозрачная боковая панель	Закаленное стекло
Блок питания	Стандарт ATX PS2

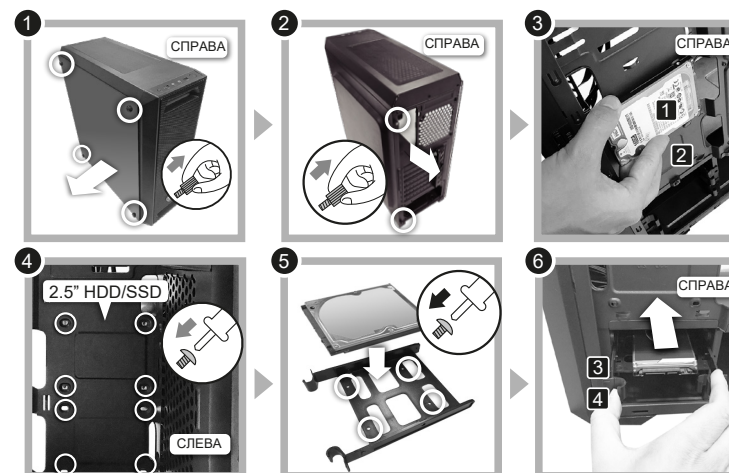
Технические характеристики могут различаться в зависимости от страны или региона продаж.

- Боковое окно из закаленного стекла
- Мощная система охлаждения До пяти вентиляторов и трех радиаторов
- Мощная графика Поддержка до трех графических карт длиной 350 мм

Комплект принадлежностей

#6-32 для блока питания и платы расширения	X 7	Кабельная стяжка для управления кабелями	X 6
#6-32 для 3,5-дюймового жесткого диска	X 5	Крышка слота	X 1
Для материнской платы	X 3	#6-32 для переднего вентилятора	X 4
M3 для материнской платы, оптического привода и 2,5" SSD/HDD	X 14	#6-32 для лотка и отсека для 3,5" HDD	X 2

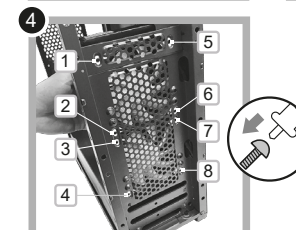
Установка 2,5" HDD/SSD



Установка 3,5" HDD



Установка кулера с водяным охлаждением (спереди)

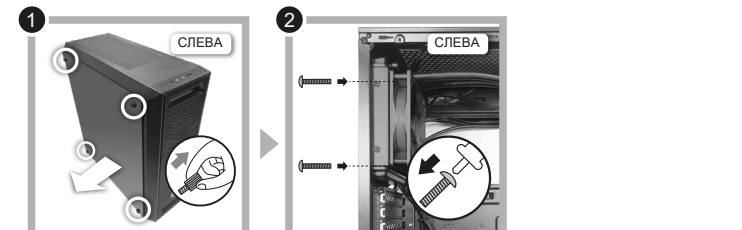


Установка кулера с водяным охлаждением (сверху)



На радиатор с водяным охлаждением на верхней крышке можно установить только один вентилятор.

Установка кулера с водяным охлаждением (сзади)



ДАТА ИЗГОТОВЛЕНИЯ ПРОДУКЦИИ

год и месяц изготовления продукции указаны в серийном номере продукта. (существует 2 способа определения даты изготовления, оба способа описаны ниже)

A После S/N: первые две цифры означают год, вторые две – месяц изготовления. Например, S/N: **H1702**000001 означает, что товар был произведен в феврале 2017 года.

B После S/N: если указаны буквы, то две буквы представляют цифры из таблицы ниже, и означают год, последующие две цифры – месяц изготовления. Например, S/N: **DAG02**REVI000001 означает, что товар был произведен в феврале 2017 года.

A	B	C	D	E	F	G	H	I	J
1	2	3	4	5	6	7	8	9	0

• Например, AG = 17 = 2017 год

Дополнительная информация

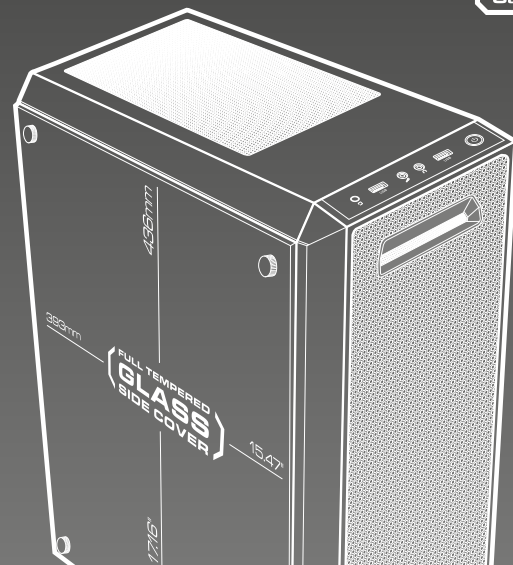
Изготовитель: Компьютерс Энтерпрайз Ко. Лтд.
№ 225, пер. 54, Шоссе Ань Хо, секц. 2, г. Тайнань, Тайвань (Китай).

Филиал изготовителя: Дунхуа Электроник Технолоджи Ко. Лтд.
№ 159, шоссе Цинчжан, д. Чаншаньютоу, Цинси, г. Дунгуань, пров. Гуандун, Китай.

Импортер в России: ООО «Атлас»,
690068, Россия, Приморский край, г. Владивосток, проспект 100-летия Владивостока, дом 155, корпус 3, офис 5.
Сделано в Китае.



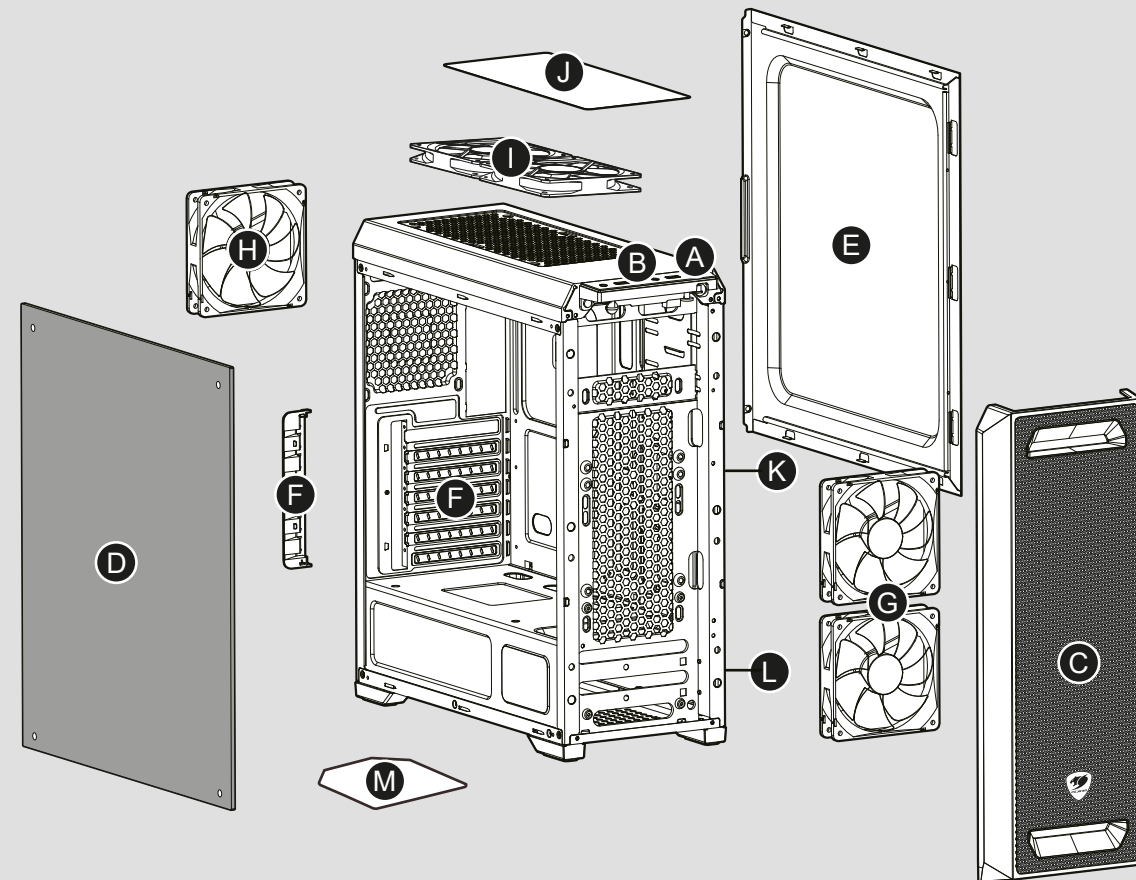
НАҒЫЗ ГЕЙМЕРЛЕРГЕ АРНАЛҒАН НАҒЫЗ ЖАБДЫҚ



MX350

MESH ШЫҢДАЛҒАН ШЫНЫДАН ЖАСАЛҒАН БҮЙІРЛІК ТАҚТА, ОРТАША МҰНАРА

Құрастыру сызбасы



- A** Қуат түймесі / Қайта орнату түймесі
- B** USB 3.0 / USB 2.0 / HD аудио порттары
- C** Алдыңғы тақта
- D** Шыңдалған шыныдан жасалған бүйірлік қақпақ
- E** Оң жақ бүйірлік қақпақ
- F** Слоттардың қақпақтары
- G** 120 мм желдеткіштер, алдыңғы қақпақ үшін (қосымша)
- H** 120 мм желдеткіш, артқы тақта үшін (алдын ала орнатылған)
- I** 120 мм желдеткіштер, жоғарғы қақпақ үшін (қосымша)
- J** Жоғарғы қақпақтағы желдеткіштің магниттік сүзгісі
- K** 2.5" HDD/SSD диск бөліктері
- L** 3.5" HDD науалары (2.5" HDD/SSD үшін үйлесімді)
- M** Төменгі қақпақтағы ауа сүзгісі

Алдыңғы кіріс/шығыс қосқыштарын орнату

USB 3.0	USB 2.0	HD АУДИО	ҚҰАТ ҚОСҚЫШЫ	ҚАЙТА ОРНАТУ ҚОСҚЫШЫ	ҚҰАТ ЖАРЫҚ-ДИОДЫ

Техникалық сипаттамасы сату еліне немесе аймағына байланысты өзгеруі мүмкін.

MX350 Mesh шыңдалған шыныдан жасалған массивті бүйірлік тақтасының арқасында компьютердің ішкі компоненттерін анық көруге мүмкіндік беретін жоғары деңгейлі дизайнды ұсынады. Бұған салқындату және компоненттер үшін тамаша қолдауды және ауаны кедергісіз өткізетін алдыңғы торлы тақтаны қосыңыз, сонда қазіргі кездегі үздік орташа мұнаралардың біреуін аласыз.

Ерекшеліктері

ҚҰАТ ТЕРЕЗЕСІ
MX350 Mesh компьютер компоненттерін көрудің тамаша мүмкіндігін қамтамасыз етеді: Шыңдалған шыныдан жасалған елшемді үлкен бүйірлік терезе ойын құралыңыздың әрекетін көруге мүмкіндік береді және тамаша жарық шешімдерін жасап, оларды тамашалай аласыз!

КЕҢЕЙТУДІҢ ҮЛКЕН МҮМКІНДІКТЕРІ
7 PCI слоты мен ұзындығы 350 мм дейінгі графикалық карталарды қолдау жұмысқа қажетті барлық қуатты орнатуға мүмкіндік береді. 4K/60fps ойындары және одан да жоғары. Екі 2.5" SSD және екі 3.5" HDD дейін орналастыру мүмкіндігі қосылса, қажетті барлық ойындарды іске қосуға және сақтауға болатын корпусты аласыз.

ҚҰШТІ САЛҚЫНДАТУ
Барлық осы қуатты компоненттерді салқындатқыңыз келе ме? Бұл проблема емес. Инвестицияңызды қызып кетуден қорғау үшін бес желдеткішке дейін және 240 мм сумен салқындату радиаторын орната аласыз.

МИНИМАЛИСТІК ӨСЕМДІК
Қуат беру блогы мен 3.5" диск бөлігіне арналған қақпақтар олардың артында кәбілдерді жасыруға мүмкіндік береді және ішкі ауа ағынын жақсартады және компоненттерді кедергісіз көруге болады. Алдыңғы, жоғарғы және төменгі қақпақтардың артындағы оңай алынатын және тазаланатын шаң сүзгілері компьютеріңізді таза және тамаша күйде сақтауға көмектеседі!

Корпус түрі	Орташа мұнара
Жүйелік тақта түрі	Mini ITX / Micro ATX / ATX
Өлшемдері	195 (Е) x 473 (Б) x 427 (Т) мм
Корпустың диск бөліктері	3.5" : 2 2.5" : 2+2 (3.5" диск бөліктерінен түрлендірілген)
Кіріс/шығыс тақтасы	USB3.0 x 1, USB2.0 x 1, микрофон x 1, аудио x 1
Желдеткіштердің максимал саны	5 макс.
Салқындату желдеткішінің тірегі	Алдыңғы: 120 мм x 2
	Жоғарғы: 120 мм x 2
	Артқы: 120 мм x 1 (алдын ала орнатылған)
Кәбіл жүргізу	Иә
Сумен салқындату радиаторының тірегі	Алдыңғы: 240 мм
	Жоғарғы: 120 мм
	Артқы: 120 мм
Кеңейту слоттары	7
Графикалық картаның максимал ұзындығы	350 мм
Орталық процессор кулерінің максимал биіктігі	160 мм
Мөлдір бүйірлік тақта	Шыңдалған шыны
Қуат беру блогы	Стандарт ATX PS2

Техникалық сипаттамасы сату еліне немесе аймағына байланысты өзгеруі мүмкін.

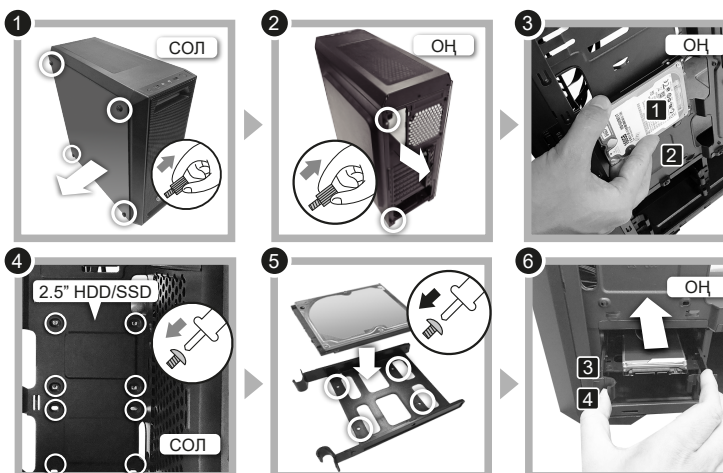
ҚАЗАҚША

- Шыңдалған шыныдан жасалған бүйірлік терезе
- Тиймді салқындату: Бес желдеткіш пен үш радиаторға дейін
- Максимал графика: Ұзындығы 350 мм үш графикалық картаға дейін

Аксессуарлар жиынтығы

	X 7		X 6
	X 5		X 1
	X 3		X 4
	X 14		X 2

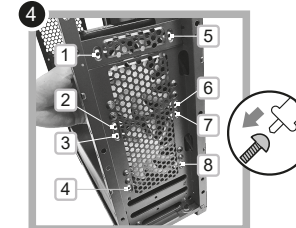
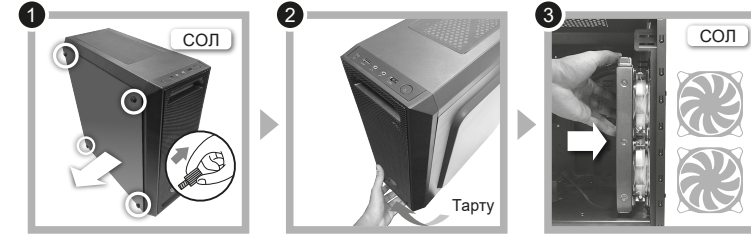
2.5"HDD/SSD орнату әдісі



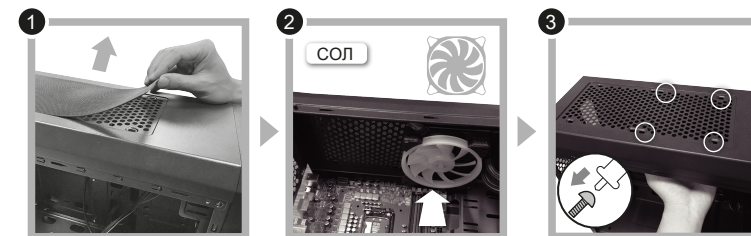
3.5"HDD орнату әдісі



Сумен салқындатқышты орнату әдісі (алдыңғы)

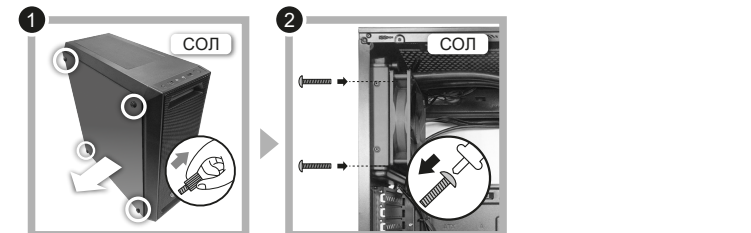


Сумен салқындатқышты орнату әдісі (жоғарғы)



Жоғарғы қақпақта сумен салқындату радиаторында тек бір салқындату желдеткішін орнатуға болады.

Сумен салқындатқышты орнату әдісі (артқы)



Қосымша ақпарат:

Өндіруші: Компьюкейс Энтерпрайз Ко., Лтд.
№ 225, 54 тар жол, Ань Хо тас жолы, секц. 2, Тайвань қ., Тайвань.

Өндіріс филиалы: Дунхуа Электроник Тэкнолоджи Ко., Лтд.
Цинчжан тас жолы 159, Чаншаньтоу ауылы, Цинси, Дунгуань қ., Гуандун пров., Қытай.

Импортер / юр. лицо, принимающее претензии в Республике Казахстан:
ТОО «ДНҚ КАЗАХСТАН», г. Нұр-Сұлтан, р-н Сарыарқа, пр-т Сарыарқа, зд. 12, Қазақстан.
Импорттаушы / Қазақстанда шағымдар қабылдайтын заңды тұлға:
«DNS QAZAQSTAN (ДНҚ КАЗАХСТАН)» ЖШС, Нұр-Сұлтан қаласы, Сарыарқа ауданы, Даңғылы Сарыарқа, ғимарат 12, Қазақстан.

Қытайда жасалған.