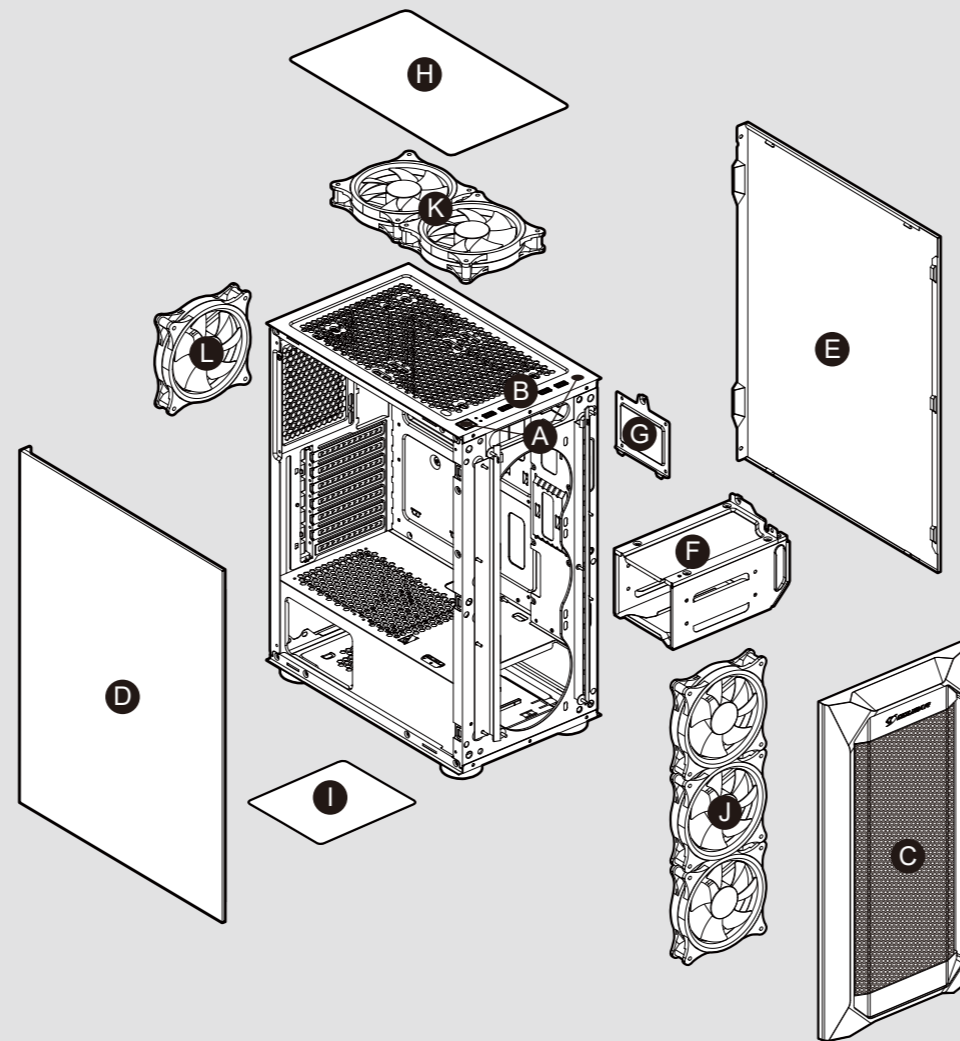




MX410

MESH -G RGB



- A** Кнопка питания / Кнопка управления RGB-подсветкой
- B** Порты USB 3.0 / USB 2.0 / HD Audio
- C** Передняя панель
- D** Боковая панель из закаленного стекла
- E** Три 120-мм вентилятора с RGB-подсветкой для передней панели (предустановлены)
- F** Отсек для жестких дисков (3,5 дюйма)
- G** Отсек для жестких/твердотельных дисков (2,5 дюйма)
- H** Воздушный фильтр для верхней панели
- I** Воздушный фильтр для нижней панели
- J** Три 120-мм вентилятора с RGB-подсветкой для передней панели (предустановлены)
- K** Два 120-мм вентилятора для верхней панели (опционально)
- L** 120-мм вентилятор с RGB-подсветкой для задней панели (предустановлен)

Установка передних разъемов ввода-вывода

USB 3.0	USB 2.0	HD AUDIO	POWER SW	POWER LED	H.D.D LED	POWER

Сборочный чертеж

ОСОБЕННОСТИ

- Сетчатая передняя панель обеспечивает превосходный внешний вид и достаточный поток воздуха
- Элегантный дизайн с массивной левой панелью из закаленного стекла
- Интегрированная система RGB-подсветки, поддерживающая синхронизацию с 5-вольтовым разъемом материнской платы
- Поддержка до шести вентиляторов и 240-мм радиатора
- Поддержка до шести вентиляторов и 240-мм радиатора
- Поддержка графических карт длиной до 300 мм

КОМПЛЕКТ ПРИНАДЛЕЖНОСТЕЙ

		Винты для жестких дисков (3,5 дюйма)	X 8
		Винты для материнской платы и твердотельного накопителя (2,5 дюйма)	X 17
		Винты для блока питания	X 12
		Опора	X 3
		Винты для вентиляторов	X 8
		Кабельные стяжки	X 6

ОБЩИЕ ГАРАНТИЙНЫЕ ОБЯЗАТЕЛЬСТВА

СРОКИ ДЕЙСТВИЯ ГАРАНТИИ НА ИГРОВЫЕ УСТРОЙСТВА COUGAR

Продукт: COUGAR MX410 Mesh-G RGB

Продукт: 1 год

• Эта гарантия предоставляет вам определенные юридические права.

Вы также можете иметь другие права, предусмотренные местным законодательством. Эти права могут варьироваться.

• Только для электрических компонентов.

ДАТА ИЗГОТОВЛЕНИЯ ПРОДУКЦИИ

год и месяц изготовления продукции указаны в серийном номере продукта. (существует 2 способа определения даты изготовления, оба способа описаны ниже)

A После S/N: первые две цифры означают год, вторые две – месяц изготовления. Например, S/N: H170200001 означает, что товар был произведен в феврале 2017 года.

B После S/N: если указаны буквы, то две буквы представляют цифры из таблицы ниже, и означают год, последующие две цифры – месяц изготовления. Например, S/N: DAG02REV1000001 означает, что товар был произведен в феврале 2017 года.

A	B	C	D	E	F	G	H	I	J
1	2	3	4	5	6	7	8	9	0

• Например,
AG = 17 = 2017 год

Дополнительная информация

Изготовитель: Компьюкейс Энтерпрайз Ко. Лтд, № 225, пер. 54, Шоссе Ань Хо, секц. 2, г. Тайвань, Тайвань (Китай).

Филиал изготовителя: Дунхуа Электроник Текнолоджи Ко. Лтд, № 159, шоссе Цинчжан, Д. Чаншаньюто, Цинси, г. Дунгуань, пров. Гуандун, Китай.

Импортер в России: ООО «Атлас», 690068, Россия, Приморский край, г. Владивосток, проспект 100-летия Владивостока, дом 155, корпус 3, офис 5. Сделано в Китае.

Корпус MX410 Mesh-G RGB имеет компактный и эффектный дизайн с массивной сетчатой передней панелью для улучшения воздушного потока. Встроенная кнопка управления подсветкой со встроенным светодиодным контроллером позволяет демонстрировать впечатляющие световые эффекты. Благодаря массивной левой панели из закаленного стекла обеспечивается аккуратность и изящество дизайна MX410 Mesh-G RGB.

Корпус имеет расширенную, но при этом компактную и мощную конструкцию, которая обеспечивает высокую производительность компьютера и достаточное пространство для размещения накопителей.

Эффективный внешний вид и превосходная вентиляция

Передняя панель MX410 Mesh-G RGB имеет прекрасный внешний вид и обеспечивает достаточный воздушный поток. Воздух беспрепятственно проходит через переднюю панель.

Впечатляющая RGB-иллюминация

Встроенная кнопка управления подсветкой со встроенным светодиодным контроллером позволяет демонстрировать впечатляющие световые эффекты в корпусе MX410 Mesh-G RGB. Также поддерживается работа с 5-вольтовым разъемом совместимых материнских плат для синхронизации подсветки всей системы.

Элегантный дизайн с массивной левой панелью из закаленного стекла

Благодаря полноразмерной крышке блока питания, скрывающей кабели, и массивной левой панели из закаленного стекла обеспечивается аккуратность и изящество конструкции этого корпуса, в котором вы легко можете собрать систему профессионального уровня.

Расширенная, но компактная и мощная конструкция

Корпус MX410 Mesh-G RGB имеет ширину 210 мм, обеспечивающую больший объем внутреннего пространства, улучшенную эффективность охлаждения и более удобное управление кабелями. При этом более компактные внешние габариты позволяют занимать меньше места на рабочем столе. В корпусе MX410 Mesh-G RGB можно без проблем разместить полноразмерную материнскую плату форм-фактора ATX, графическую карту длиной 300 мм, три 2,5-дюймовых твердотельных диска и два 3,5-дюймовых жестких диска, что позволит добиться превосходной производительности системы и обеспечит достаточное пространство для накопителей.

Богатые возможности для подключения нескольких USB-устройств

Передняя панель оснащена двумя портами USB 3.0 и двумя портами USB 2.0, что позволяет без проблем подключать множество периферийных устройств и заряжать аксессуары. Можно не только оптимизировать обработку данных, но и поддерживать все USB-устройства без ограничений.

Мощные возможности охлаждения

Внутреннее пространство MX410 Mesh-G RGB позволяет установить кулер ЦП с воздушным охлаждением высотой до 165 мм, 240-мм радиатор с водяным охлаждением и первоклассные компоненты охлаждения.

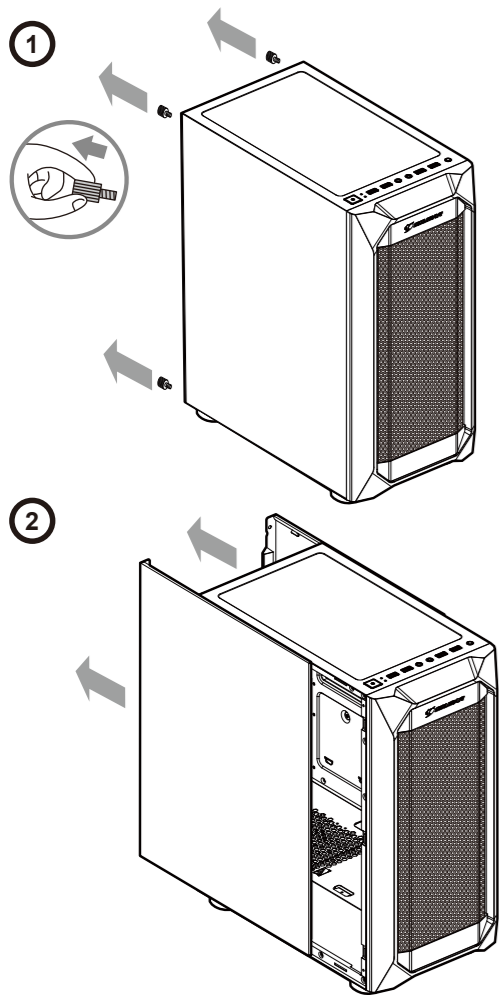
Это поможет защитить критически важные компоненты от перегрева.

Название модели	MX410 Mesh-G RGB
№ модели	CGR-SVM6B-MESH-G-RGB
Форм-фактор корпуса	Mid Tower
Тип материнской платы	Mini ITX / Micro ATX / ATX
Размеры	210 (Ш) x 455 (В) x 380 (Г) мм / 8,3 (Ш) x 17,9 (В) x 15 (Г) дюйма
Панель ввода-вывода	USB 3.0 x 2, USB 2.0 x 2, микрофон x 1, аудиоразъем x 1, кнопка управления RGB-подсветкой
Отсеки для дисков	3.5" : до 2 2.5" : до 2
Слоты расширения	7
Поддержка вентиляторов охлаждения	Спереди: 120 мм x 3 (предустановлены 3 вентилятора с RGB-подсветкой)
	Сверху: 120 мм x 2 Сзади: 120 мм x 1 (предустановлен 1 вентилятор с RGB-подсветкой)
Макс. количество вентиляторов	до 6
Поддержка радиатора с водяным охлаждением	Спереди: 240 мм* / 120 мм
	Сверху: 240 мм* / 120 мм (макс. высота компонентов на материнской плате — 40 мм) Сзади: 120 мм
Макс. длина графической карты	300 мм / 11,8 дюйма (только вентиляторы на передней панели) 270 мм / 10,6 дюйма (радиатор с вентиляторами на передней панели))
Макс. высота кулера ЦП	165 мм / 6,5 дюйма
Макс. длина БП	160 мм / 6,3 дюйма

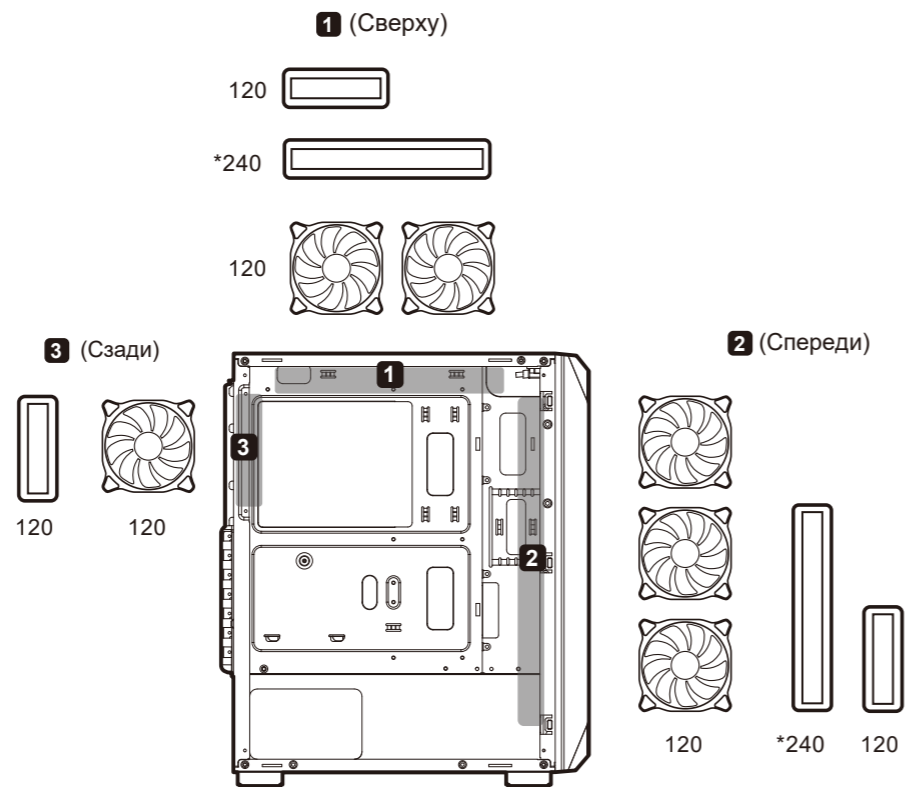
Технические характеристики могут различаться в зависимости от страны или региона продаж.

*Для установки 240-мм радиатора выберите либо переднюю, либо верхнюю панель устройства.

Снятие боковых панелей

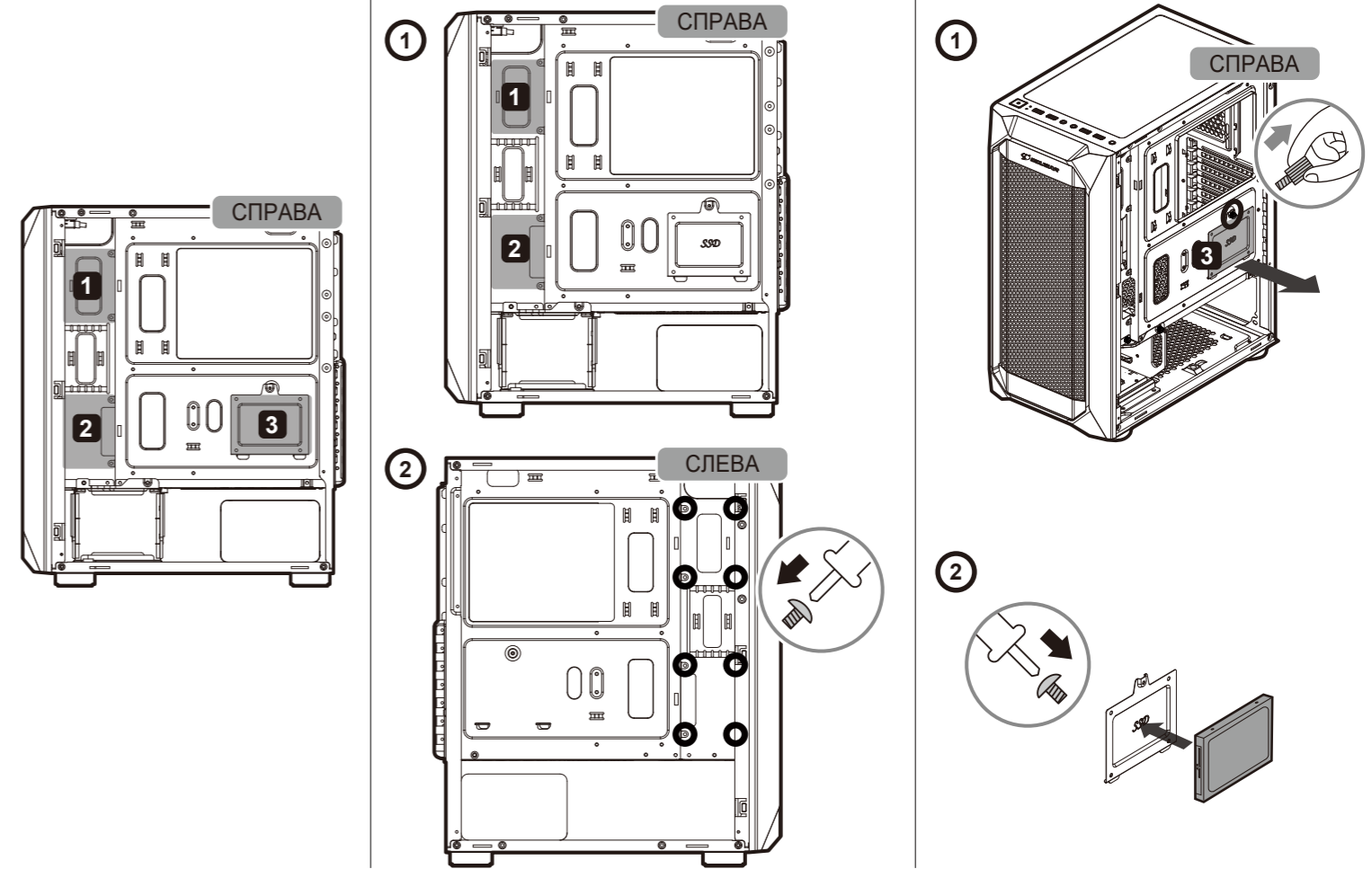


Установка радиаторов с водяным охлаждением и вентиляторов охлаждения

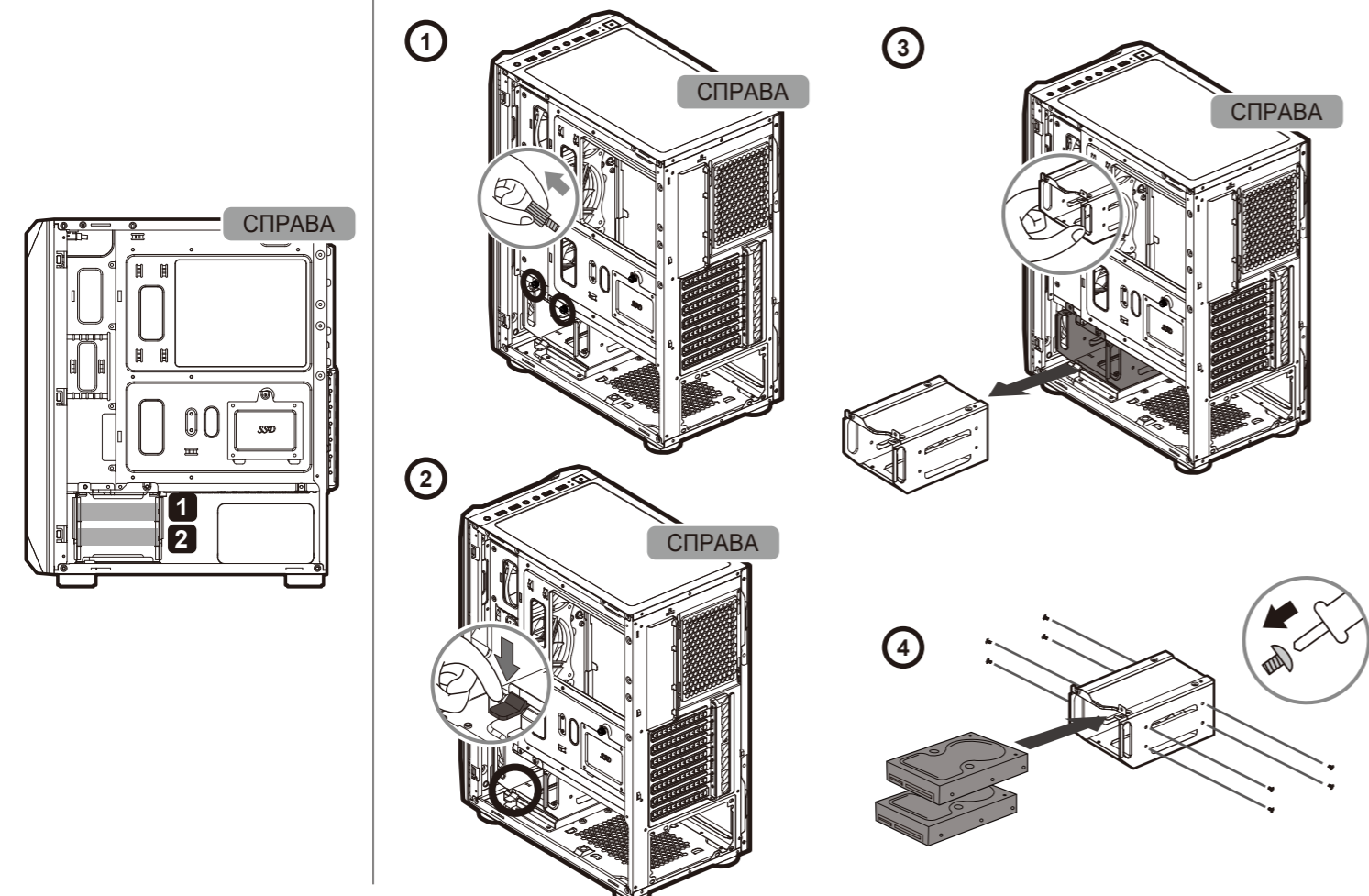


* Для установки 240-мм радиатора выберите либо переднюю, либо верхнюю панель устройства.
* Максимальная высота компонентов на материнской плате — 40 мм.

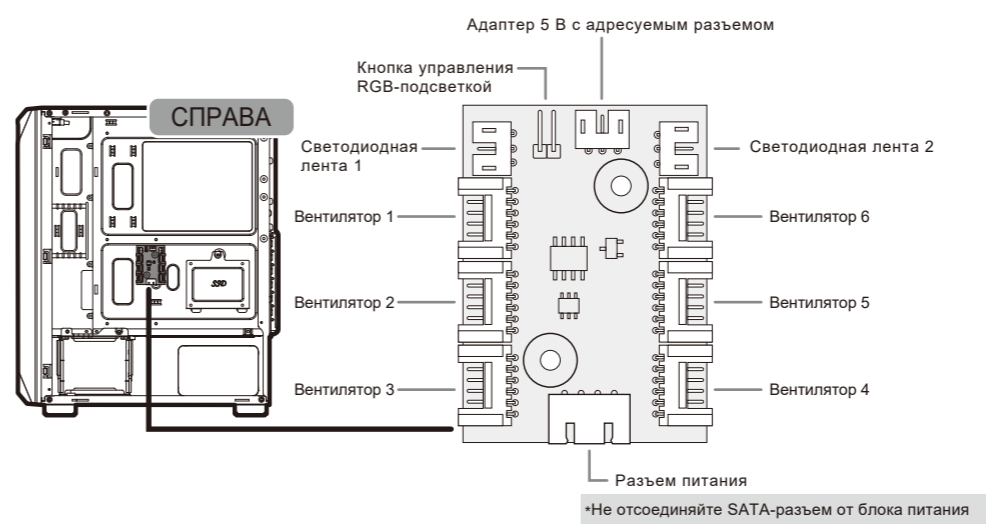
Установка внутренних 2,5-дюймовых твердотельных накопителей



Установка внутренних 3,5-дюймовых жестких дисков



Управление режимами подсветки



■ Первый режим: 16 предустановленных световых эффектов
Вы можете использовать кнопку управления RGB-подсветкой на передней панели для переключения между 16 красивыми готовыми световыми эффектами.
■ Второй режим: Синхронизация с материнской платой
Используйте прилагаемый адаптер для подключения к 3-контактному адресуемому разъему RGB-подсветки (5 В) на совместимой материнской плате.
※ если вы снова на 1 секунду нажмете кнопку управления RGB-подсветкой, произойдет возврат в первый режим: 16 предустановленных световых эффектов

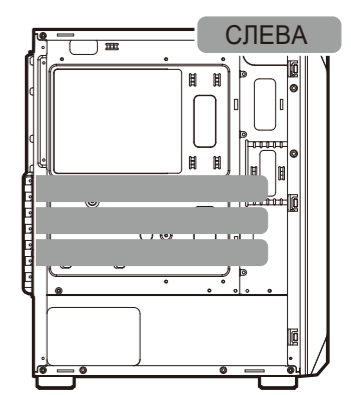
Первый режим: 16 предустановленных световых эффектов

Нажмите и удерживайте кнопку управления RGB-подсветкой в течение 3-5 секунд

На 1 секунду нажмите кнопку управления RGB-подсветкой

Второй режим: Синхронизация с материнской платой

Установка плат PCI-E

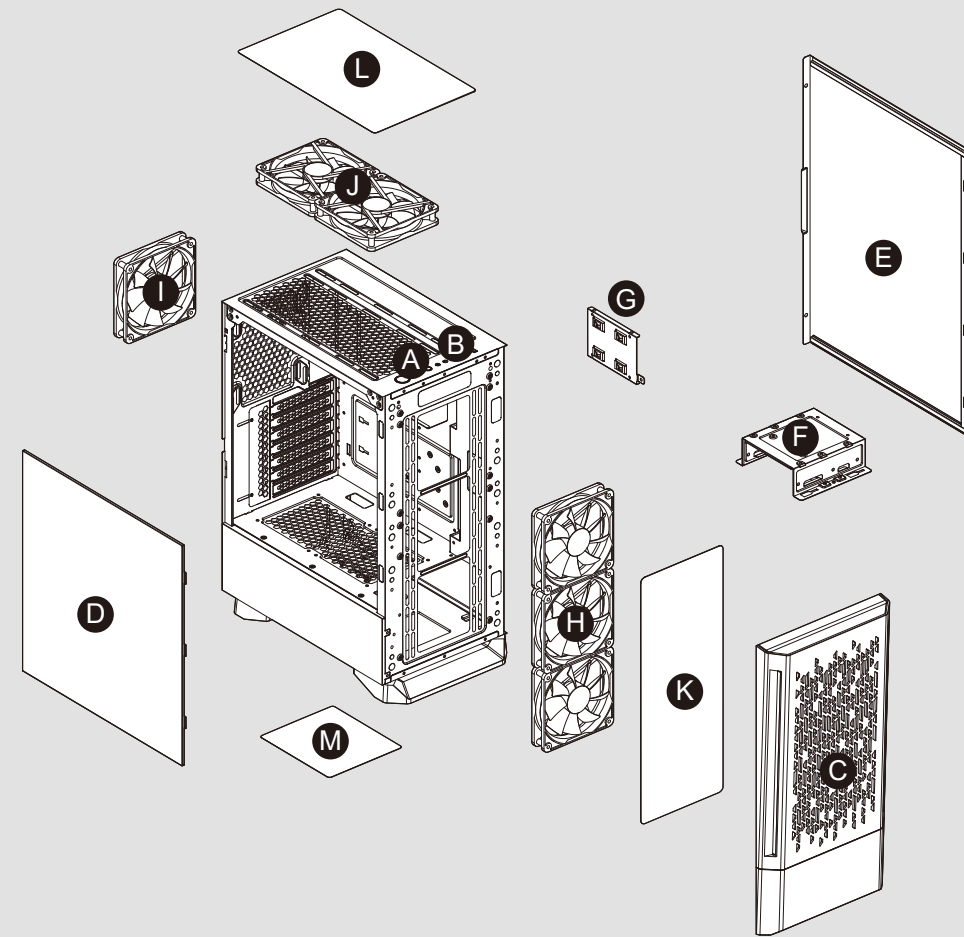


■ Поддержка графических карт длиной до 300 мм
* 300 мм / 11,8 дюйма (только вентиляторы на передней панели)
* 270 мм / 10,6 дюйма (радиатор с вентиляторами на передней панели)



MX430 AIR

Құрастыру сызбасы



A Қуат түймесі / RGB түймесі / Қайта орнату түймесі

B USB 3.0 / USB 2.0 / HD аудио порттары

C Алдыңғы тақта

D Шыңдалған шыныдан жасалған бүйірлік тақта

E Оң жақ бүйірлік тақта

F 3.5" HDD көрзеңкесі (2.5" HDD/SSD үшін үйлесімді)

G 2.5" HDD/SSD науасы

H 3 x 120 мм / 2 x 140 мм желдеткіштер, алдыңғы тақта үшін (қосымша)

I 1 x 120 мм / 1 x 140 мм желдеткіш, артқы тақта үшін (120 мм қара желдеткіш алдын ала орнатылған)

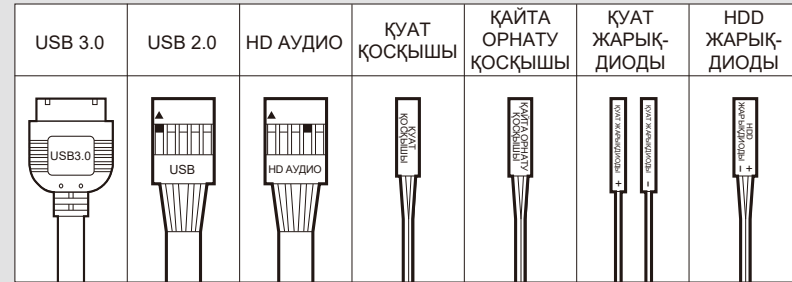
J 2 x 120 мм / 2 x 140 мм желдеткіштер, жоғарғы тақта үшін (қосымша)

K Алдыңғы тақта үшін ауа сүзгісі

L Жоғарғы тақта үшін ауа сүзгісі

M Төменгі тақта үшін ауа сүзгісі

Алдыңғы кіріс/шығыс қосқыштарын орнату



АКСЕССУАРЛАР ЖИЫНТЫҒЫ

		Жүйелік тақтаның бұрандалары және 2.5" SSD бұрандалары	X 25
		Қуат беру блогының бұрандалары	X 4
		3.5" HDD бұрандалары	X 8
		Жүйелік тақтаға арналған тіреуіш	X 3
		Желдеткіш бұрандалары	X 8
		2.5"HDD / SSD EVA шайбалары	X 8
		Көбіл байланыстары	X 5

ЗАМАНАУИ ӨРНЕКТЕЛГЕН ЖЕЛДЕТКІШ ТЕСІКТЕРІ БАР ШАҒЫН ОРТАША МҰНАРАЛЫ КОРПУС

COUGAR компьютер корпустарын жақсарттық. Жаңа өрнектелген желдеткіш тесіктер мен ARGB жарық жолақтары тамаша құрастыруыңызға ерекше көрініс береді. 280 мм радиатор, 320 мм графикалық карта және 175 мм орталық процессор кулері үшін қуатты қолдау тамаша тиімділікті қамтамасыз етеді.

ӨРНЕКТЕЛГЕН ЖЕЛДЕТКІШ ТЕСІКТЕР ДИЗАЙНЫ

MX430 Air алдыңғы тақтасы өрнектелген желдеткіш тесіктер дизайнына ие. Бұл шасси минималистік эстетика мен салқындату өнімділігінің жаңа концепциясын біріктіреді. Қуыс аумақтары ішкі жарықты тамаша жарық әсерлерін жасау үшін пайдалануға мүмкіндік береді.

ТАҢҒАЛАРЛЫҚ RGB ЖАРЫҒЫ

MX430 Air 2 ARGB жарық жолағымен жеткізіледі. Арнайы RGB түймесінің көмегімен бірнеше тамаша жарық әсерін еркін басқара аласыз. Орнатылған жарықдиодтық контроллер бүкіл жүйе бойынша жарықты синхрондау үшін кез келген үйлесімді жүйелік тақталардың 5B ARGB қосылымына бейімделеді. Стильді тақтадан шығатын тамаша жарық RGB әсерлерін күшейтуге көмектеседі.

ЖОҒАРЫ САПАЛЫ САЛҚЫНДАТУ

MX430 Air ықшам орналасуы алты желдеткішті, 280 мм сумен салқындату радиаторын және 175 мм орталық процессор кулерін орнатуға мүмкіндік береді. Бұл үлкен салқындату мүмкіндігімен компоненттерді еркін таңдай аласыз.

КОМПОНЕНТТЕР ҮШІН ҮЛКЕН ҚОЛДАУ

Ұзындығы 320 мм дейінгі графикалық карталар үшін кеңейтілген қолдау ең жаңа ойындарды кадрлардың бірқалыпты жиілігімен ойнауға мүмкіндік береді.

ТАЗА ЖӘНЕ МҢНТАЗДАЙ СЫРТҚЫ КӨРІНІС

Қуат беру блогының қаппағы алдыңғы тақтаның түсін кеңейтеді. Шыңдалған шыныдан жасалған көптеген массивті тақталардан ерекшелігі, ол бөлінген дизайнның ерекше көрінісін ұсынады. Толықөлшемді қуат беру блогының қаппағы кәбілдерді жасыруға, ішкі ауа ағынын жақсартуға және таза құрастыруды көрсетеді!

БІРНЕШЕ USB ҚҰРЫЛҒЫСЫ ҮШІН ЖЕТКІЛІКТІ

Жоғарғы тақта екі USB 3.0 портымен және USB 2.0 портымен жабдықталған, бұл бірнеше перифериялық құрылғыны оңай қосуға және аксессуарларды зарядтауға мүмкіндік береді. Өңдеу тәжірибеніңізді оңтайландырып қана қоймай, сонымен қатар барлық USB құрылғыларыңызды шектеусіз сақтаңыз.

ГЛОБАЛДЫҚ КЕПІЛДІК САЯСАТЫ

COUGAR ОЙЫН ҚҰРЫЛҒЫЛАРЫНЫҢ КЕПІЛДІК МЕРЗІМДЕРІ

Өнім: COUGAR MX430 AIR

Кепілдік: 1 жыл

- Бұл кепілдік сізге нақты заңдық құқықтарды береді. Сізге жергілікті заңға сәйкес берілген басқа да құқықтар болуы мүмкін.
- Бұл құқықтар әртүрлі болуы мүмкін.
- Тек электрлік компоненттер үшін.

Үлгі атауы	MX430 AIR (ҚАРА) / (АҚ)		
Үлгі нөмірі	CGR-51C6B-AIR /CGR-51C6W-AIR		
Корпус форм-факторы	Орташа мұнара		
Жүйелік тақта түрі	Mini ITX / Micro ATX / ATX		
Өлшемдері (ЕхБхТ)	217 (Е) x 467 (Б) x 371 (Т) мм 8.5 (Е) x 18.4 (Б) x 14.6 (Т) дюйм		
Кіріс/шығыс тақтасы	USB 3.0 x 2, USB 2.0 x 1, микрофон x 1 / аудио x 1, қайта орнату түймесі, RGB түймесі		
3.5" диск бөлігі	2		
2.5" диск бөлігі	3+1 (3.5" диск бөліктерінен түрлендірілген) / (1 SSD науасы қосылған)		
Кеңейту слоттары	7		
Салқындату желдеткішінің тірегі	Алдыңғы	120 мм x 3 / 140 мм x 2	
	Жоғарғы	120 мм x 2 / 140 мм x 2	
	Артқы	120 мм x 1 / 140 мм x 1 (120mm black fan x 1 pre-installed)	
Желдеткіштердің максимал саны	6 макс.		
Сумен салқындату тірегі	Алдыңғы	280 мм / 240 мм / 140 мм / 120 мм	
	Жоғарғы	240 мм / 120 мм	
	Артқы	140 мм / 120 мм	
Мөлдір сол жақ тақта	4 мм шыңдалған шыны		
Орнатылған жарық жүйесі	Иә		
Жүйелік тақтамен RGB синхрондауы	Иә		
Графикалық картаның максимал ұзындығы	320 (мм) / 12.6 дюйм		
Орталық процессор кулерінің максимал биіктігі	175 (мм) / 6.9 дюйм		
Қуат беру блогының максимал ұзындығы	160 (мм) / 6.3 дюйм		

Техникалық сипаттамасы сату еліне немесе аймағына байланысты өзгеруі мүмкін.

ӨНІМНІҢ ӨНДІРІЛГЕН КҮНІ

өнімнің өндірілген жылы мен айы өнімнің сериялық нөмірінде көрсетілген. (өндірілген күнді 2 әдіспен анықтауға болады, олар төменде сипатталған)

A S/N кейін: бірінші екі цифр жылды білдіреді, екінші екі цифр өндірілген айды көрсетеді. Мысалы, S/N: H1702000001 тауардың 2017 жылдың ақпан айында өндірілгенін білдіреді.

B S/N кейін: әріптер көрсетілсе, екі әріп төмендегі кестедегі цифрларды көрсетеді және жылды білдіреді, кейінгі екі цифр өндірілген айды білдіреді.

Мысалы, S/N: DAG02REV1000001 тауардың 2017 жылдың ақпан айында өндірілгенін білдіреді.

A	B	C	D	E	F	G	H	I	J
1	2	3	4	5	6	7	8	9	0

• Мысалы, AG = 17 = 2017 жыл

ҚАЗАҚША

- Өрнектелген желдеткіш тесіктері бар ерекше алдыңғы тақта
- 5 B ARGB жүйелік тақта синхрондауы бар біріктірілген RGB жүйесі
- ATX жүйелік тақталарын қолдау
- Шыңдалған шыныдан жасалған массивті бүйірлік терезе
- 320 мм графикалық карталарға дейін
- Алты желдеткіш пен 175 мм орталық процессор кулеріне дейін
- 280 мм сумен салқындату радиаторына дейін

Қосымша ақпарат:

Өндіруші: Компьюкейс Энттерпрайз Ко., Лтд.
№ 225, 54 тар жол, Ань Хо тас жолы, секц. 2, Тайнань қ., Тайвань.

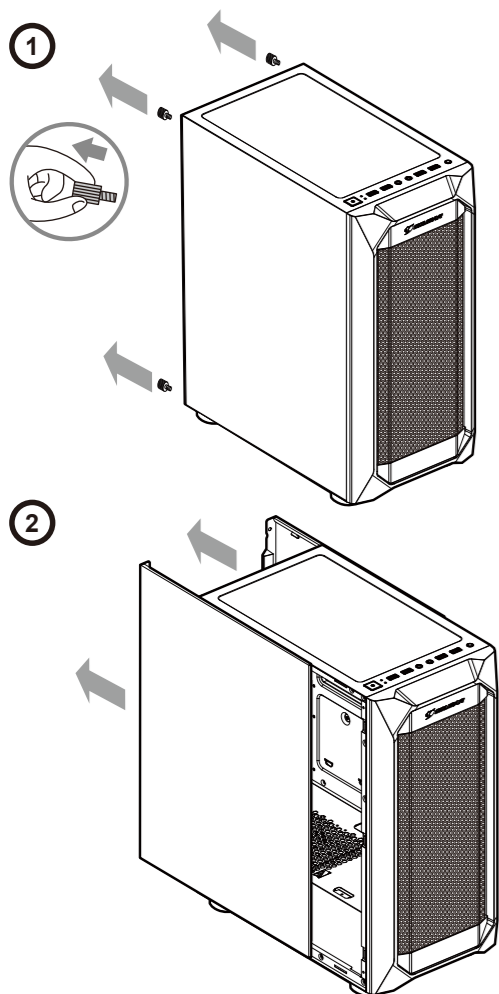
Өндіріс филиалы: Дунхуа Электроник Тэкнолджи Ко., Лтд.
Цинчжан тас жолы 159, Чаншаньтоу ауылы, Цинси, Дунгуань қ., Гуандун пров., Қытай.

Импортер / юр. лицо, принимающее претензии в Республике Казахстан:
ТОО «ДНС КАЗАХСТАН», г. Нур-Сұлтан, р-н Сарыарқа, пр-т Сарыарқа, зд. 12, Казахстан.

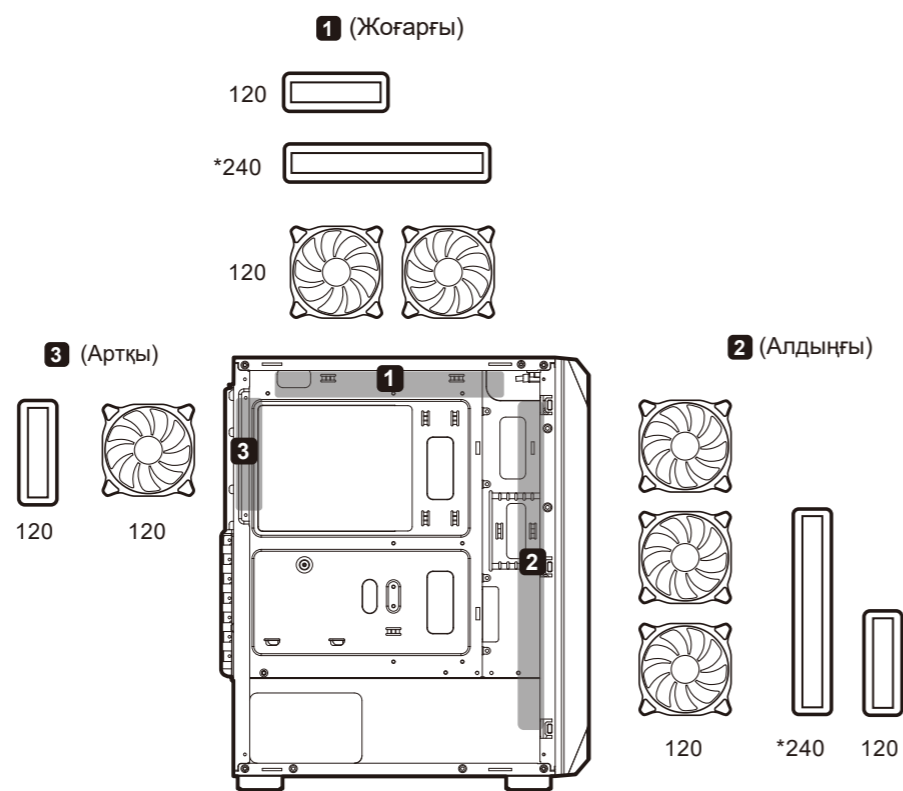
Импорттаушы / Қазақстанда сағымдар қабылдайтын заңды тұлға:
«DNS QAZAQSTAN (ДНС КАЗАХСТАН)» ЖШС, Нұр-Сұлтан қаласы, Сарыарқа ауданы, Даңғылы Сарыарқа, ғимарат 12, Қазақстан.

Қытайда жасалған.

Бүйірлік тақталарды шығарып алу

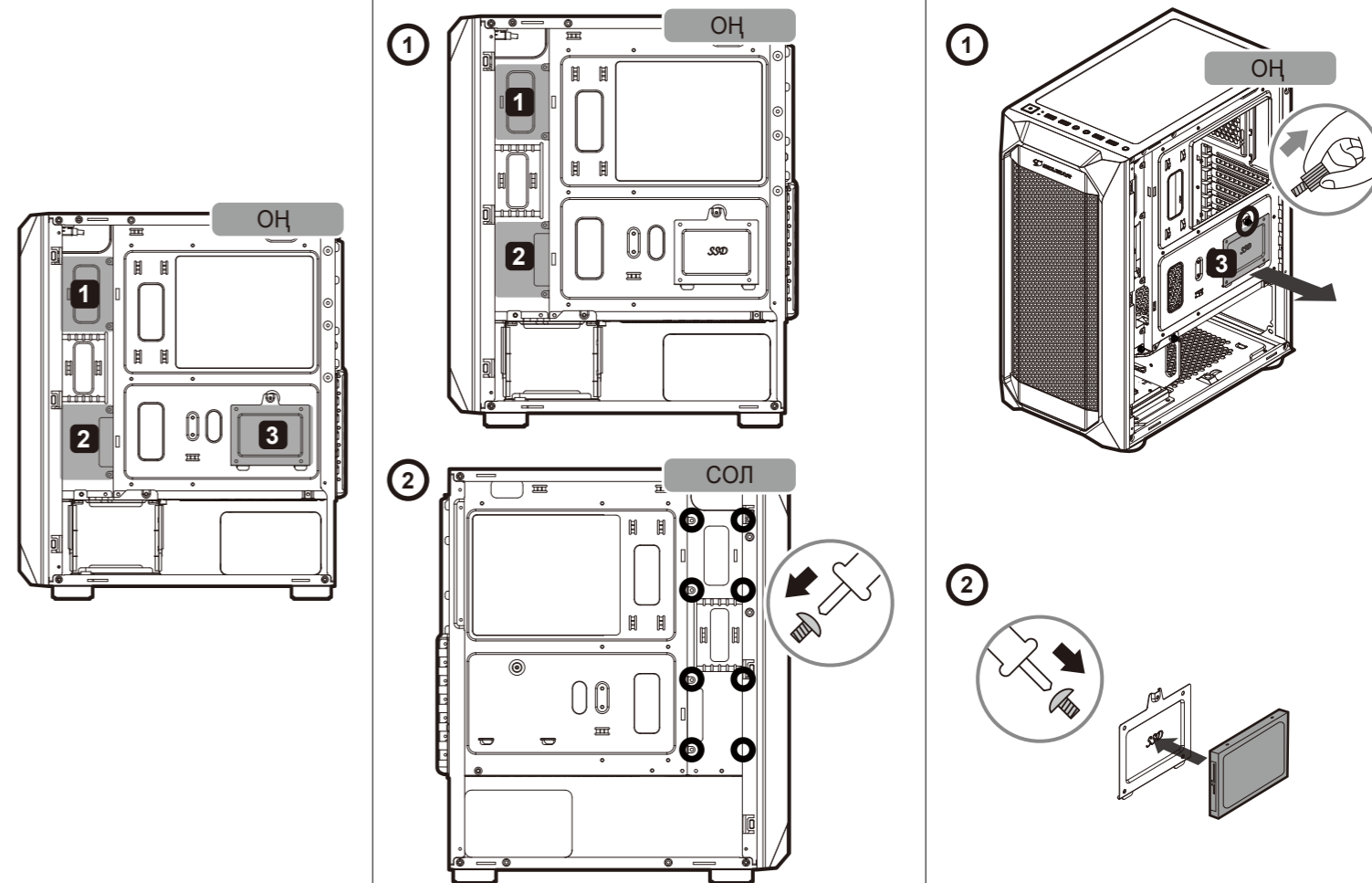


Сумен салқындату радиаторларын және салқындату желдеткіштерін орнату

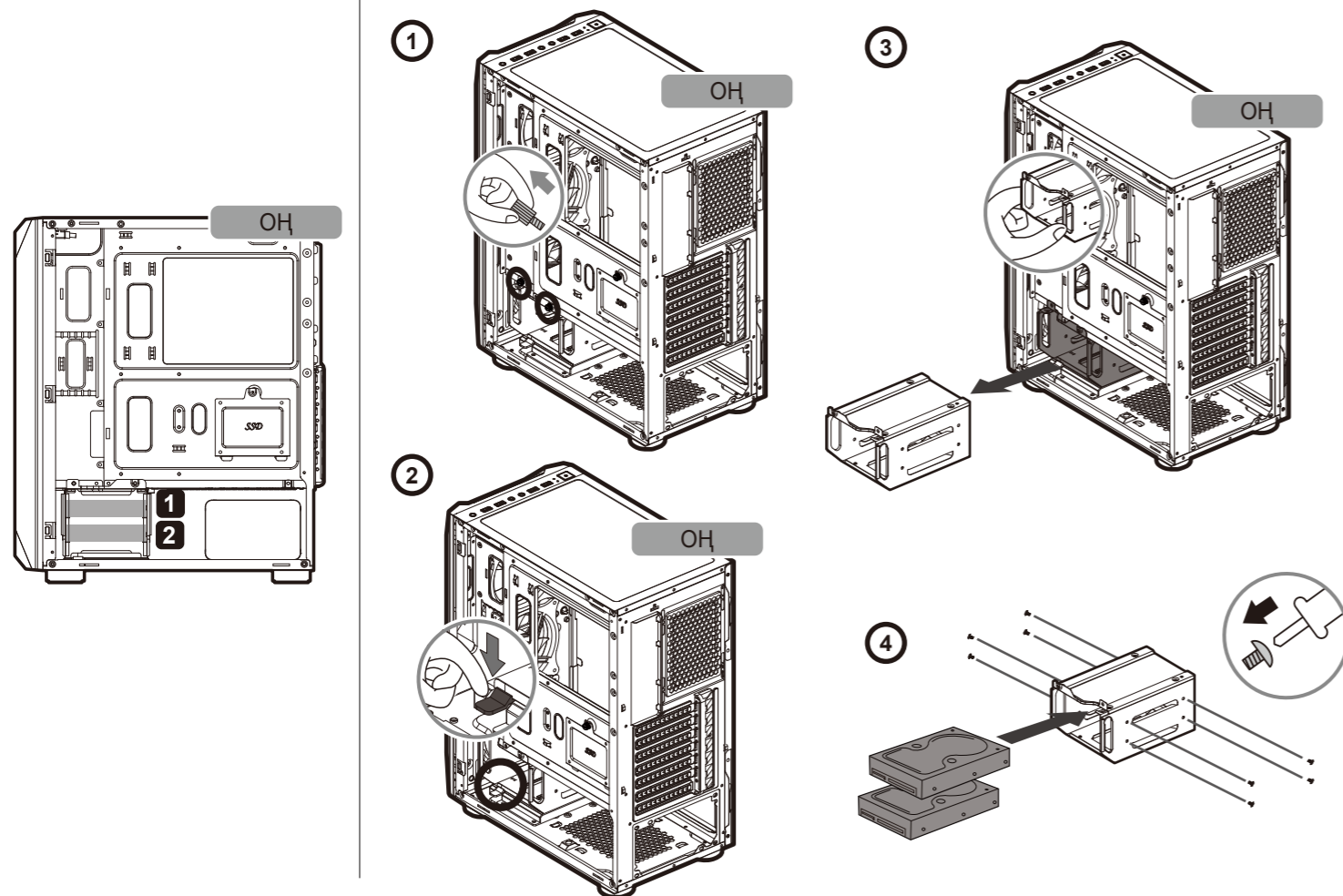


* 240 мм радиаторды орнату үшін алдыңғы немесе жоғарғы бөлікті таңдаңыз.
* Жүйелік тақтадағы компоненттің максимал биіктігі: 40 мм

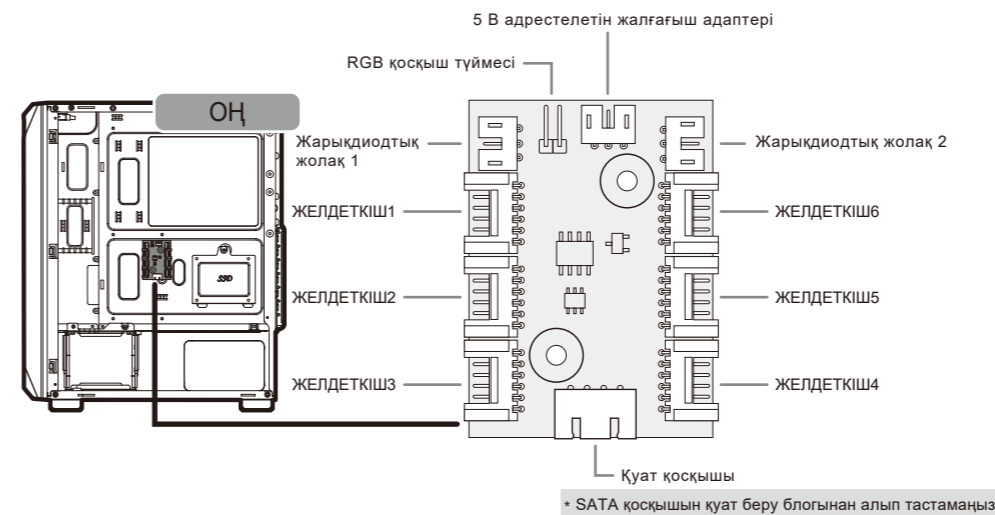
Ішкі 2.5" SSD орнату



Ішкі 3.5 " HDD орнату



Жарық режимдерін басқару



■ Бірінші режим: 16 алдын ала орнатылған жарық әсері
Алдын ала орнатылған он алты әртүрлі әдемі жарық әсерлерін қосу үшін алдыңғы тақтаның RGB қосқыш түймесін пайдалана аласыз

■ Екінші режим: Жүйелік тақтаны синхрондау
Үйлесімді жүйелік тақтаның 3 контактілі 5 В адрестелетін RGB жалғағышына қосу үшін берілген адаптерді пайдаланыңыз. Сонан соң RGB қосқыш түймесін 3-5 секунд басып тұрыңыз.
※ RGB қосқыш түймесін 1 секунд қайта бассаңыз.
Ол бірінші режимге оралады: 16 алдын ала орнатылған жарық әсері

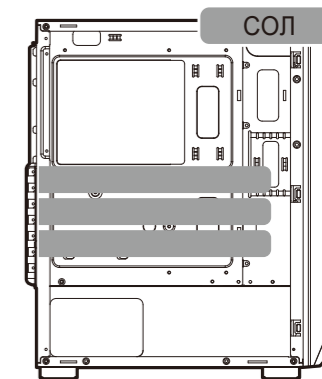
Бірінші режим: 16 алдын ала орнатылған жарық әсері

RGB түймесін 3-5 секунд басып тұрыңыз

RGB түймесін бір секунд басыңыз

Екінші режим: Жүйелік тақтаны синхрондау

PCI-E карталарын орнату



■ Ұзындағы 300 мм дейінгі графикалық картаны қолдау
* 300 (мм) / 11.8 (дюйм)
(Тек алдыңғы тақтадағы желдеткіштер)
* 270 (мм) / 10.6 (дюйм)
(Алдыңғы тақтадағы желдеткіштері бар радиатор)