



PANZER

MAX ИДЕАЛЬНЫЙ КОМПЬЮТЕРНЫЙ КОРПУС

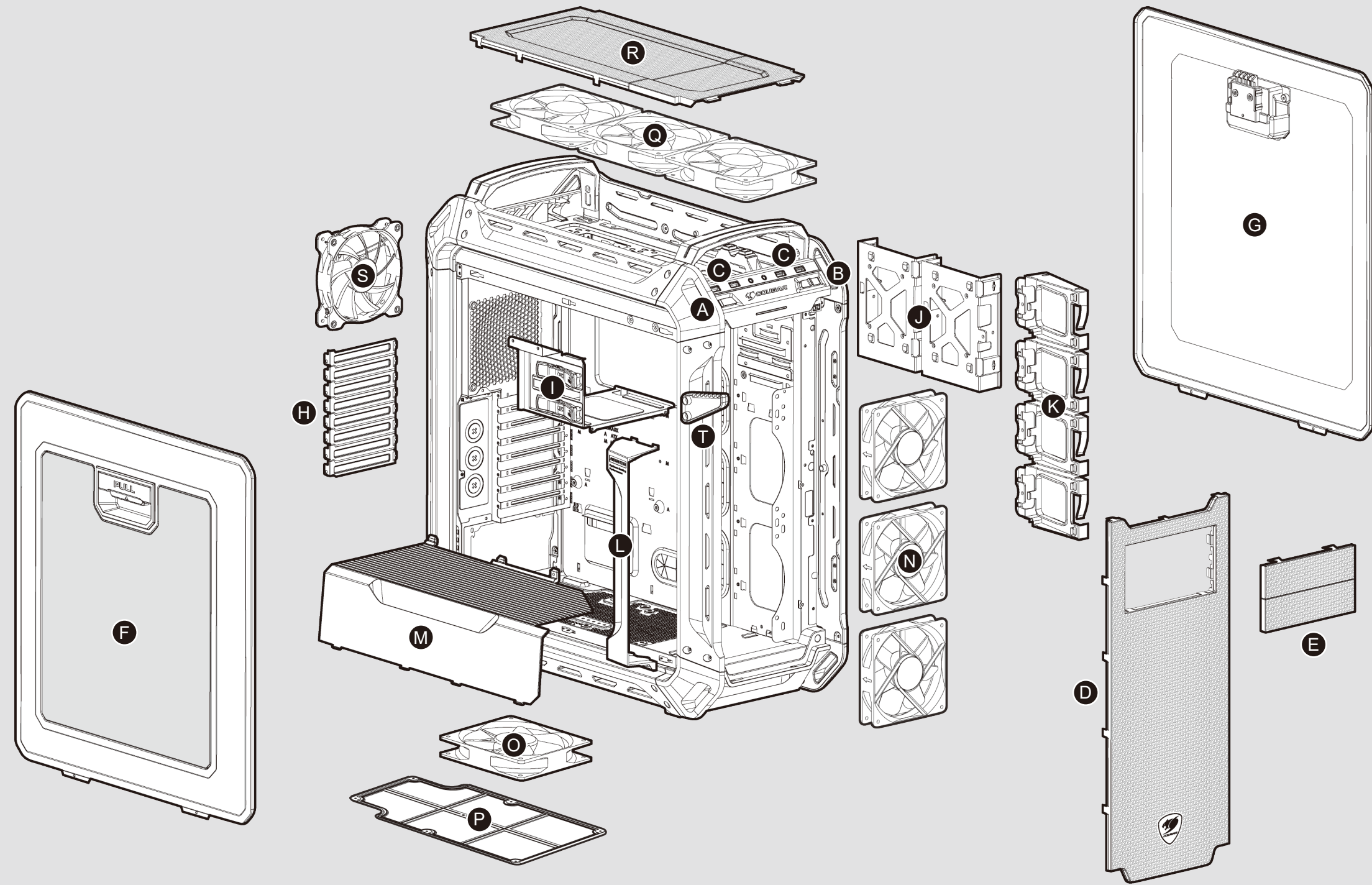


Комплект принадлежностей

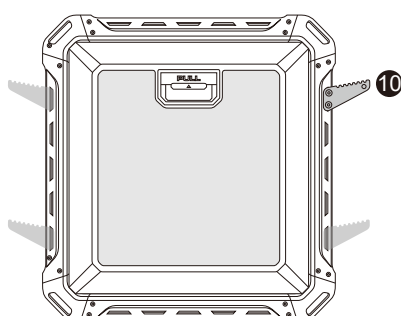
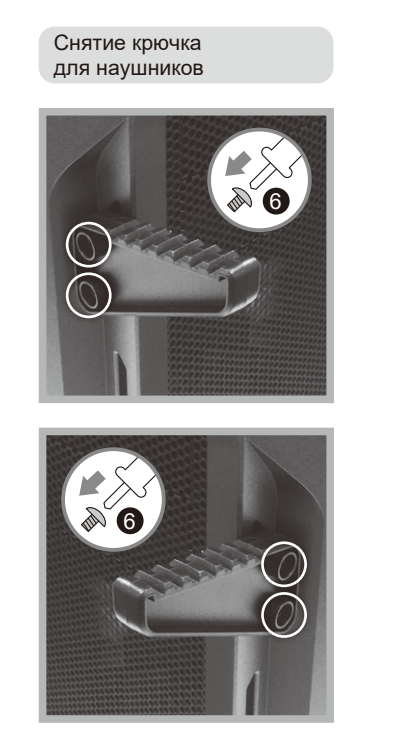
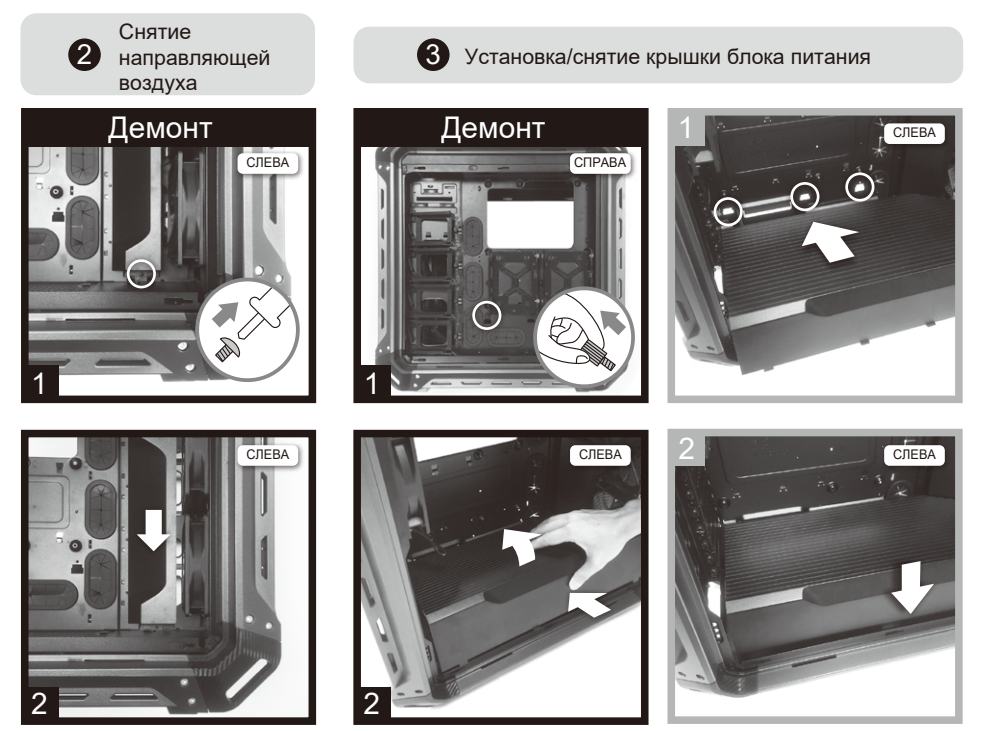
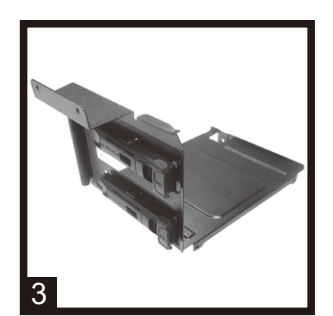
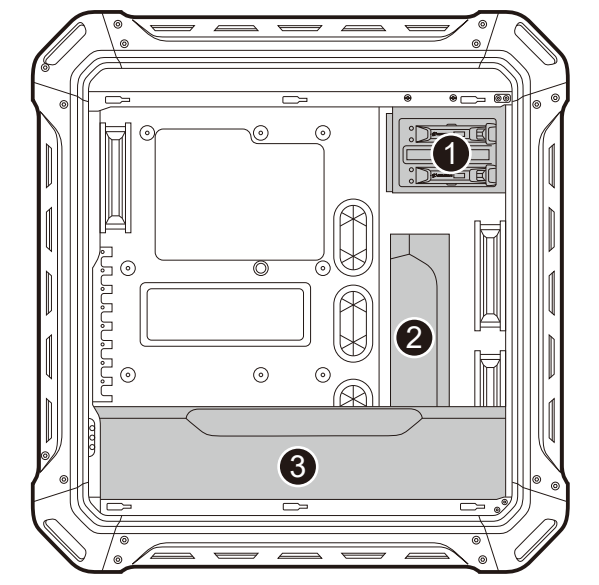
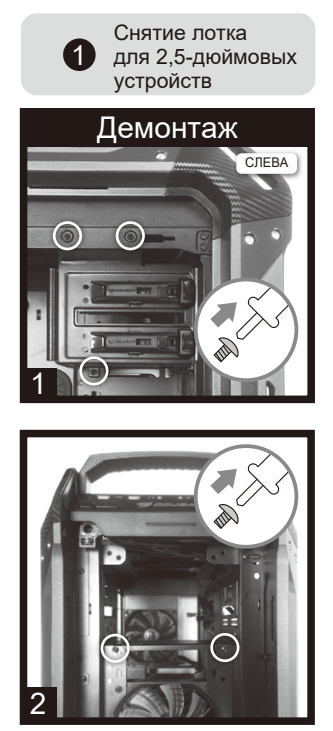
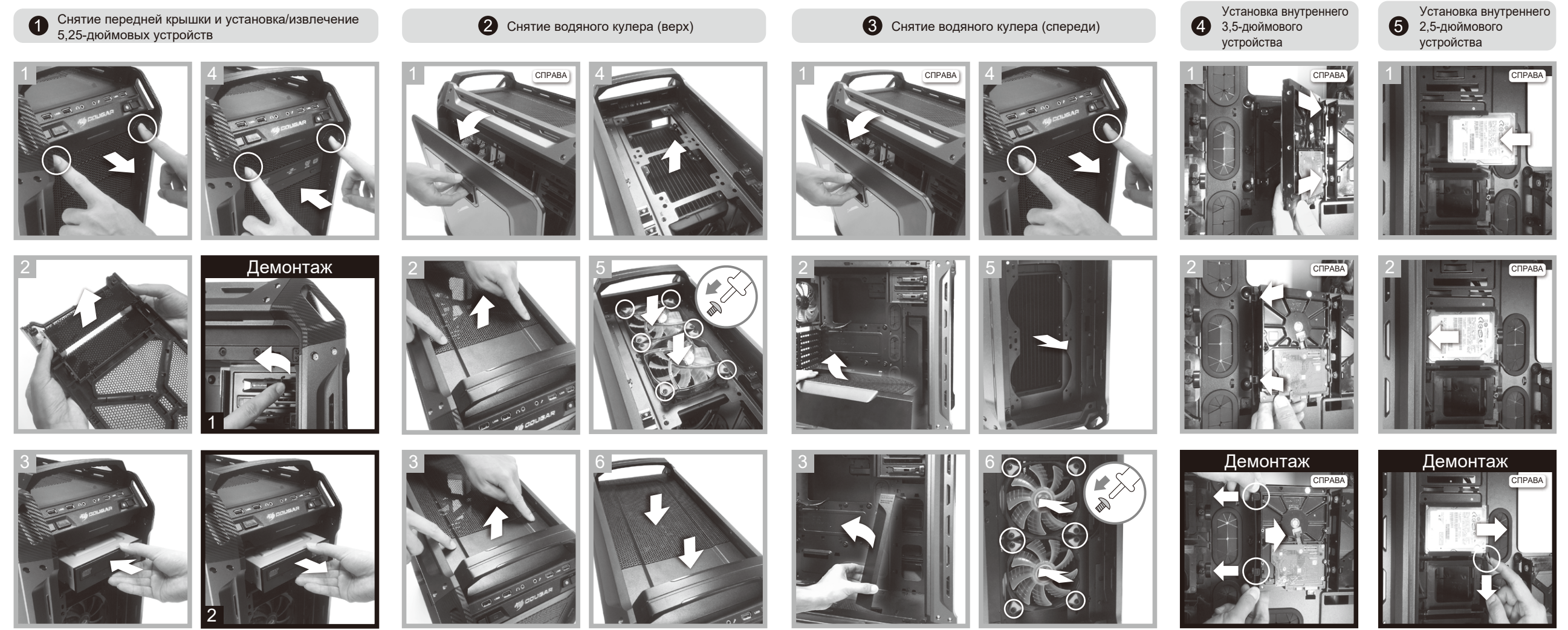
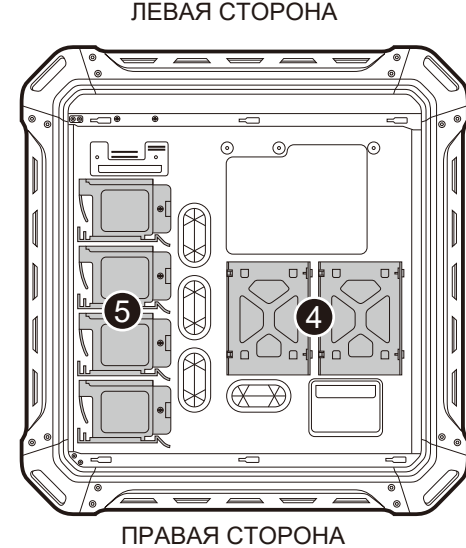
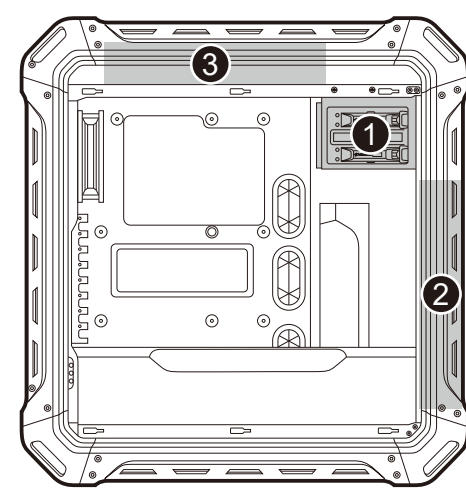
1		Винты для блока питания	X 4
2		Винты для материнской платы и жестких дисков	X 16
3		Винты для твердотельных дисков	X 20
4		Винты для оптического привода	X 8
5		Короткие винты для вентиляторов	X 16
6		Винты с крючком для наушников	X 2
7		Ударопрочные резиновые шайбы для верхних вентиляторов	X 4
8		Кабельные стяжки	X 4
9		Отверстия для водяного охлаждения	X 3
10		Крючок для наушников	X 1
11		Разветвитель для подключения вентилятора	X 2
12		Опора	X 2

Дополнительная информация:
 Изготовитель: Конъюнктив Электроникс Ко. Лтд.
 № 225, пер. 54, Шоссе Ань Хо, секц. 2, г. Тайнань, Тайвань (Китай).
 Филиал изготовителя: Дунжуа Электроникс Ко. Лтд. № 159, шоссе Чинчжан, д. Чаншаньтоу, Цинси, г. Дунгуань, пров. Гуандун, Китай.

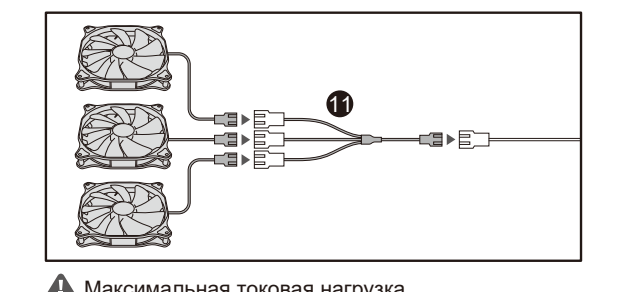
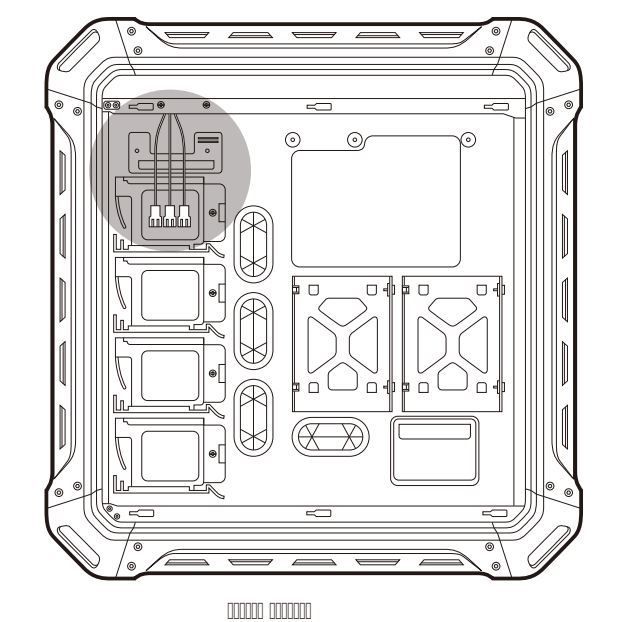
Сборочный чертеж



- A** Кнопка питания / Кнопка сброса
- B** Контроллер вентиляторов
- C** Порты USB 3.0 / USB 2.0 / HD Audio
- D** Съёмная передняя панель
- E** Съёмная крышка (5,25 дюйма)
- F** Левая крышка с прозрачным окном
- G** Правая боковая крышка
- H** Вентилируемая крышка слота
- I** Отсеки для 5,25-дюймовых устройств (установка без инструментов)
- J** Лотки для 3,5-дюймовых жестких дисков (совместимы с 2,5-дюймовыми жесткими/твердотельными дисками)
- K** Лотки для 2,5-дюймовых жестких дисков
- L** Направляющая воздуха
- M** Крышка блока питания
- N** 3 x 140-мм/120-мм вентилятора для передней панели (2 x 120-мм вентилятора предустановлены, другие вентиляторы опциональны и приобретаются отдельно)
- O** 1 x 140-мм/120-мм вентилятор для нижней панели (опционален, приобретается отдельно)
- P** Воздушный фильтр на нижней крышке, предотвращающий попадание пыли в блок питания
- Q** 2 x 140-мм / 3 x 120-мм вентилятора для верхней панели (опциональны, приобретаются отдельно)
- R** Верхняя панель
- S** 1 x 120-мм вентилятор для задней панели (предустановлен)
- T** Крючок для наушников



С помощью разветвителей (2 в комплекте, макс. числом 3) можно подключить до 8 вентиляторов



Максимальная токовая нагрузка на кабель вентилятора — 1А



PANZER

MAX

МІНСІЗ КОМПЬЮТЕРЛІК КОРПУС

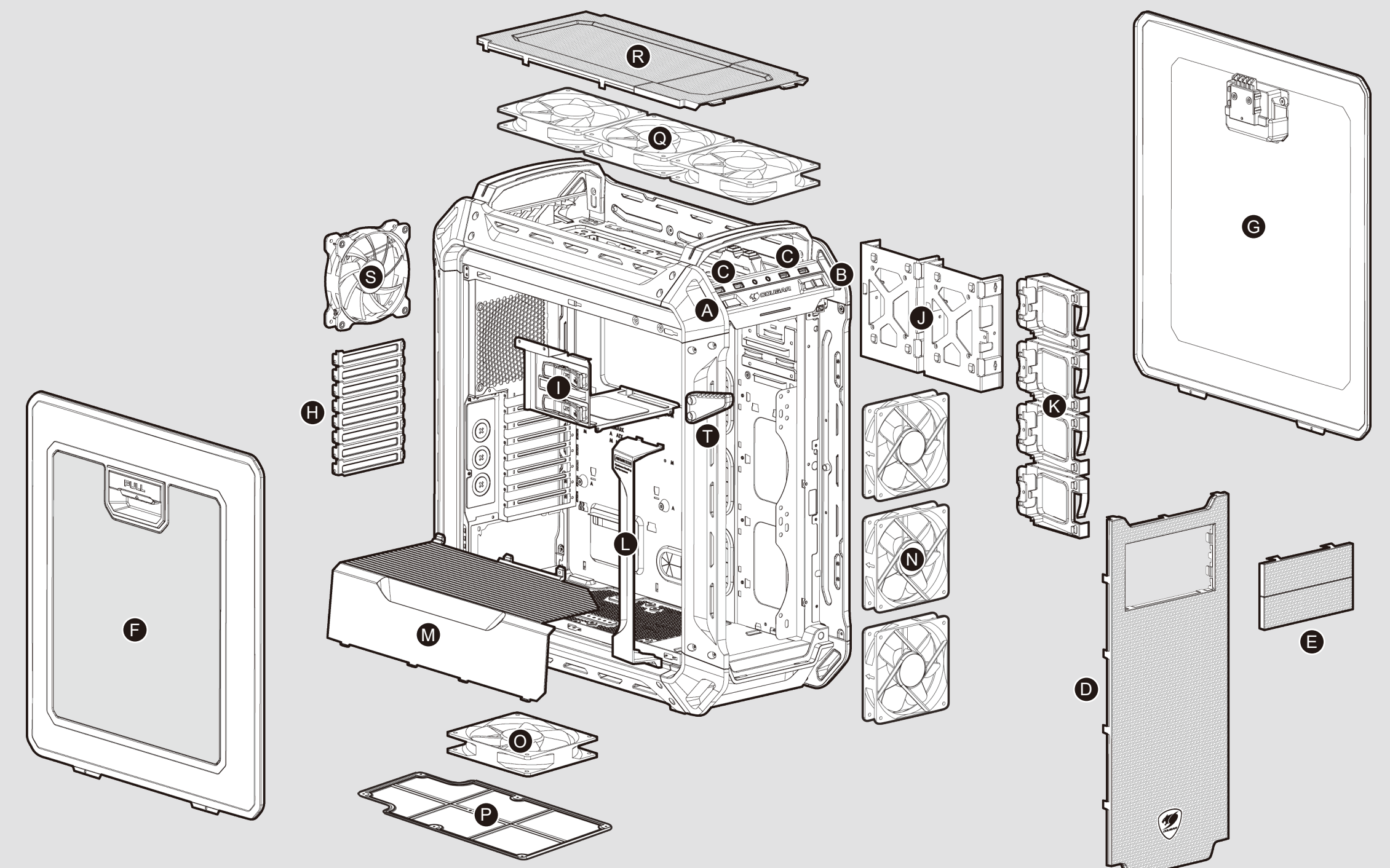


Аксессуарлар жиынтығы

1		Қуат беру блогының бұраңдалары	X 4
2		MBD/HDD бұраңдалары	X 16
3		SSD бұраңдалары	X 20
4		ODD бұраңдалары	X 8
5		Желдеткіштің қысқа бұраңдалары	X 16
6		Құлақпап ілмегінің бұраңдалары	X 2
7		Жоғарғы желдеткіштер үшін соққыға төзімді резеңке шайбалар	X 4
8		Кәбіл байланыстары	X 4
9		Сүмен салқындату тесіктері	X 3
10		Құлақпап ілмегі	X 1
11		Желдеткішті қосу тармақтағышы	X 2
12		Тіреуіш	X 2

Қосымша өлеңдер:
 Өндіруші: Компаниясы Электроника Ко., Лтд.
 № 225, 54-й пар. жол, Ала-Тоо тас жолы, өңік 2, Тайвань, Қ.
 Тайвань.
 Өндіріс филиалы: Дунгун Электроника Танкология Ко., Лтд.
 Цзиньнан тас жолы 150, Чаншаньтоу ауданы, Цзинь, Дунгунь, Қ.
 Гуандун провинциясы, Қытай.
 Импорттер / иер. лиц. преемникоше претензия
 в Республика Казахстан:
 ТОО «ЭНС КАЗАХСТАН», г. Нұр-Сұлтан, р-н Сарыарқа,
 пр-т Сарыарқа, 10, 12, Қазақстан.
 Импорттер / қосымша сатушылар қабылдайтын заңды
 тұлғалары / Қазақстан Республикасының заңды
 тұлғалары:
 «ЭНС KAZAKHSTAN (ЭНС KAZAKHSTAN) ЖШС», Нұр-Сұлтан қаласы,
 Сарыарқа ауданы, Даруғын Сарыарқа, ғимарат 12, Қазақстан.
 Қытайда жасалған.

Құрастыру сызбасы



- A** Қуат түймесі / Қайта орнату түймесі
- B** Желдеткіш контроллері
- C** USB 3.0 / USB 2.0 / HD аудио порттары
- D** Алынбалы алдыңғы тақта
- E** Алынбалы 5.25" қаптағы
- F** Мөлдір терезесі бар сол жақ қақтақ
- G** Оң жақ бүйірлік қақтақ
- H** Желдеткілетін слот қақпағы
- I** 5.25" құрылғы бөліктері (құралсыз)
- J** 3.5" HDD науалары (2.5" HDD/SSD үшін үйлесімді)
- K** 2.5" HDD науалары
- L** Ауа бағыттауыш
- M** Қуат беру блогының қақпағы
- N** 3 x 140/120 мм желдеткіштер, алдыңғы тақта үшін (2 x 120 мм желдеткіштер, алдын ала орнатылған, басқа желдеткіштер қосымша болады, бөлек сатып алу керек)
- O** 1 x 140/120 мм желдеткіш, төменгі тақта үшін (қосымша, бөлек сатып алу керек)
- P** Қуат беру блогына шаң кіргізбейтін төменгі қақтаққа ауа сүзгісі
- Q** 2 x 140 мм / 3 x 120 мм желдеткіштер, жоғарғы тақта үшін (қосымша, бөлек сатып алу керек)
- R** Жоғарғы тақта
- S** 1 x 120 мм желдеткіш, артқы тақта үшін (алдын ала орнатылған)
- T** Құлақпап ілмегі

