



Элегантная передняя панель - отличительная черта ультракомпактного корпуса QBX. Корпус способен вместить в себе полноценный игровой компьютер последнего поколения и поддерживает установку до 7-ми вентиляторов, тем самым обеспечивая лучшее охлаждение для корпуса такого типа.

Наслаждайтесь полноценными игровыми и мультимедийными возможностями.

QBX



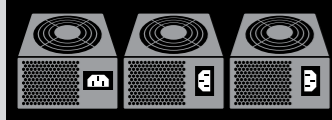
Сверхкомпактный корпус Mini-ITX для профессиональных игроков

ВНИМАНИЕ

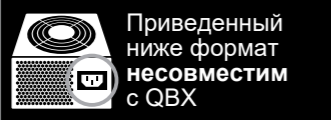
Поддерживает ТОЛЬКО тонкий ODD со слотовой загрузкой

ВАЖНО

Для ультракомпактного формата QBX требуется блок питания, соответствующий определенным стандартам формата. Обратите внимание на розетку и ориентацию вилки блока питания и убедитесь, что они соответствуют одному из форматов, приведенных ниже.



ДА



НЕТ

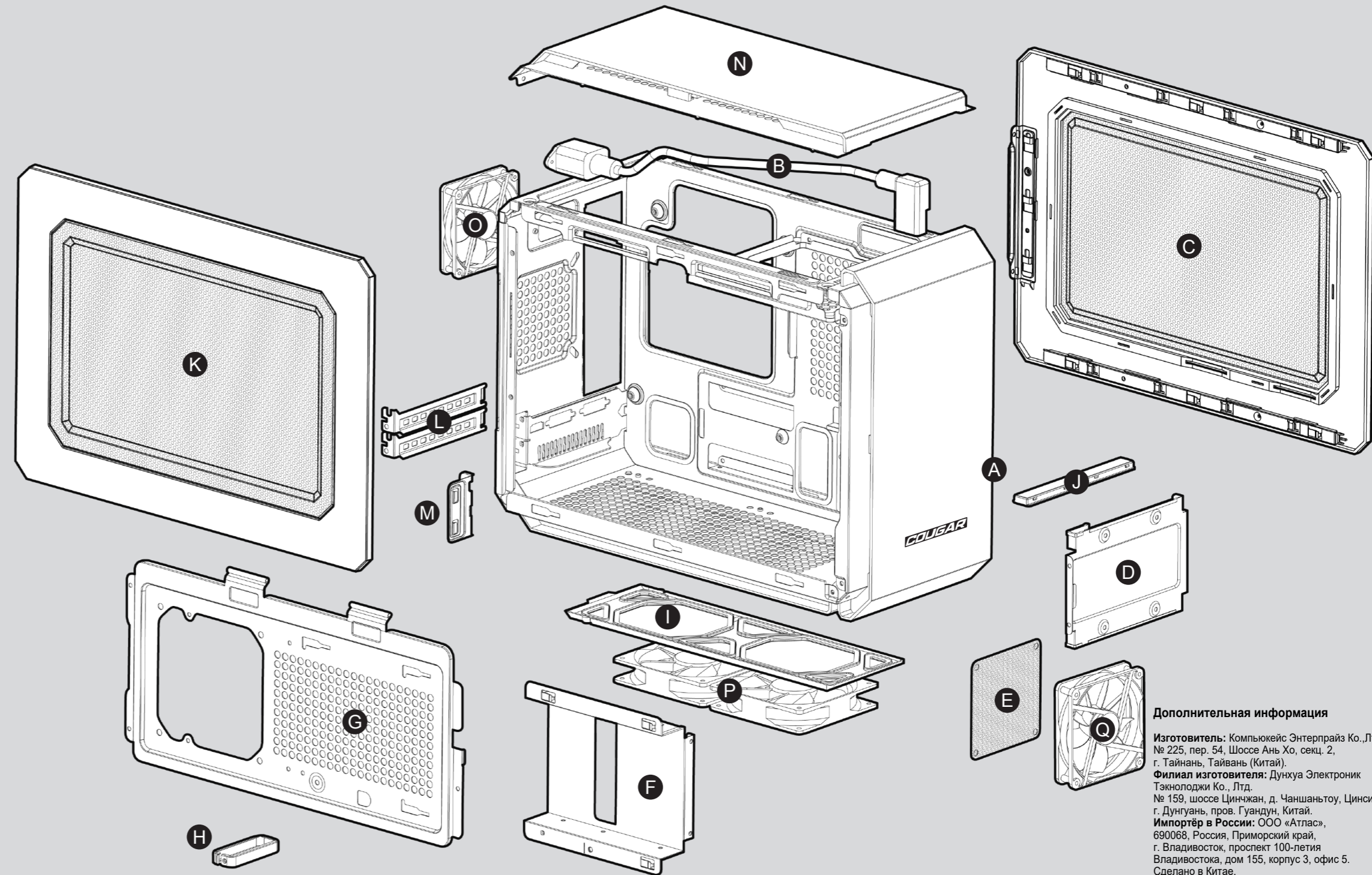
Приведенный ниже формат несовместим с QBX

НАБОР ПРИНАДЛЕЖНОСТЕЙ

		Винты для блока питания	X 4
		Винты для крепления MBD/HDD	X 8
		Винты для крепления SSD/ODD 12,7 мм	X 8
		Винты ODD 9,5 мм	X 4
		Короткие винты для крепления вентилятора	X 8
		Длинные винты для крепления вентилятора	X 12
		Кабельные стяжки	X 2
		Кронштейн ODD 9,5 мм	X 2

См. дополнительную информацию на cougargaming.com
Компьюкейс Энтерпрайз Ко. Лтд.
Все права защищены.
www.cougargaming.com

Сборочный чертеж



- A** USB 3.0 (два порта): Наслаждайтесь всей мощностью периферийных устройств нового поколения.
- B** Удлинитель шнура питания, позволяет блоку питания, подключенному через заднюю панель QBX, дотянуться до БП (расположенному внутри корпуса).
- C** Съёмная правая панель для удобного размещения кабелей за лотком материнской платы.
- D** Отсек для ODD (совместим как с тонким ODD, так и с HDD/SSD 2,5").
- E** Фильтр переднего вентилятора для предотвращения попадания пыли в шасси.
- F** Отсек для жесткого диска поддерживает два HDD/SSD 2,5" и один HDD 3,5" одновременно.

- G** Дисковая стойка поддерживает:
Если отсек HDD не установлен: 240-мм радиатор и/или один 120-мм вентилятор.
Если отсек HDD установлен: 120-мм вентилятор.
- H** Кронштейн для крепления БП.
- I** Воздушный фильтр нижней крышки для предотвращения попадания пыли внутрь корпуса.
- J** Резиновая крышка для предотвращения попадания пыли в отверстие, если не установлен тонкий ODD.
- K** Левая боковая сетчатая крышка с вентиляционными отверстиями.
- L** Вентилируемые крышки слотов для большего охлаждения.

- M** Боковая крышка слота.
- N** Съёмная верхняя крышка для легкой установки БП и вентиляторов 2 шт x 120мм.
- O** Вентилятор задней панели 1x (предустановленный) 90 мм для быстрого отвода горячего воздуха изнутри и поддержания корпуса в прохладном состоянии.
- P** Вентиляторы 2x (опционально, приобретаются отдельно) 120 мм в нижней крышке для эффективного охлаждения видеокарт.
- Q** Вентилятор передней панели 1x (опционально, приобретается отдельно) 80 мм для эффективного охлаждения жестких дисков и видеокарт.

Дополнительная информация

Изготовитель: Компьюкейс Энтерпрайз Ко.,Лтд.
№ 225, пер. 54, Шоссе Ань Хо, секц. 2,
г. Тайнань, Тайвань (Китай).
Филиал изготовителя: Дунхуа Электроник
Тэкнолоджи Ко., Лтд.
№ 159, шоссе Цинчжан, д. Чаншаньтоу, Цинси,
г. Дунгуань, пров. Гуандун, Китай.
Импортер в России: ООО «Атлас»,
690068, Россия, Приморский край,
г. Владивосток, проспект 100-летия
Владивостока, дом 155, корпус 3, офис 5.
Сделано в Китае.



Талғампаз алдыңғы панель - QBX ультра ықшам корпусының ерекше белгісі. Корпус соңғы буынның толыққанды ойын компьютерін орналастыра алады және 7 желдеткішті орнатуды қолдайды, осылайша осы типтегі корпус үшін жақсы салқындатуды қамтамасыз етеді.

Толық ойын және мультимедиялық мүмкіндіктерден ләззат алыңыз.

QBX



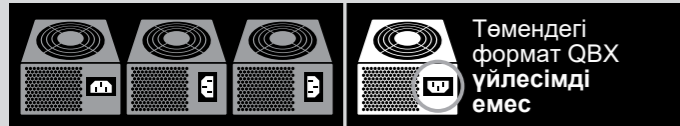
Кәсіби ойыншыларға арналған Mini-ITX ультра ықшам корпусы

▲ НАЗАР АУДАРЫҢЫЗ

Слотты жүктеу арқылы ТЕК жұқа ODD қолдайды

▲ МАҢЫЗДЫ

Ультра ықшам QBX форматы белгілі бір формат стандарттарына сәйкес келетін қуат блогын қажет етеді. Қуат блогының ашасы мен розеткасының бағытына назар аударыңыз және олардың төмендегі форматтардың біріне сәйкес келетініне көз жеткізіңіз.



Төмендегі формат QBX үйлесімді емес

И8

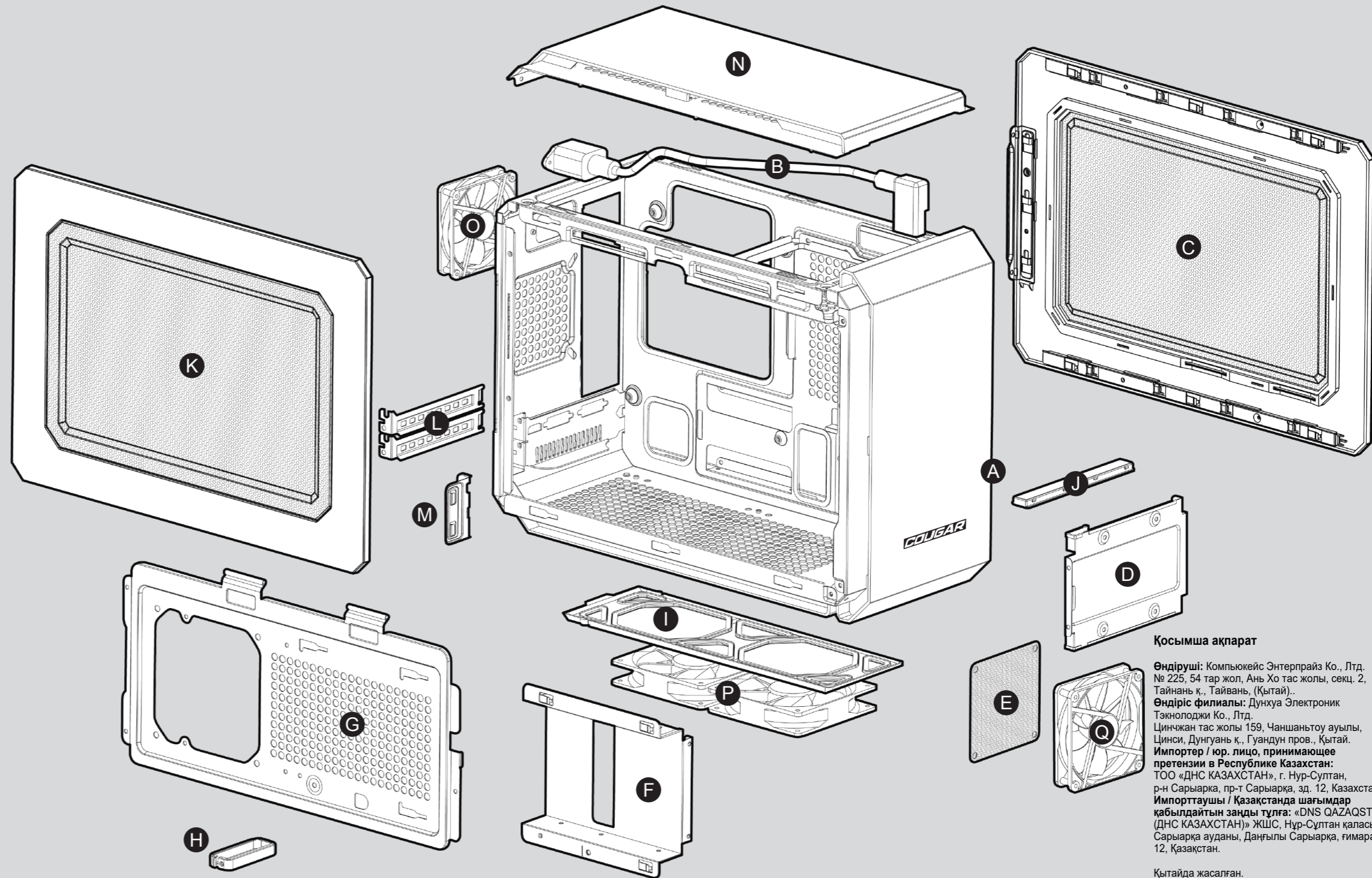
ЖОК

КЕРЕК-ЖАРАҚТАР ЖИНАҒЫ

		Қуат блогы үшін бұрандалар	X 4
		MBD/HDD бекіту үшін бұрандалар	X 8
		SSD/ODD 12,7 мм бекіту үшін бұрандалар	X 8
		ODD 9,5 мм бұрандалар	X 4
		Желдеткішті бекіту үшін қысқа бұрандалар	X 8
		Желдеткішті бекіту үшін ұзын бұрандалар	X 12
		Кәбілдік тұтастырғыш	X 2
		Кронштейн ODD 9,5 мм	X 2

Қосымша ақпаратты мына сайттан қар.
www.cougargaming.com
Компьюкейс Энттерпрайз Ко. Лтд.
Барлық құдықтары қорғалған
www.cougargaming.com

Құрастыру сызбасы



- A** USB 3.0 (екі порт): Жаңа буын перифериялық құрылғыларының барлық қуатынан ләззат алыңыз.
- B** Қуат сымның ұзартқышы QBX артқы панелі арқылы қосылған қуат көзіне БП-ға жетуге мүмкіндік береді (корпустың ішінде орналасқан).
- C** Аналық платаның науасына көбілдерді ыңғайлы орналастыру үшін алынбалы оң жақ панель.
- D** ODD үшін бөлік (жұқа ODD және HDD/SSD 2.5" үйлесімді).
- E** Шассиге шаңның түсуіне жол бермеу үшін алдыңғы желдеткіш сүзгісі.
- F** Қатты диск бөлімі бір уақытта екі HDD/SSD 2.5" және бір HDD 3.5" қолдайды.

- G** Дисктік тірек мыналарды қолдайды:
Егер HDD бөлімше **F** орнатылмаған: 240-мм радиатор және/немесе 120-мм желдеткіш.
Егер HDD бөлімше **F** орнатылған: 120-мм желдеткіш.
- H** БП бекітуге арналған кронштейн.
- I** Шаңның корпусқа енуіне жол бермеу үшін төменгі қақпақтың ауа сүзгісі.
- J** Жұқа ODD орнатылмаған болса, тесікке шаңның түсуіне жол бермеу үшін резеңке қақпақ.
- K** Желдеткіш саңылаулары бар сол жақ бүйірлік тор қақпағы..
- L** Көп салқындату үшін желдетілетін слот қақпақтары.

- M** Слоттың бүйірлік қақпағы.
- N** БП мен желдеткіштерді оңай орнатуға арналған алынбалы жоғарғы қақпақ 2 дана x 120 мм.
- O** 1x (алдын ала орнатылған) 90 мм артқы панель желдеткіші ыстық ауаны ішінен тез шығарып, корпусты салқын ұстауға арналған.
- P** Бейне карталарды тиімді салқындату үшін төменгі қақпақтағы 2x желдеткіштері (қосымша, бөлек сатып алынады) 120 мм.
- Q** Қатты дискілер мен бейне карталарды тиімді салқындату үшін 1x алдыңғы желдеткіш (қосымша, бөлек сатып алынады) 80 мм.

Қосымша ақпарат

Өндіруші: Компьюкейс Энттерпрайз Ко., Лтд. № 225, 54 тар жол, Ань Хо тас жолы, секц. 2, Тайнань қ., Тайвань, (Қытай)..

Өндіріс филиалы: Дунхуа Электроник Тәкнолоджи Ко., Лтд.

Цинчжан тас жолы 159, Чаншаньтоу ауылы, Цинси, Дунгуань қ., Гуандун пров., Қытай.

Импортер / юр. лицо, принимающее претензии в Республике Казахстан: ТОО «ДНС КАЗАХСТАН», г. Нур-Султан, р-н Сарыарқа, пр-т Сарыарқа, зд. 12, Казахстан.
Импорттаушы / Қазақстанда шағымдар қабылдайтын заңды тұлға: «DNS QAZAQSTAN (ДНС КАЗАХСТАН)» ЖШС, Нұр-Сұлтан қаласы, Сарыарқа ауданы, Даңғылы Сарыарқа, ғимарат 12, Қазақстан.

Қытайда жасалған.