

# Инструкция по установке Корпус Gigabyte C200 GLASS

## Гарантия

Gigabyte предоставляет ограниченную гарантию на устройство. Чтобы ознакомиться с текущими условиями ограниченной гарантии на продукт, зайдите на сайт <http://www.gigabyte.com/support-downloads/customer-service.aspx>.

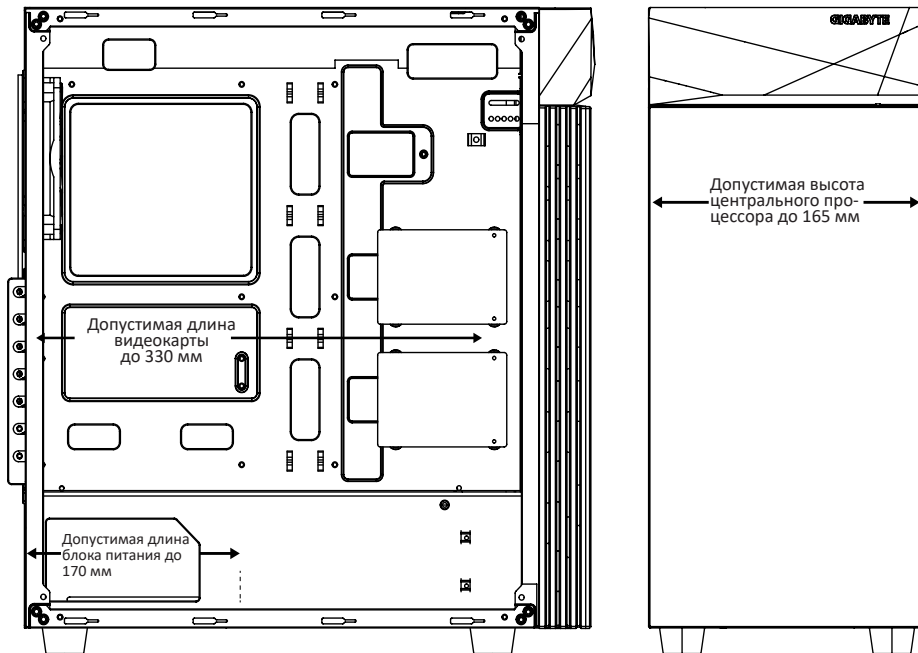
## Информация об отходах электрического и электронного оборудования

Этот символ на изделии или в инструкциях означает, что электрическое и электронное оборудование по окончании срока службы следует утилизировать отдельно от бытовых отходов. В ЕС существует отдельная система сбора для вторичной переработки. Для получения дополнительной информации обратитесь в местные органы управления.

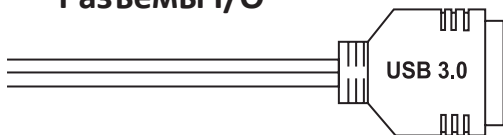
## Комплектация

Изображение	Наименование	Кол-во (шт.)	Используется для
	Винт-А	6	Блок питания (4) / видеокарта (2)
	Винт-В	20	Материнская плата (12) / CD-ROM (4) / SSD*2 (8)
	Винт-С	8	3,5'' HDD*2
	Винт-D	12	Вентилятор*2
	Стойка - 6,5 мм	9	Материнская плата (6, предустановлен)

Максимальная высота системы охлаждения центрального процессора: 165 мм.  
Максимальная длина видеокарты: 330 мм.  
Максимальная длина блока питания: 170 мм.



### Разъемы I/O

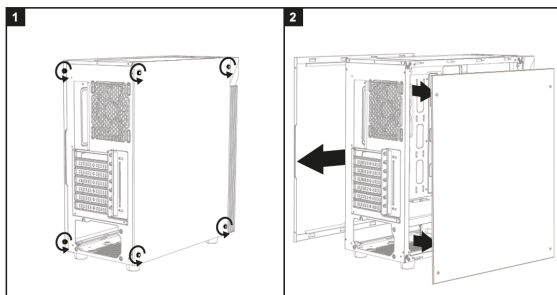


### RGB-подсветка



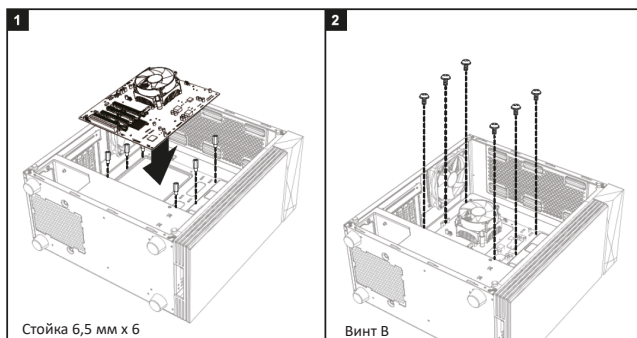
# Установка

1. Снимите боковые панели.



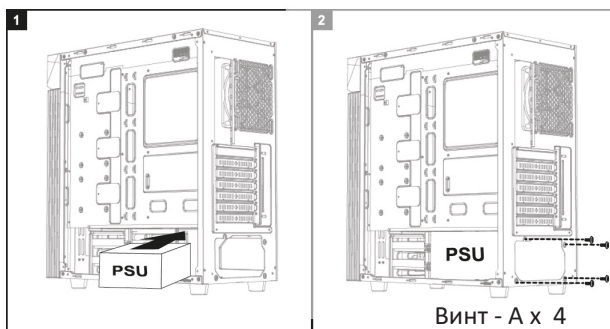
\*Будьте осторожны при работе со стеклянной панелью.

2. Установите материнскую плату.

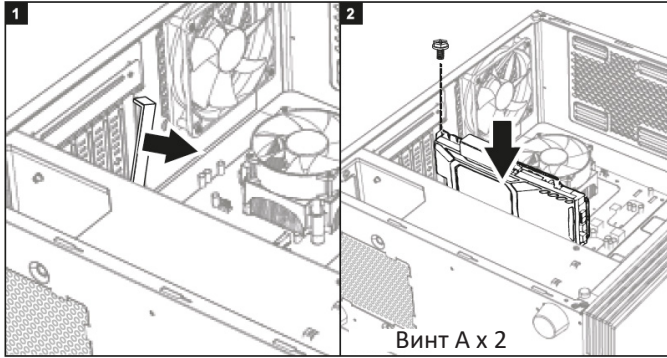


\*Количество необходимых стоек 6,5 мм зависит от типа материнской платы.

3. Установите блок питания.

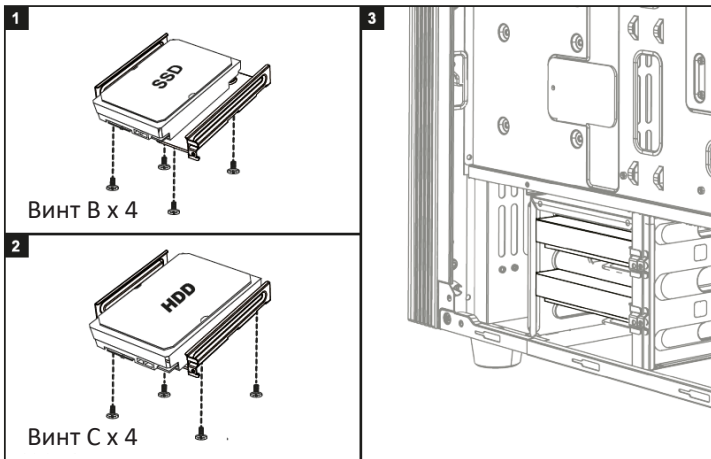


#### 4. Установка карты PCI-E.

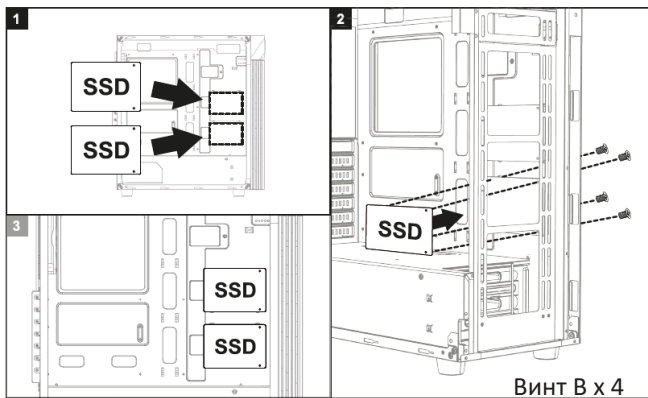


#### 5. Установка жесткого диска.

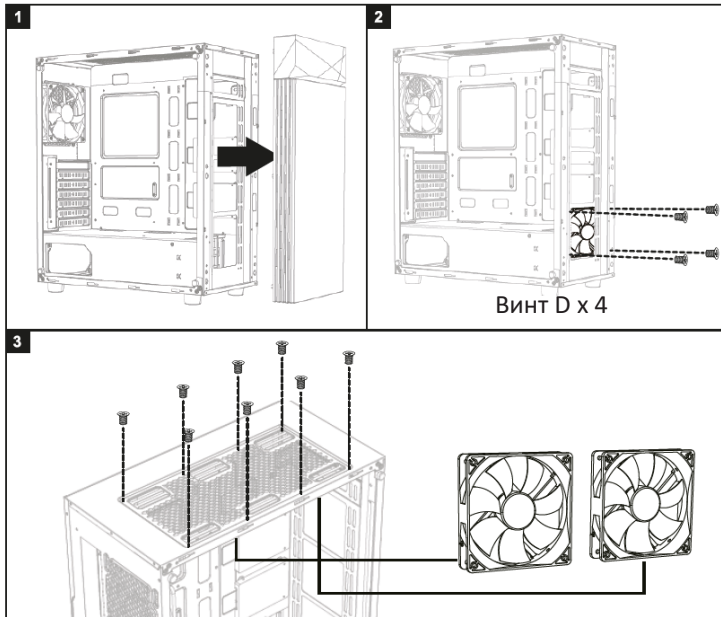
- Для 3,5" корзины для жесткого диска.



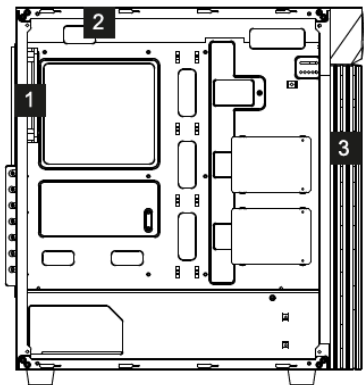
- Для 2,5" корзины для жесткого диска.





6. Установка дополнительной вентиляционной системы (не входит в комплект поставки).



7. Поддержка системы охлаждения.



- 
**1** Зад: 120 мм x 1 (предустановлен)  
**2** Верх: 120 мм x 2 / 140 мм x 2  
**3** Перед: 120 мм x 3 / 140 мм x 2  
 Вентилятор
- 
**1** Зад: 120 мм x 1  
**2** Верх: 120 мм x 2 / 240 мм x 1  
**3** Перед: 120 мм x 2 / 140 мм x 2  
 240 мм x 1 / 280 мм x 1  
 Радиатор

## Дополнительная информация

**Изготовитель:** ЧжиХэ Электроникс Тэкнолоджи Ко., Лтд.  
Первое шоссе №3, промпарк Яньдун, Сеган, г. Дунгуань, пров. Гуандун, Китай.

Сделано в Китае.

**Импортер в России:** ООО «ДНС ЛОДЖИСТИК».  
690068, Россия, Приморский край, г. Владивосток, проспект 100-летия Владивостока,  
дом 155, корпус 3, офис 5.

### Адреса офисов изготовителя:

Азия (головной офис)  
ГИГА-БАЙТ ТЭКНОЛОДЖИ КО., ЛТД.  
Шоссе Баоцянь 6, р-н Синьдянь, г. Нью-Тайбэй 231, Тайвань.  
Тел .: + 886-2-8912-4000  
<http://www.gigabyte.com>

Китай  
ГИГА-БАЙТ ЧАЙНА.  
Эт. 24, Хайтун Секьюритис Тауэр , № 689, шоссе Гуандун, Шанхай, Китай.  
Тел .: + 86-21-6340-0912

Европа  
Г.Б.Т ТЭКНОЛОДЖИ ТРЭЙДИНГ ГМБХ Германия,  
Булленкоппел 16, 22047 Гамбург, Германия.  
Тел .: + 49-40-25 33 040

Северная Америка  
Г.Б.Т. ИНК. США .  
17358 ул. Рейлроад, Сити оф Индастри , Калифорния 91748, США .  
Тел: + 1-626-854-9338



