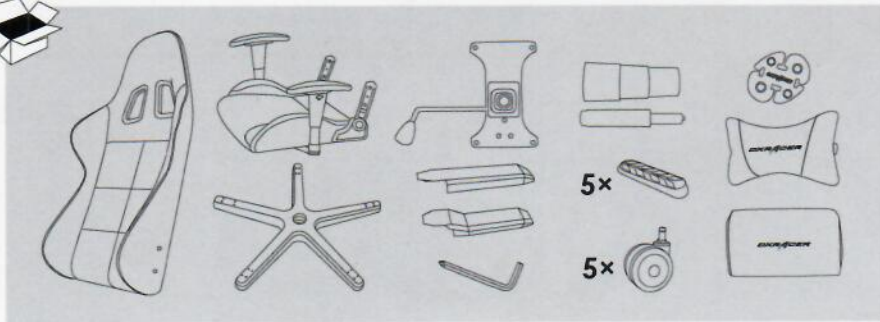
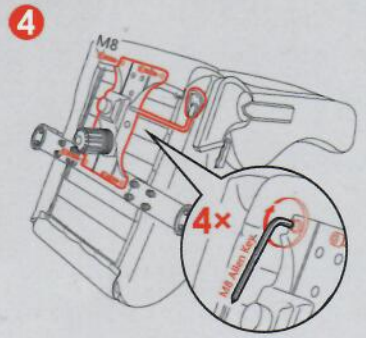
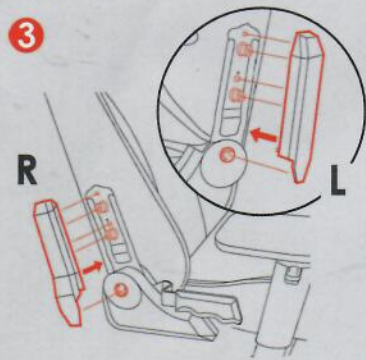
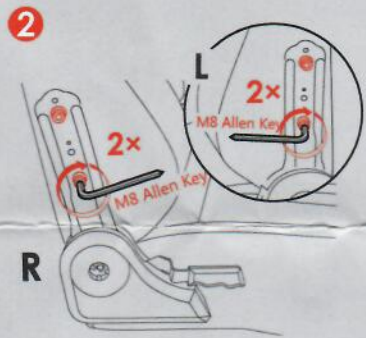
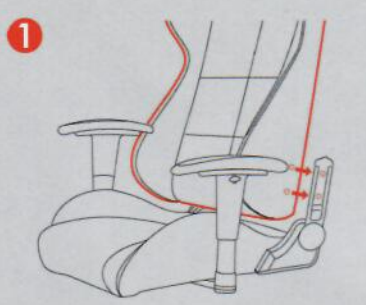


DXRACER[®]
FORMULA.SERIES



5x
 5x



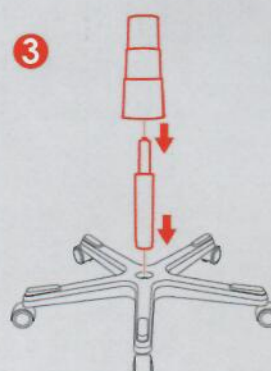
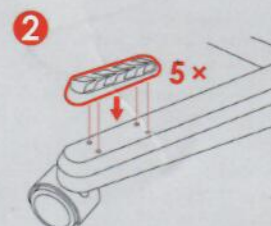
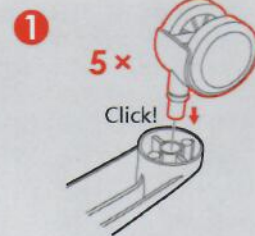
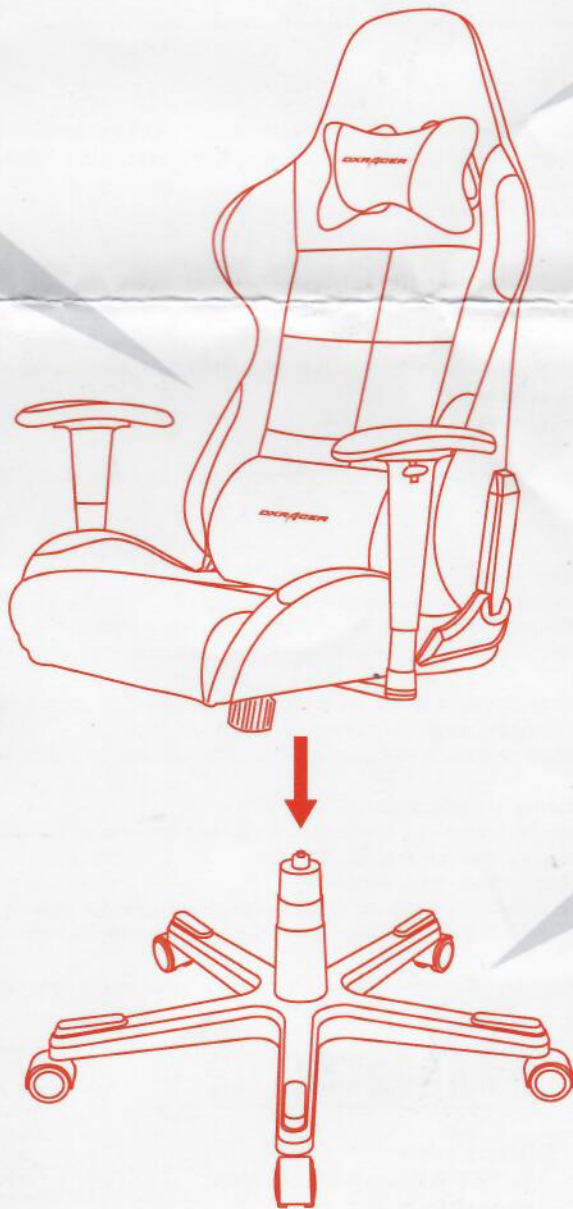
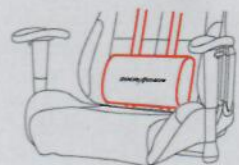
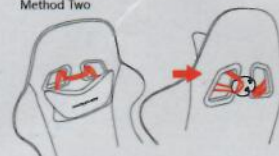
VIDEO

WWW.DXRACER.COM

Method One



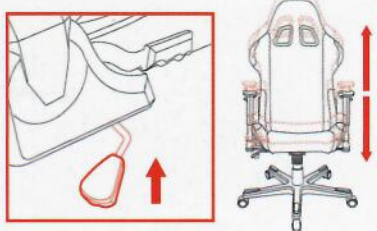
Method Two



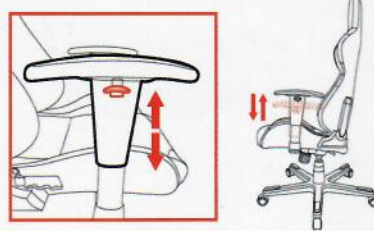
USE FUNCTION

Please view the following method based on your seat style

1 HEIGHT LIFTING



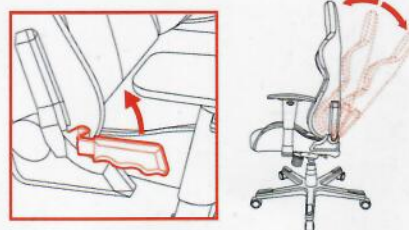
2 ADJUSTABLE ARMREST



3 TILTING



4 ANGLE ADJUSTOR



WARNING

ENGLISH

1. Please use the protective gloves when assembling chairs.
2. When adjusting chair height upward or downward, gently push up on the toggle. Do not use excessive force to push down on the toggle.
3. When adjusting the chair handle, mind the gap between the toggle mechanism and your hand as your hand could get caught.
4. Do not over-extend or use excessive force when adjusting the chair angle.
5. When you are rocking the chair, do not touch the reclining mechanisms to avoid falling.
6. Be sure to put the rocking lever into the "Lock" position when fully reclining the chair.
7. When fully reclining the chair, both feet should remain on the ground. Sudden or excessive force on the backrest could result in the chair tipping, as could horseplay, and both should be avoided.
8. The chair is for sitting and reclining only. Do not use as a stepstool, wheelchair or other purpose.
9. The chair is designed for only one person's use at a time. Please do not use as a stepstool or for kneeling.
10. The armrests are not designed for sitting upon. The edge of the seat is for supporting the knees. Do not sit on the edge of the chair.
11. Avoid leaving the chair in direct sunlight to prevent fading.
12. Clean with gentle cleansers when necessary. Do not scrub excessively.
13. All parts should be checked monthly.
14. In the event parts are loose, missing or damaged, please contact DXRacer and do not use the product.

RUSSIAN

1. В целях удобства и безопасности, собирайте ваше кресло в перчатках;
2. Для регулировки высоты кресла поднимите ручку под сидением вверх;
3. Будьте внимательны и осторожны при регулировке наклона спинки, берегите пальцы;
4. Пожалуйста, регулируйте наклон спинки аккуратно и не дожимайте с силой спинку до максимально ограниченного угла;
5. Пожалуйста, не регулируйте угол наклона спинки одновременно с использованием других функций;
6. Пожалуйста, заблокируйте функцию качения, когда вы лежите на кресле;
7. Пожалуйста, не поднимайте ваши ноги и не давите на подголовник, когда вы лежите в кресле, чтобы избежать опрокидывания;
8. Не используйте кресло в качестве лестницы или коляски;
9. Продукт предназначен для одновременного использования только одним человеком;
10. Пожалуйста, не становитесь на кресло коленями и ногами;
11. Пожалуйста, не сидите на краю сиденья или на подлокотниках;
12. Пожалуйста, при чистите кресла не используйте сильные коррозионные моющие средства;
13. Раз в месяц проверяйте нахождение всех аксессуаров кресла на своих местах, чтобы гарантировать вашу безопасность;
14. Запрещено пользоваться креслом, если вы обнаружили какие-либо неисправности в нем. Обратитесь в сервисный центр.



WARNING VIDEO

OFFICIAL SITE

WWW.DXRACER.COM



EAC

CONTACT US

Headquarter:

9177 E M36 Whitmore Lake, MI 48189

Phone:(810)626-7061

Email:Contact@DXRacer.com

Website:www.dxracer.com

КОМПЬЮТЕРНОЕ КРЕСЛО

ИЗГОТОВИТЕЛЬ:

9177 ВОСТОК МИЧИГАН 36

УИТМОР ЛЕЙК, ШТАТ МИЧИГАН 48189

ИМПОРТЕР В РОССИИ:

" ДИСТРИБУТОРСКАЯ КОМПАНИЯ ГРАФИТЕК" ООО

АДРЕС: 129226, РФ, Г.МОСКВА, УЛ.ДОКУКИНА, Д.16 СТР. 3.

ОРГАНИЗАЦИЯ УПОЛНОМОЧЕННАЯ НА ПРИНЯТИЕ ПРЕТЕНЗИЙ:

" ДИСТРИБУТОРСКАЯ КОМПАНИЯ ГРАФИТЕК" ООО

АДРЕС: 129226, РФ, Г.МОСКВА, УЛ.ДОКУКИНА, Д.16 СТР. 3.

ТЕЛЕФОН ГОРЯЧЕЙ ЛИНИИ ПОДДЕРЖКИ: 8-800-555-31-80

ТОВАР СЕРТИФИЦИРОВАН. СДЕЛАНО В КИТАЕ.

СРОК ГАРАНТИИ 2 ГОДА. СРОК СЛУЖБЫ 2 ГОДА.

ИСПОЛЬЗОВАТЬ ТОЛЬКО ПО НАЗНАЧЕНИЮ.

McGrp.Ru



Сайт техники и электроники

Наш сайт McGrp.Ru при этом не является просто хранилищем [инструкций по эксплуатации](#), это живое сообщество людей. Они общаются на форуме, задают вопросы о способах и особенностях использования техники. На все вопросы очень быстро находят ответы от таких же посетителей сайта, экспертов или администраторов. Вопрос можно задать как на форуме, так и в специальной форме на странице, где описывается интересующая вас техника.