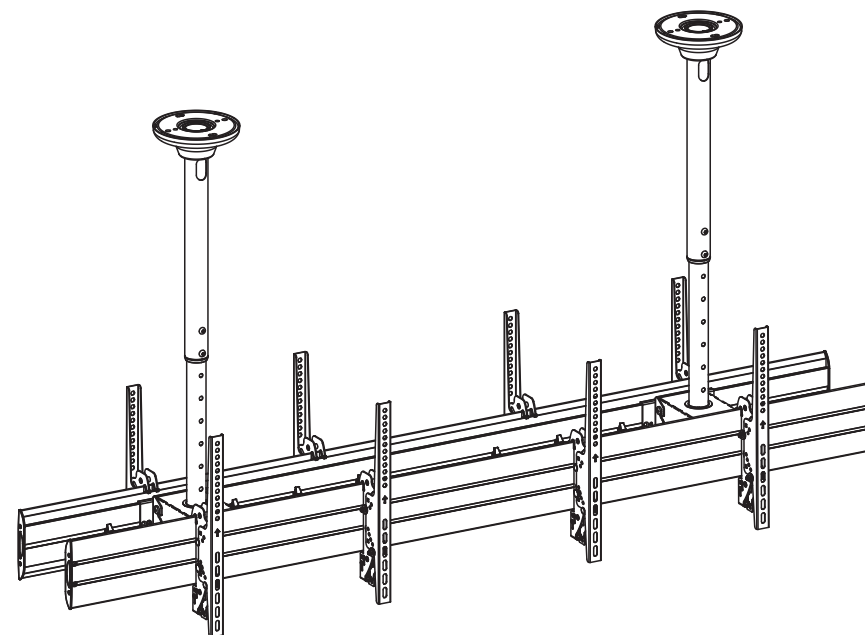
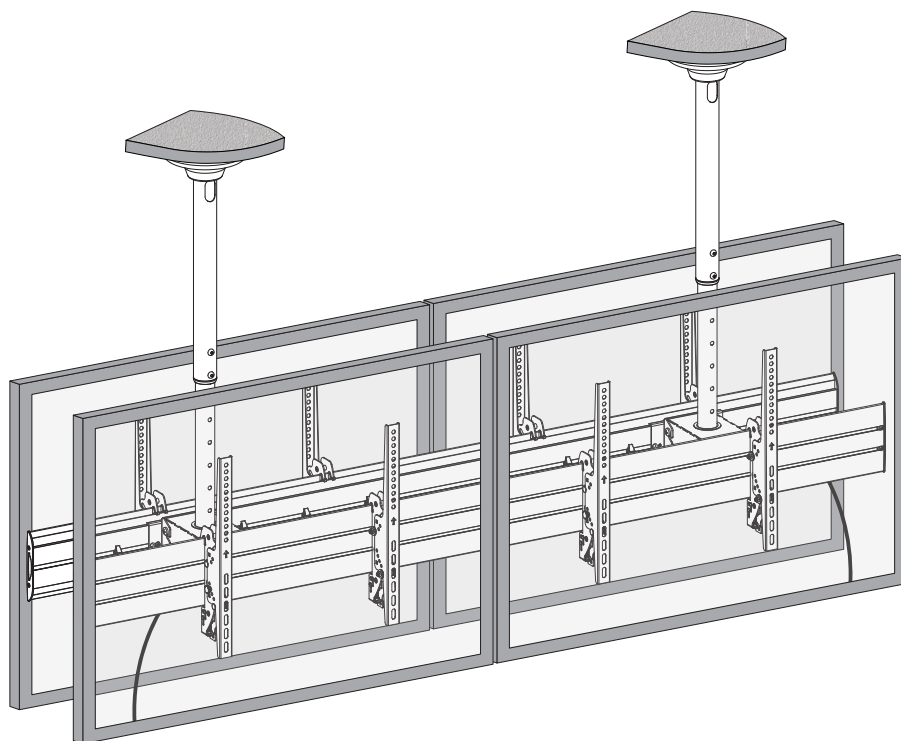


Потолочный кронштейн-видеостена



Уход и ремонт

- Регулярно проверяйте надежность крепления кронштейна (не реже одного раза в три месяца).
- По всем вопросам обращайтесь по месту приобретения.

Дополнительная информация

Изготовитель: Люми Ледженд Корпорейшн.

22/Ф, зд. 1, Лисы Плаза, вост. шоссе Хуэйфэн, г. Нинбо, Китай.

Уполномоченное изготовителем лицо: ООО «Атлас»,
690068, Приморский край, г. Владивосток, пр-т 100 лет Владивостоку, 155, корп. №3.

Товар изготовлен (мм.гггг): _____

v. 1



Внимание: не превышайте максимально допустимый вес.

MB-55T-2CEL



200x200
300x300
400x200
400x400
600x400



55"
MAX



Макс.
55 кг

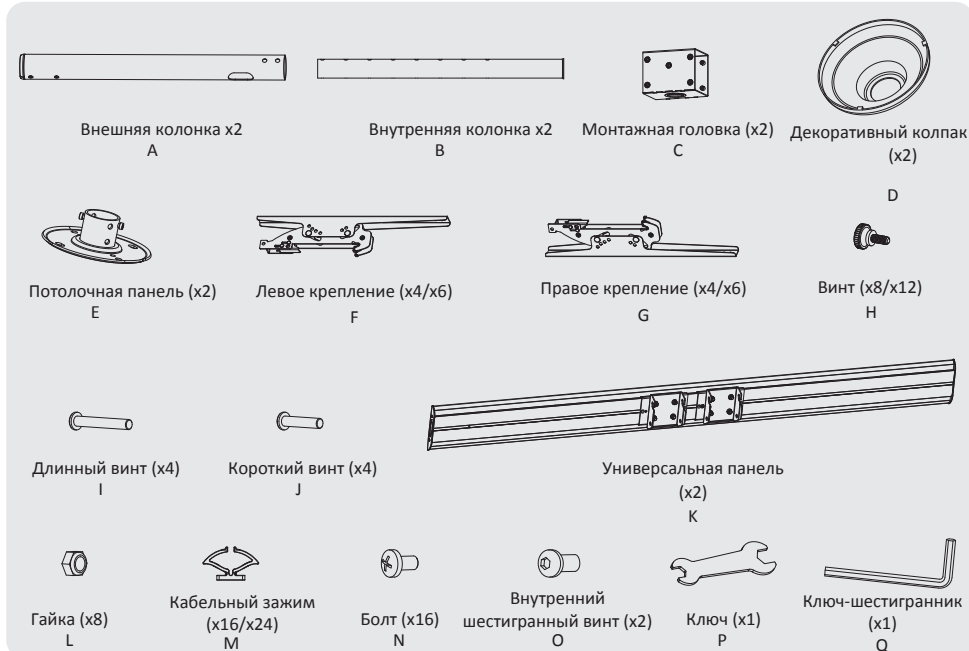
ВАЖНО: перед установкой кроштейна внимательно прочтите данное руководство.

ВНИМАНИЕ

- Не начинайте установку до тех пор, пока вы не прочтаете и не поймете все инструкции и предупреждения, содержащиеся в этом руководстве. Если у Вас возникли какие-либо вопросы относительно инструкций или предупреждений, свяжитесь с Вашим локальным распространителем для получения помощи.
- Этот кронштейн предназначен для установки и использования только в соответствии с указаниями данного руководства.
- Неправильная установка этого изделия может привести к повреждению устройства или серьезной травме.
- Этот продукт должен устанавливаться только специалистом, который обладает базовым опытом строительства и полностью понимает это руководство.
- Убедитесь, что опорная поверхность будет выдерживать общий вес оборудования и всех подключенных аппаратных средств и компонентов.
- Всегда пользуйтесь помощью ассистента или механическим подъемным оборудованием для безопасного подъема и установки устройства.
- Плотно затяните винты, но не затягивайте их слишком туго. Это может привести к повреждению устройства, что значительно снижает его удерживающую способность.
- Это устройство предназначено только для использования внутри помещений. Использование этого устройства на открытом воздухе может привести к повреждению устройства и травме пользователей.

Список компонентов

ВАЖНО: Перед установкой убедитесь, что вы получили все детали в соответствии со списком компонентов. Если какие-либо детали отсутствуют или неисправны, обратитесь по месту приобретения для замены.



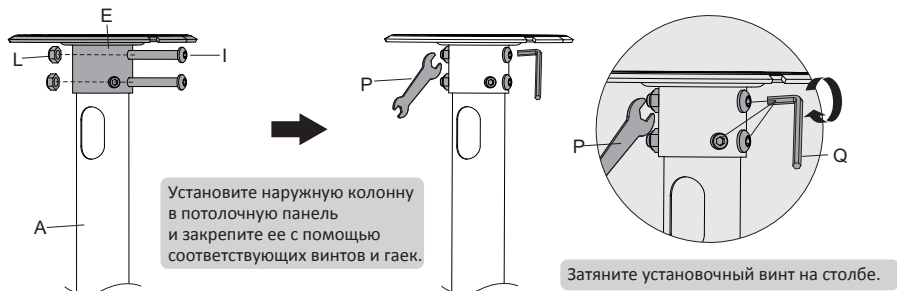
Упаковка M x4/x6



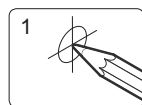
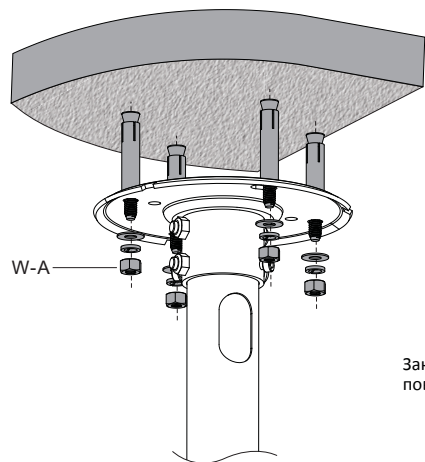
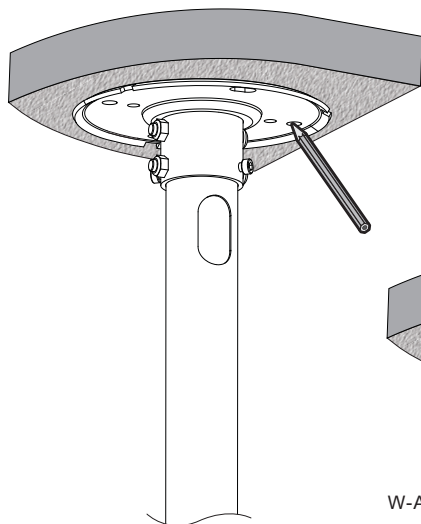
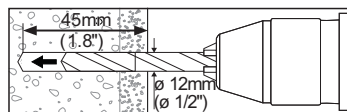
Упаковка W x2



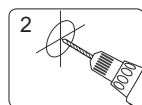
1. Сборка потолочной панели и наружной колонны



2. Крепление к бетонному/кирпичному потолку



1
Отметьте расположение монтажных отверстий

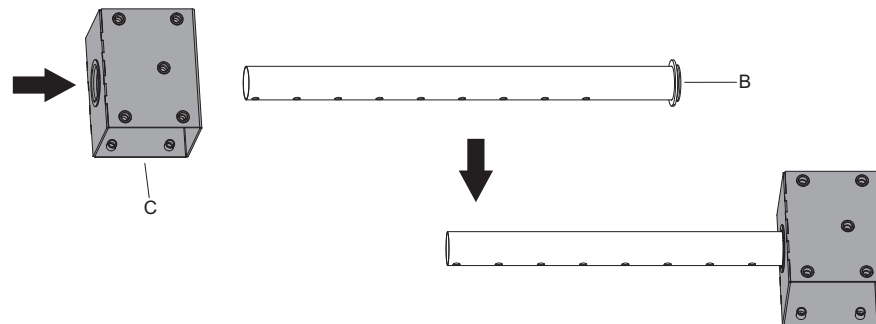


2
Просверлите отверстия

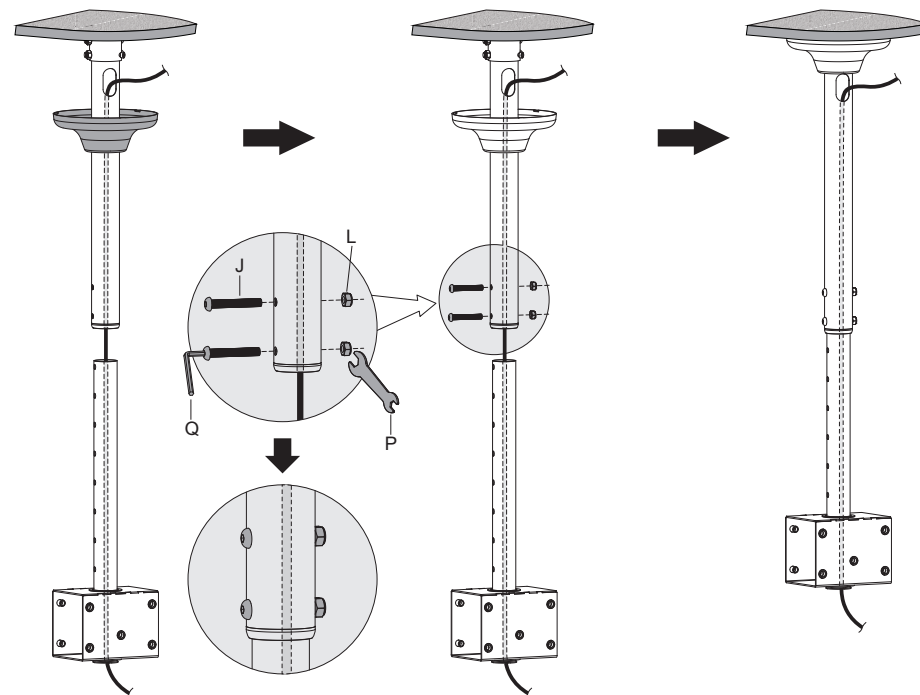


Закрутите винты, оставляя 5 мм от поверхности потолка.

3. Установка монтажной головки



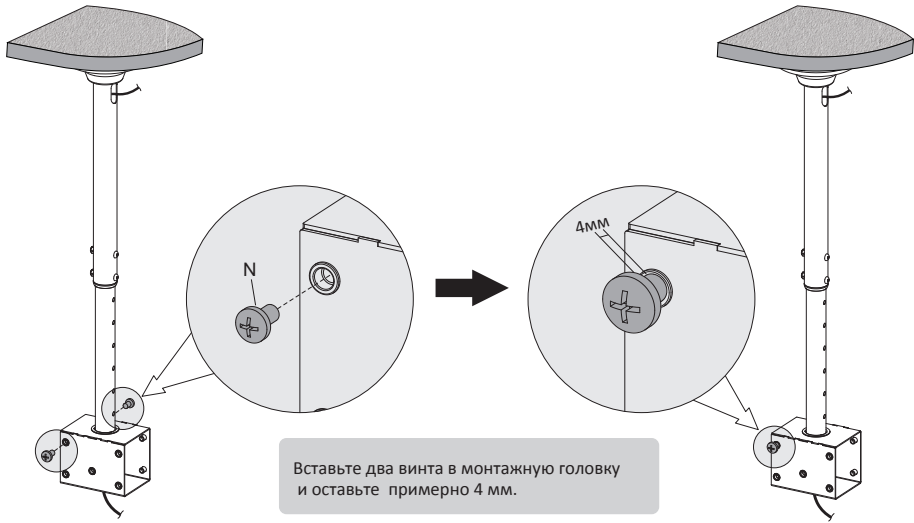
4. Установка внутренней колонки и маршрутизация кабеля



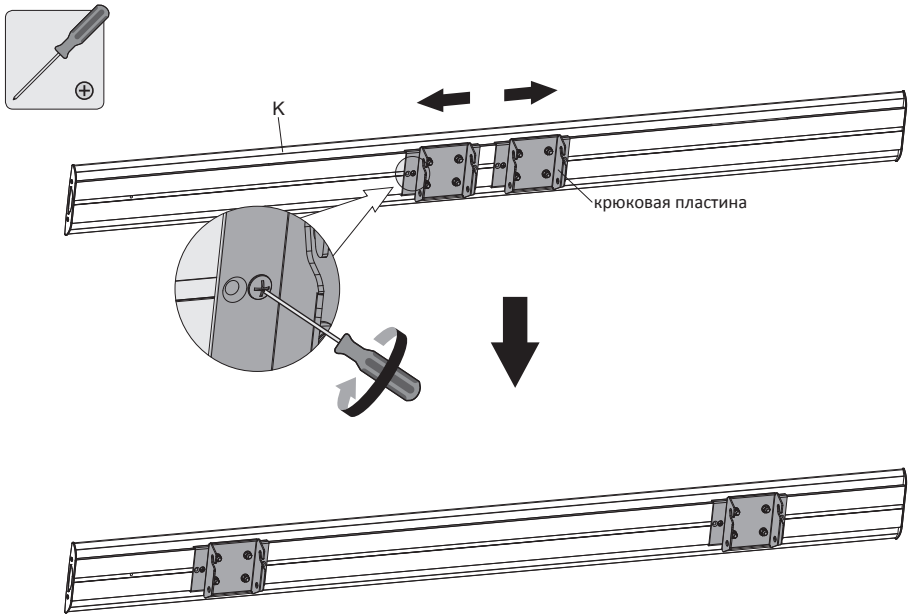
- Вставьте декоративный колпак на наружную колонку.
- Проложите кабель через колонки.
- Установите внутреннюю колонку на требуемой высоте и закрепите с помощью соответствующих винтов и гаек.

⚠ ВНИМАНИЕ

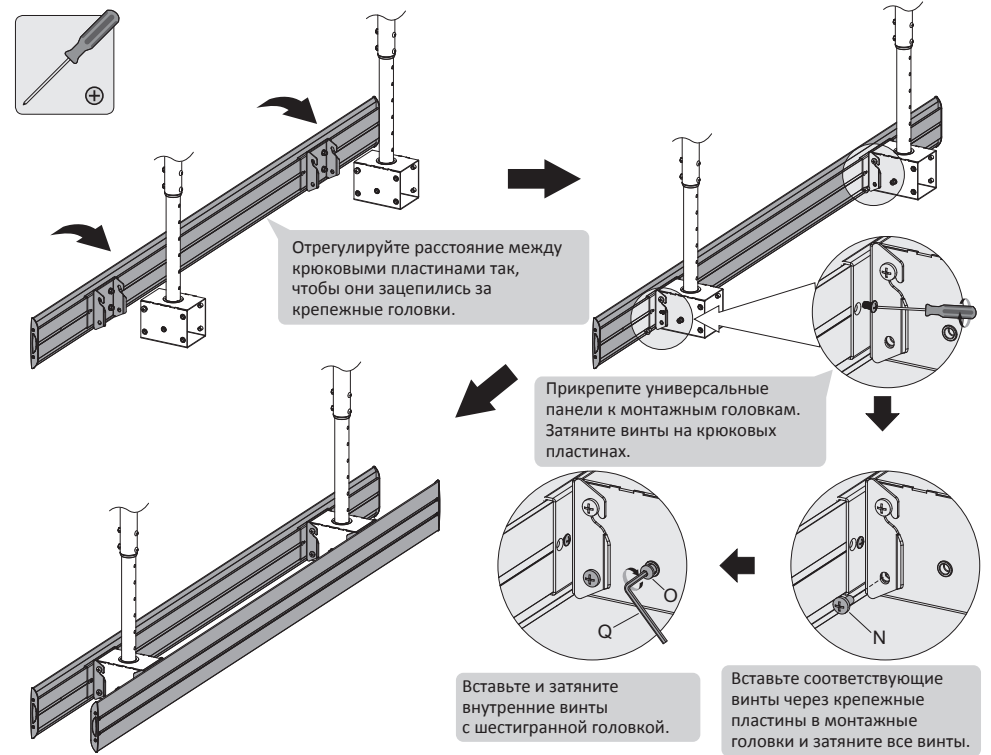
Убедитесь, что опорная поверхность будет выдерживать общий вес оборудования и всех подключенных аппаратных средств и компонентов.



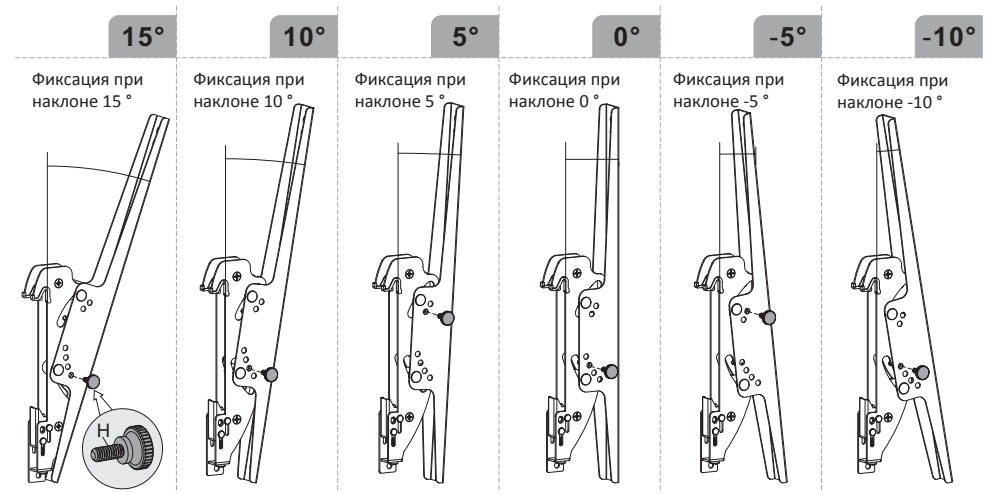
5. Установка универсальных панелей



Ослабьте винты на крюковых пластинах.

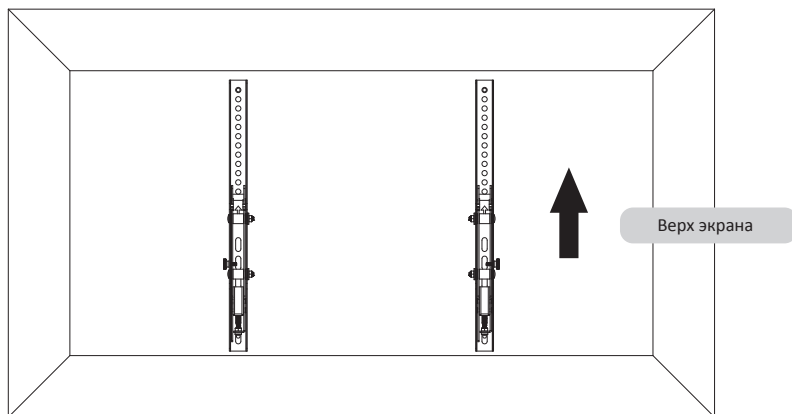
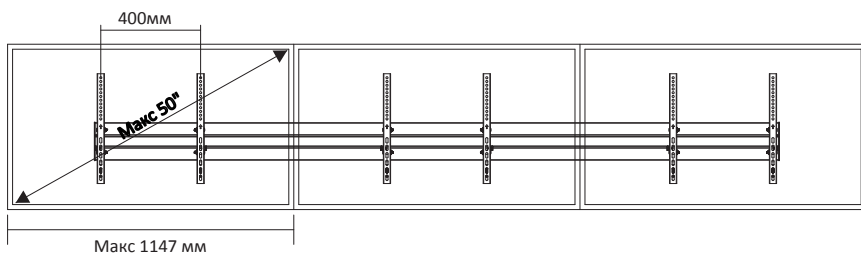


6. Установка креплений

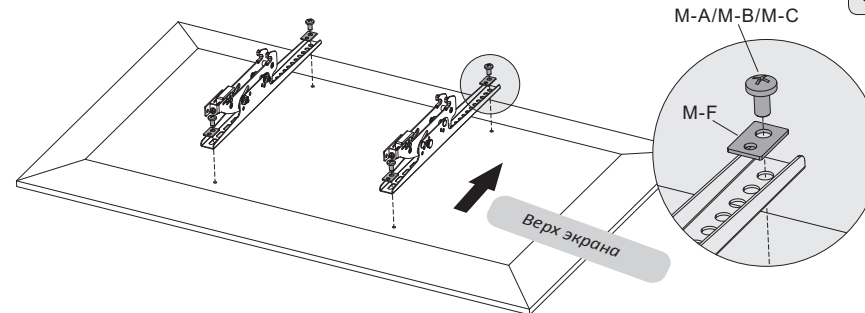


Угол наклона кронштейна от -10° до 15°, зафиксировать можно при угле наклона 15°, 10°, 5°, 0°, -5° и -10°.

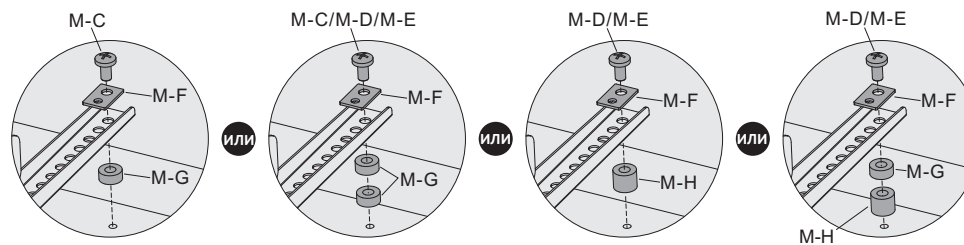
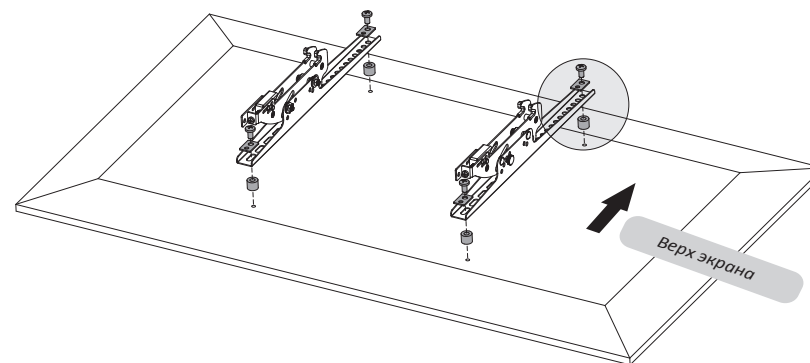
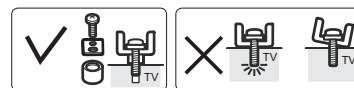
Для максимальной ширины экрана VESA 400 мм и максимальной ширины 1147 мм.



6-1. Крепление на устройствах с плоской задней частью



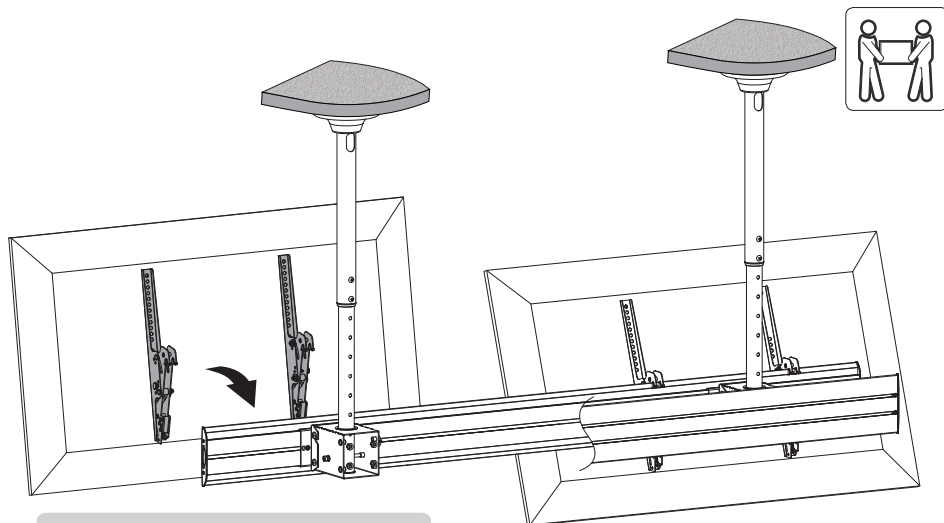
6-2. Крепление на устройствах с выступающей задней частью



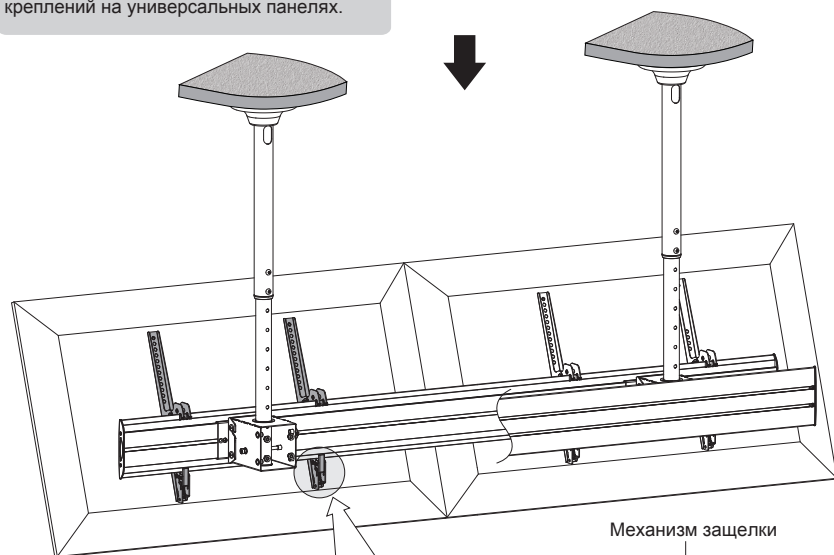
Примечание: выбирайте подходящие винты, шайбы и распорки (при необходимости) в соответствии с типом экрана.
 • Расположите адаптерные кронштейны как можно ближе к центру дисплея.
 • Вверните адаптерные кронштейны на дисплеи.

! Затягивайте все винты, но не затягивайте их слишком сильно.

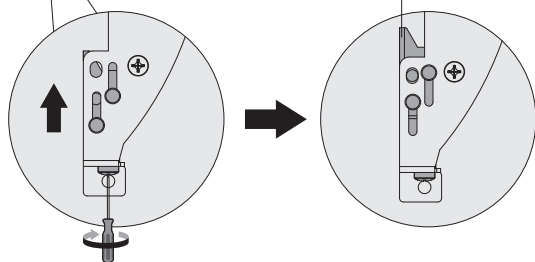
7. Установка ТВ



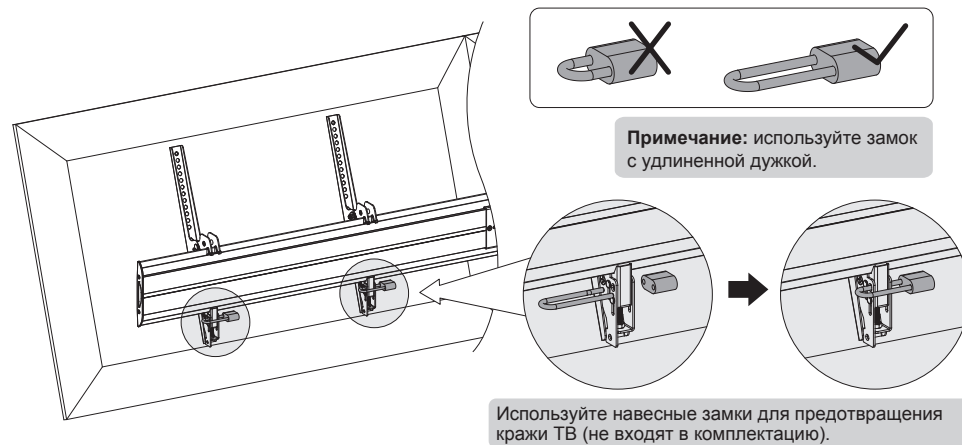
Поднимите ТВ и закрепите верхнюю часть креплений на универсальных панелях.



- Затяните нижние винты на креплениях.
- Убедитесь, что механизмы защелки на креплениях закреплены на месте.

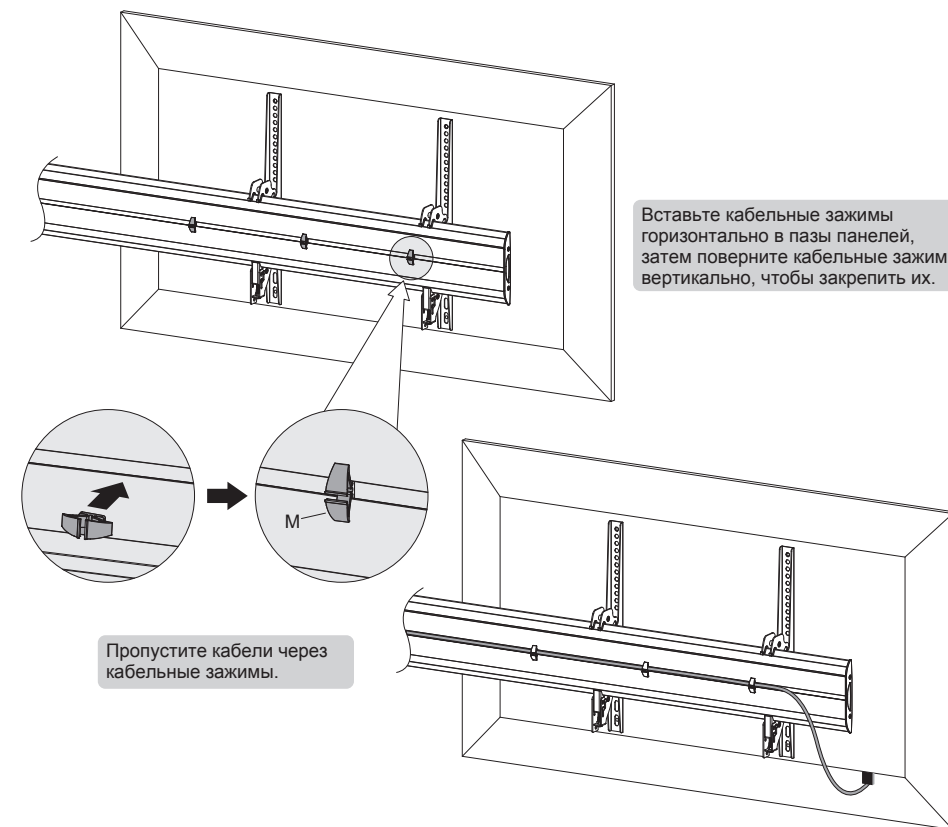


8. Прокладка кабелей



Примечание: используйте замок с удлиненной дужкой.

Используйте навесные замки для предотвращения кражи ТВ (не входят в комплектацию).



Вставьте кабельные зажимы горизонтально в пазы панелей, затем поверните кабельные зажимы вертикально, чтобы закрепить их.

Пропустите кабели через кабельные зажимы.