

## DEXP ТВ-55Т ТД-ға арналған кронштейн Орнату бойынша нұсқаулық

Орнату мен құрастыруды бастамас бұрын, осы нұсқаулықты оқып шығыңыз.

### Қауіпсіздік шаралары

- Монитордың / теледидардың салмағы мен өлшемі берілген кронштейн үшін максималды рұқсат етілген мәндерге сәйкес келетініне көз жеткізіңіз (ақпарат қаптамада көрсетілген). Зақым алмау және мүлікке зиян келтірмеу үшін салмағы немесе мөлшері көрсетілгеннен асатын құрылғылар үшін кронштейнді пайдаланбаңыз.
- Кронштейнді орнату үшін бөлмені дұрыс таңдаңыз. Көшеде кронштейнді пайдаланбаңыз. Ылғалдылығы жоғары бөлмеде кронштейнді пайдалану оны зақымдауы мүмкін.
- Кронштейнді орнату үшін мамандандырылған жабдық қажет болуы мүмкін: бұрағыш, бұрғылау (жиынтыққа кірмейді). Жеке қорғаныс құралдарын пайдалану ұсынылады (жиынтыққа кірмейді). Бөлмедегі тазалықты сақтау үшін жиһазға жабындыларды қолданыңыз (жиынтыққа кірмейді).
- Кронштейнді дұрыс орнату үшін маманға хабарласыңыз. Кронштейнді дұрыс орнату монитордың/теледидардың қауіпсіздігіне кепілдік береді.
- Орнату үшін бетті дұрыс таңдаңыз. ГВЛ, ГКЛ және т.б. сияқты кеуекті немесе жұмсақ материалдарға орнату ұсынылмайды. Кронштейнді бекіту үшін негіз ретінде жұқа материалдарды пайдалану ұсынылмайды. Қосымша бекіту жүйелерін пайдаланбаңыз. Кронштейн тікелей қабырғаға немесе төбеге бекітіледі. Өнім жоғары беріктігі бар ағаш немесе бетон беттерге орнатуға арналған. Орнату негізі тұрақты, жылжымайтын, берік және таза екеніне көз жеткізіңіз. Орнату кезінде негіз жарылып кетпейтініне көз жеткізіңіз. Орнату кезінде қабырғадағы жарықтардың пайда болуы кронштейннің тұрақтылығына әсер етуі мүмкін. Орнату кезінде пайда болған жарықтар уақыт өте келе ыдырап, жабдықтың құлауына әкелуі мүмкін. Орнату алдында қабырғаны жеткілікті түрде күшейтіңіз.
- Осы нұсқаулықта берілген визуалды нұсқауларды орындаңыз. Жиынтықтан тек орнату компоненттерін пайдаланыңыз. Бұрандаларды тартпаңыз. Орнатқаннан кейін бекіткіштердің сапасын тексеріңіз. Орнату кезінде қабырға/төбенің зақымдалмағанына немесе жарылып кетпегеніне көз жеткізіңіз.
- Жиынтыққа балаларға қауіп төндіретін ұсақ бөлшектер кіреді. Мұндай бөлшектерді балалардың қолы жетпейтін жерде сақтаңыз. Балаларға жабдықпен ойнауға рұқсат бермеңіз.
- Орнатпас бұрын, барлық бөлшектерді компоненттер тізіміне сәйкес алғаныңызға көз жеткізіңіз.
- Кронштейннің бекітілуі және оны пайдалану қауіпсіз болуы үшін оны үнемі тексеріп отыру керек (кем дегенде үш айда бір рет).

### Қосымша ақпарат

**Өндіруші:** Цыси Пужуй Метал Продактс Ко., Лтд. Өнеркәсіптік даму аймағы, Тяньян а., Луншань, Цыси қ., Чжэцзян пров., Қытай.  
Қытайда жасалған.

**Импортер / юр.лицо, принимающее претензии в Казахстане:**

ТОО «ДНС КАЗАХСТАН», г. Нұр-Сұлтан, р-н Сарыарқа, пр-т Сарыарқа, зд. 12, Казахстан.

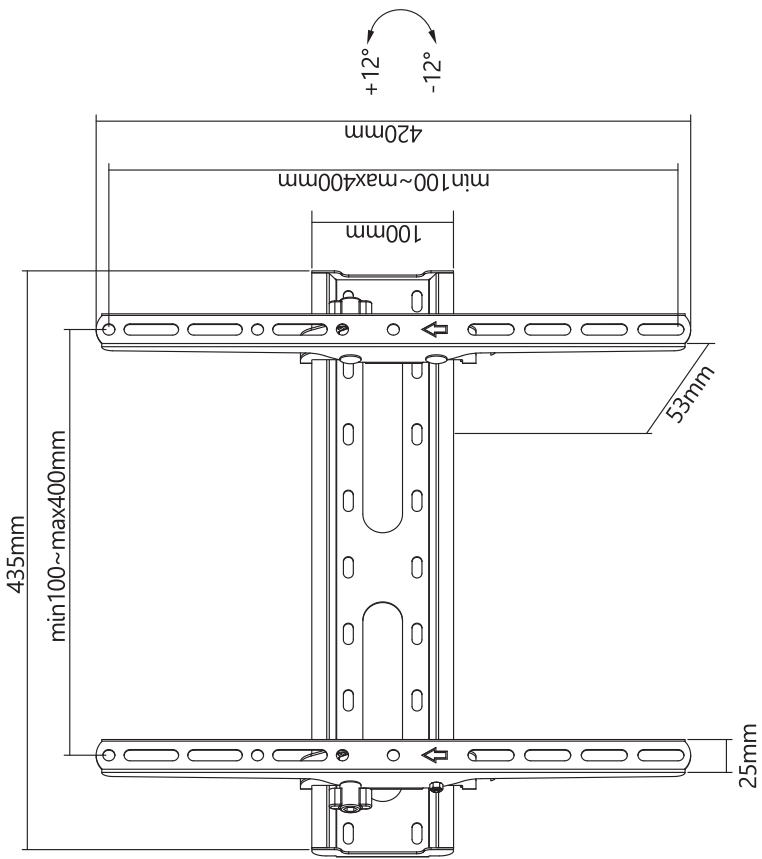
**Импорттаушы / Қазақстанда шағымдар қабылдайтын заңды тұлға:**

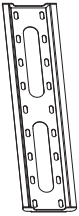







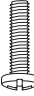


«DNS QAZAQSTAN (ДНС КАЗАХСТАН)» ЖШС, Нұр-Сұлтан қаласы, Сарыарқа ауданы, Даңғылы Са-рыарқа, ғимарат 12, Қазақстан.

Кепілдік мерзімі: 12 ай.

Пайдалану мерзімі: 24 ай.

Өндіріс күні пайдаланушы нұсқаулығының орыс тіліндегі нұсқасында көрсетілген.



 <p><b>A (x1)</b></p>  <p><b>B (x1)</b></p>  <p><b>C (x1)</b></p>  <p><b>D (x1)</b></p>	 <p><b>W-A (x4)</b> ST6.3x55</p>  <p><b>W-B (x4)</b> Ø10x45</p>  <p><b>W-C (x4)</b> D6</p>
	 <p><b>M-A (x4)</b> M6x30</p>  <p><b>M-B (x4)</b> M8x30</p>  <p><b>M-C (x4)</b> D8</p>  <p><b>M-D (x4)</b> Ø15xØ8x15</p>

