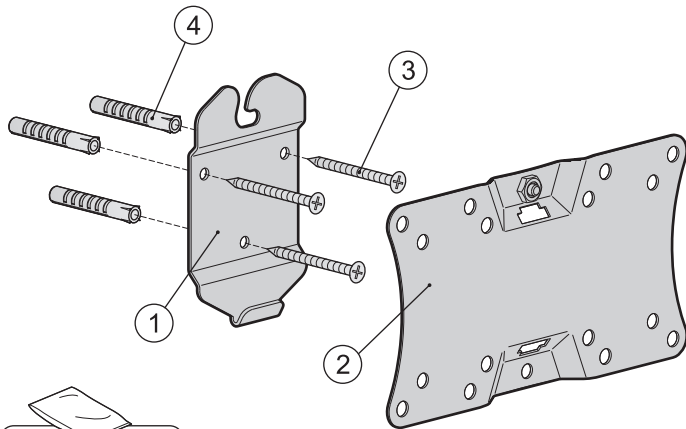


HOLDER™ LCDS-5060

Инструкция по сборке



3		x3
4		x3
5		x4
6		x4
7		x4
8		x4
9		x1

* Производитель имеет право изменять комплектацию по своему усмотрению.

RU Инструкция по сборке

Благодарим Вас за приобретение кронштейна Holder. Производитель предоставляет на это изделие гарантию 5 лет. Производитель дает гарантию на то, что, если в течение гарантийного срока в изделии возникнут неисправности, связанные с дефектами производства и/или материалов, из которых оно изготовлено, он обязуется отремонтировать или заменить изделие бесплатно. Гарантия не распространяется на естественный износ.

Если применяется гарантия, изделие следует вернуть продавцу или дистрибьютору компании Стартпром с приложением оригинала документа, удостоверяющего покупку.

Гарантия производителя не распространяется на следующие случаи:

- если при установке и эксплуатации кронштейна была нарушена инструкция по эксплуатации
- использование комплектующих, произведенных другой компанией
- модификация кронштейна покупателем
- умышленное повреждение или повреждение, вызванное неправильным использованием.

Существенное значение имеет правильная установка изделия, при этом компания Стартпром не несет за нее ответственности. Входящие в комплект крепежные изделия предназначены исключительно для крепления к стене из массивного дерева, кирпича, бетона или к балкам из массивного дерева, при этом толщина облицовки стены не должна превышать 3 мм. В случае если стена изготовлена из иных материалов, например пустотелого кирпича, проконсультируйтесь с установщиком и/или с персоналом в специализированном магазине.

Максимальный вес телевизора указан на упаковке.

