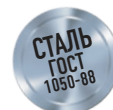
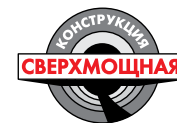


Настенное крепление для LED/LCD телевизоров

22"-65"
56 - 165 см



MAX WEIGHT



Нагрузка
40 кг

DISTANCE



Расстояние до стены
60-523 мм

TILT



Угол наклона
+5° - 15°

TURN



Угол поворота
180°

COLOR

Цвет
GREY TITAN



стандарты
VESA

min
75 x 75
max
400 x 400



FULL MOTION
НАКЛОННО-ПОВОРОТНЫЙ

EN

Dear Customer

Thank you for choosing our product.

This user manual contains the information about the assembling procedure and mounting instructions. Please carefully it and follow the guidelines stated here in order to completely all the advantages and convenience which our wall mounts give you.

RU

Уважаемый покупатель!

Благодарим Вас за то, что Вы отдали предпочтение нашей продукции.

Эта инструкция содержит сведения о порядке сборки кронштейна и правилах его установки. Пожалуйста, прочтите ее внимательно: следуя приведенным здесь указанием, Вы сможете в полной мере использовать все возможности и преимущества, предоставляемые нашим кронштейном.



EN

ATLANTIS-40 bracket for wall mounting LED /LCD TV-sets with screen sizes 22"-65" inches (56-165 cm) and maximum load for 40 kg.

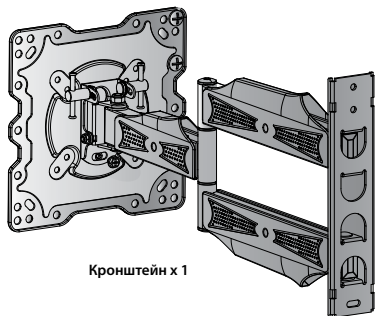
- The wall plate must be mounted on solid concrete, concrete block mounting or wood stud with plaster thickness not more than 3 mm. All accessories of the set must be used only for such surfaces. If the wall is made of other materials, we recommend you not to mount it by yourself. Please consult with professional experts for proper mounting.
- When drilling holes it is particularly important to take care of electrical cables, water or gas pipes in the wall.
- In order not to get injury and not to damage the product please read the manual first.

RU

Кронштейн ATLANTIS-40 предназначен для настенного монтажа LED/LCD телевизора с диагональю экрана 22"-65" дюймов (56-165 см), максимальный вес которого не превышает 40 кг.

- Данный кронштейн предназначен для крепления на бетонную, кирпичную или деревянную каркасную стену с толщиной штукатурки не более 3 мм. Входящие в комплект крепежные изделия предназначены исключительно для крепления на вышеуказанные поверхности. Если стена изготовлена из других материалов, мы не рекомендуем самостоятельно устанавливать данное изделие. В этом случае проконсультируйтесь у квалифицированных специалистов.
- Перед установкой кронштейна убедитесь, что в стене на месте крепления, не проходит электрический кабель, газопровод, сантехнические и другие развязки.
- Во избежание получения травм и поломки изделия, внимательно следуйте инструкции.

COMPLETE SET • КОМПЛЕКТАЦИЯ



Декоративные
накладки x 2



Адаптер x 2



Адаптер x 2



M6*12mm x 8
P



ключ S=13
Q



Ø5xØ16x1,5 x 4
C



Шестигранный
ключ S=6 x 1
N

КОМПЛЕКТ ВИНТОВ И ШАЙБ ДЛЯ КРЕПЛЕНИЯ К ТЕЛЕВИЗУ



M4*30mm x 4
F



M4*15mm x 4
G



M5*30mm x 4
H



M5*15mm x 4
I



M6*30mm x 4
J



M6*15mm x 4
K



M8*30mm x 4
L



M8*15mm x 4
M



x 4
D

WALL MOUNTING SET КОМПЛЕКТ КРЕПЛЕНИЯ К СТЕНЕ



Ø6.3*65mm x 3
A

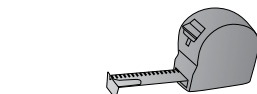


Ø10*61mm x 3
B



Ø6 x 3
E

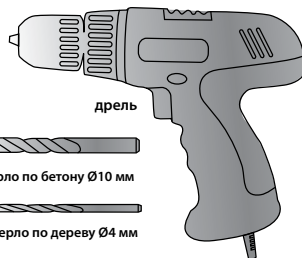
NECESSARY TOOLS НЕОБХОДИМЫЕ ИНСТРУМЕНТЫ



рулетка



карандаш



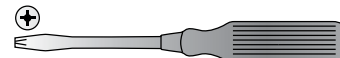
дрель



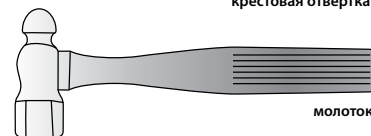
Сверло по бетону Ø10 мм



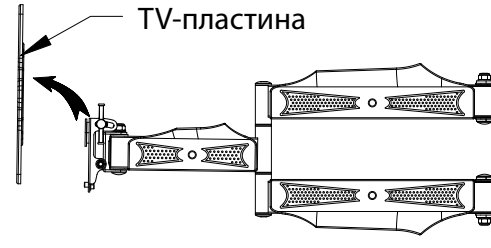
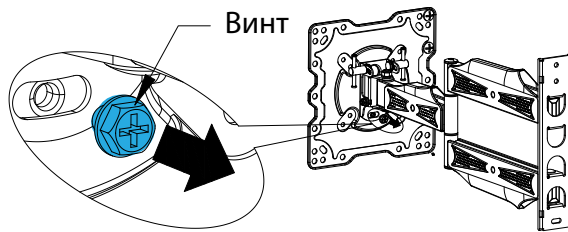
Сверло по дереву Ø4 мм



крестовая отвертка



МОЛОТОК

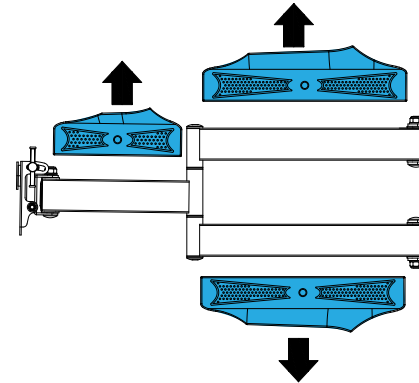


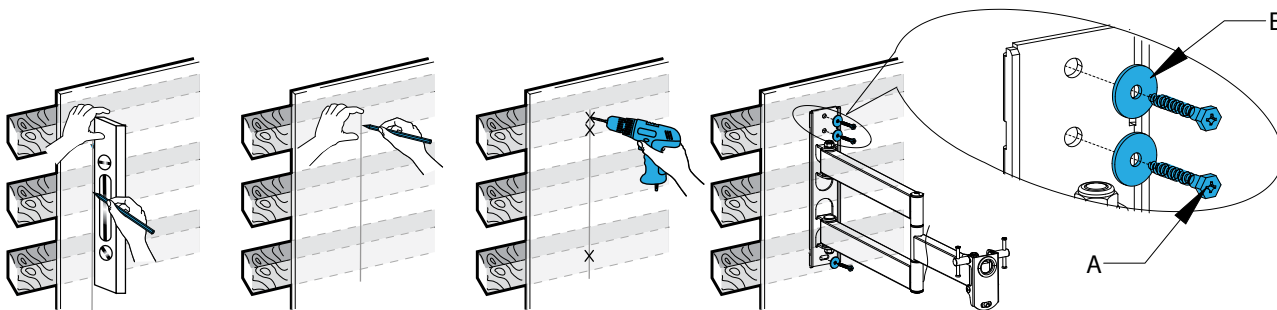
EN

- Using a screwdriver to loosen the bolt on the TV plate.
- Then lift and remove the TV plate from the bracket.
- Remove the plastic covers.

RU

- Открутите винт на ТВ пластине.
- Снимите ТВ пластину с кронштейна.
- Снимите декоративные накладки с кронштейна.



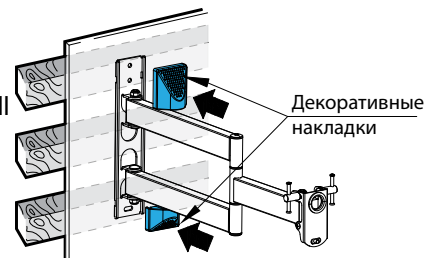


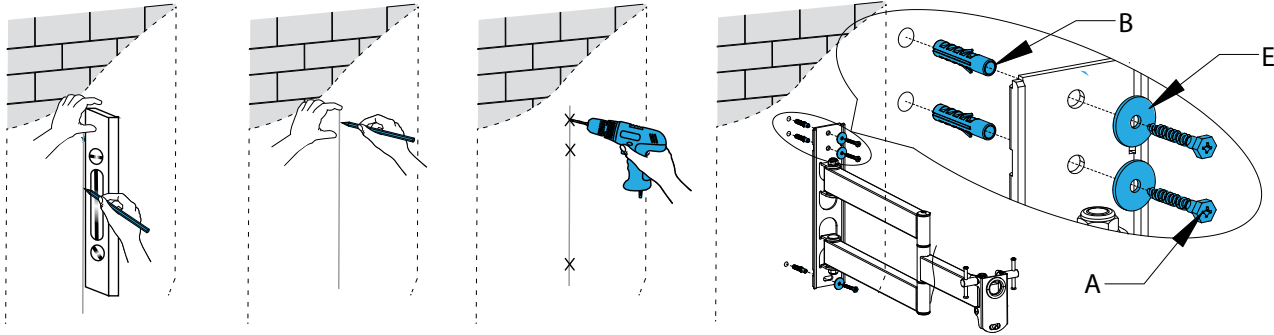
EN Wood Stud Mounting:

- Using the bracket plate as a template, mark with a pencil three dots on a wall for drilling holes.
- Drill in the wall three holes with 4 mm diameter and at least 40 mm depth.
- Mount the bracket to the wall and fasten it with the bolts (A) and washers (E).
- Insert the plastic covers on the wall plate.

RU Крепления на деревянную каркасную стену:

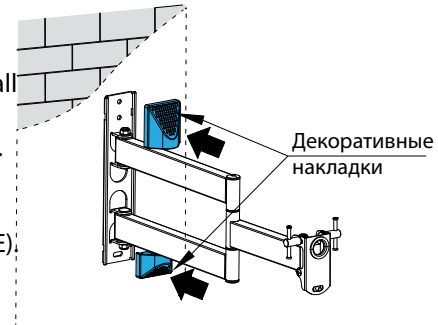
- Используя настенное основание в качестве трафарета, отметьте на стене карандашом три точки для сверления отверстий.
- С помощью сверла диаметром 4 мм просверлите три отверстия глубиной не менее 40 мм.
- Приложите основание к стене и закрепите его при помощи саморезов (A) и шайб (E).
- Установите на кронштейн декоративные накладки.





EN Solid Concrete and Concrete Block Mounting:

- Using the bracket plate as a template, mark with a pencil three dots on a wall for drilling holes.
- Drill in the wall three holes with 10 mm diameter and at least 65 mm depth.
- Insert plastic anchors (B) in the holes and ensure they are fully wedged inside the wall.
- Mount the bracket to the wall and fasten it with the bolts (A) and washers (E).
- Insert the plastic covers on the wall plate.

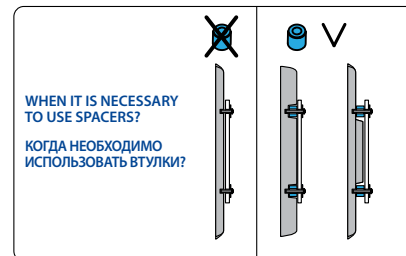


RU Крепления к стене из бетона/бетонных блоков:

- Используя настенное основание в качестве трафарета, отметьте на стене карандашом три точки для сверления отверстий.
- С помощью сверла диаметром 10 мм просверлите три отверстия глубиной не менее 65 мм.
- Вставьте дюбели (B) в отверстия. Убедитесь, что дюбели полностью установлены в стене.
- Приложите основание к стене и закрепите его при помощи саморезов (A) и шайб (E).
- Установите на кронштейн декоративные накладки.

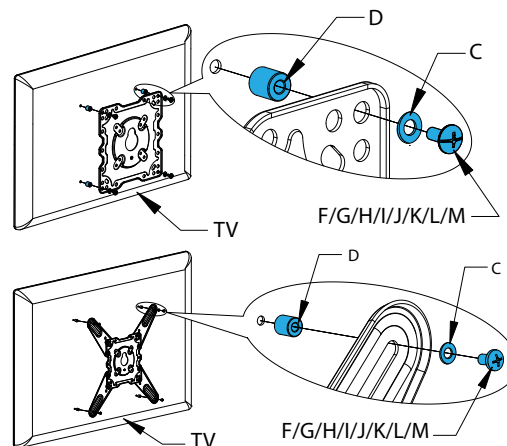
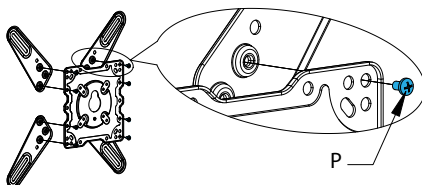
EN

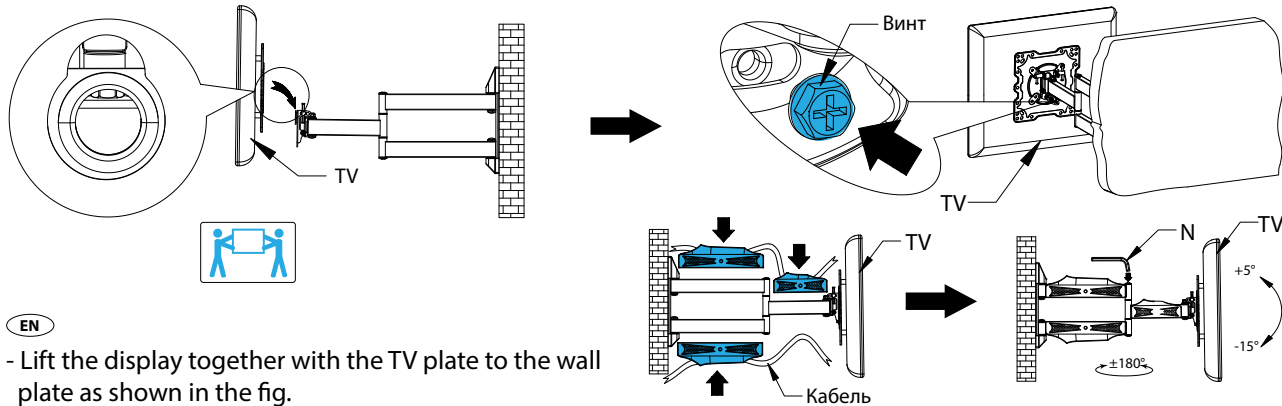
- Attached the TV plate directly to the back of TV.
- If the size of the TV plate is smaller than the size of the holes on the back of the TV, you can use the beams and the vertical bars refer to the following measure.
- Using the screwdriver to assemble the four extension boards to the TV plate as shown in the fig.
- Then attached the four extension boards directly to the back of TV using screw (F/G/H/I/J/K/L/M), flat washer(C) and spacer (D) provided.
- Install the TV on the TV plate.



RU

- Приложите ТВ-пластину к задней части телевизора.
- Если размер ТВ пластины меньше, чем размер отверстий на задней стороне телевизора, то используйте дополнительные адаптеры.
- Используя отвёртку, закрепите дополнительные адаптеры на ТВ пластине, как показано на рисунке.
- В зависимости от размеров крепления на задней части телевизора, подберите необходимые винты (F/G/H/I/J/K/L/M) шайбу (C) и втулку(D) по мере необходимости.
- Закрепите ТВ-пластину на телевизоре.





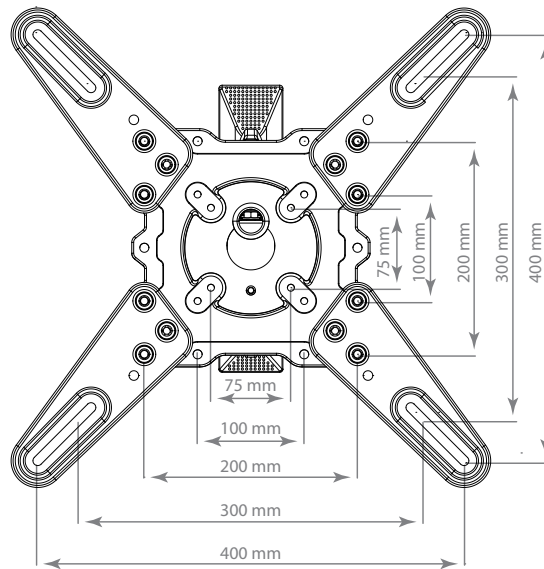
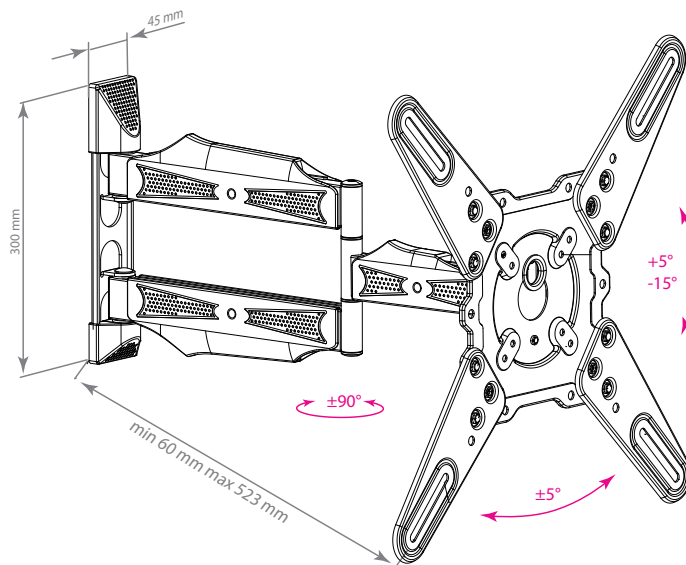
EN

- Lift the display together with the TV plate to the wall plate as shown in the fig.
- Then tighten the bolt back to the TV plate to fix them firmly.
- Using the spanner to loosen the bolts before adjusting the view angle, and firmly tighten the them after adjustment.
- This model includes a cable management feature. Remove the separation blades at first, then insert the cables into plastic terminal block, put back the separation blades on the plastic terminal block at last.

RU

- Установите телевизор с закрепленной ТВ-пластиной на кронштейн.
- Закрепите фиксирующий винт на пластине.
- Используя шестигранный и гаечный ключи, ослабьте регулировочный винт и установите необходимое положение экрана, затем используя шестигранный ключ затените винт до упора.
- Данный кронштейн имеет дополнительные кабель-каналы, для скрытой проводки всех соединительных кабелей. Удалите кабельные крышки с каналов, уложите все провода во внутрь, затем установите крышки обратно. Для свободной регулировки положения экрана, провода должны слегка провисать.

CXEMA • SCHEME



WARRANTY • ГАРАНТИЯ

EN

LIFE PERIOD WARRANTY

The company Kromax provides a manufacturer's warranty on all welded and mechanical connections of this item during the entire life period. In the event of a defect, the product will be repaired or replaced free of charge. Should the model be out of production, the company Kromax reserves the right to replace it for an equal cost and functionality.

In case of the defect, which is covered by warranty, the product must be shipped to the company Kromax providing with the original document certifying the purchase.

This limited warranty does not cover any damage to products that occur as a result of improper installation, accident, misuse, natural disaster, abnormal mechanical stress, corrosive media or environment, or any unauthorized disassembly, repair or modification.

This limited warranty is not applicable:

- if the product has not been used in accordance with attached instructions, or the product was not used for its intended purpose;
- if violated the rules of handling and transportation, storage, installation or dismantling;
- if the product was sold as "second hand" to others.

The company KROMAX is not responsible and does not cover under warranty any damage or loss of any kind arising from loss, damage or destruction, or the costs associated with determining the source of problems or installation/dismantling, transportation and service.

RU

ГАРАНТИЯ НА ВЕСЬ СРОК СЛУЖБЫ

Компания Kromax предоставляет гарантию производителя на все сварные и механические соединения данного изделия в течение всего срока службы. В случае обнаружения дефекта, изделие будет отремонтировано или заменено бесплатно. Если модель снята с производства, компания Kromax сохраняет за собой право обменять её на аналогичную по стоимости и функциональности.

При обнаружении брака, являющегося гарантийным случаем, изделие необходимо отправить в адрес компании Kromax вместе с оригиналом документа, удостоверяющего покупку.

Настоящая ограниченная гарантия не распространяется на любые повреждения продукции, произошедшие в результате неправильной установки, несчастного случая, неправильного употребления, неправильного использования, стихийного бедствия, аномальных механических воздействий, воздействия агрессивных сред или окружающей среды, а также любого несанкционированного демонтажа, ремонта или модификации.

Настоящая ограниченная гарантия неприменима:

- если продукт не использовался в соответствии с сопровождающими инструкциями, или продукт не использовался по его целевому назначению;
- если были нарушены правила погрузки-разгрузки и перевозки, хранения, монтажа или демонтажа;
- если данное изделие было продано, как бывшее в употреблении другим лицам.

Компания KROMAX не несёт никакой ответственности и не распространяет гарантию на любые повреждения или убытки любого рода, возникающие вследствие утери, повреждения или разрушения, либо расходы, связанные с определением источника проблем или монтажом/демонтажем, перевозкой и обслуживанием.



EN

Office 1803, Olimpiyskiy10, Mytischy, Moscow region, Russia, 141009
8-800-5555-88-3 (all calls are for FREE in the territory of the Russian Federation)
+7(495)926 0677; +7(495)926 0688

RU

Россия, МО, г. Мытищи, Олимпийский пр-т, дом 10, офис 1803
8-800-5555-88-3 (звонки по РФ БЕСПЛАТНО)
+7(495)926 0677; +7(495)926 0688

Подробная информация на
WWW.KROMAX.RU