

AE ！ التحذير ！

تحذیرا! وإذا أنن التجمع أو الترتیب غیر سليمة ، فهذا يمكن أن يؤدي إلى إصابات الأفراد أو وفاة أو أضرار الممتلكات. الرجاء قبل التجميع أو الترتیب ، أو لإقرأ رسالة التحذیر ما يلي.

- يجب تثبيت المنتجات من قبل المتخصصين.
- إذا أنت لا تفهم الدليل، أو تتلقى أية أسئلة أو استفسارات ، الرجاء اتصل بالموظفين الموثین في الترتیب.
- إذا أنت المنتجات و الأجزاء تالفة أو مقفودة ، الرجاء عدم تجميع أو ترتيب. إذا أنت تحتاج إلى تغيير قطع غيار وغيرما ، الرجاء اتصل بالموزع المحلي للحصول على المساعدة.
- وينطبق ذا المنتج إلى "45- 75" شاشات الكريستال السائل،اشاشة بلازما الجدار ، ومي أبر حمولة الحاملة ل45.5kg / 100lbs.
- هذا المنتج ينطبق على سطح الجدار العمودي للانشاءات ببيكل جدار الخشب أو ميكل البناء (خرسانة الصلبة). أصغر حجم العمود الخشبي للجدار المعین ل 2×4" بوصة (102 x 51 ملیمتر).
- لضمان سلامة الترتیب ، جدار ترتيب المنتجات يمكن أن تتحمل 3 أضعاف وزن يساوي الحمولة الكلية (الإطار ، والتلفزيون وملحقاتها).
- بالإضافة إلى فائدة تصميم المنتج في حد ذاته ، الرجاء عدم استخدام ذا المنتج في مناطق أخرى.
- يُشمل التصميم لهذا المنتج أجزاء الإنزلاق ، الرجاء الحذر مع الاستخدام للسلامة.
- عند تثبيت التلفزيون ، يرجى ملاحظة أن التيار لن يكون معطوبا.
- التثبيت والتوجيه من الكابلات مراقبة على فوس رصد يجب أن تتمثل للأنظمة الكهربائية والتقنية.
- الأهم من ذلك ، أنابيب ، ويجب تأمين البيئات الكابلات ضد اللف والضعف أو القص.
- لا تتحمل المصنع مسؤولية لأضرار الجدار العمودي الناجمة بسبب حمل الأثقال أو الحوادث.
- المصنع في ذا البيان ، لا تتحمل أي مسؤولية قانونية للأضرار أو الإصابات الناجمة بسبب الشروط التالية : التحول الذاتي للمنتج ، أو الترتیب غير سليمة ، أو ترتيب أثر من أبر حمولة الحمل التي يحددما المنتجات ، أو الاستخدام غير صحيحة ، أو البلى أو تلف الناتج لهذا المنتج بسبب الاستخدام.

PT AVISO!

- Peris!As montagens ou instalações imerecidas causam provavelmente lesões graves, óbito ou perda de propriedade. É necessário ler os seguintes avisos antes da montagem ou da instalação.
- Os produtos devem ser instalados por profissionais.
- Contate com as pessoas qualificadas de instalação quando não tiver dificuldade em compreender a instrução ou tiver problemas.
- Não faça montagem ou instalação quando os produtos ou acessórios estiverem estragados ou faltos. Contate com o distribuidor local quando precisar peças de reparações ou as outras coisas.
- Este produto aplica-se aos paineis de LCD / telas de plasma com tamanho de 45" a 75", e a carga máxima é 45.5kg / 100lbs.
- Este produto é usado em parede vertical que construído pelas estruturas de colunas de madeira ou de alvenarias (concreta de sólido).O tamanho mínimo que pedido de stud de madeira de parede é 2"x4" polegada (51x102mm).
- Para garantir a instalação segura, a parede para a instalação pode aguentar o peso equvale 3 vezes a carga total(os suportes, a televisão e os acessórios relativos).
- Não use este produto nos domínios que não relativos aos usos designados especialmente para o projeto.
- O design de produto inclui as peças de escorregão, é necessário cuidar a segurança durante o uso.
- Quando a TV a instalação, observe que o cabo de alimentação não será danificado.
- Instalação e roteamento de cabos de monitor no suporte de monitor deve cumprir com os regulamentos electro-técnica.
- Importante, alimentação e dados cabos devem estar protegidos contra torção e compressão ou de corte.
- O fabricante não responsável pelos estragos que ser causados pela sobrecarga ou pelo acaso.
- O fabricante declara daqui que isentará de qualquer responsabilidade nos seguintes casos de estragos: a alteração de produto de utilizador próprio, a instalação imerecida, a carga da instalação passa a data máxima marcada, o uso imerecido, ou a abrasão e o estrago por causa de uso.

ID PERINGATAN!

Peringatan! Pemasangan tidak betul mungkin mengakibatkan cedera serius, kematian atau kerusakan properti. Silakan membaca informasi peringatan di bawah sebelum pemasangan.

- Produk harus diinstal oleh profesional.
- Jika anda tidak dapat memahami tentang keterangan atau ada apapun pertanyaannya, silakan hubungi staf pemasangan yang berkualifikasi.
- Jika ada produk atau bagian rusak atau hilang, silakan jangan memasang sendiri. Jika perlu mengubah bagian atau lain, silakan hubungi pedagang (dealer) tempat untuk bantuan.
- Produk ini berlaku untuk LCD 45 ~ 75" /dinding layar plasma (Plasma Display Panel) , beban terbesar adalah 45.5kg / 100lbs.
- Produk ini digunakan pada dinding vertikal yang berstruktur kayu atau beton padat. Ukuran minimal tingg kayu dinding yang ditetapkan adalah 2"x4" inci (51x102 milimeter).
- Untuk menjamin keselamatan pemasangan, dinding harus dapat menanggung sekurang-kurangnya 3 kali total beban berat (penyangga, TV dan aksesorinya).
- Selain penggunaan desain produk itu sendiri, jangan menggunakan produk ini untuk tujuan (bidang) lain.
- Produk ini meliputi bagian geser, untuk keselamatan, harap berhati-hati dalam penggunaan.
- Ketika TV menginstal, perlu diketahui bahwa kabel listrik tidak akan rusak.
- Instalasi dan routing kabel monitor pada bracket monitor harus mematuhi peraturan elektro-teknis.
- Yang penting, listrik dan kabel data harus dijaman dengan memutar dan meremas atau geser.
- Perusahaan tidak bertanggung jawab atas kerusakan dinding vertikal yang disebabkan oleh beban berat terbesar atau kecelakaan.
- Dengan disini perusahaan menyatakan bahwa perusahaan tidak menanggung apapun kewajiban hukum terhadap kerusakan dan cedera yang diakibatkan oleh sebab-sebab berikut : transformasi produk sendiri, pemasangan sendiri yang tidak betul, memasang beban berat yang besar dari ketentuan, penggunaan salah serta pengausan (tecat, goresan) dan kerusakan yang diakibatkannya.

CN 警告！

警告！如果组装或安装不当，这可能导致人员损伤、死亡或财物损毁。请您在组装或安装前，先仔细阅读下列警告信息。

- 必须由专业人员安装产品。
- 如果您不理解说明或者遇到任何疑问或问题，请与具备资格的当地安装人员联系。
- 如果产品或配件受损或缺失，请不要组装或安装。如果您需要替换零件或其他，请联系当地的经销商以获取帮助。
- 此产品适用于45”-75”液晶显示器/等离子屏，可承重范围为45.5kg / 100lbs。
- 此产品是在由木柱挂结构或砌砖结构(实心混土) 搭建的竖直墙壁上使用。规定的墙壁木立柱最小尺寸为2”x4”英寸(51x102毫米)。
- 为了安全起见,请确认安装产品的墙壁承受力可达到总荷载的3倍重量。(支架、电视机及其配件)。当安装了螺丝时如若膨胀管有松动现象，请停止安装。
- 除了产品本身设计的用途外,请不要将此产品用于其他领域。
- 此产品设计包含滑动部件为了安全,请小心使用。
- 当安装电视机时，请注意电源线不要被损坏。
- 安装和电缆源的监控显示器上的支架必须符合电技术法规。
- 重要的是，电源和数据电缆必须设有防扭曲和压缩或剪切。
- 厂商不对由于不负重荷或意外造成竖直墙壁的损坏负责。
- 厂商对于以下情况所造成的损毁或损伤不承担任何法律责任: 对产品自行改造、或安装不当、或安装超过此产品所注明的承重范围、或使用不当、或因使用而造成此产品损毁或损坏。

RU ВНИМАНИЕ

- Не начинайте установку до тех пор, пока вы не прочитаете и не поймете все инструкции и предупреждения, содержащиеся в этом руководстве. Если у Вас возникли какие-либо вопросы относительно инструкций или предупреждений, обратитесь по месту приобретения для получения помощи.
- Этот кронштейн предназначен для установки и использования ния только в соответствии с указаниями данного руководства. Неправильная установка этого изделия может привести к повреждению устройства или серьезной травме.
- Этот продукт должен устанавли ваться только специалистом, который обладает базовым опытом строительства и полностью понимает это руководство.
- Убедитесь, что опорная поверхность будет выдерживать общий вес оборудования и всех подкн юченных аппа ратных средств и компонентов.
- Всегда пользуйтесь помощью ассистента или механическим подъемным оборудованием для безопасного подъема и установки устройства.
- Плотно затяните винты, но не заты гивайте их слишком туго. Это может привести к повреждению устройства, что значительно снижает его удерживающую способность.
- Это устройство предназначено только для использования внутри помещений. Использование этого устройства на открытом воздухе может при вести к повреждению устройства и травме пользователей.

KZ Назар аударыңыз

- Осы нұсқаулықта қамтылған барлық нұсқамалар мен ескертулерді оқып шыққанша және түсінгенге, орнатуды бастамаңыз. Егер сiзде нұсқамаларға немесе ескертулерге қатысты қандай да бір сұрақтар пайда болса, кемеке алу үшін сатып алған орынға жүгiнiңiз.
- Бұл кронштейн тек осы нұсқаулықтың нұсқаларына сәйкес орнатуға және пайдалануға арналған. Осы бұйымды дұрыс орнатпау құрылғының зақымдалуына немесе қатты жарақатқа әкеп соғуы мүмкiн.
- Бұл өнiмдi тек құрылыс бойынша базалық тәжiрбиесi бар және осы нұсқаулықты толық түсiнiңiз маман ғана орнатуға тиiс.
- Тірке бет жабдықтқың және оған қосылған барлық аппараттық құрылдар мен компоненттердің жалпы салмағын көтерiңiзi және оған қосымша барлық аппараттық құрылдар мен компоненттердің жалпы салмағын көтерiңiзi.
- Құрылғының қауіпсіз көтеру және орнату үшін арқашан ассистент көмегін немесе механикалық көтергіш жабдықты пайдаланыңыз.
- Бұрандаларды бұрап тастаңыз, бірақ аса қатты бұрамаңыз. Бұл құрылғының зақымдалуына әкеп соғуы мүмкін, өз кезегінде бұл оның ұстау қабілетін айтарлықтай төмендетеді.
- Бұл құрылғы тек үй-жайлар ішінде ғана пайдалануға арналған. Құрылғының ашық ауада пайдалну құрылғының зақымдалуына және пайдаланушылардың жарақат алуына әкеп соғуы мүмкін.

ES I ADVERTENCIA

- La instalación o el montaje inapropiados pueden provocar lesiones, daños materiales o incluso la muerte. Antes de comenzar, lea las siguientes advertencias.
- Los productos deben ser instalados por profesionales.
- Si las instrucciones no le resultant claras o sitienealguna duda o pregunta, comuníquese con un instalador calificado.
- Si el producto o el hardware está dañado o no se le envió alguna pieza, no realice la instalación ni el montaje. Si necesita piezas de repuesto, comuníquese con un distribuidor local para recibir asistencia.
- Este producto se aplica a 40 " - 65" LCD / Plasma pantalla de pared, la mayor capacidad de carga para el 36.4kg / 80 libras.
- Este producto ha sido diseñado para su uso en una pared vertical construida de madera espárragos, mínimo de 2 "x 4" pulgadas (51x102mm) o albañilería (sólido de hormigón).
- Para la seguridad de la instalación, el montaje de la pared que se debe apoyar a un mínimo de 3 veces el peso de la carga total (el montaje, la televisión y todos los accesorios).
- Este producto no está diseñado para soportar la carga de un televisor CTR o de pantalla plana.
- Este producto puede contener componentes móviles. Úselo con precaución.
- Quando la televisión de la instalación, tenga en cuenta que el cable de alimentación no se dañe.
- Instalación y enrutamiento de cables de control en el soporte de monitor debe cumplir con los reglamentos técnicos de la electroacústica.
- Es importante destacar que, conectados a la red y los datos de los cables deben estar protegidos contra la torsión y compresión o cizallamiento.
- El fabricante no tendrá la responsabilidad de la pared vertical de montaje, o daños incidentales o consecuentes derivados del mismo.
- El fabricante declina toda responsabilidad respecto a la modificación, instalación, o de la instalación durante el rango de peso especificado. El fabricante no será responsable por cualquier daño que se deriven de la utilización o la imposibilidad de usar el producto.

NL WAARSCHUWING

- Waarschuwing! Verkeerde montage of installatie kan leiden tot ernstige verwonding, dood en/of materiaalschade. Lees volgende waarschuwingen zorgvuldig vóórdat u begint met het monteren.
- Producten moeten worden geïnstalleerd door professionals.
- Als u de handleiding niet begrijpt of nog vragen of problemen heeft, kunt u contact opnemen met een bevoegde monteur.
- Als het product of accessoire beschadigd of vermist is, moet u het niet monteren. Indien u onderdelen of iets anders nodig heeft, kunt u contact opnemen met de lokale leverancier voor hulp.
- Dit product is geschikt voor 32"-55" LCD/plasma-scherm. De maximale belastingcapaciteit is 31.8kg / 70lbs.
- Dit product wordt gebruikt op een verticale muur die gebouwd wordt met houten platen of metselwerk (massief beton). De bepaalde minimale diameter van de houten platen bedraagt 2"x4" (51 x 102mm) .
- Voor de veiligheid van het monteren, moet de muur voor de montage drie maal het totale gewicht (houder, TV en accessoires) kunnen dragen.
- Behalve de toepassing volgens het ontwerp, gebruik dit product niet voor andere doeleinden.
- Het ontwerp bevat gjijzende onderdelen, gebruik daarvoor met zorg.
- Bij het installeren van TV, gelieve te noteren dat het netsnoer niet worden beschadigd.
- Installatie en routing van de monitor kabels op de monitor beugel moeten voldoen aan de elektro-technische voorschriften.
- Belangrijk is, net-en data-kabels moeten worden beveiligd tegen draaien en te knijpen of knippen.
- De fabrikant is niet verantwoordelijk voor beschadigingen van de muur die worden veroorzaakt door overbelasting of ongevall.
- De fabrikant verklaart hierbij dat zich geen juridische verantwoordelijkheid draagt voor beschadigingen of lichamelijke letsel die worden veroorzaakt door de volgende situaties: zelf-modificatie van het product, onjuiste installatie, het monteren met overbelasting, verkeerde gebruik, en/of slijtage of beschadiging van het product door gebruik.

IT AVVERTIMENTO!

Avvertimento!Se l’assemblaggio o l’installazione non è corretto,potrebbe portare a ferirsi grave o morire al personale o perdere la proprietà.Si prega di leggere l’informazione sonale o perdere la proprietà.Si prega di leggere l’informazione di avvertimento prima dell’assemblaggio o l’installazione.

- I prodotti devono essere installati da professionisti.
- Se non si capisce il manuale o si trova del dubbio qualsiasi o delle domande,si prega di mettersi in contatto con il personale d’installazione qualificato .
- Se mancano I prodotti o gli accessori,si prega di non assemblare o installare.Se avete bisogno di sostituire I parti di ricambio o gli altri,si prega di mettersi in contatto I distributori locali per ottenere l'aiuto.
- Questo prodotto si adatta a LCD di 32"- 55",la capacità massima del carico è 31.8kg /70lbs.
- Questo prodotto è utilizzato sul parete vertical della struttura della colonna di legno o muratura (il cemento solido). La misura minima è di 2"x4" police(51x102mm) della colonna di legno del parete per disposizione.
- Per garantire l’installare sicura,il parete per installare I prodotti deve potere sostenere 3 volte di peso al carico totale(telaio,la Tv e gli accessori).
- Inoltre l’uso del disegno del prodotto stesso,si prega di non utilizzare questo prodotto in altri territori.
- Il disegno di questo prodotto include I parti scorrevoli, si prega di utilizzarlo con l’attenzione per maggior sicurezza.
- Quando l’installazione di TV, si prega di non prestare attenzione ai cavo di alimentazione è danneggiato.
- L’installazione e l’insradamento dei cavi per il controllo sulla staffa monitor deve essere conforme alle normative elettrotecnici.
- È importante sottolineare che dalla rete e data-cavi deve essere assicurato contro torsione e compressione o taglio.
- La fabbrica non è responsabile del parete verticale danneggiato a causa di non trasportare I carichi pesanti o l’inspessato.
- Dichiarazione dalla fabbrica,non si assume alcuna responsabilità leggere se causa I danni o le perdite a causa di seguenti:trasforma in propria iniziativa I prodotto,o l’assemblaggio non è corretto, o l’installazione supera il carico Massimo di questo prodotto,o l’uso non è giusto,o il sfregio o il danno del prodotto a causa dell’uso.

UK WARNING!

Severe personal injury and property damage can result from improper installation or assembly. Read the following warning carefully before beginning.

- Products must be installed by professionals.
- If you do not understand the instructions or have any concerns or questions, please contact a qualified local installer.
- Do not install or assemble if the product or hardware is damaged or missing, if you require replacement parts, please contact you local distributor for assistance.
- This product fits most 45"-75" LCD / plasma screen; maximum weight of LCD /plasma screen: 45.5kg / 100lbs.
- This product has been designed for use on a vertical wall constructed of wood studs (minimum 2" x 4" inch(51x102mm)) or masonry (solid concrete).
- For safe installation, the wall you are mounting to must support minimum 3 times the weight of the total load (the mount, the TV and all accessories).
- Do not use this product for any other application than original designed.
- This product contain moving parts, please use with caution.
- When installing flat panel display, please do not damage electrical wiring or power source.
- Installation and routing of monitor cables on the monitor bracket must comply with electro-technical regulations.
- Importantly, mains- and data-cables must be secured against twisting and squeezing or shearing.
- The manufacturer will bear no responsibility to the vertical wall of mounting, or incidental or consequential damages arising thereof.
- The manufacturer disclaims any liability for the modifications, improper installation, or installation over the specified weight range. The manufacturer will not be liable for any damages arising out of the use of , or

JA 警告！

警告！もし組立或いは据え付けののが妥当でない場合、人員が重傷、死亡、或いは財産損失を発生する可能性があります。あなたが組立或いは据え付けの前以下の警告情報をよく読んでください。

- 製品は専門家によってインストールされる必要があります。
- 説明書の内容をわからない、或いはいかなる疑問や問題に遇ったら、据え付けの資格がある据え付け人員と連絡してください。
- もし製品或いは部品は損壊され、或いは欠陥がある場合、組立或いは据え付けないほうがいいです。もしあなたは部品或いは他のものを取り替える必要がある場合、当地の特約店に連絡して援助を得るためです。
- この製品は45”-75”液晶ディスプレイ/プラスマディスプレイに適用できる、最大荷重量は45.5kg / 100lbsである。
- この製品は木製の壁の柱の結構、或いはれんがで築く結構（中が詰まっているコンクリート）に建てる垂直である壁に使用するここと、指定された壁の木製の柱の寸法は2”x4”インチ（51x102ミリメートル）であり、安全据え付けのこを万確保するために、製品据え付け用の壁は総荷重量の3倍に相当する重さに耐えることができる（支え、テレビ及び部品）。
- 製品自身のための設計した用途を除く、この製品を他の領域に使用しなさい。
- この製品の設計は滑り部品が含まれるので、安全のために使用にご注意ください。
- インストールテレビ、注意してください時破壊、電源コードがされません。
- インストールとモータケーブルのモニターブラケット電気技術規則に従わなければならないルーティング。
- 重要なのは、電源およびデータケーブルがねじれや絞りやせみ断に対して確保する必要があります。
- 荷重量に耐えない、或いは意外による垂直である壁が損壊され、メーカーはいかなる責任を負わない。
- メーカーはこので声明を出し、以下の状況による発生した損壊或いは損傷に対し、いかなる法律責任を負わない。製品に自分で改造する場合、或いは据え付けののが妥当でない場合、或いはこの製品が明記した耐えないことができる最大荷重量を超えるものを据え付ける場合、或いは使用が妥当でない場合、或いは使用によるこの製品が損壊或いは破壊される場合。

KR 경고!

경고! 조립 혹은 설치가 적절하지 않으면 인원 사고, 사망 혹은 재산 손실을 초래할수 있다. 조립 혹은 설치 전 이하 경고 메시지를 숙지해야 한다.

- 제품은 전문가들에 의해 설치되어 있어아합니다.
- 설명을 이해할수 없거나 의문 혹은 문제 사항이 있으면 자격을 소지한 설치인원에게연락해야 한다.
- 제품 혹은 부품이 파손 혹은 누락된 경우, 조립 혹은 설치를 진행하지 말아야 한다. 부 품 혹은 기타 모듈의 교체 혹은 수리용 부품이나 교체용 부품이 구매되어 있음 을 반드시 확인 하십시오.
- 제품은 45"-75"LCD/플라즈마 디스플레이에 적용되며, 최대 무게는 45.5kg / 100lbs이다.
- 본 제품은 벽돌기둥구조 혹은 벽돌주조(콘크리트로 건축된 수직벽에 사용된다. 규정 된 벽의 말뚝기둥 최소치수는2”x4”인치(51x102 mm).
- 안전 설치를 확보하기 위하여 제품을 설치하는 벽은 중량(지치대, TV 및 부품)을 감당할수 있어야 한다.
- 본 제품은 디자인 용도외 기타 분야에 사용해서는 안된다.
- 본 제품의 디자인은 풀리형 부품을 포함하였으므로 안전을 위하여 주의를 기하여 바란다.
- 원래의 평기 설치 주의사항이 버림된다. 손상된 경우는 전원 코드가되지 않습니다.
- 모니터 설치를 할 때 모니터 케이블 전기 기술 규정을 준수해야 합니다.
- 중요한 전원이 및 데이터 케이블이 왜곡과 손 을 쓰거나 또는 얽릴 꺾기 반대 확보되어야합니다.
- 본 회사는 조부하 혹은 의외 인원으로 초래한 수직벽의 파손에 대해 책임지지않는다.
- 본 회사는 이라 상황에서도 조정한 손실 혹은 사고에 대하여 모든 법적 책임을 지지않음을 설명한다.: 제품의 일 의 개조, 혹은 설치 부작된, 혹은 본 제품에서 명시한 최대당량부하를 초과, 혹은 사용자 부작된, 혹은 사용 의 오 로 생성된 제품의 또 혹은 훼손.

DE WARNUNG!

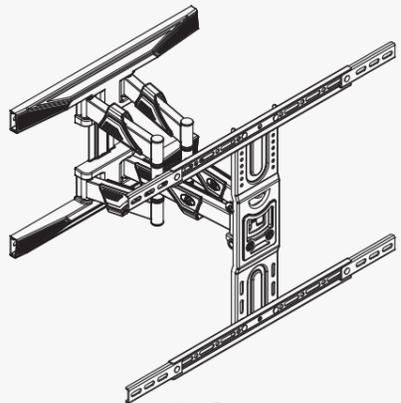
Warnung! Ungeeignete Zusammensetzung oder Montage führt wahrscheinlich zum schweren Schaden oder sogar Tod der Menschen und zu Beschädigungen des Besitztums. Vor der Zusammensetzung oder Montage lesen Sie bitte folgenden Warnungsinformation!

- Die Produkte müssen von Fachleuten installiert werden.
- Wenn Sie die Anweisung nicht verstehen oder wenn Sie Fragen haben, bitte setzen Sie sich mit professionellen Installateuren in Verbindung.
- Wenn die Produkte oder Ersatzteile beschädigt oder fehlend sind, bitte installieren Sie nicht, und setzen Sie auch nicht zusammen. Wenn Sie Ersatzteile oder anders für Auswechslung bekommen mö chten, setzen Sie sich bitte mit einem lokalen Einzelverkäufer in Verbindung, um Hilfe zu bekommen.
- Dieses Produkt eignet sich mit 45"-75" Flüssigkristallbildschirm/Plasma-Schirm an der Wand und einem Hiechstgewicht 45.5kg / 100lbs.
- Dieses Produkt soll an einer stehenden Wand, die mit Holzsäulen oder massivem Beton gebaut ist, benutzt werden. Nach der Festlegung sollen die Holzsäulen mindestens 2"x4" Inch(51x102 mm) sein.
- Der Sicherheit halber soll die Wand, an der das Produkt installiert wird, fähig sein, dreimal des Gesamtgewichts von Gerüst, Fernsehgerät und dessen Ersatzteilen zu tragen.
- Nutzen Sie das Gerät nie für andere Bereichen, die nicht in diesem Benutzerhandbuch dargestellt sind.
- Das Produkt enthält Rutschpartielemente, die Sie für Sicherheit bitte vorsichtig benutzen.
- Bei der Installation von TV, bitte beachten Sie, dass das Netzka bel nicht beschädigt werden.
- Die Installation und Verlegung der Leitungen zum Bildschirmgerät mög auch am Bildschirm-Tragarm den elektro-technischen Regeln entsprechend erfolgen.
- Insbesondere sind Netz- und Datenleitung gegen Verdrehen sowie Quetschen oder Scheren zu sichern.
- Für die Beschädigung der stehenden Wand wegen Übergewicht oder Zufall ist der Hersteller nicht verantwortlich.
- Der Hersteller erklärt hier, dass wir für Beschädigungen auf folgenden Gründen nicht gesetzlich verantwortlich sind: eigenmächtige Umwandlungen des Produkts, unpassende Installationen, das verlangte Maximalladegewicht übersteigende Installationen, unpassendes Benutzen, oder Beschädigungen wegen Gebrauch.

FR AVERTISSEMENT!

Si ce produit n'est pas correctement installé ou assemblé, il risque de causer des blessures graves,voire mortelles, ainsi que des dommages matériels importants.Avant de commencer,liez les avertissements suivants.

- Die Produkte müssen von Fachleuten installiert werden.
- Si vous ne comprenez pas les instructions, de même que si vous avez une doute ou des questions,veuillez contacter un installateur qualifié.
- Si vous decouvrez que le produit est endommagé ou que des fixations sont manquantes ou endommagées, n'installez pas le produit. Si vous avez besoin de pieces de rechange, contactez le service de votre distributeur local.
- Ce produit convient à la plupart des 45 "-75" LCD / plasma screen; poids maximal de LCD /écran plasma: 45.5kg / 100lbs.
- Ce produit a été conçu pour une utilisation sur un mur vertical en bois, construit. Clous, minimum 2 po x 4 po (51x102mm) ou de la maçonnerie (béton).
- Pour que la sécurité de l'installation, le mur d'installation soit sécuritaire, le mur d'installation doit pouvoir supporter 3 fois le poids de la charge appliquée(le montage, la TV et tous les accessoires).
- Ce produit ne doit pas être utilize pour un usage à d'autres fins que l'original conçu.
- Ce produit peut contenir des pièces mobiles. Veuillez l'utiliser avec prudence.
- Quand la télévision d'installeur, il vous plait ne faites pas attention au cordon d'alimentation esendommagé.
- Installation et acheminement des cables de contrôle sur le support de moniteur doit se conformer à la réglementation en electro-technique.
- Surtout, réseau et les cables de données doivent être protégés contre la torsion et de pressage ou de cisaillement.
- Le fabricant ne portent pas la responsabilité de la paroi verticale de montage, ou dommages fortuits ou consécutifs qui découleut de celle-ci.
- La fabricant déclin toute responsabilité quant à la modification, mauvaise installation, ou l'installation sur la gamme de poids. Le fabricant ne sera pas responsable pour tout dommage découlant de l'utilisation ou l'incapacité d'utiliser le produit.



P6

Устройство для установки ТВ с плоской экранной крышкой
Артық қақпағы жайпақ ТВ орнатуға арналған құрылғы
Диагональ ТВ / ТВ диагоналі: 45"-75"
Масса ТВ / ТВ салмағы: қ 45,5 кг
VESA: 200x200 мм - 600x400 мм



VN CẢNH CÁO

- Cảnh cáo , nếu lắp ráp và lắp đặt không đúng , sẽ dẫn đến làm tổn thương con người , từ vong hoặc làm huỷ hoại tài sản , trước khi lắp ráp và lắp đặt xin hãy đọc kĩ những thông tin cảnh cáo dưới đây :
- phải do nhân viên chuyên nghiệp cài đặt.
- nếu xem không hiểu phần thuyết minh hay gặp phải những nghi vấn , vấn đề .thì hãy liên lạc với nhân viên ở địa phương có đủ tư cách trình độ
- nếu sản phẩm hay linh kiện bị hư hay bị thất lạc thì đừng cố lắp ráp hoặc lắp ráp .nếu muốn thay linh kiện hoặc những cái khác , thì hãy liên lạc với nhà cung ứng ở địa phương để được giúp đỡ.
- sản phẩm này thích hợp đúng cho màn hình tinh thể lỏng 45 – 75 in , sức chịu được lớn nhất là 45.5kg/100lbs.
- sản phẩm này sử dụng trên bề mặt tường gỗ hoặc tương gách bằng đồng , quy định chỉ trụ gồ bề mặt tường nhỏ nhất là 2 x 4 in (51 x 102 mm).
- để đảm bảo lắp đặt an toàn , tương đê lắp đặt phải chịu được trọng lượng trong lượng gấp 3 lần (giá đỡ , màn hình TV,linh kiện khác)
- ngoại trừ công dụng của bản thân sản phẩm đã thiết kế , đừng đem sản phẩm sử dụng cho lĩnh vực khác .
- sản phẩm này có thiết kế bộ phận trượt , để an toàn , sử dụng cẩn thận .
- khi lắp đặt TV , chú ý đừng làm hư dây điện , dây nguồn
- lắp đặt và dây điện của thiết bị hiện thì điều khiển giám sát trên giá phải phù hợp với quy định về kĩ thuật điện .
- đặt biệt quan trọng nữa là , dây nguồn và dây tín hiệu phải có thiết kế phòng tránh con gặm , để hoặc cắt đứt .
- nhà sản xuất sẽ không chịu trách nhiệm đối với bề mặt tường không mang được vật nặng hay những sự cố khác gây ra .
- nhà sản xuất một lần nữa xin nhắc lại , đối với những trường hợp dưoi đây gây ra hư hỏng hay làm tổn thương sẽ không chịu một trách nhiệm gì trên luật pháp , tự chính sửa sản phẩm , hoặc lắp đặt không đúng , hoặc lắp đặt quá sức chịu được của sản phẩm , sử dụng không đúng , hoặc do sử dụng làm sản phẩm này hư mòn hoặc hư hỏng

PL Ostrzeżenie!

- Niepoprawna instalacja lub montaż uchwyty mogą zakończyć się poważnymi obrażeniami lub wypadkami. Przeczytaj uważnie poniższe ostrzeżenia przed przystąpieniem do montażu uchwytemi.
- Produkt powinien być montowany przez wykwalifikowanego instalatora.
- Jeżeli nie rozumiesz instrukcji lub masz pytania co do montażu uchwyty, skontaktuj się z wykwalifikowanym instalatorem.
- Nie montuj uchwyty jeżeli baruje elementów zestawu lub dowolny jego element jest uszkodzony. Jeżeli potrzebujesz zamiennej części do uchwyty skontaktuj się z dystrybutorem.
- Produkt przeznaczony jest do większości telewizorów i monitorów LCD, LED, plazma 45"-75", których waga nie przekracza 45.5kg.
- Produkt został zaprojektowany do montażu na pionowej ścianie betonowej lub konstrukcjach drewnianych o minimalnych wymiarach 51x102 mm.
- Dla bezpieczeństwa instalacji upewnij się czy ściana jest w stanie wytrzymać pełną pojną wagę 3 elementów (uchwyty, telewizor, dodatkowe akcesoria).
- Nie używaj produktu niezgodnie z jego przeznaczeniem.
- Produkt zawiera ruchome części, zachowaj ostrożność podczas użytkowania.
- Podczas instalacji telewizora na uchwyicie uważaj na kabel zasilający oraz źródło prądu.
- Ułożenie przewodów na ramieniu uchwyty powinno być zgodne z normami techniczno-elektrycznymi.
- Przewody zasilające i przenoszące dane powinny być zabezpieczone przed skracaniem, ścisaniem i rozciąganiem.
- Producent nie ponosi odpowiedzialności za wypadki spowodowane niewłaściwym montażem uchwyty na ścianie.
- Producent nie ponosi odpowiedzialności za wprowadzanie zmian konstrukcyjnych,nieprawidłową instalację oraz montaż powyżej dopuszczalnej wagi telewizora. Producent nie ponosi odpowiedzialności za wypadki powstałe wskutek użytkowania uchwyty niezgodnie z jego przeznaczeniem.

TH ข้อควรระวัง!

การติดตั้งอุปกรณ์ที่ไม่ถูกต้องตามวิธีการและขั้นตอนอาจเป็นสาเหตุให้ผู้ใช้ได้รับอันตรายและทรัพย์สินอาจได้รับความเสียหาย กรุณาปฏิบัติตามคำแนะนำดังต่อไปนี้โดยละเอียดก่อนการติดตั้ง

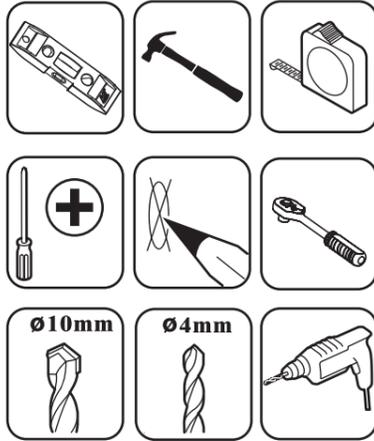
- การติดตั้งโดยผู้ชำนาญเท่านั้น
- หากท่านไม่เข้าใจคำแนะนำในการติดตั้งอุปกรณ์ควรติดต่อช่างผู้ชำนาญ
- ในการติดตั้งอุปกรณ์นี้จำเป็นต้องมีช่าง หรือมีวิศวกรชำนาญตามที่ระบุ กรุณาติดต่อตัวแทนจำหน่ายเพื่อเปลี่ยนแปลงจำหน่ายสินค้า
- อุปกรณ์นี้เหมาะสำหรับทีวี และซีดี ขนาด 45"-75" สามารถรับน้ำหนักได้ 45.5 กก. (100 ปอนด์)
- อุปกรณ์นี้ถูกออกแบบมาเพื่อติดตั้งบนผนังไม้เนื้อแข็ง ขนาดโครงไม้มีอย่างน้อย 2"x4" (51x102มม.) หรือบนกำแพงอิฐ (คอนกรีต)
- เพื่อความปลอดภัยและกำหนดพื้นที่ใช้ติดตั้งควรรับน้ำหนักได้ 3 เท่าของน้ำหนักอุปกรณ์และเครื่องใช้ที่ประกอบเข้าด้วยกัน (เช่นแผ่นทีวี และอุปกรณ์เสริมอื่นๆ)
- ห้ามใช้อุปกรณ์นี้บน พื้นการโรงงานสินค้า ทีวีที่ขุ่นหรือประสบความล้มเหลวบนผนังเืองคื่น
- ผลิตภัณฑ์นี้ประกอบด้วยชิ้นส่วนที่ปรับเคลื่อนได้ กรุณาใช้ด้วยความระมัดระวัง
- ควรตรวจสอบ สายไฟของทีวี มิให้ชำรุดเสียหายขณะติดตั้ง
- การประกอบสายไฟต่างๆ เข้ากับอุปกรณ์ต้องเป็นไปตามมาตรฐานทางระบบไฟฟ้าเพื่อความปลอดภัย
- ข้อสำคัญ สายไฟและสายสัญญาณต่างๆต้องถูกรวมให้ถูกล็อกของตัวผลิตภัณฑ์ มั่นคงทนไฟ หรือโยกได้
- ผู้ผลิตและตัวแทนจำหน่ายไม่สามารถรับผิดชอบต่อความเสียหายของตัวผลิตภัณฑ์ กานพบอาการที่อาจเกิดขึ้นได้จากกรติดตั้ง
- ผู้ผลิตและตัวแทนจำหน่ายไม่สามารถรับผิดชอบต่อความเสียหายใดๆ ที่เกิดจากการติดตั้งไม่ถูกต้อง,ปรกรณ การติดตั้งที่ไม่ถูกต้อง การใช้งานอุปกรณ์เกินขีดความสามารถ และการใช้งานอันผิดวัตถุประสงค์



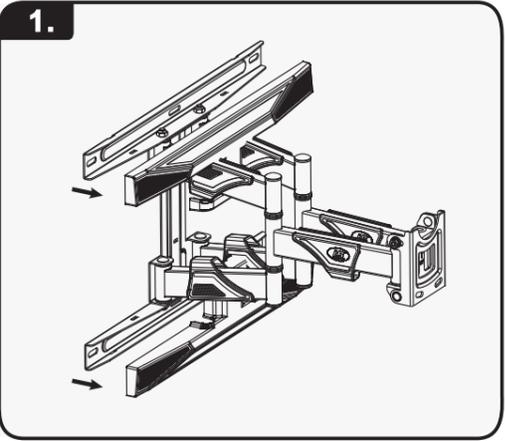
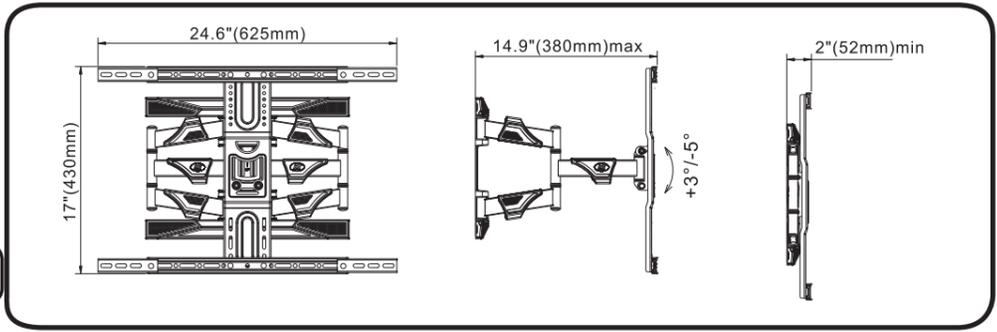
Изготовитель: Куньшань Хунцзе Электроникс Ко., Лтд, 1050, шоссе Фу Чунь Цзан, Зона Экономического Развития, г. Куньшань, пров. Цзянсу, Китай.
 Өндіруші: Куньшань Хунцзе Электроникс Ко., Лтд, 1050, Фу Чунь Цзан тас жолы, Экономикалық даму аймағы, Куньшань қ., Цзянсу пров., Қытай.
 Сделано в Китае. Қытайда жасалған.
 Импортёр в России: ООО «Атлас», 690068, Россия, Приморский край, г. Владивосток, проспект 100-летия Владивостока, дом 155, корпус 3, офис 5.
 Импортёр / юр.лицо, принимающее претензии в Казахстане: ТОО «ДНС КАЗАХСТАН», г. Нур-Султан, р-н Сарыарқа, пр-т Сарыарқа, зд. 12, Казахстан.
 Импорртаушы / Қазақстанда шығымдар қабылдайтын заңды тұлға: «ДНС QAZAQSTAN (ДНС КАЗАХСТАН)» ЖШС, Нур-Сұлтан қаласы, Сарыарқа ауданы, Даңғылы Сарыарқа, ғимарат 12, Қазақстан.

Tools required

- Tools used
- Narzędzia do montażu
- เครื่องมือที่ต้องใช้
- Công cụ bắt buộc
- ツールの使用
- 도구의 사용
- Der Einsatz von Werkzeugen
- Необходимые инструменты
- Қажетті құрал-саймандар
- L'utilisation des outils
- Het gebruik van instrumenten
- L'uso di strumenti
- استخدام الأدوات
- A utilização de ferramentas
- Penggunaan alat-alat
- 使用工具



- | | |
|-------------------------|------------------------|
| A - (M5x25)-4pcs | G - (10mm)-1pcs |
| B - (M6x25)-4pcs | H - (M6x8)-2pcs |
| C - (M8x30)-4pcs | I - (7x70)-6pcs |
| D - (M8x45)-4pcs | J - (Φ10×Φ7×66)-6pcs |
| E - (Φ15×Φ8.2×10)-4pcs | K - (M6x15)-8pcs |
| F - (Φ13×Φ6.2×1.5)-4pcs | L - (M6)-8pcs |
| | M - (Φ17×Φ10.2×5)-4pcs |



VN Thay đổi và chỉnh sửa thuộc về quyền của công ty chúng tôi, nếu chưa nhận được thông báo chính thức từ công ty chúng tôi, xin đừng thay đổi chỉnh sửa phần thuyết minh và lắp đặt.

PL Producent posiada prawo do wprowadzania zmian w treści poniższej instrukcji. Wszelkie prawa do zmiany treści instrukcji są zastrzeżone z wyjątkiem oficjalnego zezwolenia.

TH บริษัทฯสงวนสิทธิ์ในการปรับปรุงแก้ไขคู่มือการติดตั้งตามความเหมาะสม ห้ามมิให้ท่านไปสัดแปลงแก้ไขหรือทำซ้ำโดยมิได้รับอนุญาต

UK We reserve the right to modify or alter installation instructions, which is not allowed to do any modification or alteration without formally notice.

JA 修正及び変更の権利については我々会社に属し、我々会社からの正式通知を受けられない場合、据え付け説明書を修正及び変更できない。

KR 수정과 변경 권한은 본 회사에 있으며 본 회사의 공식 통보가 있기에선 설치 설명을 임의로 수정 혹은 변경하는것을 금지한다.

DE Unsere Firma hat das Recht für Änderung und Abänderung. Ohne offizielle Mitteilung von uns ändern Sie die Montageanweisung bitte nicht.

RU Внешний вид изделия и его характеристики могут подвергаться изменениям без предварительного уведомления.

KZ Бұйымның сыртқы түрі және оның сипаттамалары алдын ала ескертудісіз өзгертілуі мүмкін

FR Le droit de modifier et de changer mon entreprise, en l'absence d'une mise en demeure de notre société, s'il vous plaît de ne pas le modifier et de modifier les instructions d'installation.

NL Het recht van wijziging en revisie behoort toe aan ons bedrijf. Zonder formele mededeling van ons bedrijf, mag u de installatiehandleiding niet wijzigen of herschrijven.

IT I diritti di modifica e cambio appartengono alla nostra società, si prega di non modificare e cambiare il manuale d'installazione in assenza di un'informazione formale della nostra società.

AE حقوق التعديل والتغيير محفوظة للشركة، عند عدم وجود إشعار رسمي من الشركة، الرجاء عدم تغيير وتعديل دليل التركيب.

PT Todos direitos sobre as modificações e a alterações pertecem à nossa empresa, não faça nenhuma modificações e alterações desta instrução de instalação sem nossa notificação formal.

ID Hak modifikasi dan perubahan adalah milik perusahaan kami, silakan jangan memodifikasi dan mengubah keterangan pemasangan tanpa informasi resmi perusahaan kami.

CN 修改和变更的权利属于我公司，在没有我公司正式通知时，请不要修改和变更安装说明。

