

Tilt-swivel TV wall mount for 32"-65"
Neig-schwenkbare TV-Wandhalterung
Support inclinable et orientable pour TV
Supporto per TV full-motion
Soporte para TV inclinable y giratorio
Наклонно-поворотный кронштейн для ТВ



Max weight
35 kg
77 lbs



VESA
100 x 100, 100 x 200, 200 x 100, 200 x 200,
200 x 300, 300 x 200, 300 x 300, 300 x 400,
400 x 200, 400 x 300, 400 x 400 mm



Tilt
-5° to +8°



Wall distance
55 - 500 mm
2.1" - 19.6"



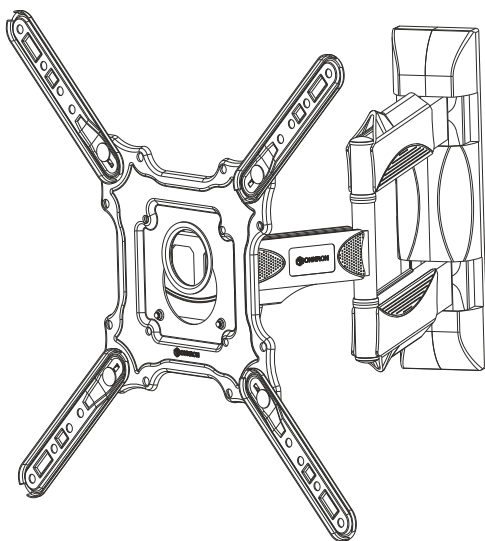
Screen size
32" - 65"



Horizontal adjustment
-4° to +4°



Swivel
180°



- EN** USER GUIDE
- DE** BENUTZERHANDBUCH
- FR** MODE D'EMPLOI
- IT** GUIDA UTENTE
- ES** GUÍA DEL USUARIO
- RU** РУКОВОДСТВО ПОЛЬЗОВАТЕЛЯ



Thank you for choosing us!

We hope you are happy with your purchase. If you enjoy our product, please leave your review.

If you have any questions or issues, contact us anytime and we will help you as soon as possible:

USA: sale@onkron.us / +13159682278

Europe: sale@onkron.de / +494029996807

Russia: support@onkron.ru / +78007772176

Read the entire manual before you start assembly and installation. If you have any questions about the assembly and operation of the bracket, please contact our service department.

CAUTION

Using the product with devices that exceed allowed weight limit, improper assembly and installation, including overtightening mounting screws, may lead to failure of your devices and the product itself, and also cause personal injuries.

- Product must be assembled as specified in the following assembly instructions. Improper installation may result in damage or serious personal injuries.
- Safety gear and proper tools must be used. This product should be installed only by professionals.
- Make sure that working surface will safely support combined weight of the equipment and all attached hardware and components.
- Use mounting screws provided in the kit and **DO NOT OVERTIGHTEN** any screws during assembly of the product.
- This product contains small items that may cause choking if swallowed. Keep these items away from children.
- Using the product improperly could lead to product failure and personal injuries.
- Before mounting a screen make sure it meets all requirements of the product. Pay attention to VESA patterns, supported screen weight and diagonal.
- Mounting an unsupported screen could lead to product failure and personal injuries.

IMPORTANT

Make sure you have received all parts according to the component checklist **BEFORE** the installation. If any parts are missing or faulty, contact your local distributor for a replacement.

MAINTENANCE


Check your product is safe to use at regular intervals (at least every three month).

WARRANTY


Not under mandatory certification. Unlimited lifespan. 5 YEARS WARRANTY.

Assembly Kit:


Firstly unpack all components and make sure that you have all necessary parts. If you miss any parts, please contact our support team. Check the list:



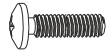
MOUNTING KIT FOR TV:




M4x25 (x4)
A




M5x25 (x4)
B




M6x25 (x4)
C




M8x25 (x4)
D



Bush (x4)
F

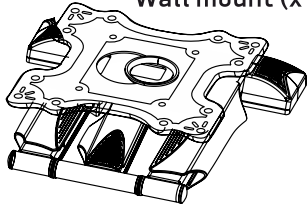



M8x50 (x4)




**13x6.2x1.5
Washer (x4)**
E

Wall mount (x1)

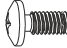




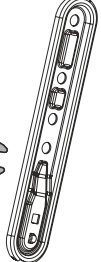
M6 (x4)
J



Key (x1)
G




M6x12 (x4)
K




VESA-adaptor (x4)


MOUNTING KIT FOR WALL:



**Dowel
10x7x60 (x4)**
I

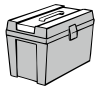



M7x80 (x4)
H



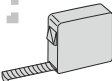
Drilling template L (x1)

Required tools (not included):

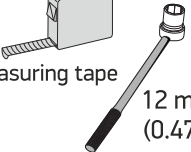





Scissors




Measuring tape




Socket wrench
12 mm
(0.47")



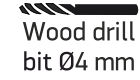
Hammer




Pencil



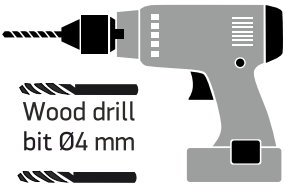
Screwdriver



Wood drill bit Ø4 mm



Concrete drill bit Ø10 mm

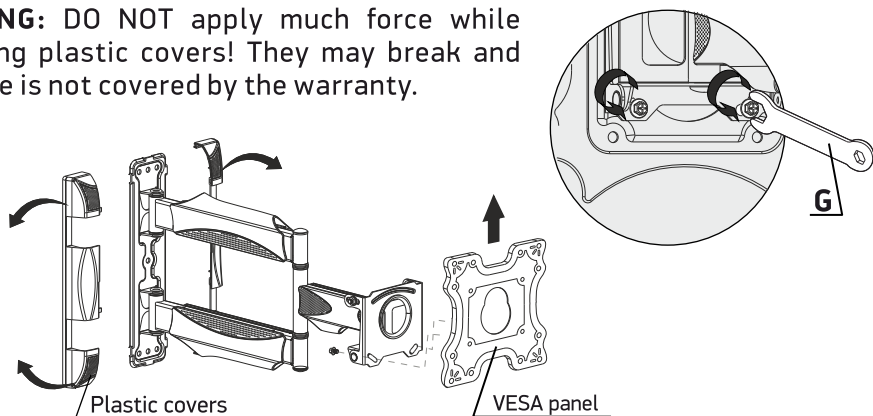


Electric drill

1. Detach VESA panel

- Disassemble the mount, as shown on the picture:
- Use key (G) to unscrew two bolts on the rear part of the VESA plate and pull it up to detach.
- Detach two plastic covers by separating them carefully to the sides.

WARNING: DO NOT apply much force while detaching plastic covers! They may break and this case is not covered by the warranty.

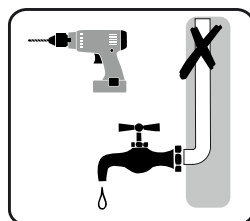
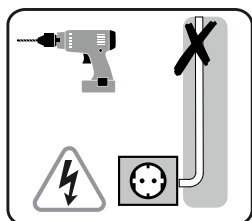


2. Wall mounting

- **WARNING:** Check the wall's material and thickness of its finishing layer.
- Assembly kit includes hardware suitable for mounting on concrete wall with a plaster thickness of no more than 0.2" (5 mm) or dry walls with wooden studs.
- Walls made of hollow brick, aerated concrete or double layered dry walls need another mounting type that can be bought separately.

WARNING: DO NOT drill holes in places where wiring may be located.

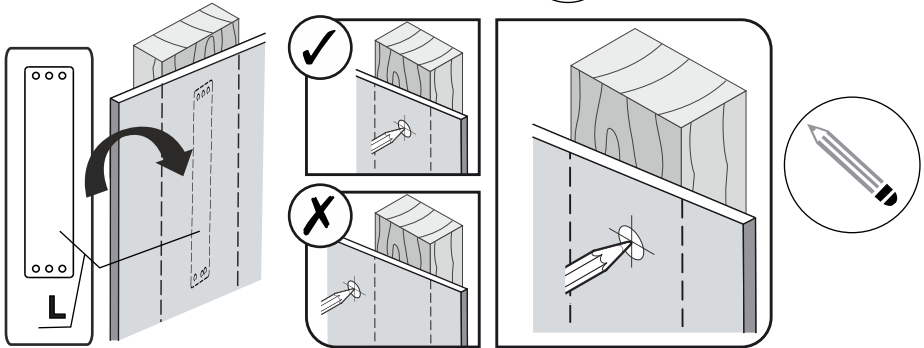
WARNING: DO NOT drill holes in places where water pipe may be located.



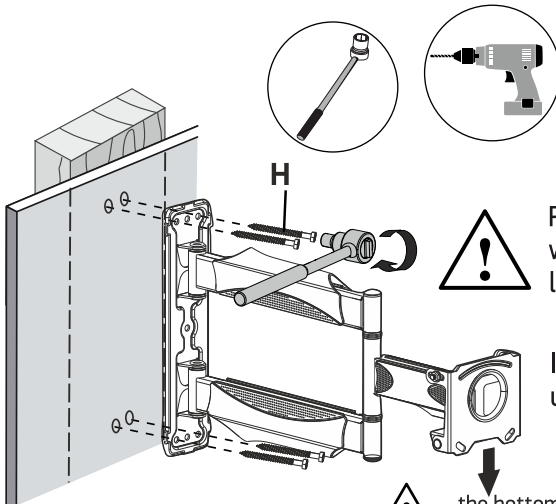
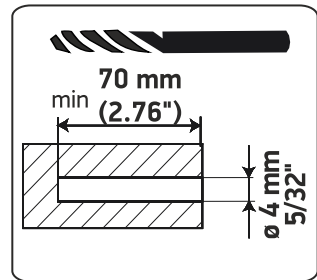
2.1 Wooden wall mounting, wooden studs for single layered dry walls

- Put the drilling template (L) to the wall, mark drilling spots.

IMPORTANT: Dowels (I) are not needed!



- Drill holes using a $\varnothing 4 \text{ mm}$ (5/32") bit at depth minimum 2.76" (70mm).



Put the mount to the wall the way, that mounting slots are located at the bottom.

Install the mount on the wall using screws M7x80 (H).

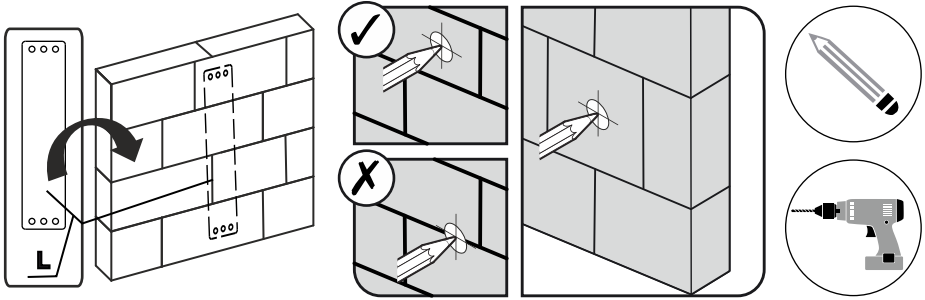
 the bottom of the bracket



IMPORTANT: Do not use the wrench (G) from the kit!

2.2 Concrete wall mounting

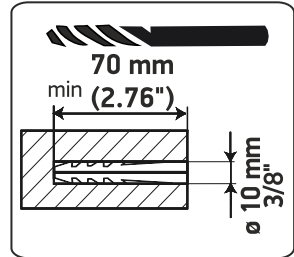
- Put the drilling template (L) to the wall, mark drilling spots.



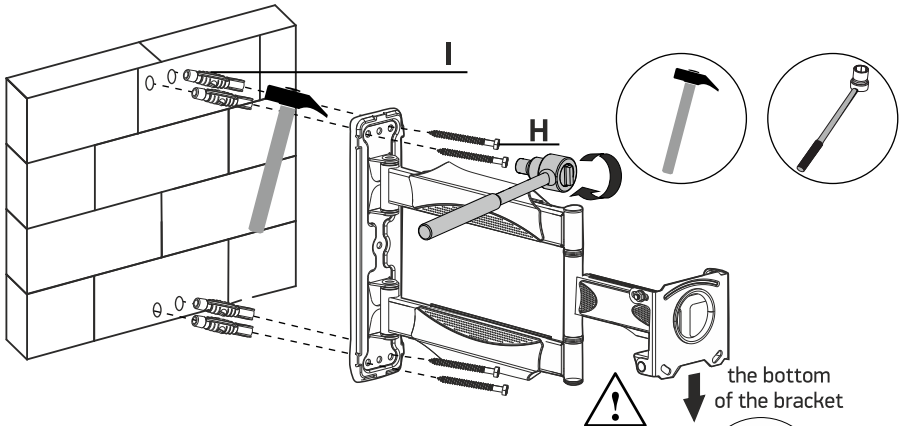
- Drill holes using a $\varnothing 10 \text{ mm}$ ($3/8''$) bit at depth minimum 2.76" (70mm).



Put the mount to the wall the way, that mounting slots are located at the bottom.



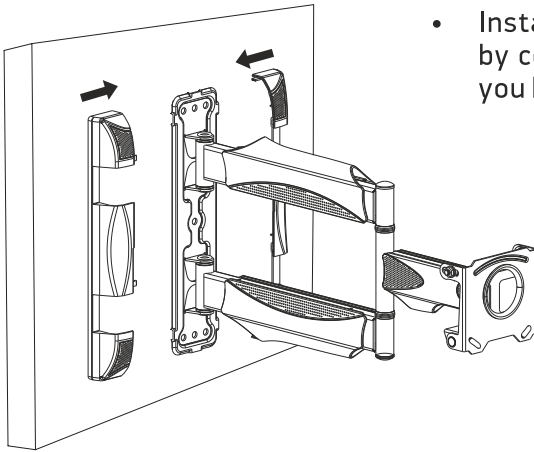
- Insert dowels (I) into the holes. Make sure that dowels are completely in the wall. Tap them with a hammer.
- Install the mount on the wall using screws M7x80 (H).



IMPORTANT: Do not use the wrench (G) from the kit!



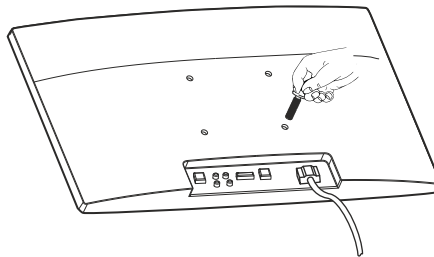
3. Installation of the plastic covers



- Install plastic covers on the mount by connecting them together until you hear a click sound.

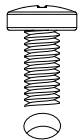
4. Choose suitable bolts for VESA panel installation

- Put the TV with the screen down on a smooth and soft surface.

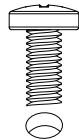


- Try screwing bolts in the back of the TV to find suitable ones: M4/M5, M6 or M8.

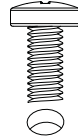
M4/M5



M6

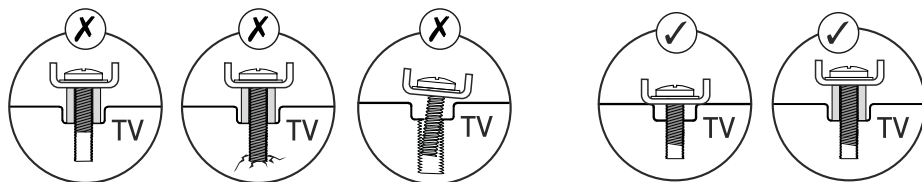


M8





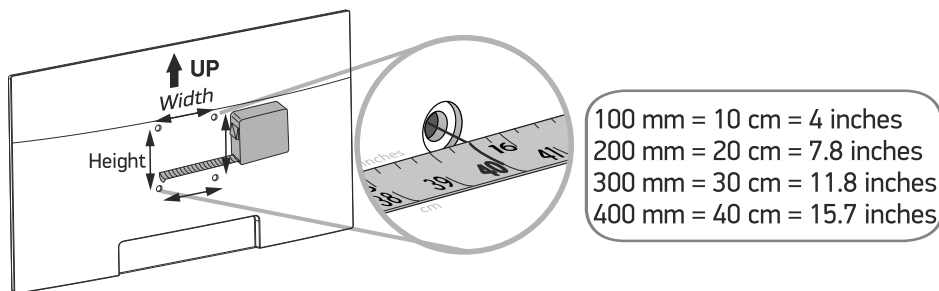
Too short bolts are not able to hold the TV.
If you use too long bolts or screw them at an angle you may break the TV.



5. VESA panel installation

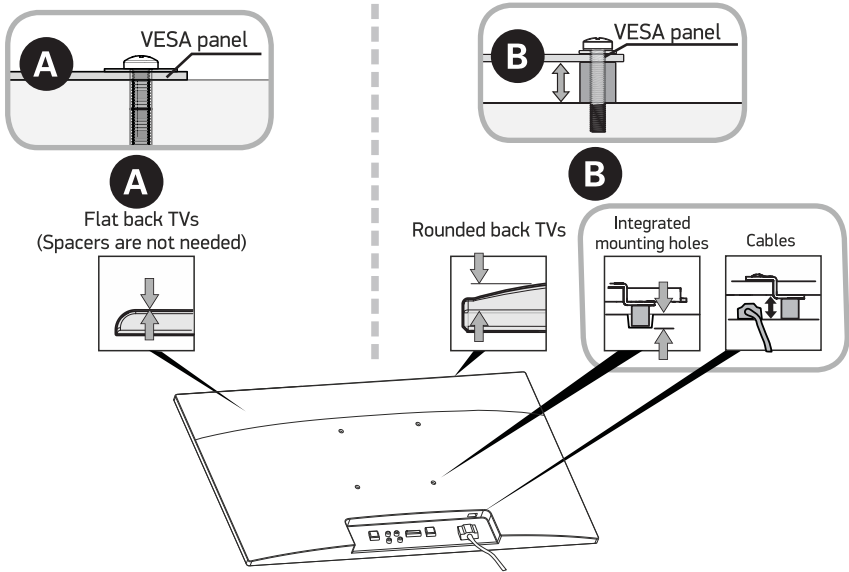
- Find out your TV's VESA pattern. You can do this either by checking your TV's characteristics or by manual measuring distance between holes on the back of your TV – horizontal and vertical. This is your VESA pattern.

Width: _____ mm/inches x Height _____ mm/inches



- IMPORTANT:** Type of your TV will help to understand what spacers and screw should be used.

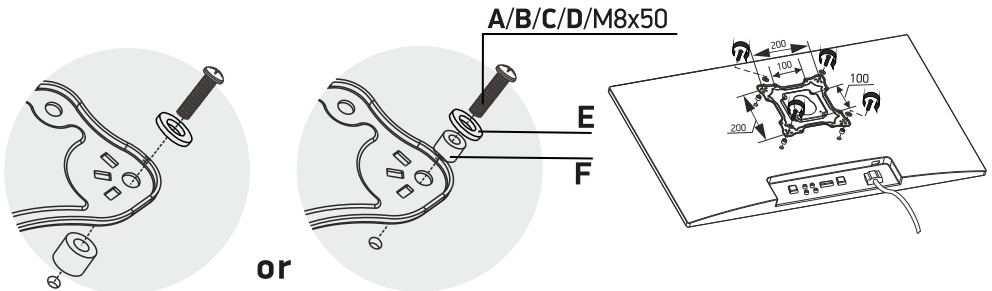
- **A.** Installation without spacers (flat back TVs).
- **B.** Installation with spacers (TVs with a rounded back panel or integrated mounting holes).



5.1 VESA panel installation with patterns 100 x 100, 100 x 200, 200 x 100, 200 x 200 mm

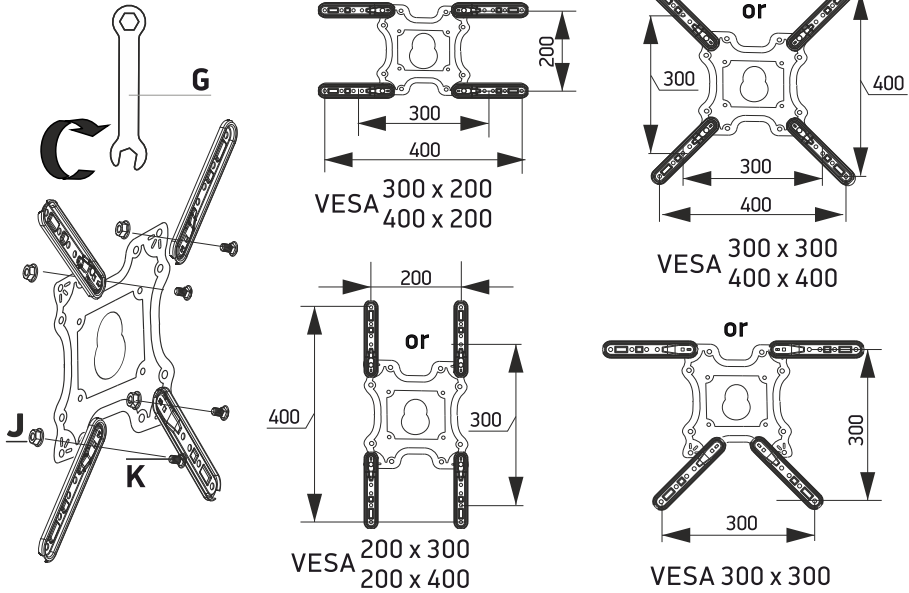
IMPORTANT: VESA adapters are not needed!

- Put VESA panel on the back of your TV to match holes. Put spacers (F) between TV and the panel use suitable bolts A/B/C/D/M8x50 if necessary. Or you can put spacers with washers between bolts and the panel.

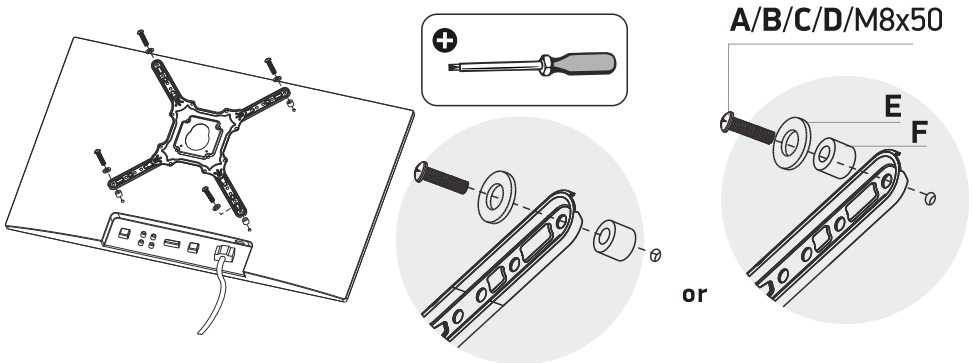


5.2 VESA panel installation with patterns 200 x 300, 300 x 200, 300 x 300, 300 x 400, 400 x 200, 400 x 300, 400 x 400 mm

- Connect VESA panel with adapters using nuts (J) and bolts (K). Use key (G).

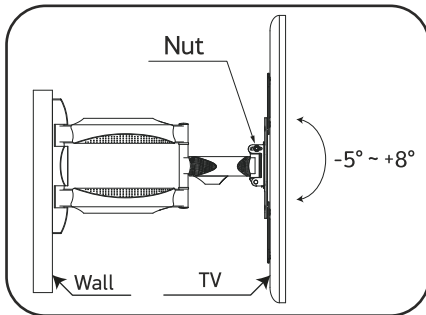
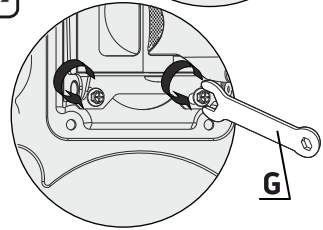
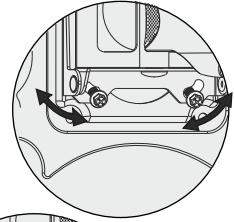
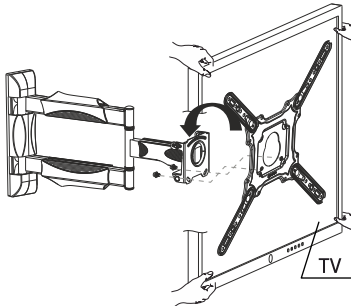


- Put VESA panel on the back of your TV to match holes. Put spacers (F) between TV and adapters use suitable bolts A/B/C/D/M8x50. Or you can put spacers with washers between bolts and adapters, using washers (E). Use a screwdriver.



6. TV mounting

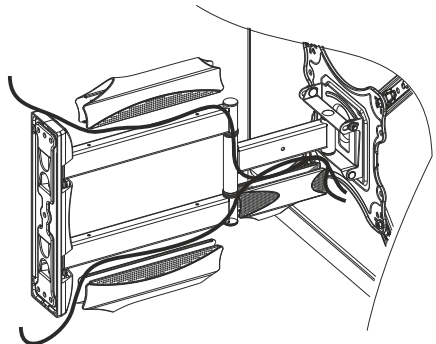
- Hold the back of the TV against the wall mount, match slots and hang it carefully on the mount. You can release the TV only when it is securely fixed on the mount.
- Align the screen horizontally using built-in screws.
- Tighten the screws using key (G) to fix the TV.



- You can also tilt the screen up to 8°. In order to do that you should loosen nuts from both sides of the mount, set desirable angle and tighten them, using key (G).

7. Cable management

- Lift plastic panels a bit and lay cables through them.
- Keep in mind that cables should hang a bit to provide smooth and easy movement of the mount.



Danke, dass Sie uns gewählt haben!

Wir hoffen, dass Sie mit dem Kauf zufrieden sind. Wenn Sie unser Produkt mögen, lassen Sie bitte Ihr Feedback.

Wenn Sie irgendwelche Fragen oder Probleme haben, dann können Sie uns jederzeit kontaktieren und wir werden Ihnen helfen:

USA: sale@onkron.us / +13159682278

Europa: info@onkron.de / +494029996807

Russland: support@onkron.ru / +78007772176

Lesen Sie diese Anleitung vollständig durch, bevor Sie mit der Montage und Installation beginnen. Wenn Sie Fragen zu Montage und Betrieb des Produkts haben, wenden Sie sich bitte an unseren Kundendienst.

ACHTUNG

- Die Verwendung des Produkts mit Geräten, die das zulässige Gewicht überschreiten, kann zu einem instabilen Betrieb des Produkts, seinem vollständigen Ausfall und zu Verletzungen geführt werden.
- Das Produkt muss gemäß dieser Anleitung zusammengebaut werden. Eine falsche Installation kann die Gesundheit des Benutzers erheblich beeinträchtigen.
- Es ist notwendig, persönliche Schutzausrüstung und die richtigen Werkzeuge zu verwenden. Das Produkt muss von einem Fachmann montiert und installiert werden.
- Stellen Sie sicher, dass die Arbeitsfläche das Gesamtgewicht des verwendeten Produkts, des verwendeten Geräts und aller optionalen Komponenten tragen kann.
- Verwenden Sie die Schrauben aus dem mitgelieferten Kit und ZIEHEN Sie sie nicht während der Montage und Installation.
- Das Produkt enthält kleine Teile, die beim Verschlucken zu Erstickungsgefahr führen können. Bewahren Sie Sie außerhalb der Reichweite von Kindern auf.
- Unsachgemäße Verwendung des Produkts kann zu Produktschäden und Verletzungen geführt werden.
- Stellen Sie sicher, dass dieses Modell vom Produkt unterstützt wird, bevor Sie den Bildschirm installieren. Überprüfen Sie die VESA-Normen, das Gewicht des Bildschirms und seine Diagonale.
- Die Installation eines nicht unterstützten Bildschirms kann zu Produktschäden und Verletzungen geführt werden.

WICHTIG

Stellen Sie vor Beginn der Montage sicher, dass Sie alle für die Montage erforderlichen Teile erhalten haben. Überprüfen Sie die Stückliste. Wenn Teile fehlen oder defekt sind, wenden Sie sich bitte an unseren Kundendienst.

BEDIENUNG


Überprüfen Sie das Produkt regelmäßig auf Sicherheit (mindestens einmal pro drei Monate).

GARANTIE

Braucht nicht Pflichtzertifizierung. Lebensdauer ist unbergrenzt. 5 JAHRE GARANTIE.

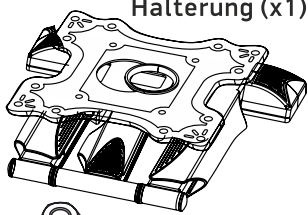
BAUSATZ:


Entpacken Sie zuerst alle Komponenten und stellen Sie sicher, dass Sie alle notwendigen Teile haben. Wenn Teile fehlen, wenden Sie sich bitte an den Kundendienst. Überprüfen Sie die Stückliste:




ZUSAMMENSETZUNG DER MONTAGE ZUM FERNSEHER:

Halterung (x1)

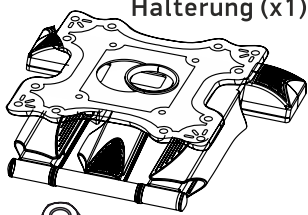


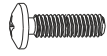


M4x25 (x4)
A




M5x25 (x4)
B

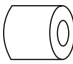





M6x25 (x4)
C




M8x25 (x4)
D




Bushse (x4)
F







M8x50 (x4)



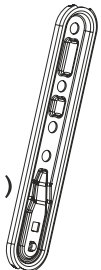
**13x6.2x1.5
Unterlegscheibe (x4)**
E

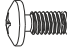


M6 (x4)
J

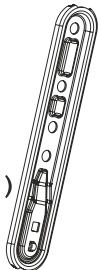


Schlüssel (x1)
G






M6x12 (x4)
K




VESA-Adapter (x4)

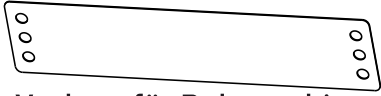
ZUSAMMENSETZUNG DER BEFESTIGUNGSELEMENTE ZUR BEFESTIGUNG AN DER WAND:



**Dowel
10x7x60 (x4)**
I

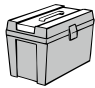



M7x80 (x4)
H



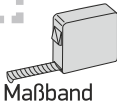
**Vorlage für Bohrmarkierung
L (x1)**

Empfohlene Werkzeuge, die nicht im Lieferumfang enthalten sind:







Schere




Maßband




12 mm
(0,47")
Ratsche




Hammer




Bleistift



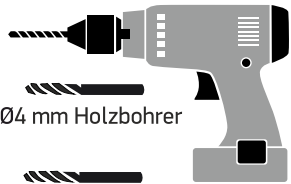
Schraubendreher



Ø4 mm Holzbohrer



Ø10 mm
Betonbohrer

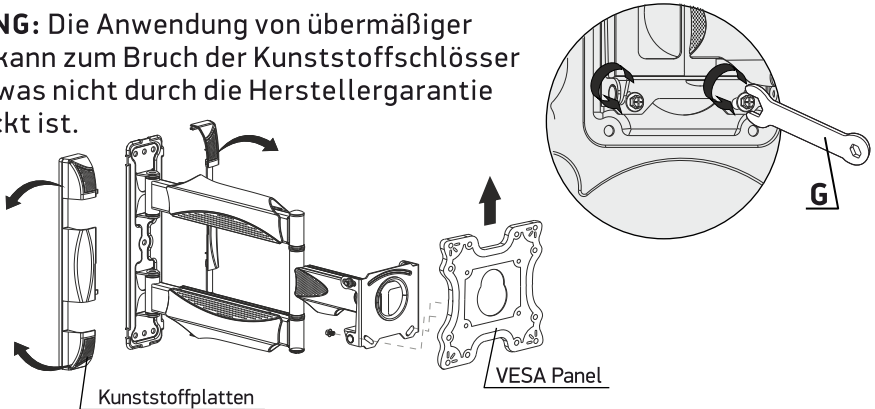


Drillbohrer

1. Abtrennung des VESA-Panels

- Demontieren Sie die neig-schwenkbare TV-Wandhalterung
- Verwenden Sie den Schlüssel (G), um die 2 Schrauben von der Rückseite abzuschrauben und demontieren das VESA-Panel, indem Sie es nach oben ziehen.
- Montieren Sie die Kunststoffverkleidungen von TV-Wandhalterung ab und trennen Sie sie vorsichtig zu den Seiten.

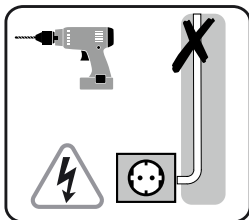
ACHTUNG: Die Anwendung von übermäßiger Gewalt kann zum Bruch der Kunststoffschlösser führen, was nicht durch die Herstellergarantie abgedeckt ist.



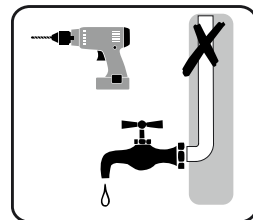
2. Halterungsmontage an der Wand

- **ACHTUNG:** Überprüfen Sie das Wandmaterial und die Dicke der Deckschicht.
- Das beiliegende Befestigungsset ist nur für die Montage an einer Betonwand mit einer Putzdicke von höchstens 5 mm oder an hölzernen Wandträgern aus Gipskarton vorgesehen.
- Für Wände aus Hohlziegeln, Gasschaumbeton oder doppelter Gipsschicht wird eine andere Art von Befestigungsmitteln empfohlen, die zusätzlich erworben werden kann.

ACHTUNG: Bohren Sie keine Löcher, in denen elektrische Leitungen verlaufen werden.



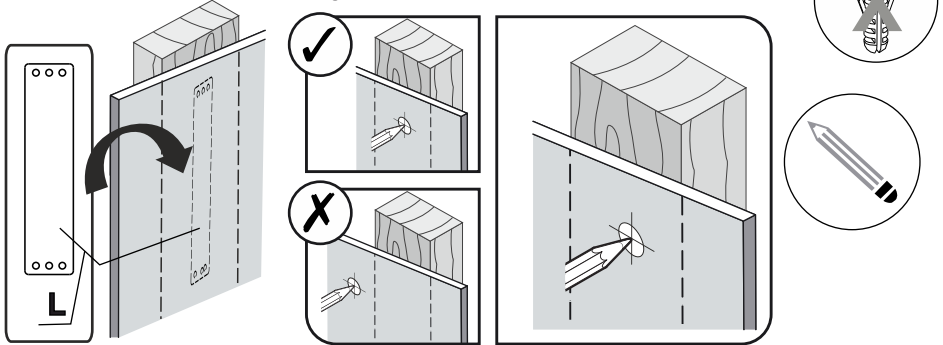
ACHTUNG: bohren Sie keine Löcher in den Durchgangsstraßen der Wasserleitungen.



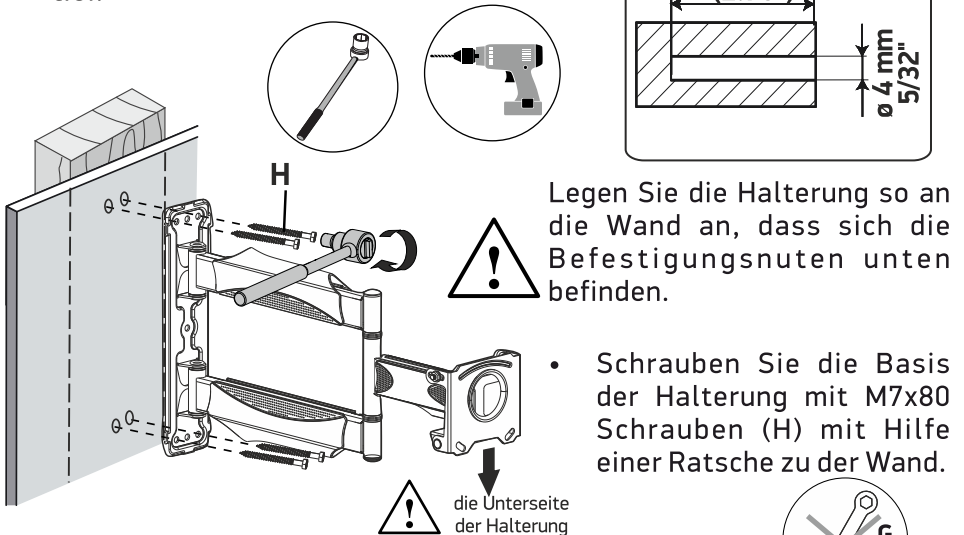
2.1 Halterungsmontage an die Holzwand, den Holzträger für einschichtige Gipskartonplatten

- Platzieren Sie die Bohrschablone (L) an der Wand, wo die Löcher gebohrt werden sollen und markieren Sie die Löcher an der Wand mit einem Bleistift.

ACHTUNG: die Verwendung von Dübeln (I) ist nicht erforderlich!



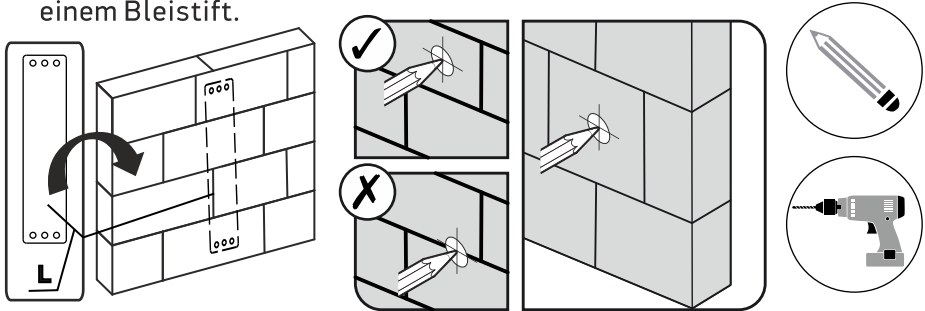
- Bohren Sie ein Loch mit einem $\varnothing 4$ mm (5/32") Bohrer, mindestens 70 mm (2.76") tief.



ACHTUNG: Verwenden Sie den mitgelieferten Schlüssel (G) nicht!

2.2 Halterungsmontage an die Betonwand

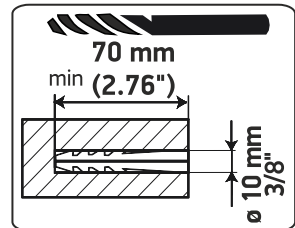
- Platzieren Sie die Bohrschablone (L) an der Wand, wo die Löcher gebohrt werden sollen und markieren Sie die Löcher an der Wand mit einem Bleistift.



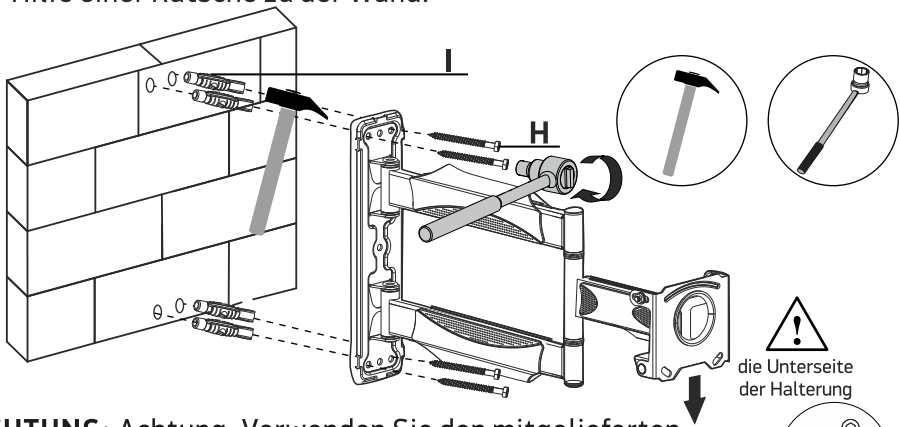
- Bohren Sie ein Loch mit einem $\varnothing 10$ mm (3/8") Bohrer, mindestens 70 mm (2.76") tief.



Legen Sie die Halterung so an die Wand an, dass sich die Befestigungsritze unten befinden.

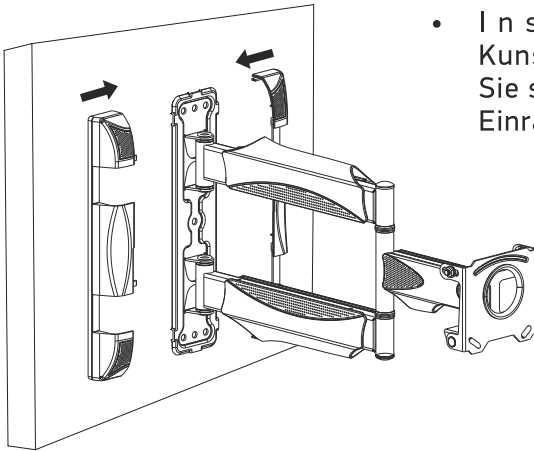


- Setzen Sie die Dübel (I) in die Löcher ein. Stellen Sie sicher, dass die Dübel vollständig in die Wand eingesetzt sind, indem Sie mit einem Hammer auf die Dübel klopfen.
- Schrauben Sie die Basis der Halterung mit M7x80 Schrauben (H) mit Hilfe einer Ratsche zu der Wand.



ACHTUNG: Achtung: Verwenden Sie den mitgelieferten Schlüssel (G) nicht!

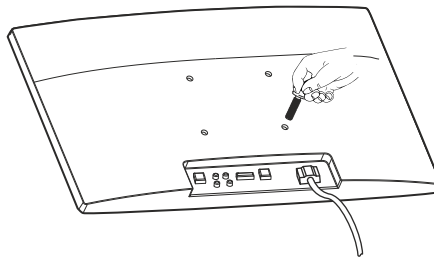
3. Montage der dekorativen Kunststoffauskleidungen



- Installieren Sie die Kunststoffverkleidungen, indem Sie sie bis zum charakteristischen Einrasten (ein Knack) verbinden.

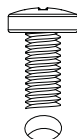
4. Auswahl von TV-Schrauben zur Installation des VESA-Panels

- Schrauben Sie die Schrauben von Hand in die Gewindelöcher auf der Rückseite des Fernsehers ein, um zu bestimmen, welcher Schraubendurchmesser (M4/M5, M6 oder M8) verwendet werden soll.

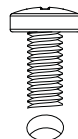


- Zu kurze Schrauben halten den Fernseher nicht fest.

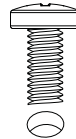
M4/M5



M6

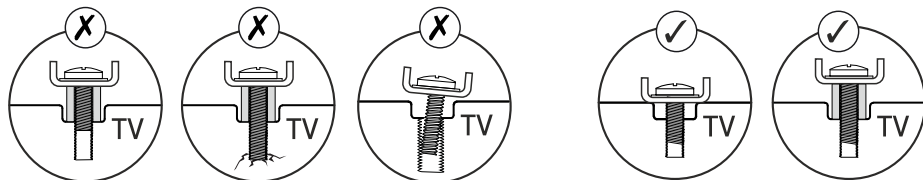


M8





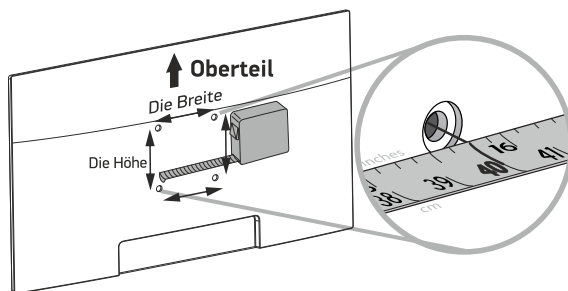
Die Verwendung von Schrauben, die länger als die erforderliche Größe sind, oder der Einbau von Schrauben in einer geeigneten Position kann das Innere des Fernsehers beschädigen.



5. Montage des VESA-Panels zu dem Fernseher

- Definieren Sie VESA-Standard Ihres Fernsehgeräts. Sie können die Kenndaten Ihres Fernsehgeräts anschauen oder messen Sie den horizontalen und vertikalen Abstand von der Mitte der Befestigungslöcher. Dies wird der VESA-Standard für Ihren Fernseher sein.

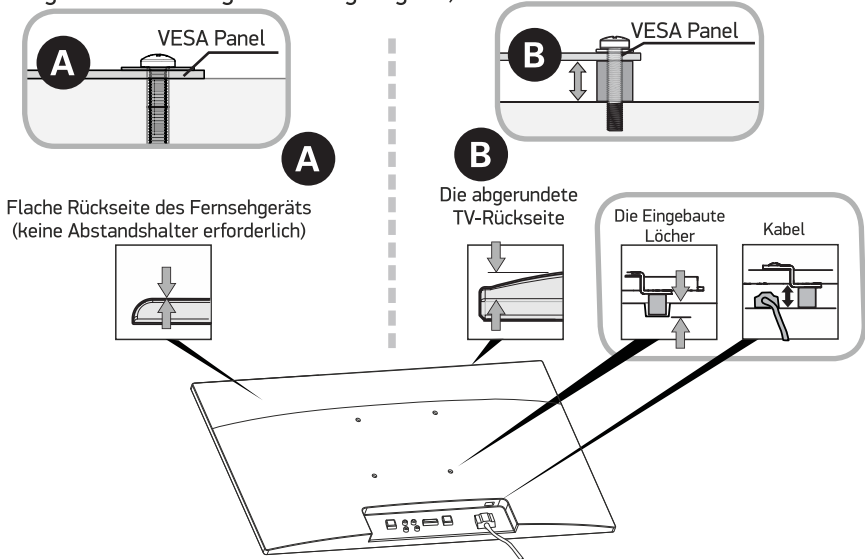
Die Breite: _____ mm/inches x Die Höhe _____ mm/inches



100 mm = 10 cm = 4 inches
 200 mm = 20 cm = 7.8 inches
 300 mm = 30 cm = 11.8 inches
 400 mm = 40 cm = 15.7 inches

ACHTUNG: Die Art Ihres Fernsehgeräts hilft Ihnen zu bestimmen, welcher Befestigungsatz (die Schrauben/Buchsen) bei dem Einbau des VESA-Panels verwendet werden kann.

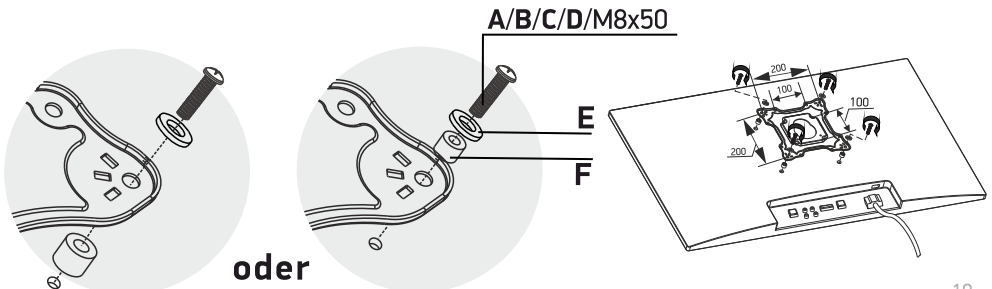
- **A.** Die Option für die Installation ohne Abstandshalter (Fernseher mit flacher Rückseite).
- **B.** Die Option für die Installation mit der Verwendung von den Abstandshaltern (ist für die Fernseher mit abgerundeter Rückseite oder integrierten Montagelöchern geeignet).



5.1 Montage des VESA-Panels 100 x 100, 100 x 200, 200 x 100, 200 x 200 mm zu dem Fernseher

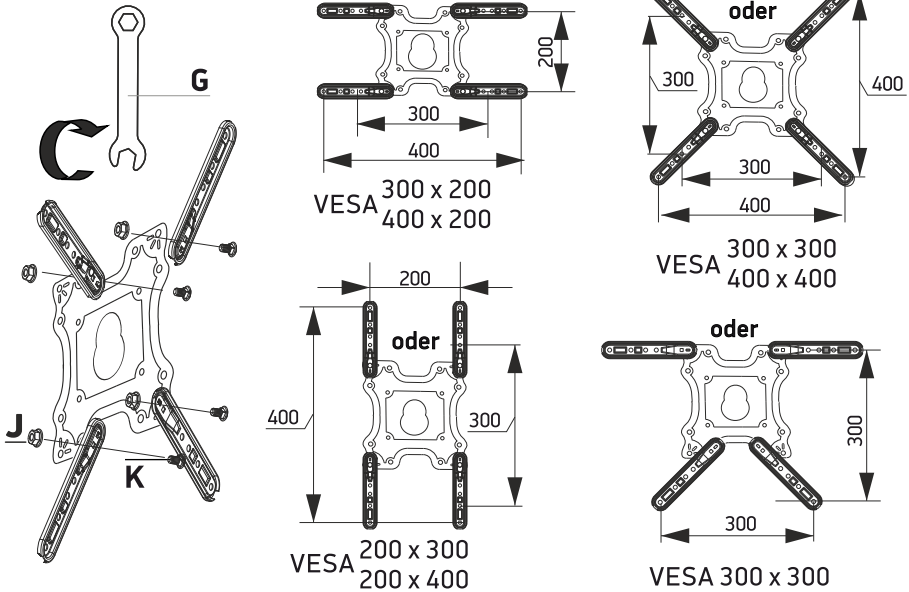
ACHTUNG: Verwendung von den VESA-Adaptern ist nicht nötig!

- Setzen Sie das VESA-Panel mit dem Fernsehgerät zusammen, so dass seine Löcher mit den Löchern im Fernseher übereinstimmen. Installieren Sie die mitgelieferten Abstandshalter (F) zwischen dem Fernseher und dem VESA-Panel mit den ausgewählten A/B/C/D/M8x50 Schrauben oder setzen Sie die Abstandshalter mit der Unterlegscheibe zwischen den Schrauben und dem VESA-Panel ein.

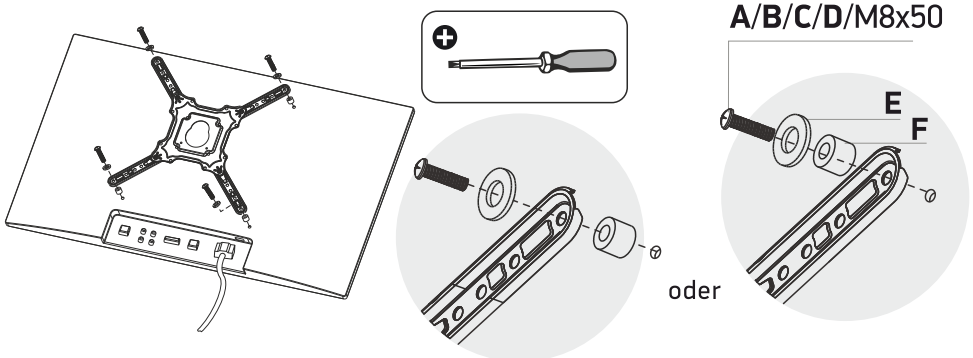


5.2 Montage des VESA-Panels 200 x 300, 300 x 200, 300 x 300, 300 x 400, 400 x 200, 400 x 300, 400 x 400 mm zu dem Fernseher

- Setzen Sie das VESA-Panel der Wandhalterung mit dem VESA-Adapter, verwenden Sie die Muttern (J) und die Schrauben (K).
- Verwenden den Schlüssel (G) aus dem Befestigungssatz:

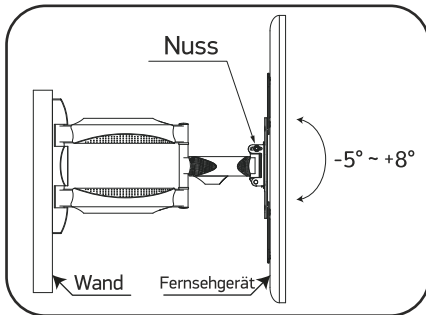
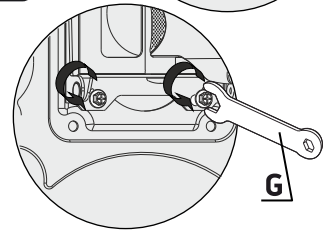
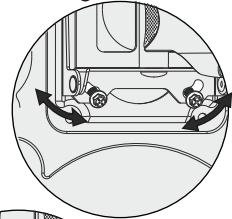
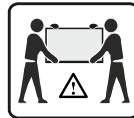
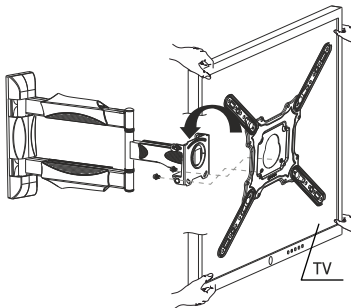


- Setzen Sie das VESA-Panel mit dem Fernsehgerät zusammen, so dass seine Löcher mit den Löchern im Fernseher übereinstimmen. Installieren Sie die mitgelieferten Abstandshalter (F) zwischen dem Fernseher und dem VESA-Panel mit den ausgewählten A/B/C/D/M8x50 Schrauben oder setzen Sie die Abstandshalter mit der Unterlegscheibe zwischen den Schrauben und dem VESA-Panel ein.



6. Montage des Fernsehers an der Wandunterlage

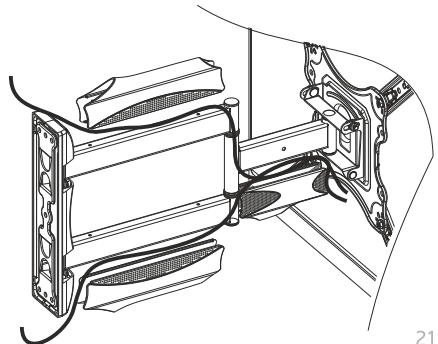
- Bringen Sie den Fernseher von der Rückseite an die Wandhalterung und lassen Sie ihn, sobald er in den Nuten ist, vorsichtig auf die Bühne hinunter, bis der Fernseher einrastet. Erst dann können Sie den Fernseher freigeben.
- Stellen Sie die horizontale Position des Fernsehgeräts durch Anpassung der Schrauben in den Schlitz ein.
- Ziehen Sie die Schrauben mit dem Schlüssel (G) fest, um den Fernseher zu verriegeln.



- Es gibt die Neigung bis 8°, dazu müssen die Muttern an beiden Seiten von Wandhalterung geschwächt werden, passen Sie die Position der Neigung an und ziehen wieder an. Verwenden Sie den Schlüssel (G).

7. Verlegung der Drähte

- Verlegen Sie die Drähte in die Kabelkanäle der Kunststoffverkleidungen und heben Sie sie an.
- Um die Position des Bildschirms frei einstellen zu können, sollten die Drähte ein wenig durchgegangen werden.



Merci de nous avoir choisis!

Nous espérons que vous êtes satisfait de votre achat. Si vous avez aimé notre produit, veuillez laisser vos commentaires.

Si vous avez des questions ou des difficultés, n'hésitez pas à nous contacter:

Etats-Unis: sale@onkron.us / +13159682278

Europe: sale@onkron.de / +494029996807

Russie: support@onkron.ru / +78007772176

Lisez attentivement ces instructions avant de commencer l'assemblage et l'installation. Si vous avez des questions ou rencontrez des difficultés pour l'assemblage et le fonctionnement du produit, veuillez contacter notre service après-vente.

ATTENTION

L'exploitation du produit avec des appareils dépassant le poids autorisé peut entraîner son fonctionnement instable, une panne complète où même des blessures à l'utilisateur.

- Le produit doit être assemblé conformément à cette instruction. Un montage incorrecte peut nuire gravement à la santé de l'utilisateur.
- L'utilisation d'équipements de protection individuelle et d'outils appropriés est nécessaire. Le produit doit être assemblé et installé par une personne compétente.
- Assurez-vous que le poids de votre écran et de tout l'équipement audiovisuel supplémentaires ne dépassent pas le poids maximum admissible du produit.
- Utilisez les boulons du kit fourni et NE les TIREZ pas trop fort lors de l'assemblage et de l'installation.
- Le produit contient de petites pièces qui peuvent provoquer un étouffement en cas d'avalément. Gardez-les hors de la portée des enfants !
- Une mauvaise utilisation du produit peut entraîner sa panne et des blessures.
- Avant toute installation, assurez-vous que le modèle support choisi est compatible avec votre écran. Vérifiez la compatibilité en terme de norme VESA, le poids et la taille de l'écran.
- L'installation d'un écran non conforme peut entraîner une panne du produit et des blessures.

IMPORTANT

Avant de commencer l'assemblage, assurez-vous d'avoir reçu toutes les pièces nécessaires. Vérifiez les d'après la liste. En cas de manque ou des pièces défectueuses, veuillez contactez notre service après-vente.

L'EXPLOITATION

Inspectez régulièrement la sécurité d'utilisation du produit (au moins tous les trois mois).

LA GARANTIE


Ne nécessite pas de certification obligatoire. La durée d'exploitation n'est pas limitée.


LA GARANTIE - 5 ANS.


Kit de montage:

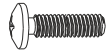
Avant de commencer le montage, déballez tous les composants et vérifiez si vous avez bien reçu tous les composants. S'il y a quelques composants qui manquent, contactez immédiatement notre service clients. Vérifiez la liste:


LA COMPOSITION DE LA PLAQUE DE FIXATION AU TÉLÉVISEUR:






M4x25 (x4)
A



M5x25 (x4)
B


M6x25 (x4)
C

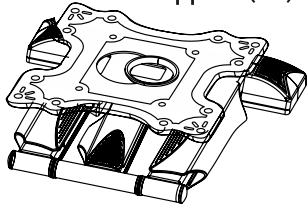

M8x25 (x4)
D



Manche (x4)
F

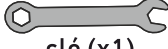

M8x50 (x4)

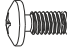

**13x6.2x1.5
machine à laver (x4)**
E

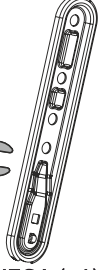
support (x1)





M6 (x4)
J



clé (x1)
G



M6x12 (x4)
K


adaptateur VESA (x4)

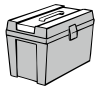
CONTENU DU KIT D'INSTALLATION:


**cheville
10x7x60 (x4)**
I

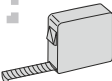

M7x80 (x4)
H


Le gabarit de perçage L (x1)


Les outils recommandés non inclus:



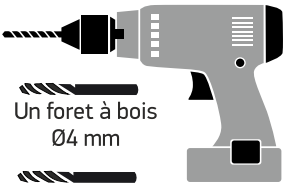
Un ruban de mesure




Un crayon



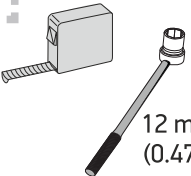
Une perceuse




Les ciseaux




Rochet




Un marteau




Un tournevis



Un foret à bois
Ø4 mm



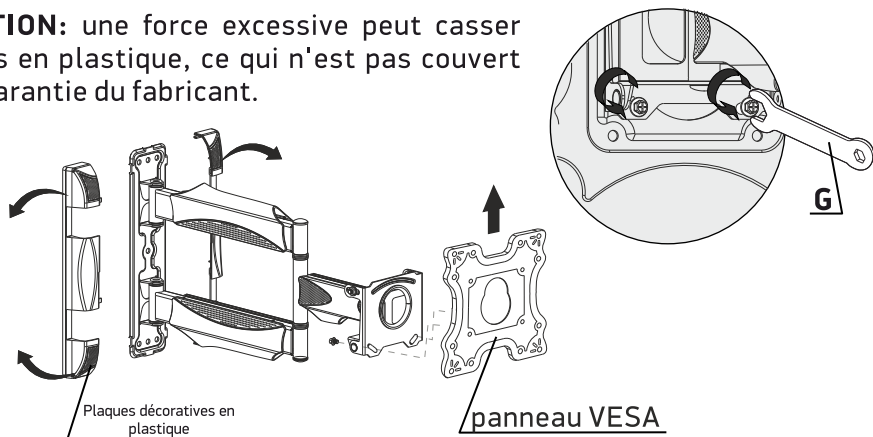
Un foret à béton
Ø10 mm



1. Comment détacher la plaque VESA

- Démontez le support TV:
- À l'aide de la clé (G), dévissez les deux vis à l'arrière du support TV et retirez le panneau VESA en le tirant vers le haut.
- Retirez les plaques décoratives en plastique du support délicatement.

ATTENTION: une force excessive peut casser les clips en plastique, ce qui n'est pas couvert par la garantie du fabricant.

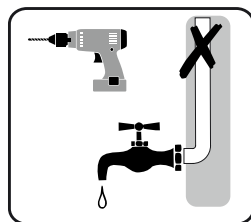
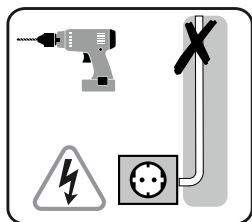


2. L'installation du support au mur

- **ATTENTION:** Vérifiez le matériau du mur et l'épaisseur de la couche de finition.
- Le kit d'installation fourni est destiné uniquement à être utilisé sur un mur en béton d'une épaisseur de plâtre inférieur à 5 mm ou sur des supports en bois des murs en placo-plâtre.
- Pour les murs en briques creuses, en béton cellulaire ou en double couche de gypse, un autre type de fixation est recommandé. Il doit être acheté séparément.

ATTENTION: ne percez pas de trous sur les lieux de passage des câbles électriques.

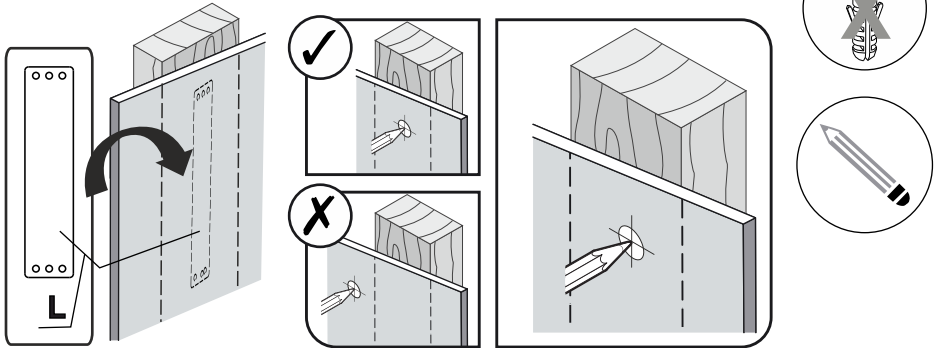
ATTENTION: ne percez pas de trous au-dessus des conduites d'eau.



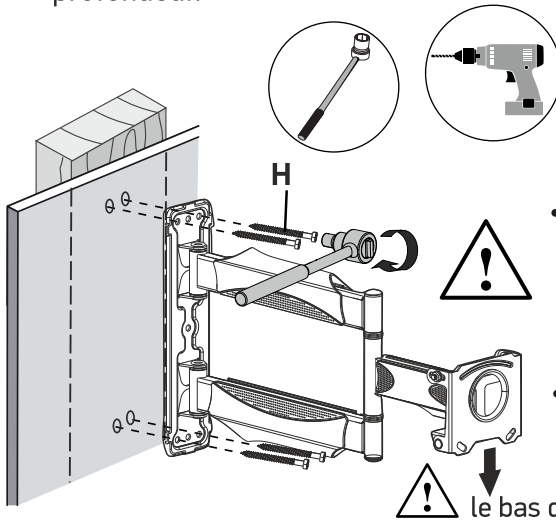
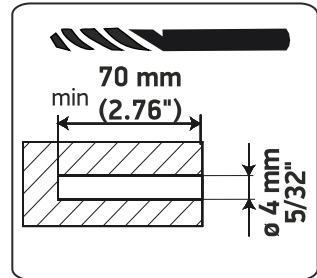
2.1 L'installation du support sur un mur en bois, sur des poutres en bois des murs en placoplâtre monocouche

- Fixez le gabarit (L) au mur, marquez l'emplacement des trous à l'aide d'un crayon.


ATTENTION: l'utilisation de chevilles (I) n'est pas nécessaire!



- Percez le trou avec une mèche de $\varnothing 4$ mm (5/32") d'au moins 70 mm (2.76") de profondeur.



- Fixez le support au mur de sorte que les trous de montage de la plaque VESA se trouvent en bas (voir l'image).
- Vissez la base du support au mur avec des vis M7x80 (H) à l'aide d'un cliquet.

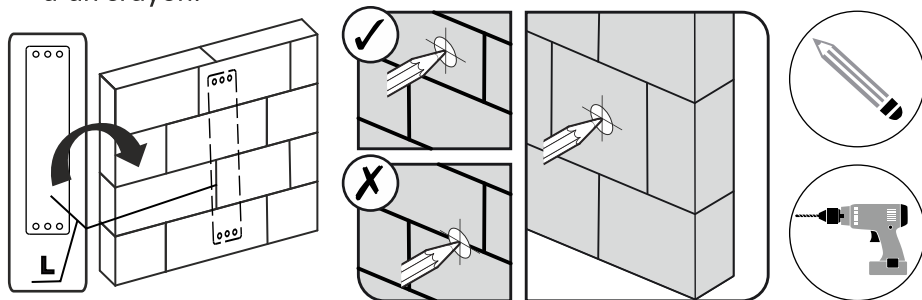
 le bas du support

ATTENTION: n'utilisez pas la clé du kit (G)!



2.2 L'installation du support sur un mur en béton

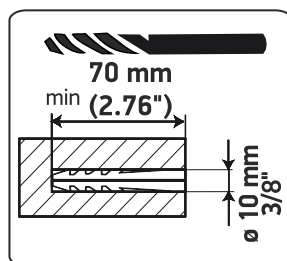
- Fixez le gabarit (L) au mur, marquez l'emplacement des trous à l'aide d'un crayon.



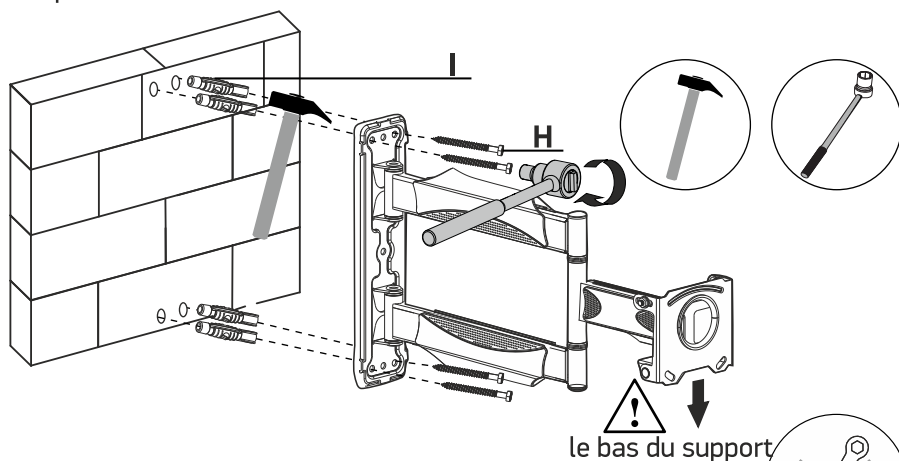
- Percez un trou avec une mèche de $\varnothing 10$ mm (3/8") d'au moins 70 mm (2.76").



Fixez le support au mur de sorte que les trous de montage de la plaque VESA se trouvent en bas (voir l'image).



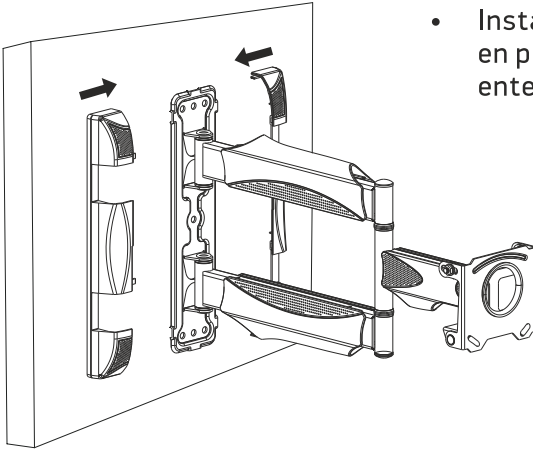
- Insérez les chevilles (I) dans les trous. Assurez-vous que les chevilles sont bien insérées dans le mur.
- Vissez la base du support au mur avec des vis M7x80 (H) à l'aide d'un cliquet.



ATTENTION: n'utilisez pas la clé du kit (G)!



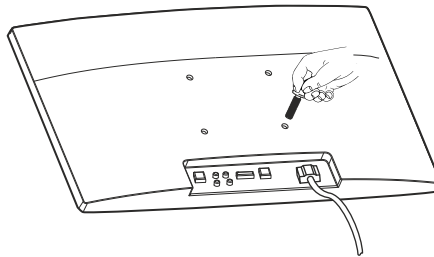
3. L'installation des panneaux décoratifs en plastique



- Installez des panneaux décoratifs en plastique, en les reliant jusqu'à entendre un clic spécifique.

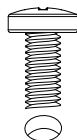
4. Le choix des vis TV pour installer le panneau VESA

- Installez le téléviseur en orientant l'écran vers le bas. Pour protéger l'écran, placez-le sur une surface droite recouverte d'un chiffon.

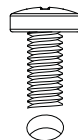


- Vissez les vis manuellement dans les trous filetés à l'arrière du téléviseur pour déterminer le diamètre de vis (M4 / M5, M6 ou M8) à utiliser.

M4/M5



M6

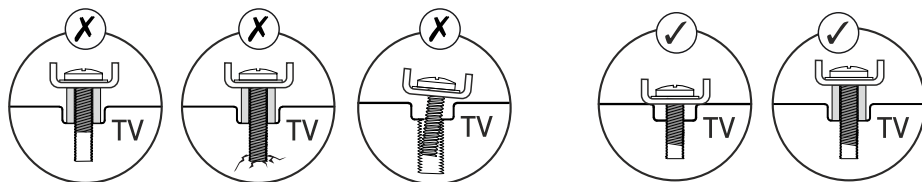


M8





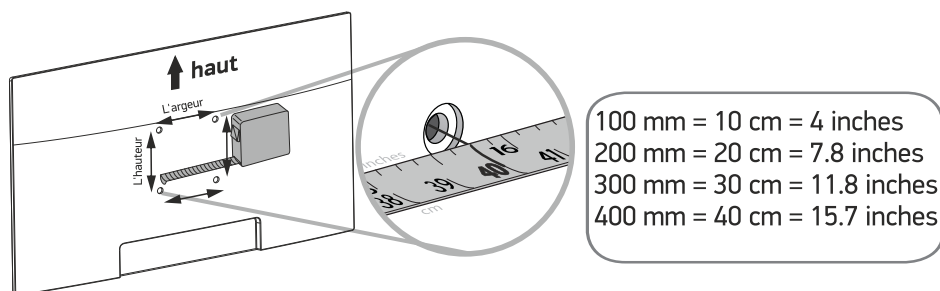
Les vis trop courtes ne supporteront pas le téléviseur.
L'utilisation de vis plus longues que la taille requise ou l'installation des vis sous un angle peut endommager les composants internes du téléviseur.



5. L'installation de la plaque VESA sur le téléviseur

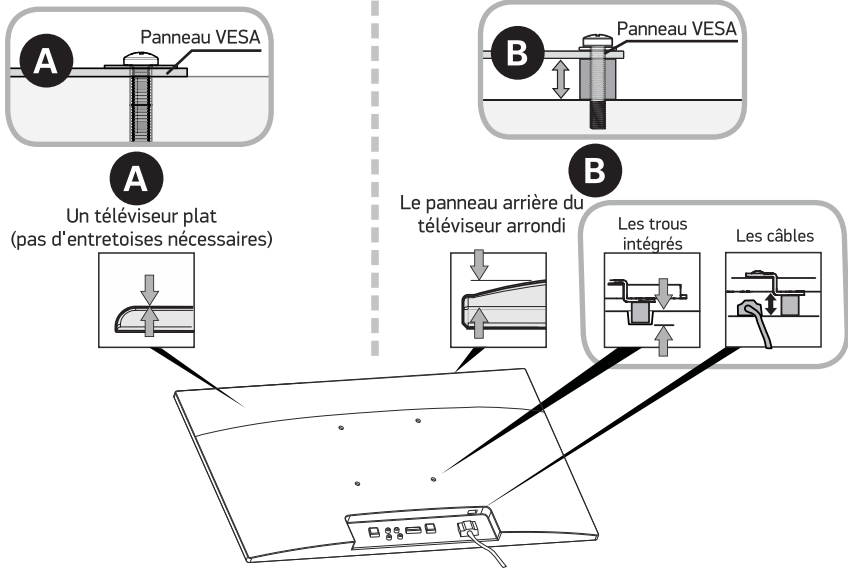
- Déterminez la norme VESA de votre téléviseur en consultant ses caractéristiques ou en mesurant la distance horizontale et verticale entre les trous de montage derrière l'écran. Ce sera la norme VESA pour votre téléviseur.

L'argeur: _____ mm/inches x L'hauteur _____ mm/inches



- **ATTENTION:** Le type de votre téléviseur vous aidera à déterminer le jeu de fixations (vis / entretoises) à utiliser lors de l'installation de la plaque VESA.

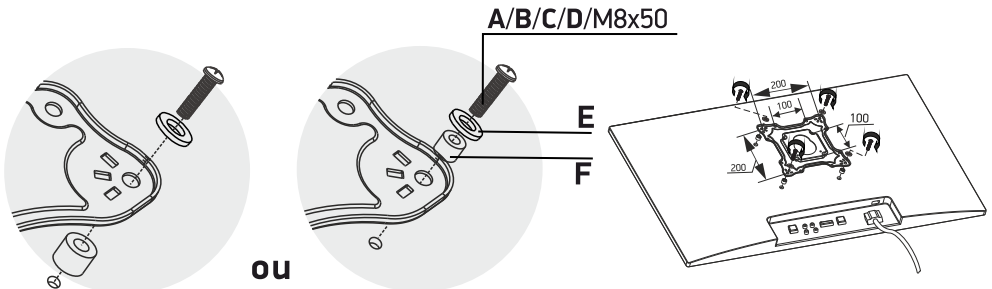
- **A.** L'option d'installation de l'écran sans entretoises (téléviseurs à dos plat).
- **B.** L'option d'installation de l'écran en utilisant des entretoises (téléviseurs avec un panneau arrière arrondi ou des trous de montage intégrés).



5.1 L'installation de la plaque VESA 100 x 100, 100 x 200, 200 x 100, 200 x 200mm sur un TV

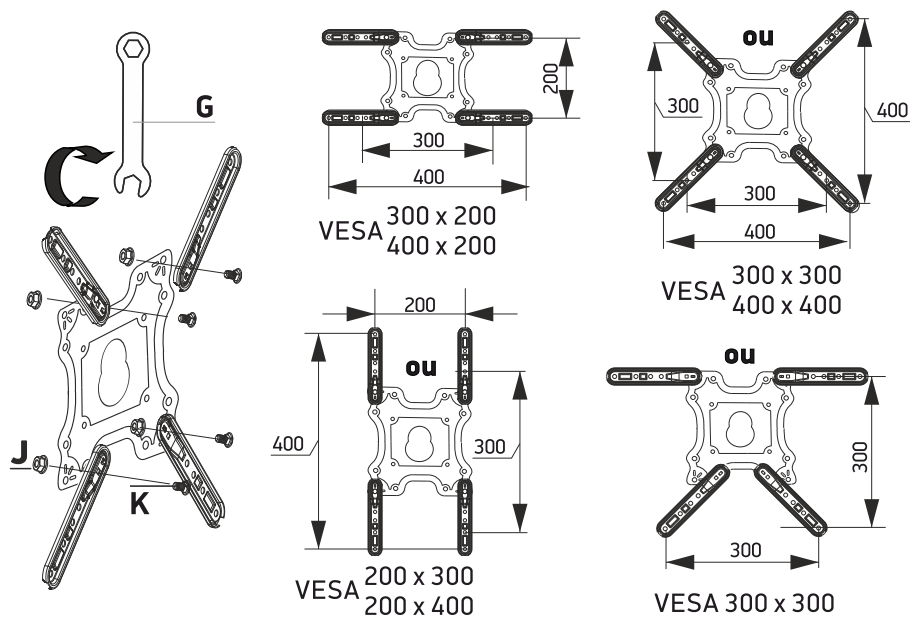
ATTENTION: L'utilisation des adaptateurs n'est pas nécessaire!

- Connectez le panneau VESA au téléviseur de sorte que ses trous s'alignent avec les trous du téléviseur. Si nécessaire, placez les entretoises (F) fournies entre le téléviseur et la plaque VESA à l'aide des vis A / B / C / D / M8x50 sélectionnées, ou placez les entretoises avec rondelle entre les vis et la plaque VESA.

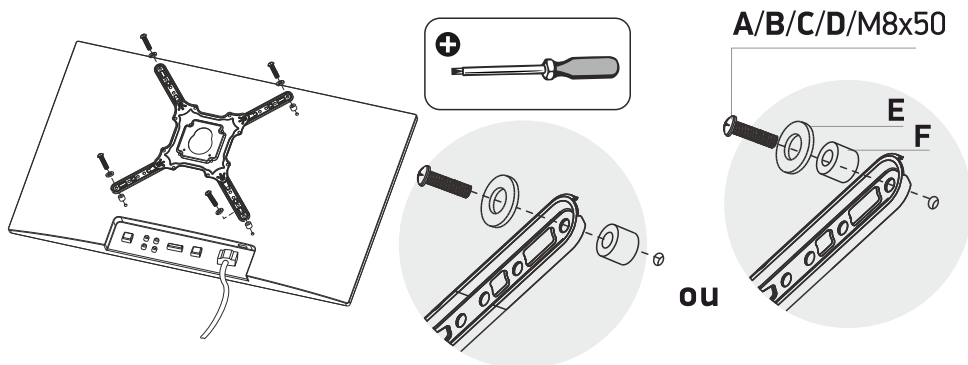


5.2 L'installation de la plaque VESA 200 x 300, 300 x 200, 300 x 300, 300 x 400, 400 x 200, 400 x 300, 400 x 400mm sur un TV

- Fixez la plaque VESA aux adaptateurs à l'aide d'écrous (J) et de boulons (K). Utilisez la clé (G) du kit:

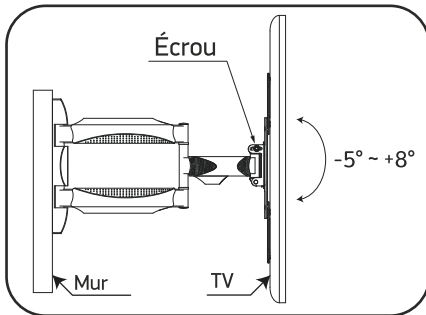
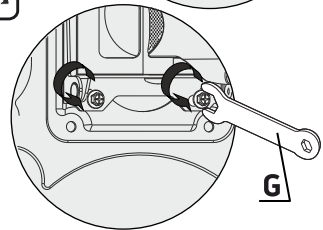
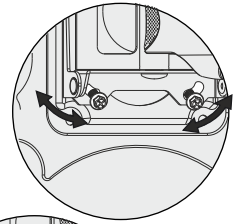
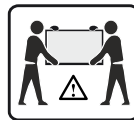
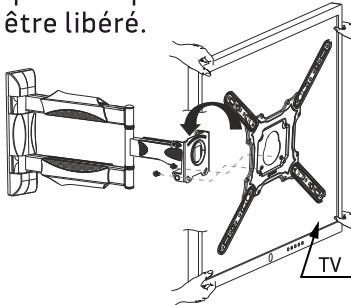


- Connectez le panneau VESA au téléviseur de sorte que ses trous s'alignent avec les trous du téléviseur. Placez les entretoises (F) fournies entre le téléviseur et les adaptateurs VESA à l'aide des vis A / B / C / D / M8x50, ou placez les entretoises entre les vis et les adaptateurs VESA à l'aide des rondelles (E). Utilisez un tournevis.



6. L'installation du téléviseur sur un support mural

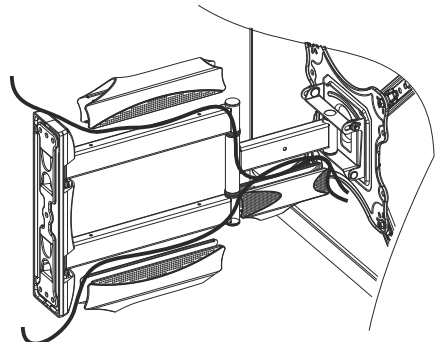
- Accrochez le téléviseur au support fixé au mur en glissant la plaque VESA les rainures du support, abaissez-le doucement sur la plate-forme jusqu'à ce que le téléviseur se verrouille en place. Ce n'est qu'alors que le téléviseur peut être libéré.
- Réglez la position horizontale du téléviseur en ajustant les vis.
- Fixez-les en utilisant la clé (G).



- Il est également possible d'incliner la TV jusqu'à 8 °, pour cela, vous devez desserrer les écrous des deux côtés du support, régler l'inclinaison et les resserrer. Utilisez la clé (G).

7. Le rangement des câbles

- Faites passer les câbles dans les panneaux décoratif en les soulevant.
- Pour pouvoir ajuster librement la position de la TV, les câbles doivent être relâchés légèrement.



Grazie per averci scelto!

Ci auguriamo che lei sarà soddisfatto del suo acquisto. Se ti piace il nostro prodotto, lascia la tua recensione.

Se hai domande o problemi, puoi contattarci in qualsiasi momento e ti aiuteremo:

USA: sale@onkron.us / +13159682278

Europa: sale@onkron.de / +494029996807

Federazione Russa: support@onkron.ru / +78007772176

Leggere completamente queste istruzioni prima di iniziare il montaggio e l'installazione.

In caso di domande sull'assemblaggio e sul funzionamento del prodotto, contattare il nostro servizio di assistenza.

ATTENZIONE

L'utilizzo del prodotto con dispositivi che superano il peso consentito può provocare un funzionamento instabile del prodotto, danni completi al prodotto e lesioni all'utente.

- Il prodotto deve essere assemblato secondo queste istruzioni. Un'installazione errata può danneggiare seriamente la salute dell'utente.
- È essenziale l'uso dei dispositivi di protezione individuale e degli strumenti corretti. Il prodotto deve essere assemblato e installato da un professionista.
- Assicurarsi che la superficie di lavoro sia in grado di supportare il peso combinato del prodotto, del dispositivo utilizzato e di eventuali componenti aggiuntivi.
- Utilizzare i bulloni del kit in dotazione e **NON SERRARE ECCESSIVAMENTE** durante il montaggio e l'installazione.
- Questo prodotto contiene piccole parti che possono causare soffocamento se ingerite. Tenerli fuori dalla portata dei bambini.
- Un uso improprio del prodotto può provocare danni al prodotto e lesioni.
- Prima di installare lo schermo, assicurarsi che il modello sia supportato dal prodotto. Controllare il supporto VESA, il peso dello schermo e la diagonale dello schermo.
- L'installazione di uno schermo non supportato può provocare danni al prodotto e lesioni personali.

IMPORTANTE

PRIMA di iniziare il montaggio, assicurarsi di aver ricevuto tutte le parti necessarie per il montaggio. Controlla l'elenco. In caso di parti mancanti o difettose, contattare il Servizio.

SERVIZIO:

Controllare regolarmente il prodotto per un uso sicuro (almeno una volta ogni tre mesi).


GARANZIA


Non richiede certificazione obbligatoria. La vita utile non è limitata. 5 ANNI DI GARANZIA.


Kit di montaggio:

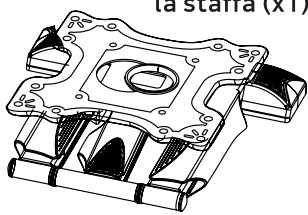
Disimballare prima tutti i componenti e assicurarsi di avere tutte le parti necessarie. Se mancano parti, contattare l'assistenza. Controlla l'elenco:

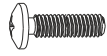
COMPOSIZIONE DEL FISSAGGIO A TV:






M4x25 (x4)
A



M5x25 (x4)
B



la staffa (x1)



M6x25 (x4)
C



M8x25 (x4)
D

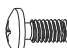

Le boccole (x4)
F

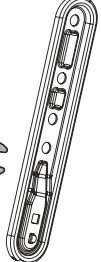

M8x50 (x4)


13x6.2x1.5
Rondella (x4)
E



M6 (x4)
J



Chiave (x1)
G



M6x12 (x4)
K


Adattatore VESA (x4)

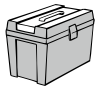
COMPOSIZIONE DEL FISSAGGIO A PARETE:



Caviglia
10x7x60 (x4)
I



M7x80 (x4)
H



dima di marcatura
foratura L (x1)


Strumenti consigliati non incluso:




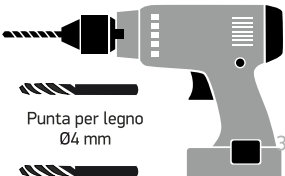

Forbici

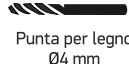

Nastro di
misurazione
12 mm
(0.47")

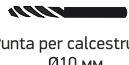

Martello


Matita


Cacciavite


Trapano

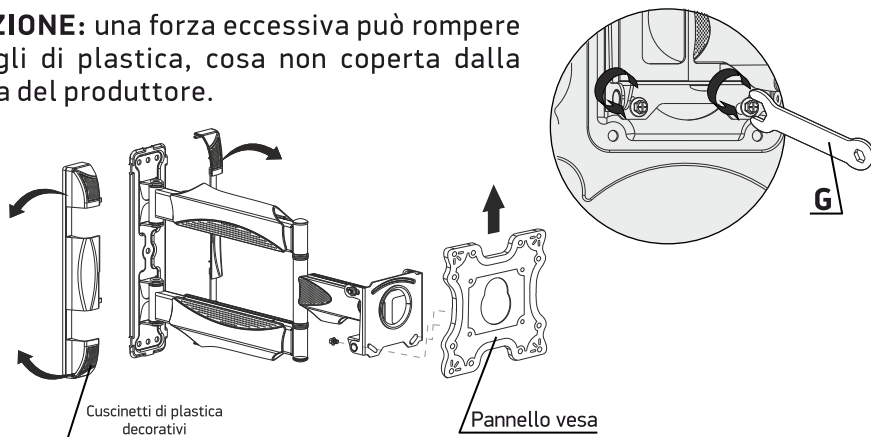

Punta per legno
Ø4 mm


Punta per calcestruzzo
Ø10 mm

1. Staccare il pannello VESA

- Smontare in parti il supporto TV:
- Utilizzando la chiave (G), svitare le due viti dal retro del supporto TV e rimuovere il pannello VESA tirandolo verso l'alto.
- Rimuovere le strisce di plastica decorative laterali dalla staffa separandole con cautela.

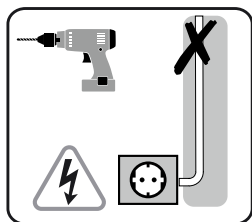
ATTENZIONE: una forza eccessiva può rompere i fermagli di plastica, cosa non coperta dalla garanzia del produttore.



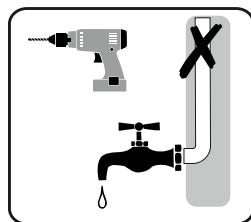
2. Installazione della staffa su una parete

- **ATTENZIONE:** Verificare il materiale della parete e lo spessore dello strato di finitura.
- Il kit di ferramenta in dotazione è previsto esclusivamente per l'installazione su un muro di cemento con uno spessore di intonaco non superiore a 5 mm o su supporti in legno di cartongesso.
- Per pareti in mattoni forati, calcestruzzo aerato o doppio strato di gesso, si consiglia un altro tipo di fissaggio, acquistato separatamente.

ATTENZIONE: non praticare fori nel punto in cui passa il cablaggio elettrico.



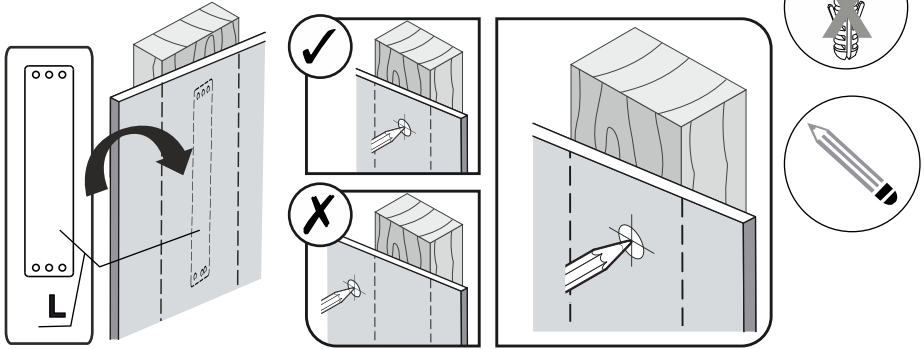
ATTENZIONE: non praticare fori nel punto in cui passa il tubo dell'acqua.



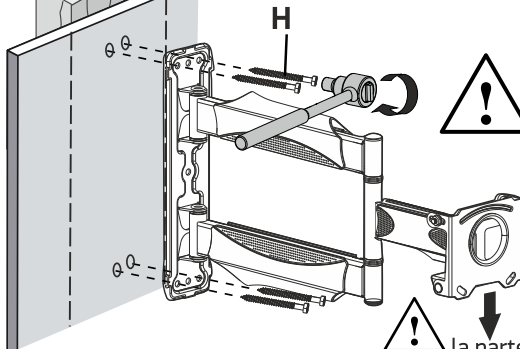
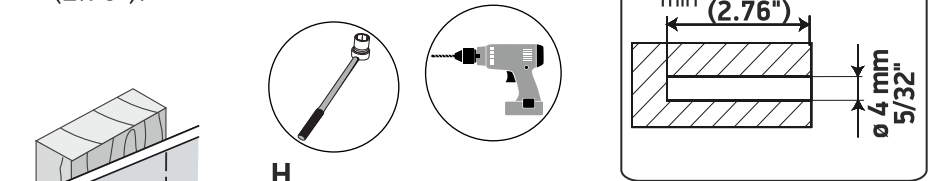
2.1 Installazione della staffa su una parete in legno, per cartongesso monostrato

- Attaccare la dima di foratura (L) al muro, segnare sul muro con una matita dove praticare i fori.

ATTENZIONE: Non è richiesto l'uso di tasselli (I)!



- Praticare il foro con una punta da trapano da $\varnothing 4$ mm ($5/32$ ") profonda almeno 70 mm (2.76").



Fissare la staffa alla parete con le fessure di montaggio nella parte inferiore.

- Avvitare la base della staffa alla parete con viti M7x80 (H) utilizzando un cricchetto.

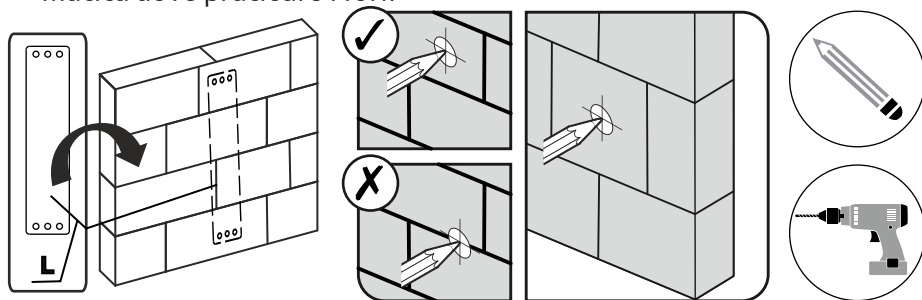
 la parte inferiore della staffa

ATTENZIONE: non utilizzare la chiave in dotazione (G)!



2.2 Installazione della staffa su un muro di cemento

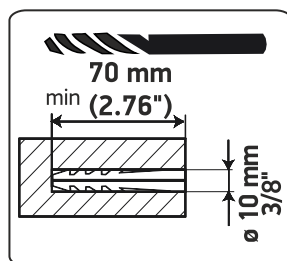
- Attaccare la dima di foratura (L) al muro, segnare sul muro con una matita dove praticare i fori.



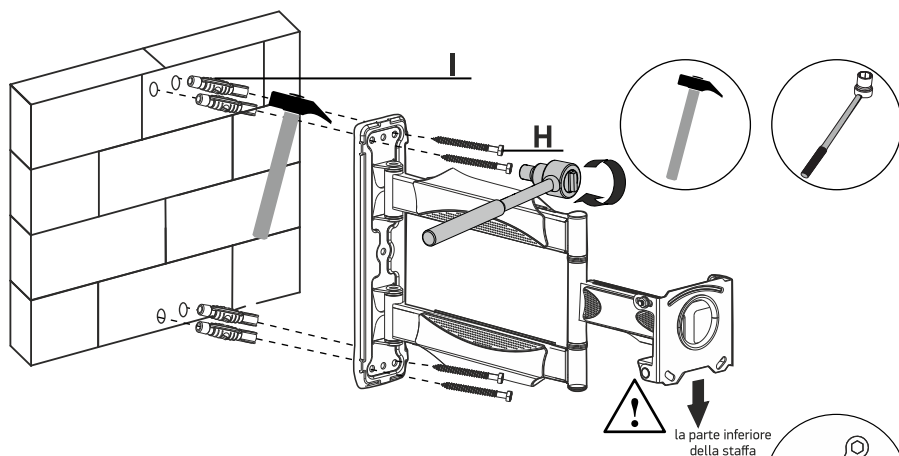
- Praticare un foro con una punta da trapano da $\varnothing 10$ mm ($3/8$ ") nella parete di almeno 70 mm (2.76").



Fissare la staffa alla parete con le fessure di montaggio nella parte inferiore.



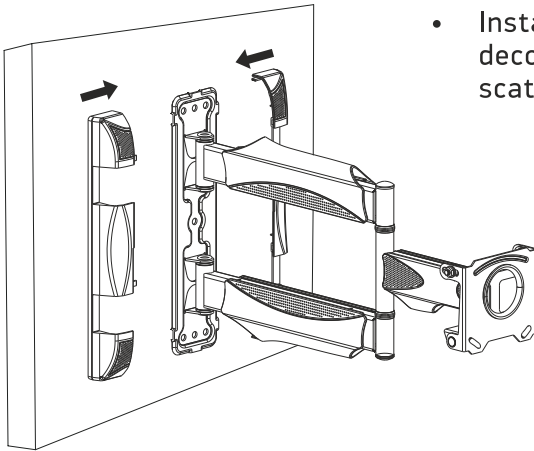
- Inserire i tasselli (I) nei fori. Assicurati che i tasselli siano completamente inseriti nel muro.
- Avvitare la base della staffa alla parete con viti M7x80 (H) utilizzando un cricchetto.



ATTENZIONE: non utilizzare la chiave in dotazione (G)!



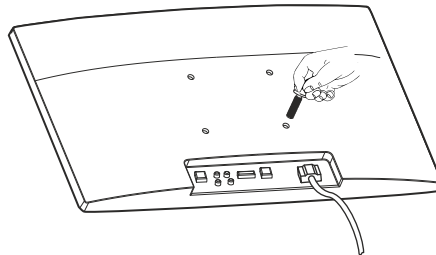
3. Installazione dei cuscinetti di plastica decorativi



- Installa dei cuscinetti di plastica decorativi, collegandosi finché non scattano.

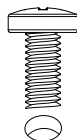
4. Scelta delle viti per l'installazione del pannello VESA

- Posiziona lo schermo della TV verso il basso. Per proteggere lo schermo, posizionarlo su una superficie piana coperta con un panno.

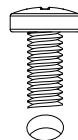


- Avvitare manualmente le viti nei fori filettati sul retro del televisore per determinare quale diametro della vite (M4 / M5, M6 o M8) utilizzare.

M4/M5



M6

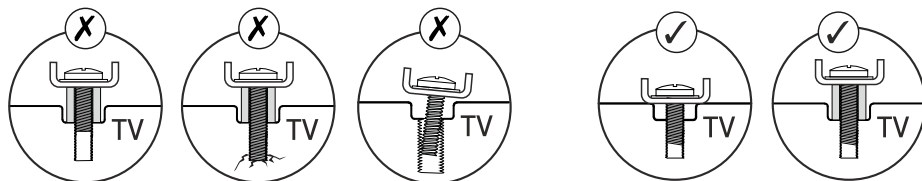


M8





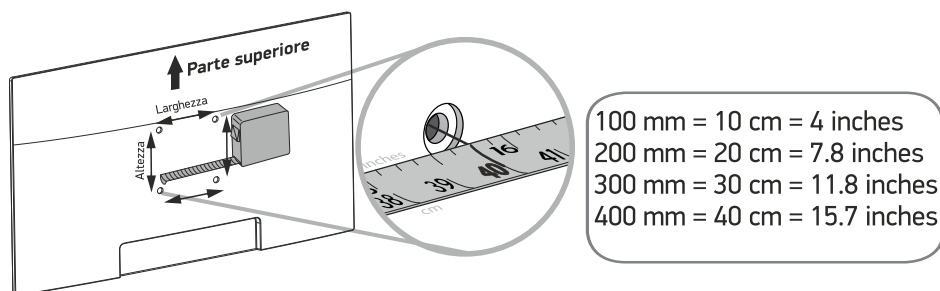
Le viti troppo corte non supportano il televisore.
L'utilizzo di viti più lunghe della dimensione richiesta o l'inclinazione delle viti possono danneggiare i componenti interni del televisore.



5. Installazione del pannello VESA sulla TV

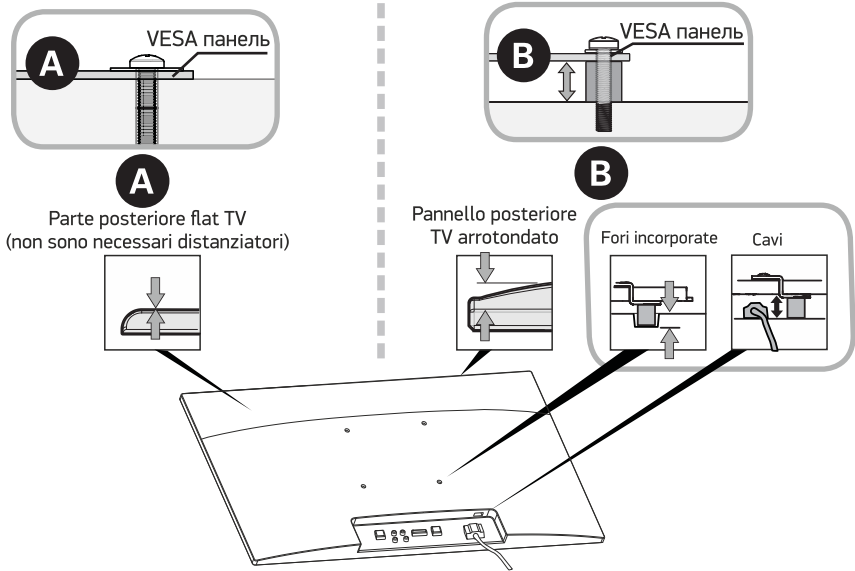
- Determina lo standard VESA della tua TV osservandone le specifiche o utilizzando un metro a nastro per misurare la distanza orizzontale e verticale dal centro dei fori di montaggio. Questo sarà lo standard VESA per la tua TV.

Larghezza: _____ mm/inches x Altezza _____ mm/inches



- **ATTENZIONE:** il tipo di TV vi aiuterà a determinare quale set di elementi di fissaggio (viti / distanziatori) utilizzare durante l'installazione del pannello VESA.

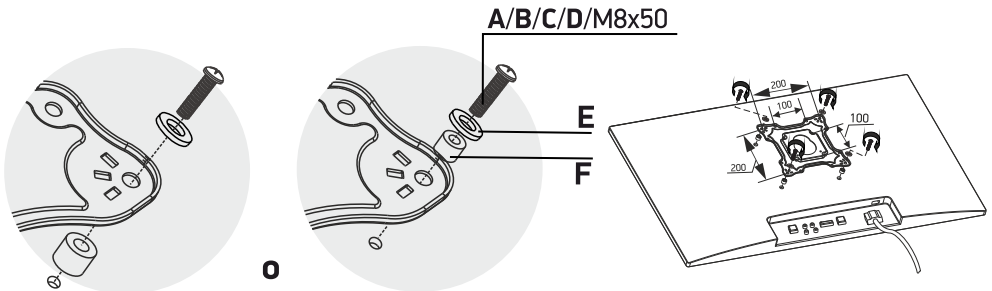
- **A.** Opzione di installazione senza distanziali (TV con retro piatto).
- **B.** Opzione di installazione dei distanziatori (TV con pannello posteriore arrotondato o fori di montaggio integrati).



5.1 Installazione del pannello VESA 100 x 100, 100 x 200, 200 x 100, 200 x 200 mm su un televisore

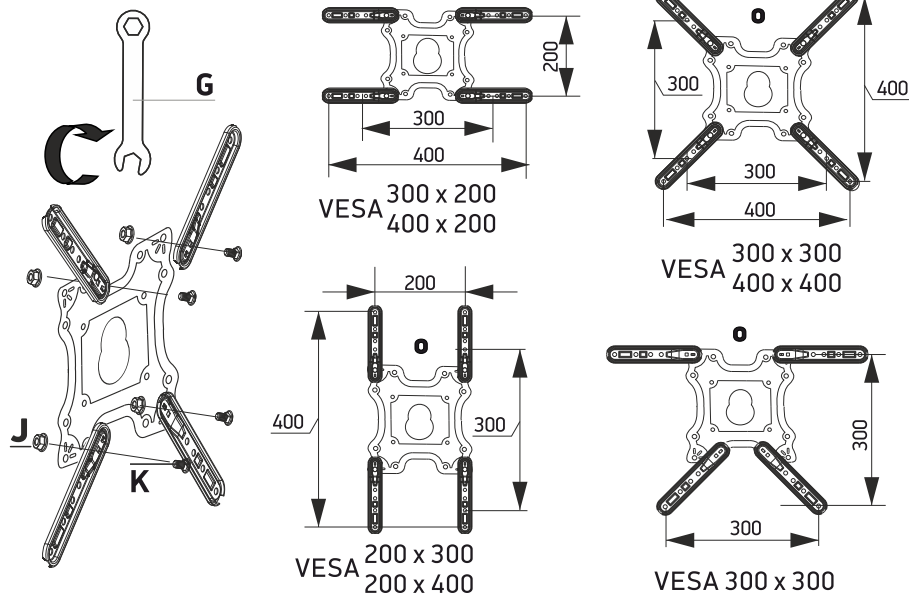
ATTENZIONE: non è richiesto l'uso di adattatori VESA!

- Collegare il pannello VESA al televisore in modo che i suoi fori siano allineati con i fori del televisore. Se necessario, posizionare i distanziatori (F) forniti tra la TV e il pannello VESA utilizzando le viti A / B / C / D / M8x50 selezionate, oppure posizionare i distanziatori con rondella tra le viti e il pannello VESA.

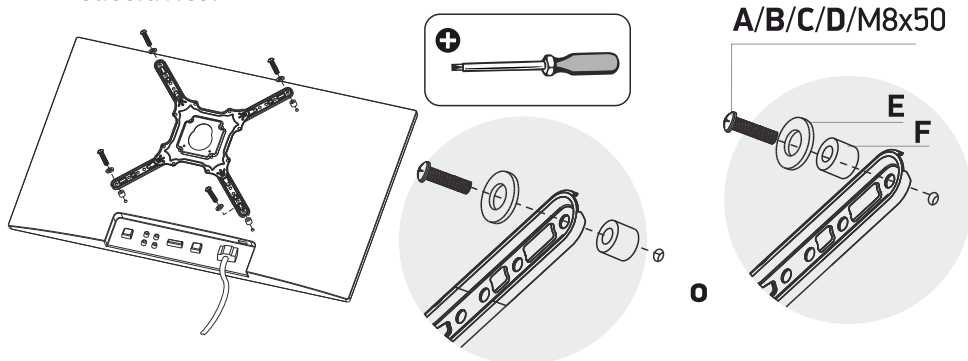


5.2 Installazione del pannello VESA 200 x 300, 300 x 200, 300 x 300, 300 x 400, 400 x 200, 400 x 300, 400 x 400 mm su un televisore

- Fissare il pannello della staffa VESA agli adattatori VESA utilizzando dadi (J) e bulloni (K). Utilizzare la chiave (G) dal kit hardware:

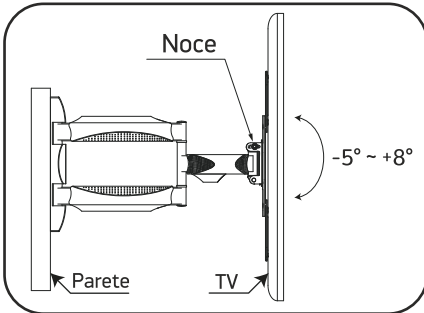
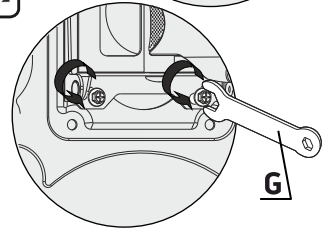
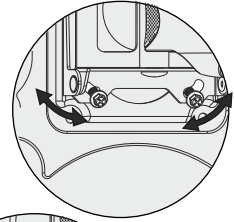
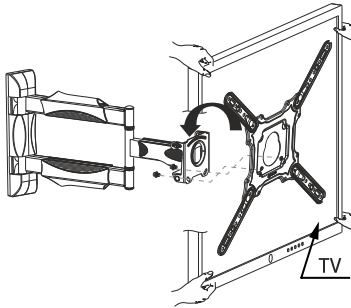


- Collegare il pannello VESA al televisore in modo che i fori degli adattatori VESA siano allineati con i fori sul televisore. Posizionare i distanziatori (F) inclusi tra la TV e gli adattatori VESA utilizzando le viti abbinate A / B / C / D / M8x50, oppure posizionare i distanziatori tra le viti e gli adattatori VESA utilizzando le rondelle (E). Usa un cacciavite.



6. Installazione della TV su un supporto a parete

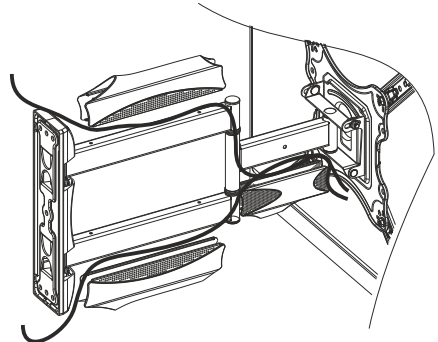
- Avvicinare la TV con il pannello posteriore alla staffa fissata al muro e, dopo aver inserito le scanalature, abbassarla delicatamente sulla piattaforma finché la TV non si blocca in posizione. Solo allora la TV può essere rilasciata.
- Correggere la posizione orizzontale del televisore regolando le viti nelle fessure.
- Serrare le viti utilizzando la chiave (G) per fissare il televisore.



- Anche possibile inclinare fino a 8°, per questo è necessario allentare i dadi su entrambi i lati della staffa, regolare l'inclinazione e serrarli nuovamente. Utilizzare chiave (G).

7. Cablaggio

- Instradare i fili nelle canaline dei cavi delle cinghie di plastica sollevandoli.
- Per regolare liberamente la posizione del televisore, i cavi dovrebbero allentarsi leggermente.



¡ Gracias por elegir el producto de ONKRON!

Esperamos que Usted esté feliz con su compra. Si está contento con el producto adquirido le agradeceríamos por compartir su opinión.

Si tiene algun solicitud o necesita ayuda no dude on contactárnos directamente y le asistimos lo antes posible:

Estados Unidos: sale@onkron.us / +13159682278

Europa: sale@onkron.de / +494029996807

Rusia: support@onkron.ru / +78007772176

Lo primero consulte el manual completo antes de empezar el montaje. En caso de que tenga preguntas sobre alguna de las instrucciones o prevención por favor, comuníquese con nuestro atención al cliente.

ATENCIÓN

El uso de los productos con el peso superior de lo recomendado puede causar el vuelco, lesión personal o la falla del producto.

- El producto debe ser instalado según las instrucciones de este manual. La instalación incorrecta resulta causar el daño grave a la salud del usuario.
- Es necesario usar el equipo de protección personal e herramienta adecuada. El montaje y instalación del producto debe ser efectuada por el profesional.
- Asegúrese que el superficie de montaje puede soportar la carga sumaria del producto, dispositivo instalado y todo el equipo adicional.
- Utilize los tornillos que ya esta incluidos junto con el producto y no les aprieten demasiado fuerte durante el montaje e instalación.
- El producto tiene partes pequeños que pueden ser tragados y causar el asfixia. Guardeselos lejos de los niños.
- El uso incorrecto del producto puede causar lesión personal o la falla del producto.
- Antes de instalar la pantalla asegúrese que es compatible con el producto. Compruebe el tamaño de montaje VESA, el diagonal de la pantalla y el peso.
- Instalación de pantalla incompatible puede causar lesión personal o la falla del producto.

IMPORTANTE

Asegúrese que ha recibido toda la herramienta necesaria antes de realizar la instalación. Verifíquese con la lista de detalles incluidos. En caso de que falta algún detalle, ppor favor, comuníquese con nuestro atención al cliente.

MANTENIMIENTO

Es necesario comprobar la seguridad del uso por lo menos cada tres meses.


GARANTÍA


No requiere certificación obligatoria. El plazo de funcionamiento es ilimitado.
GARANTÍA DE 5 AÑOS.


Kit de montaje:

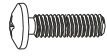
Primero quite el embalaje de cada detalle para asegurarse de que toda la herramienta necesaria sea presente. Si falta algún detalle, comuníquese con nosotros y se los enviaremos. Compruébese con la lista del contenido:


LA COMPOSICIÓN DE DETALLES DE MONTAJE A TELEVISIÓN:






M4x25 (x4)
A



M5x25 (x4)
B


M6x25 (x4)
C

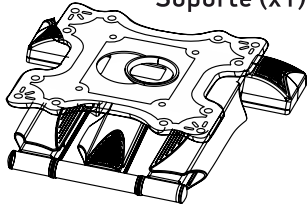

M8x25 (x4)
D



Buje (x4)
F



M8x50 (x4)

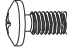

13x6.2x1.5 Lavadora (x4)
E

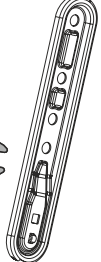
Soporte (x1)





M6 (x4)
J



Llave (x1)
G



M6x12 (x4)
K


Adaptador VESA (x4)

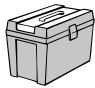
LA COMPOSICIÓN DE DETALLES DE MONTAJE A LA PARED:



Buje
10x7x60 (x4)
I

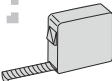

M7x80 (x4)
H



Estarcido para marcar la zona de taladro L (x1).


La herramienta recomendada que no esta incluida en la lista:






Tijeras

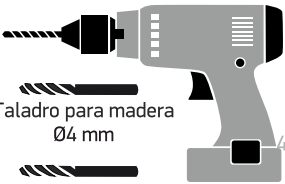

Cinta métrica

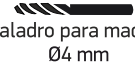

Llave de trinquete



Un martillo


Lápiz


Destornillador de cruz


Perforar


Taladro para madera
Ø4 mm


Broca para hormigón
Ø10 mm

English

Deutsche

Français

Italiano

Español

Русский

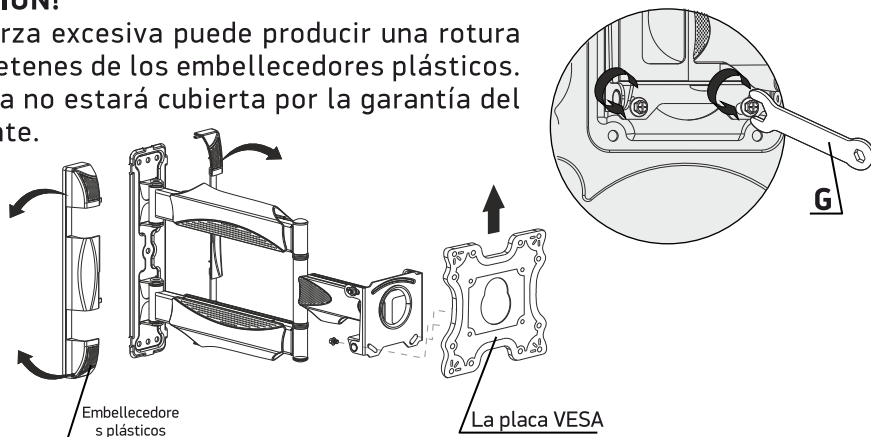
43

1. Desmonte las placas VESA

- Separe las piezas del soporte giratorio e inclinable de TV:
- Utilice la llave (G) para quitar dos tornillos desde el lateral de la placa de montaje en televisor y desmonte la placa VESA, tirándola hacia abajo.
- Desuna con cuidado los embellecedores plásticos del soporte.

¡ATENCIÓN!

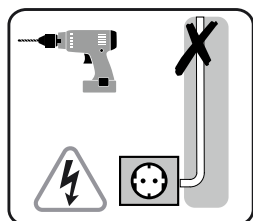
Una fuerza excesiva puede producir una rotura de los retenes de los embellecedores plásticos. Esa falla no estará cubierta por la garantía del fabricante.



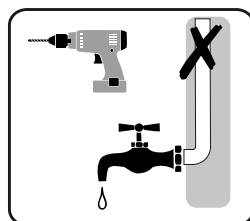
2. La instalación del soporte sobre la pared

- **¡Atención!** Verifique el material y el grosor del ensayo de la superficie de la instalación.
- El conjunto de montaje incluido se utiliza solo para la pared de hormigón con el grosor del ensayo a lo más de 5 mm o sobre los perfiles de madera en la pared de pladur.
- Para las paredes del ladrillo hueco, hormigón de espuma o paneles de yeso con doble hoja es recomendable usar otro tipo de montaje que hay que comprar adicionalmente.

¡ATENCIÓN! No taladre la pared en el lugar donde pasa conducción de electricidad.



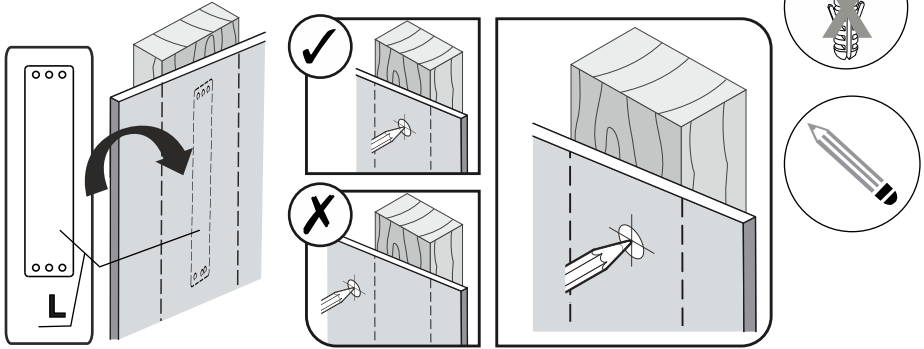
¡ATENCIÓN! No taladre la pared en el lugar donde pasa conducción de agua.



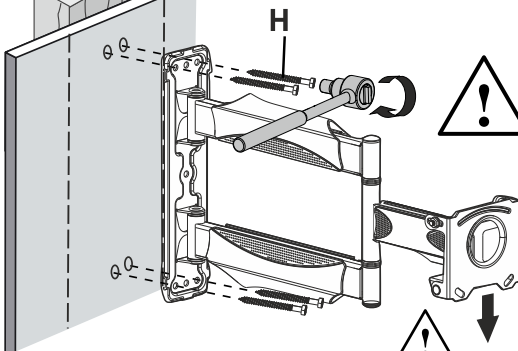
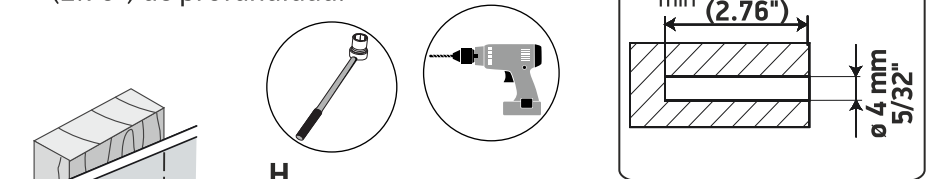
2.1 La instalación del soporte sobre la pared de madera y los perfiles de madera detrás de panel de yeso de una hoja

- Aplique el estarcido (L) sobre la pared para marcar los orificios de perforación.

¡ATENCIÓN! No necesitará los bujes (I).




- Perfore la pared con el taladro de $\varnothing 4$ mm (5/32"), aproximadamente unos 70 mm (2.76") de profundidad.



Aplique el soporte sobre la pared con la muesca de montaje hacia abajo.

- Atornilla la base del soporte con el taladro de trinquete a la pared usando el kit de tornillos M7x80 (H).

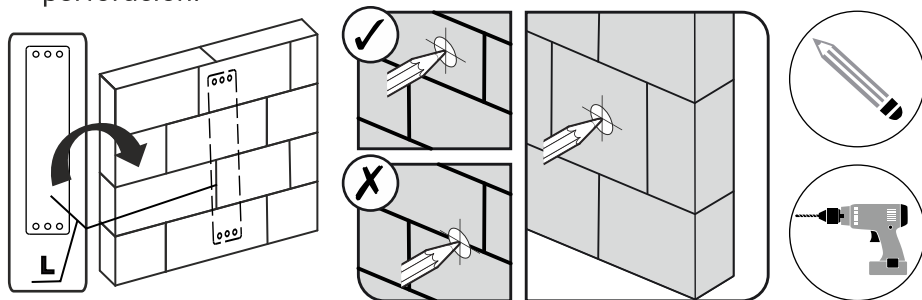
 la muesca de montaje hacia abajo

¡ATENCIÓN! No utilice la llave (G) del kit de montaje.



2.2 La instalación del soporte sobre la pared de hormigón

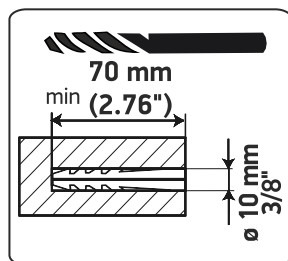
- Aplique el estarcido (L) sobre la pared para marcar los orificios de perforación.



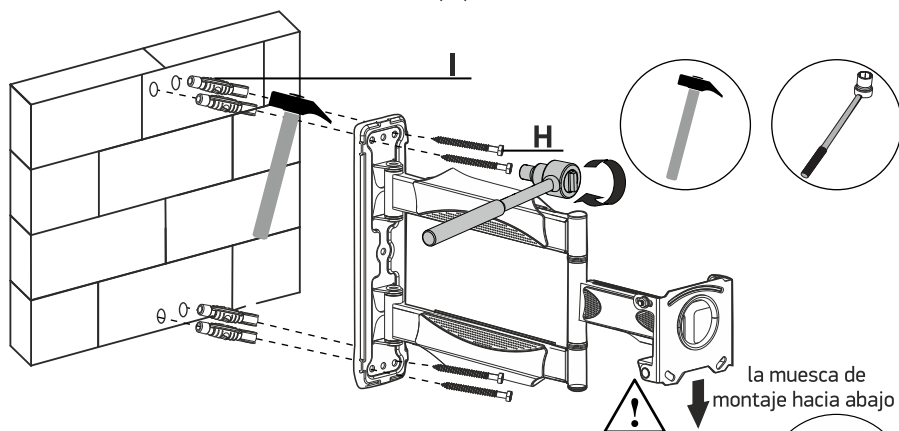
- Perfore la pared con el taladro de $\varnothing 10$ mm (3/8") aproximadamente unos 70 mm (2.76") de profundidad.



Aplique el soporte sobre la pared con la muesca de montaje hacia abajo.

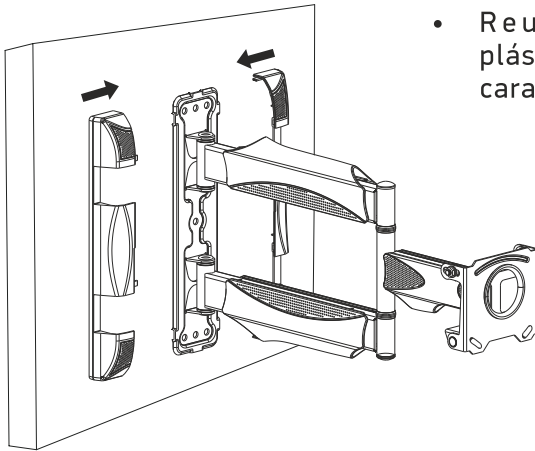


- Inserte los bujes (I) en las agujeras. Verifíquese que los bujes han entrado enteramente, si sea necesario empújelos con el martillo.
- Atornilla la base del soporte con el taladro de trinquete a la pared usando el kit de tornillos M7x80 (H).



¡ATENCIÓN! No utilice la llave (G) del kit de montaje.

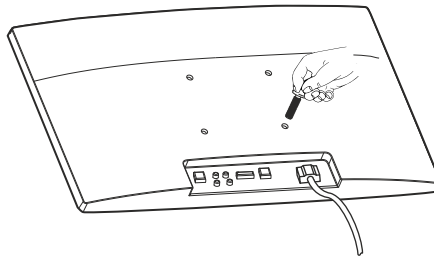
3. Montaje de los embellecedores de plástico



- Reune los embellecedores plásticos hasta escuchar el click característico.

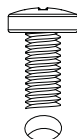
4. Selección de los tornillos para instalación de la placa VESA

- Coloque el televisor con la pantalla hacia abajo por el superficie plano tapado con la tela.

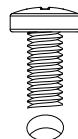


- Inserte los tornillos manualmente en los orificios de la parte lateral del televisor para definir el tamaño adecuado para su TV (M4/M5, M6, M8).

M4/M5



M6

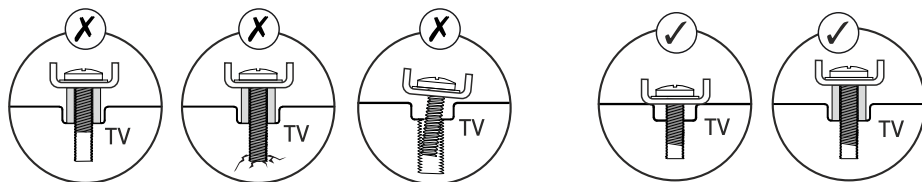


M8





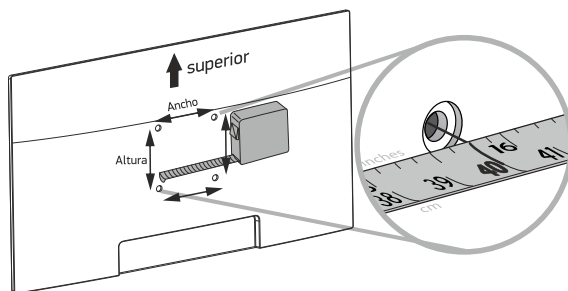
Los tornillos demasiado cortos no son aptos para sujetar el televisor. El uso de los tornillos mas largos de lo recomendado o la instalación de sí mismos en un ángulo impropio puede causar la falla de los elementos internos del televisor.



5. Montaje de la placa VESA al televisor

- Defina el estándar VESA consultando las características técnicas de su televisor o mida con la ruleta la distancia entre los orificios de montaje por el horizontal y el vertical. Los valores conseguidos corresponden a las dimensiones del estándar VESA.

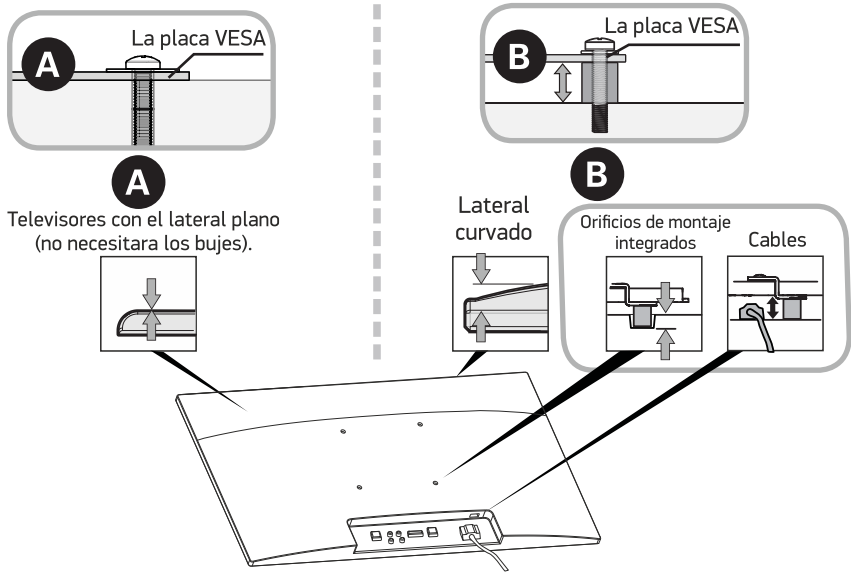
Ancho: _____ mm/inches x Altura _____ mm/inches



100 mm = 10 cm = 4 inches
 200 mm = 20 cm = 7.8 inches
 300 mm = 30 cm = 11.8 inches
 400 mm = 40 cm = 15.7 inches

- ¡ATENCIÓN!** El modelo de su televisor indica que tipo de herramienta (tornillos/bujes) debe ser usado durante el montaje de la placa VESA.

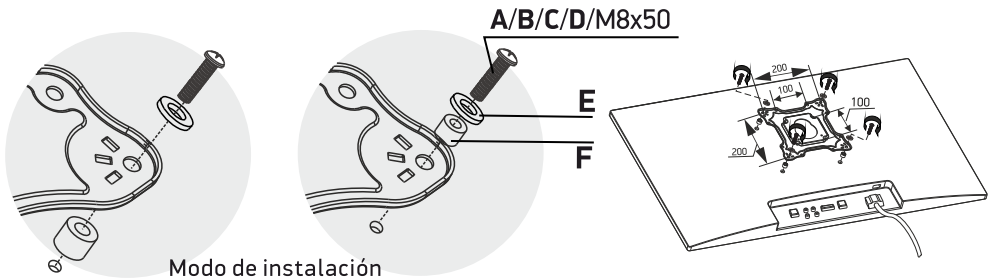
- **A.** Modo de instalación sin bujes (televisores con el lateral plano).
- **B.** Modo de instalación con bujes (para televisores con el lateral curvado o con orificios de montaje integrados).



5.1 Instalación de la placa VESA 100x100, 100x200, 200x100, 200x200 al televisor

¡ATENCIÓN! No requiere el adaptador VESA de extensión!

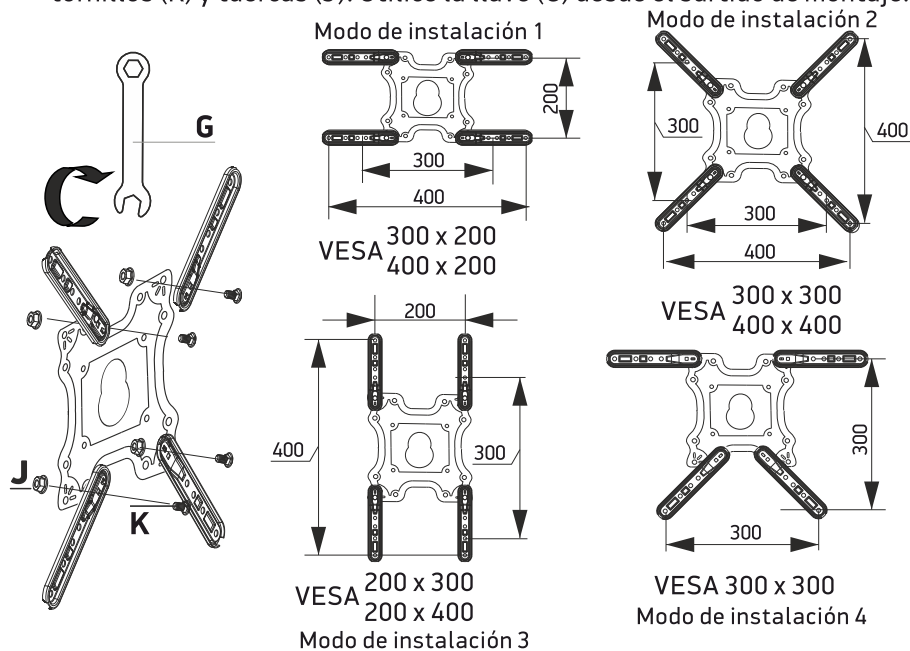
- Aplique la placa VESA al televisor en un lugar donde coinciden sus agujeros con los orificios de montaje del televisor. Coloque los bujes (F) del surtido de montaje entre el televisor y la placa VESA fijándolos con los tornillos elegidos A/B/C/D/M8x50 o inserte los bujes con las arandelas entre los tornillos y la placa VESA.



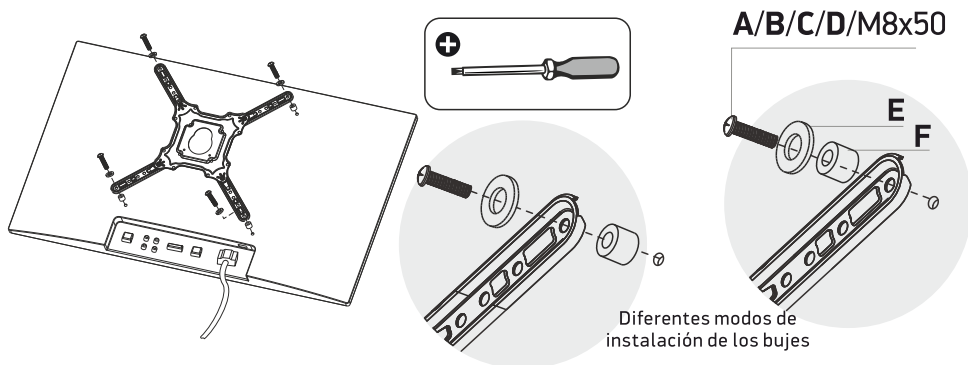
Modo de instalación

5.2 Instalación de la placa VESA 200x300, 300x200, 300x300, 300x400, 400x200, 400x300, 400x400 mm

- Reúne la placa VESA y los adaptadores de extensión de VESA mediante los tornillos (K) y tuercas (J). Utilice la llave (G) desde el surtido de montaje.

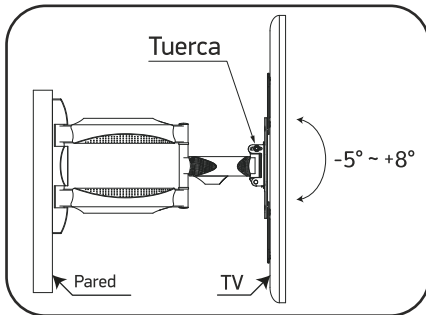
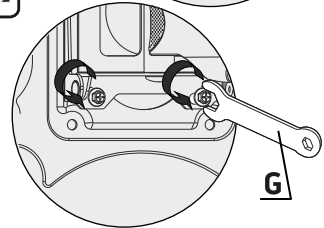
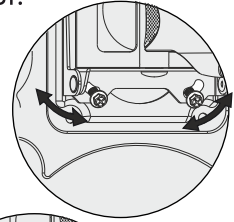
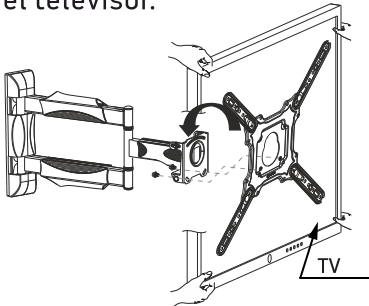


- Aplice la placa VESA al televisor en un lugar donde coincidan sus agujeros con los orificios de montaje del televisor. Coloque los bujes (F) del surtido de montaje entre el televisor y la placa VESA fijándoles con los tornillos elegidos A/B/C/D/M8x50 o inserte los bujes con las arandelas (E) entre los tornillos y los adaptadores de extensión de VESA. Utilice el destornillador.



6. Montaje del televisor en el soporte

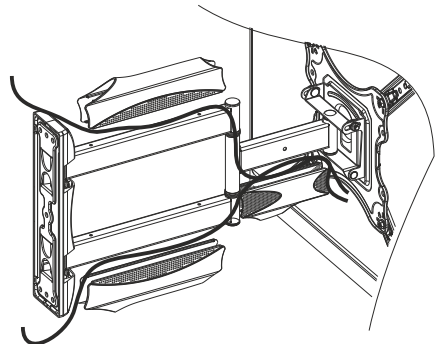
- Cuelga la parte lateral del televisor en el soporte de modo que coincida con la muesca del anclaje y baje la pantalla hasta que fije. Solo después de asegurarse de que este fijado con seguridad se puede soltar el televisor.
- Ajuste posición horizontal, regulando los tornillos de la muesca.
- Tense los tornillos usando la llave (G) para fijar la posición del televisor.



- También es posible ajustar el ángulo de inclinación hasta 8°: afloje las tuercas colocadas por ambos lados del soporte, regule el ángulo de inclinación deseado y tense las tuercas. Utilice la llave (G).

7. El paso de los cables

- Pase de los cables por los canales integrados debajo de los laterales plásticos.
- Para mantener la maniobra deje que los cables estén colgados libremente



Спасибо, что выбрали нас!

Мы надеемся, что Вы довольны покупкой. Если Вам понравился наш продукт, пожалуйста, оставьте Ваш отзыв.

Если у Вас возникли вопросы или какие-либо проблемы, то Вы можете связаться с нами в любое время, и мы Вам поможем:

США: sale@onkron.us / +13159682278

Европа: sale@onkron.de / +494029996807

Россия: support@onkron.ru / +78007772176

Полностью прочитайте данную инструкцию до начала сборки и установки. При возникновении вопросов по сборке и эксплуатации продукта свяжитесь с нашей сервисной службой.

ВНИМАНИЕ

Использование продукта с устройствами, превышающими допустимый вес, может привести к неправильной его работе, полной поломке и травмам пользователя.

- Продукт должен быть собран согласно данной инструкции. Неверная установка может принести вред здоровью пользователя.
- Необходимо использование средств индивидуальной защиты и правильных инструментов. Продукт должен быть собран и установлен профессионалом.
- Убедитесь, что рабочая поверхность способна выдержать суммарный вес продукта, используемого устройства и всех дополнительных компонентов.
- Используйте крепеж из комплекта поставки и НЕ ПЕРЕТЯГИВАЙТЕ их во время сборки, и установки.
- Продукт содержит мелкие детали, которые могут вызвать удушье при проглатывании. Храните их в недоступном для детей месте.
- Неверное использование продукта может привести к его поломке и травмам.
- Перед установкой экрана убедитесь, что данная модель поддерживается продуктом. Проверьте VESA крепление, вес экрана и его диагональ.
- Установка неподдерживаемого экрана может привести к поломке продукта и травмам.

ВАЖНО

ПЕРЕД началом сборки убедитесь в том, что вы получили все необходимые для сборки детали. Сверьтесь со списком. Если деталей не хватает или они имеют дефекты, свяжитесь с нашей сервисной службой.

ОБСЛУЖИВАНИЕ

Регулярно проверяйте продукт на безопасность использования (по крайней мере, раз в три месяца).

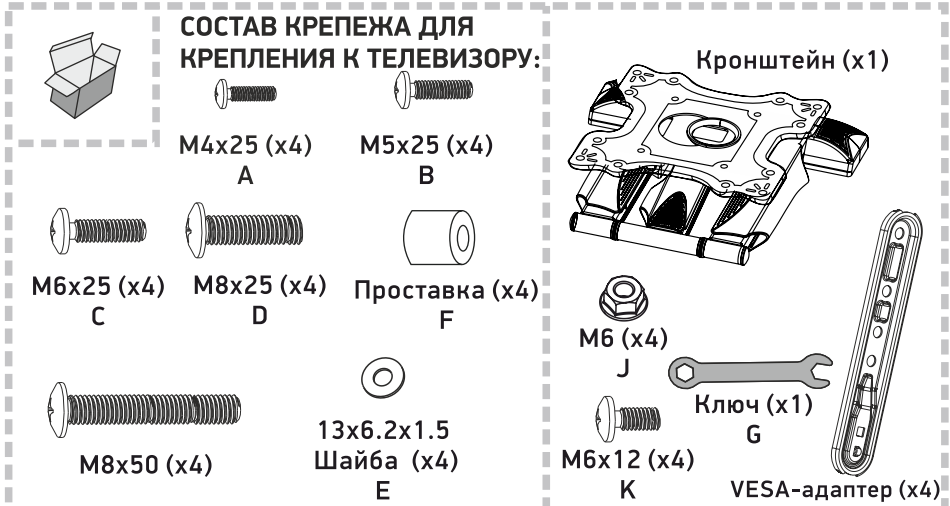
ГАРАНТИЯ

Не требует обязательной сертификации. Срок службы не ограничен.

ГАРАНТИЯ 5 ЛЕТ.

Комплект сборки

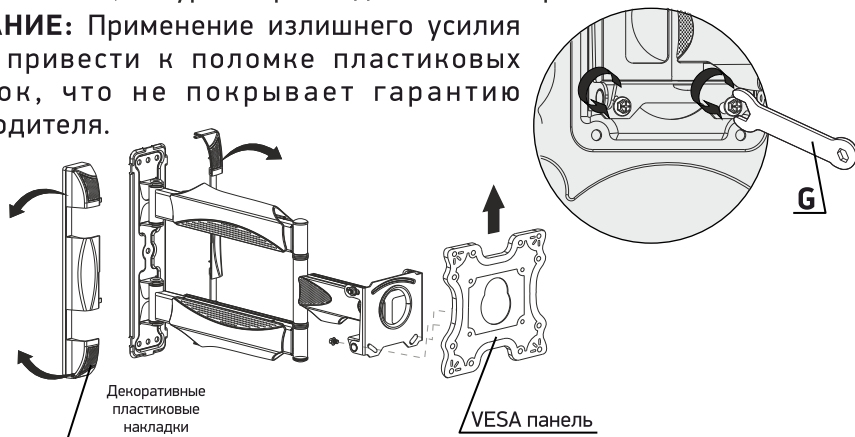
Сначала распакуйте все компоненты и убедитесь, что у вас есть все необходимые детали. Если деталей не хватает, свяжитесь с сервисной службой. Сверьтесь со списком:



1. Отсоединение VESA панели

- Разберите на части наклонно-поворотный кронштейн для ТВ:
- Используя ключ (G), открутите два винта из задней части площадки крепления к ТВ и демонтируйте VESA панель, потянув её вверх.
- Снимите боковые декоративные пластиковые наклейки с кронштейна, аккуратно разъединив их в стороны.

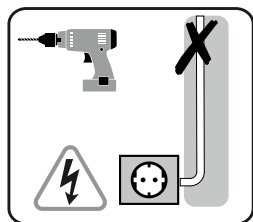
ВНИМАНИЕ: Применение излишнего усилия может привести к поломке пластиковых защелок, что не покрывает гарантию производителя.



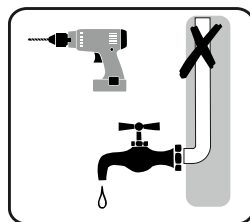
2. Установка кронштейна на стену

- **ВНИМАНИЕ:** Проверьте материал стены и толщину отделочного слоя.
- Вложенный комплект крепежа предназначен только для установки на бетонную стену с толщиной штукатурки не более 5 мм или на деревянные опоры стены из гипсокартона.
- Для стен из пустотелого кирпича, газо-пенобетона или двойного гипрочного слоя рекомендован другой тип крепежа, приобретаемый дополнительно.

ВНИМАНИЕ: Не сверлите отверстия в местах прохождения электропроводки.



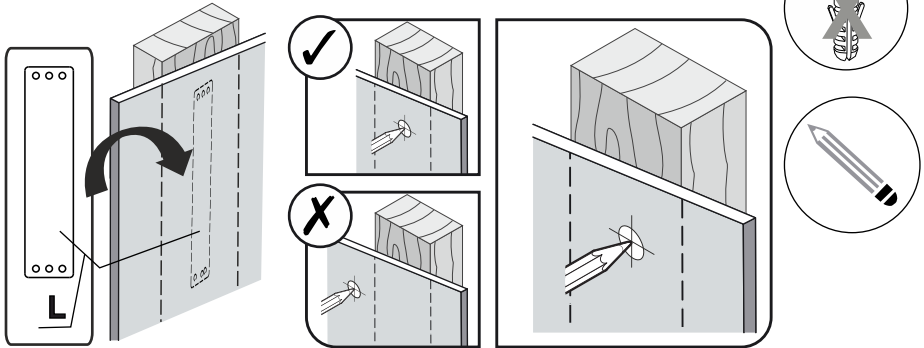
ВНИМАНИЕ: Не сверлите отверстия в местах прохождения водопроводных труб.



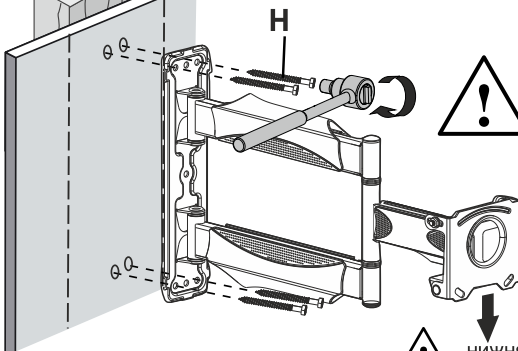
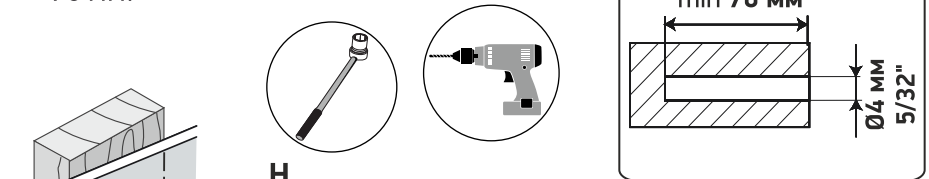
2.1 Установка кронштейна на деревянную стену, деревянные опоры для однослойного гипсокартона

- Приложите шаблон для разметки сверления (L) к стене, отметьте на стене карандашом места для сверления отверстий.

ВНИМАНИЕ: Использование дюбелей (I) не понадобится!



- Просверлите отверстие с помощью сверла $\varnothing 4$ мм (5/32"), глубиной не менее 70 мм.



Приложите кронштейн к стене, так чтобы крепежные пазы располагались внизу.

- Прикрутите основание кронштейна к стене с помощью винтов M7x80 (H), используя трещотку.

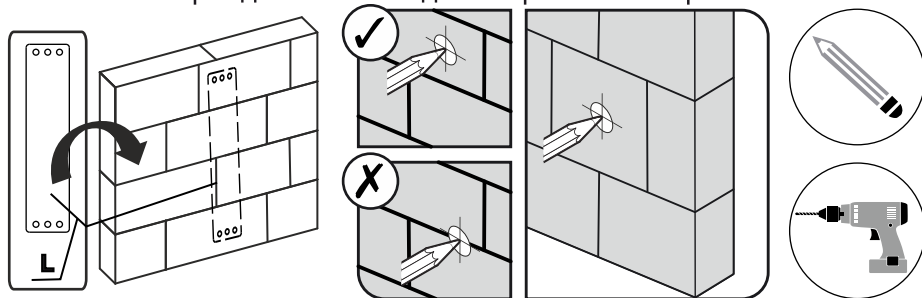
 нижняя часть кронштейна

ВНИМАНИЕ: Не используйте ключ (G) из комплекта!



2.2 Установка кронштейна на бетонную стену

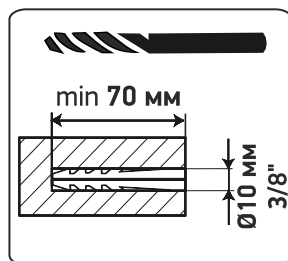
- Приложите шаблон для разметки сверления (L) к стене, отметьте на стене карандашом места для сверления отверстий.



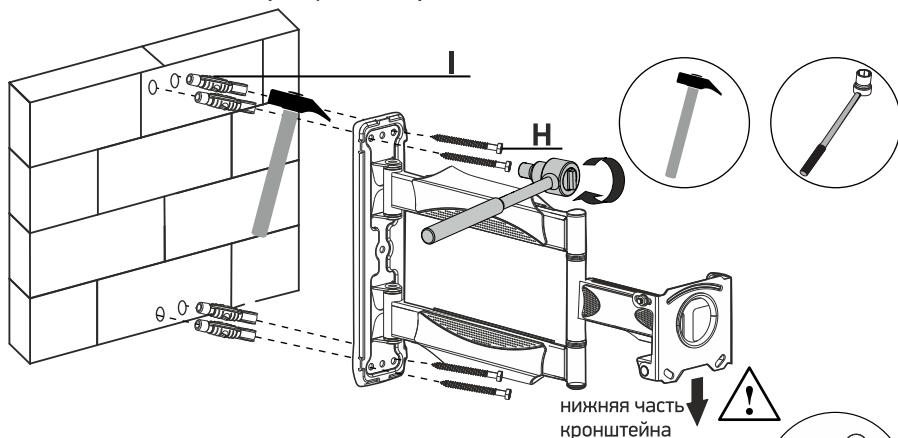
- Просверлите отверстие с помощью сверла $\varnothing 10$ мм (3/8") в стене не менее 70 мм.



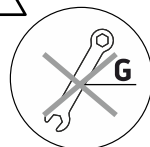
Приложите кронштейн к стене, так чтобы крепежные пазы располагались внизу.



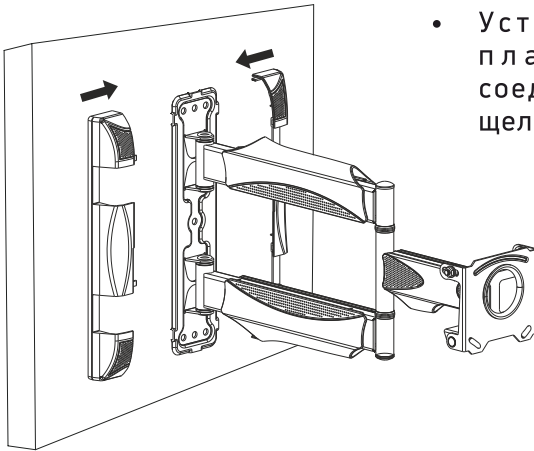
- Вставьте дюбели (I) в отверстия. Убедитесь, что дюбели полностью установлены в стене, подстучите их молотком.
- Прикрутите основание кронштейна к стене с помощью винтов M7x80 (H), используя трещотку.



ВНИМАНИЕ: Не используйте ключ (G) из комплекта!



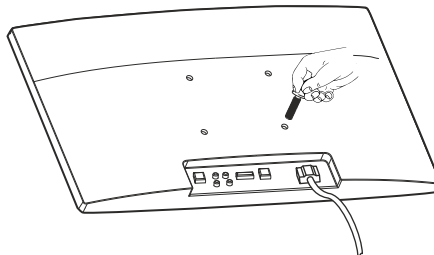
3. Установка декоративных пластиковых накладок



- Установите декоративные пластиковые наклейки, соединив их до характерного щелчка.

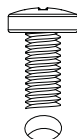
4. Выбор ТВ винтов для установки VESA панели

- Положите телевизор экраном вниз. Для защиты экрана расположите его на ровной поверхности, накрытой тканью.

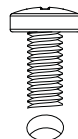


- Вручную вверните винты в резьбовые отверстия на задней панели телевизора, чтобы определить, какой диаметр винта (M4/M5, M6 или M8) использовать.

M4/M5



M6

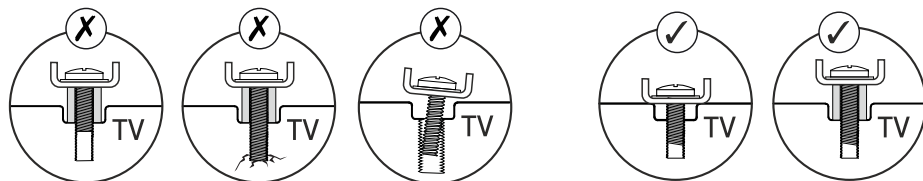


M8





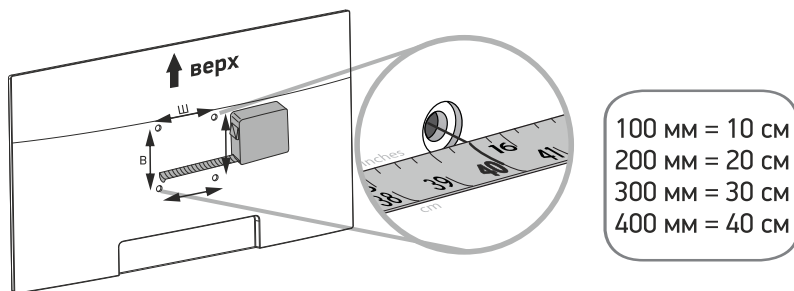
Слишком короткие винты не удержат телевизор.
 Использование винтов длиннее необходимого размера
 или установка винтов под наклоном может привести к
 повреждению внутренних элементов телевизора.



5. Установка VESA панели к телевизору

- Определите стандарт VESA Вашего телевизора, заглянув в его технические характеристики или с помощью рулетки измерьте расстояние по горизонтали и по вертикали от центра крепежных отверстий. Это и будет являться стандартом VESA Вашего телевизора.

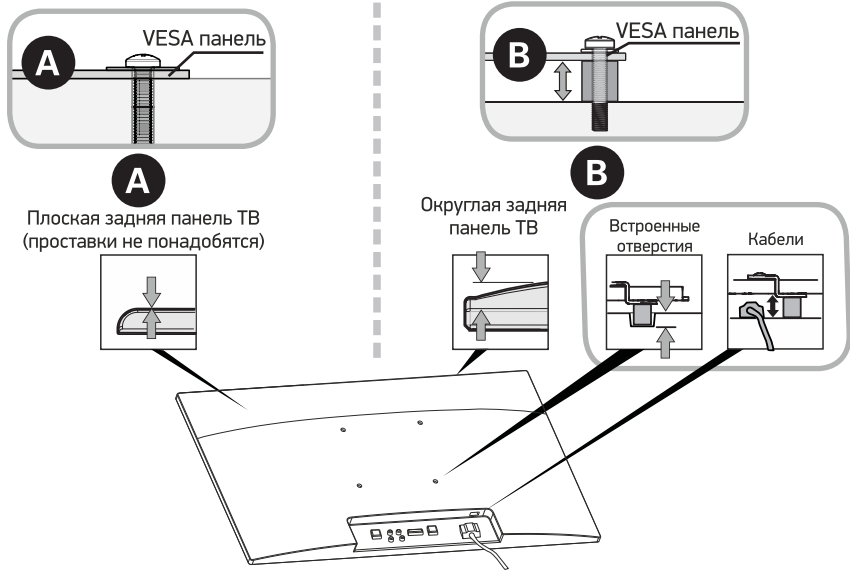
Ширина: _____ мм(см) x Высота _____ мм(см)



100 мм = 10 см
 200 мм = 20 см
 300 мм = 30 см
 400 мм = 40 см

- **ВНИМАНИЕ:** Тип вашего телевизора поможет Вам определить какой набор крепежа (винты/проставки) использовать при установке VESA панели.

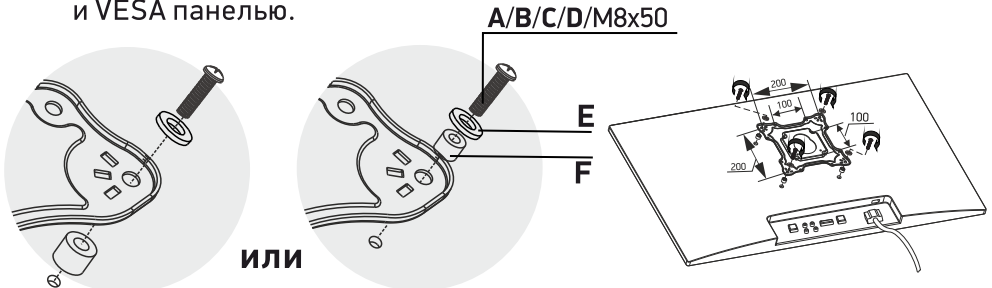
- **A.** Вариант установки без проставок (телевизоры с плоской задней панелью).
- **B.** Вариант установки с использованием проставок (телевизоры с округлой задней панелью или встроенными монтажными отверстиями).



5.1 Установка VESA панели 100 x 100, 100 x 200, 200 x 100, 200 x 200 мм на телевизор

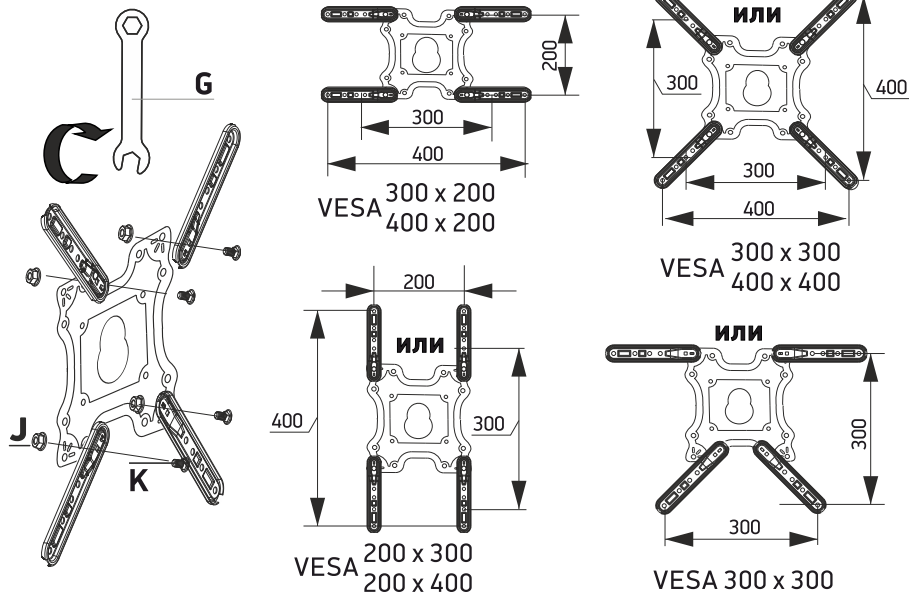
ВНИМАНИЕ: Использование VESA адаптеров не понадобится!

- Соедините VESA панель с телевизором так, чтобы ее отверстия совпали с отверстиями в телевизоре. При необходимости проложите проставки (F), идущие в комплекте между телевизором и VESA панелью, используя подобранные винты A/B/C/D/M8x50 или проложите проставки с шайбой между винтами и VESA панелью.

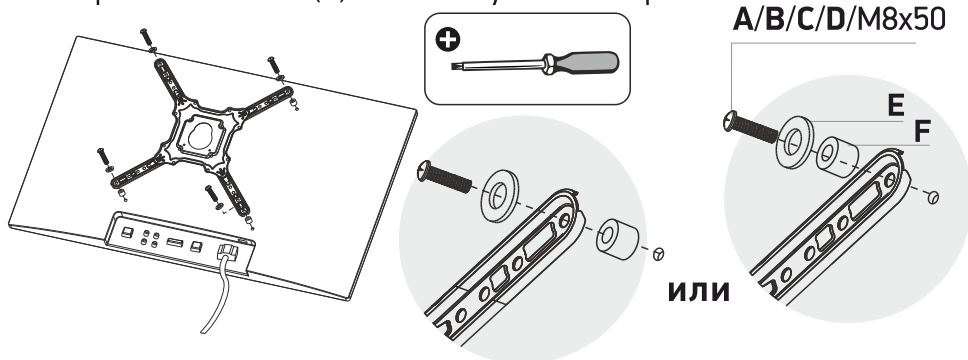


5.2 Установка VESA панели 200 x 300, 300 x 200, 300 x 300, 300 x 400, 400 x 200, 400 x 300, 400 x 400 мм на телевизор

- Соедините VESA панель кронштейна с VESA адаптерами, используя гайки (J) и болты (K). Используйте ключ (G) из комплекта крепежа:

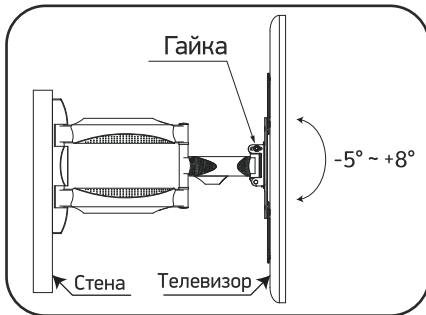
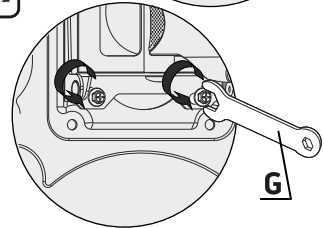
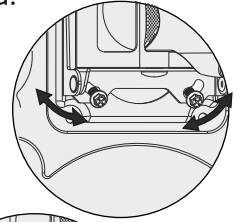
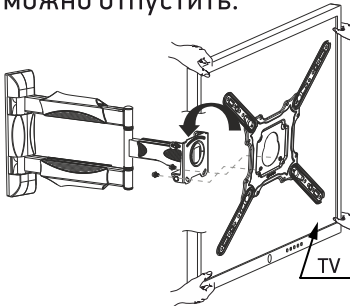


- Соедините VESA панель с телевизором так, чтобы отверстия VESA адаптеров совпали с отверстиями в телевизоре. Проложите проставки (F), идущие в комплекте между телевизором и VESA адаптерами, используя подобранные винты A/B/C/D/M8x50 или проложите проставки между винтами и VESA адаптерами, применяя шайбы (E). Воспользуйтесь отверткой.



6. Установка телевизора на настенную площадку

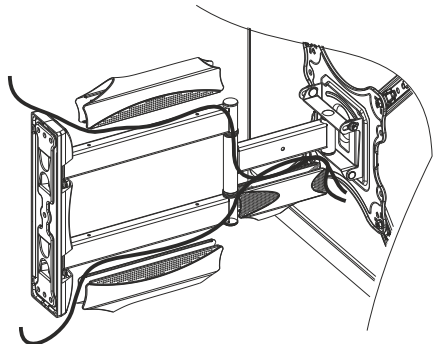
- Поднесите телевизор задней панелью к закрепленному на стене кронштейну и, попав в пазы, плавно опустите его вниз на площадку до тех пор, пока ТВ не зафиксируется. Только после этого телевизор можно отпустить.
- Откорректируйте положение телевизора по горизонтали, регулируя винты в пазах.
- Затяните винты, используя ключ (G), для фиксации телевизора.



- Также имеется возможность наклона до 8° , для этого необходимо ослабить гайки с двух сторон кронштейна, отрегулировать наклон и снова их затянуть. Воспользуйтесь ключом (G).

7. Прокладка проводов

- Проложите провода в кабель-каналы пластиковых накладок, приподняв их.
- Для свободной регулировки положения телевизора, провода должны слегка провисать.



Content/Inhalt

	PAGE
Assembly kit.....	3
1. Detach VESA panel.....	4
2. Wall mounting.....	4
2.1 Wooden wall mounting, wooden studs for single layered drywalls.....	5
2.2 Concrete wall mounting.....	6
3. Installation of the plastic covers.....	7
4. Choose suitable bolts for VESA panel installation.....	7
5. VESA panel installation	8
5.1 VESA panel installation with patterns 100 x 100, 100 x 200, 200 x 100, 200 x 200 mm.....	9
5.2 VESA panel installation with patterns 200 x 300, 300 x 200, 300 x 300, 300 x 400, 400 x 200, 400 x 300, 400 x 400 mm.....	10
6. TV mounting	11
7. Cable management	11

	SEITE
BAUSATZ.....	13
1. Abtrennung des VESA-Panels.....	14
2. Halterungsmontage an der Wand.....	14
2.1 Halterungsmontage an die Holzwand, den Holzträger für einschichtige Gipskartonplatten.....	15
2.2 Halterungsmontage an die Betonwand.....	16
3. Montage der dekorativen Kunststoffauskleidungen.....	17
4. Auswahl von TV-Schrauben zur Installation des VESA-Panels.....	17
5. Montage des VESA-Panels zu dem Fernseher.....	18
5.1 Montage des VESA-Panels 100 x 100, 100 x 200, 200 x 100, 200 x 200 mm zu dem Fernseher.....	19
5.2 Montage des VESA-Panels 200 x 300, 300 x 200, 300 x 300, 300 x 400, 400 x 200, 400 x 300, 400 x 400 mm zu dem Fernseher.....	20
6. Montage des Fernsehers an der Wandunterlage.....	21
7. Verlegung der Drähte.....	21

Contenu/Soddisfare

	PAGE
Kit de montage.....	23
1. Comment détacher la plaque VESA.....	24
2. L'installation du support au mur.....	24
2.1 L'installation du support sur un mur en bois, sur des poutres en bois des murs en placoplatre monocouche.....	25
2.2 L'installation du support sur un mur en béton.....	26
3. L'installation des panneaux décoratifs en plastique.....	27
4. Le choix des vis TV pour installer le panneau VESA.....	27
5. L'installation de la plaque VESA sur le téléviseur.....	28
5.1 L'installation de la plaque VESA 100 x 100, 100 x 200, 200 x 100, 200 x 200mm sur un TV.....	29
5.2 L'installation de la plaque VESA 200 x 300, 300 x 200, 300 x 300, 300 x 400, 400 x 200, 400 x 300, 400 x 400mm sur un TV.....	30
6. L'installation du téléviseur sur un support mural.....	31
7. Le rangement des câbles.....	31

	PAGINA
Kit di montaggio.....	33
1. Staccare il pannello VESA.....	34
2. Installazione della staffa su una parete.....	34
2.1 Installazione della staffa su una parete in legno, per cartongesso monostrato.....	35
2.2 Installazione della staffa su un muro di cemento.....	36
3. Installazione dei cuscinetti di plastica decorativi.....	37
4. Scelta delle viti per l'installazione del pannello VESA.....	37
5. Installazione del pannello VESA sulla TV.....	38
5.1 Installazione del pannello VESA 100 x 100, 100 x 200, 200 x 100, 200 x 200 mm su un televisore.....	39
5.2 Installazione del pannello VESA 200 x 300, 300 x 200, 300 x 300, 300 x 400, 400 x 200, 400 x 300, 400 x 400 mm su un televisore.....	40
6. Installazione della TV su un supporto a parete.....	41
7. Cablaggio.....	41

Contenido/Содержание:

	PÁGINA
Kit de montaje.....	43
1. Desmonte las placas VESA.....	44
2. La instalación del soporte sobre la pared.....	44
2.1 La instalación del soporte sobre la pared de madera y los perfiles de madera detrás de panel de yeso de una hoja.....	45
2.2 La instalación del soporte sobre la pared de hormigón.....	46
3. Montaje de los embellecedores de plástico.....	47
4. Selección de los tornillos para instalación de la placa VESA.....	47
5. Montaje de la placa VESA al televisor.....	48
5.1 Instalación de la placa VESA 100x100, 100x200, 200x100, 200x200 al televisor.....	49
5.2 Instalación de la placa VESA 200x300, 300x200, 300x300, 300x400, 400x200, 400x300, 400x400 mm.....	50
6. Montaje del televisor en el soporte.....	51
7. El paso de los cables.....	51

	СТРАНИЦА
Комплект сборки.....	53
1. Отсоединение VESA панели.....	54
2. Установка кронштейна на стену.....	54
2.1 Установка кронштейна на деревянную стену, деревянные опоры для однослойного гипсокартона.....	55
2.2 Установка кронштейна на бетонную стену.....	56
3. Установка декоративных пластиковых накладок.....	57
4. Выбор ТВ винтов для установки VESA панели.....	57
5. Установка VESA панели к телевизору.....	58
5.1 Установка VESA панели 100 x 100, 100 x 200, 200 x 100, 200 x 200 мм на телевизор.....	59
5.2 Установка VESA панели 200 x 300, 300 x 200, 300 x 300, 300 x 400, 400 x 200, 400 x 300, 400 x 400 мм на телевизор.....	60
6. Установка телевизора на настенную площадку.....	61
7. Прокладка проводов.....	61