



Register your new Bosch now:
www.bosch-home.com/welcome



MUM5...



BOSCH

de Gebrauchsanleitung
en Instruction manual
fr Mode d'emploi
it Istruzioni per l'uso
nl Gebruiksaanwijzing
da Brugsanvisning

no Bruksanvisning
sv Bruksanvisning
fi Käyttöohje
es Instrucciones de uso
pt Instruções de serviço
el Οδηγίες χρήσης

tr Kullanım kılavuzu
pl Instrukcja obsługi
uk Інструкція з експлуатації
ru Инструкция по эксплуатации
ar إرشادات الاستخدام

От всего сердца поздравляем Вас с покупкой нового прибора фирмы Bosch. Дополнительную информацию о нашей продукции Вы найдете на нашей странице в Интернете.

Содержание

Для Вашей безопасности	220
Системы безопасности	223
Комплектный обзор.....	223
Рабочие положения	224
Эксплуатация.....	225
Чистка и уход	229
Хранение.....	230
Помощь при устранении неисправностей	230
Примеры использования	231
Утилизация	233
Условия гарантийного обслуживания ..	233
Специальные принадлежности	234

Для Вашей безопасности

Перед использованием внимательно прочтите эту инструкцию для получения важных указаний по технике безопасности и эксплуатации данного прибора.

Производитель не несет ответственности за повреждения, возникшие в результате несоблюдения указаний по правильному применению прибора. Данный прибор предназначен для переработки продуктов в обычном для домашнего хозяйства количестве в домашних или бытовых условиях и не рассчитан для использования в коммерческих целях. Применение в бытовых условиях включает, напр.: использование в кухнях для сотрудников магазинов, офисов, сельскохозяйственных и других промышленных предприятий, а также использование гостями пансионатов, небольших отелей и подобных заведений. Прибор можно использовать только для переработки такого количества продуктов и в течение такого времени, которые характерны для домашнего хозяйства. Не превышать максимально допустимого количества продуктов (см. «Примеры использования»)!

Данный прибор пригоден для перемешивания, замешивания и взбивания продуктов. Не использовать для переработки других предметов или веществ. При использовании разрешенных производителем принадлежностей возможны другие варианты применения. Прибор можно использовать только с оригинальными принадлежностями. При использовании принадлежностей руководствоваться соответствующими инструкциями по эксплуатации, входящими в комплект поставки. Пожалуйста, сохраните инструкцию по эксплуатации. При передаче прибора третьему лицу необходимо также передать ему инструкцию по эксплуатации.

Общие указания по технике безопасности

⚠ Опасность поражения током!

Данный прибор нельзя использовать детям. Прибор и его сетевой шнур держать вдали от детей. Лица с ограниченными физическими, сенсорными или умственными способностями или с недостатком опыта и знаний могут пользоваться приборами только под присмотром или если они получили указания по безопасному использованию прибора и осознали опасности, связанные с неправильным использованием. Детям нельзя играть с прибором. Не оставлять работающий прибор без присмотра. Прибор можно подключать и использовать только в соответствии с техническими данными на типовой табличке. Только для использования в закрытых помещениях.

Использовать только в том случае, если у прибора и его сетевого шнура нет никаких повреждений. Перед заменой принадлежностей или дополнительных деталей, которые во время работы приводятся в движение, прибор должен быть отключен и отсоединен от сети.

Прибор следует всегда отсоединять от сети, когда он остается без присмотра, а также перед его сборкой, разборкой или чисткой. Не протягивать сетевой шнур через острые края или горячие поверхности. Если сетевой шнур данного прибора будет поврежден, то, во избежание опасных ситуаций, его должен будет заменить производитель, или его сервисная служба, или лицо с аналогичной квалификацией.

Ремонт прибора поручать только нашей сервисной службе.

Указания по технике безопасности для данного прибора

⚠ Опасность травмирования!

⚠ Опасность поражения током!

Штепсельную вилку можно вставлять в розетку только после полного окончания подготовки к работе с прибором. Основной блок ни в коем случае не погружать в жидкость и не держать под проточной водой. Не использовать пароочиститель. Не изменять положение поворотного кронштейна пока прибор включен. Дождаться полной остановки привода. Насадки / принадлежности можно заменять только после остановки привода – привод движется еще некоторое время после выключения. Включать и выключать прибор можно исключительно с помощью поворотного переключателя. При неиспользовании прибора

извлечь штепсельную вилку из розетки. Перед устранением неисправности извлечь штепсельную вилку из розетки.

⚠ Опасность травмирования вращающимися насадками!

Не прикасаться к вращающимся деталям. Во время эксплуатации никогда не опускать руки в смесительную чашу. Работать только с установленной крышкой! Насадку можно заменять только после остановки привода – привод движется еще некоторое время после выключения и останавливается в положении для смены насадок. Изменять положение поворотного кронштейна можно только после остановки насадки. Из соображений безопасности прибор можно использовать только тогда, когда неиспользуемые приводы накрыты защитными крышками.

Универсальную резку можно устанавливать / снимать только после остановки привода и извлечения вилки из розетки. Не опускать руки в загрузочный ствол.

⚠ Опасность травмирования об острые ножи!

Не трогать острые ножи и выступы дисков-измельчителей. Диски-измельчители брать только за края! Не трогать ножи блендера голыми руками.

⚠ Опасность травмирования об острые ножи / вращающийся привод!

Никогда не опускать руки в установленный блендер! Блендер можно снимать / устанавливать только после остановки привода! Блендер можно использовать только в собранном виде и с установленной крышкой.

⚠ Опасность ошпаривания!

При переработке в блендере горячих продуктов через воронку в крышке выходит пар. Заполнять максимум 0,5 литра горячей или сильнопенящейся жидкости.

⚠ Важно!

Прибор можно использовать только с оригинальными принадлежностями. При использовании принадлежностей руководствоваться соответствующими инструкциями по эксплуатации, входящими в комплект поставки. Одновременно можно использовать только одну насадку или принадлежность.

Разъяснение символов на приборе или принадлежностях



Соблюдать указания в инструкции по эксплуатации.



Осторожно! Вращающиеся ножи.



Осторожно! Вращающиеся насадки.
Не опускать руку в загрузочное отверстие.

Системы безопасности

Блокировка включения

См. таблицу «Рабочие положения».

Прибор включается в пол. **1** и **3** только в том случае:

- если смесительная чаша (11) вставлена и повернута до фиксации и
- защитная крышка привода блендера (8) установлена.

Блокировка повторного включения

При перерыве в электроснабжении прибор остается включенным, но двигатель после этого не запускается снова. Для повторного включения повернуть поворотный переключатель на **0/off**, а затем включить.

Защита от перегрузки

Если двигатель во время использования самостоятельно выключается, то это значит, что активировалось устройство защиты от перегрузки. Возможными причинами этого могут быть одновременная переработка слишком большого количества продуктов.

О правильном поведении при срабатывании одной из систем безопасности, см. «Помощь при устранении неисправностей».

В данной инструкции по эксплуатации описываются приборы различных исполнений, см. также обзор моделей (**рисунок III**). Данный прибор не нуждается в техническом обслуживании.

Комплектный обзор

Пожалуйста, откройте страницы с рисунками.

Рисунок A:

Основной блок

- 1 Кнопка разблокировки**
- 2 Поворотный кронштейн**
Функция «Easy Armlift» – для поддержки движения кронштейна вверх (см. «Рабочие положения»).
- 3 Поворотный переключатель**
После выключения (положение **0/off**) прибор автоматически останавливается в оптимальном положении для смены насадок.

MUM52..:

0/off = остановка

M = мгновенное включение на максимальное число оборотов, удерживать переключатель в течение необходимого времени переработки.

Ступени **1-4**, рабочая скорость:

1 = низкое число оборотов – медленно,

4 = высокое число оборотов – быстро.

MUM54../MUM55../MUM56../MUM58..:

0/off = остановка

М = мгновенное включение на максимальное число оборотов, удерживать переключатель в течение необходимого времени переработки.

Ступени **1-7**, рабочая скорость:

1 = низкое число оборотов – медленно,

7 = высокое число оборотов – быстро.

4 Индикатор рабочего состояния (MUM54../55../56../58..)

Светится во время работы (поворотный переключатель на **М** или **1-7**). Мигает в случае ошибок управления прибором, при срабатывании электронного предохранителя или при неисправности прибора, см. раздел «Помощь при устранении неисправностей».

5 Защитная крышка для привода

Для снятия защитной крышки с привода нажать на заднюю часть и снять крышку.

6 Привод для

– **универсальной резки и**

– **пресса для цитрусовых** (специальные принадлежности*).

При неиспользовании установить защитную крышку на привод.

7 Привод для насадок

(Венчик для перемешивания, венчик для взбивания, месильная насадка) и **мясорубки** (специальные принадлежности*)

8 Защитная крышка для привода блендера

9 Привод для блендера (специальные принадлежности*)

При неиспользовании установить защитную крышку на привод блендера.

10 Отсек для хранения кабеля

MUM52../MUM54../MUM58..:

Убрать кабель в отсек для кабеля

MUM55../MUM56..:

Автоматическое сматывание кабеля

Смесительная чаша с

принадлежностями

11 Смесительная чаша из нержавеющей стали

12 Крышка

Насадки

13 Венчик для перемешивания

14 Венчик для взбивания

15 Месильная насадка с отклонителем теста

16 Сумка для принадлежностей

Для хранения насадок и дисковизмельчителей.

Универсальная резка

17 Толкатель

18 Крышка с загрузочным стволом

19 Диски-измельчители

a Двусторонний диск-резка – толстые / тонкие ломтики

b Двусторонний диск-шинковка – крупно / мелко

c Диск-терка – средне

20 Держатель для дисков

21 Корпус с выпуклым отверстием

Блендер*

22 Стакан блендера

23 Крышка

24 Воронка

* Принадлежности, которые не входят в комплект поставки, можно приобрести в торговле и в сервисной службе.

Рабочие положения

Рисунок 3:

Внимание!

Прибор можно использовать только в том случае, если насадка / принадлежность была установлена на правильном приводе и находится в рабочем положении, в соответствии с данной таблицей. Поворотный кронштейн должен быть зафиксирован в каждом рабочем положении.

Примечание

Поворотный кронштейн оснащен функцией «Easy Armlift», которая поддерживает движение поворотного кронштейна вверх.

Установка рабочего положения:

- Нажать на кнопку разблокировки и изменить положение поворотного кронштейна. Поддерживать движение одной рукой.
- Поворотный кронштейн перевести в желаемое положение до фиксации.

Поло- жение	Привод		MUM52.. MUM 54/55/ 56/58..	
1	7		1-4	1-7
			1-4	1-7
			1-2	1-3
2	7	*	-	-
3	6		2-4	3-7
			2-3	3-5
4	9		3-4	5-7
	7		3-4	5-7

* Установка / снятие венчиков для пере-
мешивания и взбивания и месильной
насадки; добавление большого количе-
ства перерабатываемых продуктов.

Эксплуатация

⚠ Опасность травмирования!

Штепсельную вилку можно вставлять в розетку только после полного окончания подготовки к работе с прибором.

Внимание!

Прибор можно использовать только если принадлежность / насадка находится в рабочем положении. Не включать пустой прибор. Прибор и принадлежности не подвергать воздействию источников тепла. Детали не предназначены для использования в микроволновой печи.

- Перед первым использованием тщательно почистить прибор и принадлеж-
ности, см. «Чистка и уход».

Важное примечание

Рекомендованные в данной инструкции по использованию ориентировочные значения рабочей скорости указаны для приборов с 7-ступенчатым поворотным переключателем. Для приборов с 4-ступенчатым поворотным переключателем значения приведены за ними в скобках. В данной инструкции по использованию содержится наклейка с ориентировочными значениями для рабочей скорости прибора при использовании насадок или принадлежностей. Мы рекомендуем приклеить эту наклейку на прибор (рисунок G).

Подготовка

- Поставить основной блок на гладкую и чистую поверхность.
- Вытянуть кабель (рисунок D).

MUM52../MUM54../MUM58..

Отсек для хранения кабеля:
вытянуть кабель на желаемую
длину.

MUM55../MUM56..

Автоматическое сматывание
кабеля:

вытянуть кабель за один раз
на желаемую длину (макс.
100 см) и медленно отпустить;
кабель зафиксируется.

Уменьшение рабочей длины кабеля:



Слегка потянуть за кабель и дать ему смотаться до желаемой длины. Затем снова слегка потянуть за кабель и медленно отпустить; кабель зафиксирован.

Внимание!

Не перекручивать кабель при его заправке. В приборах с автоматическим сматыванием кабеля кабель нельзя заправлять вручную. Если кабель заклинило, следует вытянуть его полностью и затем дать ему смотаться.

- Вставить штепсельную вилку в розетку.

Смесительная чаша и насадки

⚠ Опасность травмирования о вращающиеся насадки!

Во время эксплуатации никогда не опускать руки в смесительную чашу. Работать только с установленной крышкой (12)!

Насадку можно заменять только после остановки привода – привод движется еще некоторое время после выключения и останавливается в положении для смены насадок. Изменять положение поворотного кронштейна можно только после остановки насадки.

Из соображений безопасности прибор можно использовать только тогда, когда неиспользуемые приводы закрыты защитными крышками (5, 8).

Внимание!

Смесительную чашу использовать только для работы с данным прибором.

Венчик для перемешивания (13)

для перемешивания теста, напр., сдобного теста



Венчик для взбивания (14)

для взбивания яичных белков, сливок и для взбивания легкого теста, напр., бисквитного



Месильная насадка (15)

для замешивания тяжелого теста и для подмешивания ингредиентов, которые не должны измельчаться (напр.: изюма, шоколадных пластинок)



Работа со смесительной чашей и насадками

Рисунок 1:

- Нажать на кнопку разблокировки и перевести поворотный кронштейн в положение 2.
- Установка смесительной чаши: наклоненную вперед чашу установить и затем опустить, повернуть ее против часовой стрелки до фиксации.
- В зависимости от вида перерабатываемых продуктов вставить в привод до фиксации венчик для перемешивания, венчик для взбивания или месильную насадку.



Примечание:

При установке месильной насадки отклонитель теста повернуть, так чтобы месильная насадка смогла зафиксироваться (рисунок 4b).

- Загрузить в смесительную чашу предназначенные для переработки ингредиенты.
- Нажать на кнопку разблокировки и перевести поворотный кронштейн в положение 1.
- Установить крышку.
- Установить поворотный переключатель на желаемую ступень.



Наша рекомендация:

- **Венчик для перемешивания:** сначала вмешивать на ступени 1 (1), затем переключить на ступень 7 (4)
- **Венчик для взбивания:** ступень 7 (4), подмешивание на ступени 1 (1)
- **Месильная насадка:** сначала вмешивать на ступени 1 (1), затем замешивать на ступени 3 (2)

Добавление ингредиентов

- Выключить прибор с помощью поворотного переключателя.
- добавить ингредиенты через загрузочное отверстие в крышке.
- или
- Снять крышку.

- Нажать на кнопку разблокировки и перевести поворотный кронштейн в положение 2.
- Загрузить ингредиенты.



После работы

- Выключить прибор с помощью поворотного переключателя.
- Извлечь штепсельную вилку из розетки.
- Снять крышку.
- Нажать на кнопку разблокировки и перевести поворотный кронштейн в положение 2.
- Извлечь насадку из привода.
- Извлечь смесительную чашу.
- Провести чистку всех деталей, см. «Чистка и уход».



Универсальная резка

⚠ Опасность травмирования

Не трогать острые ножи и выступы дисков-измельчителей. Диски-измельчители брать только за края!

Универсальную резку можно устанавливать / снимать только после остановки привода и извлечения вилки из розетки. Не опускать руки в загрузочный ствол.

Внимание!

Универсальную резку использовать только в полностью собранном виде. Никогда не собирать универсальную резку на основном блоке. Универсальную резку можно использовать только в указанном рабочем положении.

Защита от перегрузки

Рисунок 16:

Чтобы предотвратить значительные повреждения Вашего прибора во время перегрузки универсальной резки, приводной вал универсальной резки снабжен насечкой (заданное место слома). В случае перегрузки приводной вал ломается в этом месте. Новый держатель для дисков с приводным валом можно приобрести в сервисной службе.

Двусторонний диск-резка – толстые / тонкие ломтики



для нарезки фруктов и овощей. Переработка на ступени 5 (3).

Обозначения на двустороннем диске-резке:

«1» – сторона для нарезки на толстые ломтики

«3» – сторона для нарезки на тонкие ломтики

Внимание!

Двусторонний диск-резка не пригоден для нарезки твердого сыра, хлеба, булочек и шоколада. Вареный, неразваривающийся картофель нарезать только после охлаждения.

Двусторонний диск-шинковка – крупно / мелко



для шинковки овощей, фруктов и сыра, кроме твердого сыра (напр., «Пармезана»).

Переработка на ступени (2) или 4 (3).

Обозначения на двустороннем диске-шинковке:

«2» – сторона для крупной шинковки

«4» – сторона для мелкой шинковки

Внимание!

Двусторонний диск-шинковка не пригоден для шинковки орехов. Мягкий сыр можно шинковать только на стороне для крупной шинковки на ступени 7 (4).

Диск-терка – средне



для натирания сырого картофеля, твердого сыра (напр., «Пармезана»), охлажденного шоколада и орехов.

Переработка на ступени 7 (4).

Внимание!

Диск-терка не пригоден для натирания мягкого и нарезного сыра.

Работа с универсальной**Рисунок 6:**

- Нажать на кнопку разблокировки и перевести поворотный кронштейн в положение 2.
- Установка смесительной чаши: наклоненную вперед чашу установить и затем опустить, повернуть ее против часовой стрелки до фиксации.
- Нажать на кнопку разблокировки и перевести поворотный кронштейн в положение 3.
- Снять защитную крышку с привода универсальной резки (**рисунок 6-5a**).
- Удерживать держатель для дисков за нижний конец, при этом оба выступа должны указывать вверх.
- Желаемый диск-резку или дискшинковку осторожно положить на выступы держателя для дисков (**рисунок 6-6a**). При использовании двусторонних дисков, следить за тем, чтобы желаемая сторона указывала вверх.
- Взять держатель для дисков за верхний конец и вставить в корпус (**рисунок 6-6b**).
- Установить крышку (обратить внимание на маркировку) и повернуть по часовой стрелке до упора.
- Установите универсальную резку на приводе так, как изображено на **рисунке 6-8**, и поверните ее по ходу часовой стрелки до упора.
- Установить поворотный переключатель на рекомендуемую ступень.
- Загрузить продукты для переработки в загрузочный ствол и подталкивать толкателем.

Внимание!

Избегать скопления нарезанных продуктов в выпускном отверстии.

Рекомендация: Для получения равномерных результатов тонкие продукты для нарезки перерабатывать пучками.



Примечание: В случае заклинивания перерабатываемых продуктов в универсальной резке следует выключить кухонный комбайн, извлечь штепсельную вилку из розетки, дождаться остановки привода, снять крышку с универсальной резки и опустошить загрузочный ствол.

После работы

- Выключить прибор с помощью поворотного переключателя.
- Повернуть универсальную резку против часовой стрелки и снять.
- Повернуть крышку против часовой стрелки и снять.
- Извлечь держатель для дисков вместе с диском. Для этого нажать на приводной вал снизу пальцем (**рисунок 6**).
- Провести чистку деталей.

Mixer

⚠ Опасность травмирования об острые ножи / вращающийся привод!

Никогда не опускать руки в установленный блендер! Блендер можно снимать/устанавливать только после остановки привода! Блендер можно использовать только в собранном виде и с установленной крышкой.

⚠ Опасность ошпаривания!

При переработке в блендере горячих продуктов через воронку в крышке выходит пар. Заполнять максимум 0,5 литра горячей или сильнопенящейся жидкости.

Внимание!

Блендер можно повредить. Не перерабатывать замороженные ингредиенты (за исключением кубиков льда). Не включать пустой блендер.

Работа с блендером**Рисунок 7:**

- Нажать на кнопку разблокировки и перевести поворотный кронштейн в положение 4.
- Снять с привода блендера защитную крышку.



- Установить стакан блендера (маркировка на ручке напротив маркировки на основном блоке) и повернуть против часовой стрелки до упора.
- Загрузить ингредиенты.
Максимальное количество жидкости = 1,25 литра;
максимальное количество сильно-пенящихся или горячих жидкостей = 0,5 литра;
оптимальное количество для переработки твердых ингредиентов = 100 грамм;
- Установить крышку и завернуть ее против часовой стрелки до упора в ручку блендера. Крышка должна зафиксироваться.
- Установить поворотный переключатель на желаемую ступень.

Дозагрузка ингредиентов

Рисунок 8:

- Выключить прибор с помощью поворотного переключателя.
 - Снять крышку и загрузить ингредиенты или
 - извлечь воронку и постепенно загружать твердые ингредиенты через загрузочное отверстие
- или
- залить жидкие ингредиенты через воронку.

После работы

- Выключить прибор с помощью поворотного переключателя.
- Повернуть блендер по часовой стрелке и снять.

Рекомендация: Блендер лучше всего почистить сразу после использования.

Чистка и уход

Внимание!

Не использовать абразивные чистящие средства. Поверхности прибора могут быть повреждены.

Чистка основного блока

⚠ Опасность поражения током!

Основной блок ни в коем случае не погружать в воду и не держать под проточной водой. Не использовать пароочиститель.

- Извлечь штепсельную вилку из розетки.
- Протереть основной блок и защитные крышки приводов влажной тканью. При необходимости использовать немного средства для мытья посуды.
- В заключение вытереть прибор насухо.

Чистка смесительной чаши и насадок

Смесительную чашу и насадки можно мыть в посудомоечной машине.

Пластмассовые детали не зажимать в посудомоечной машине, так как в процессе мытья возможна их постоянная деформация!

Чистка универсальной резки

Все детали универсальной резки можно мыть в посудомоечной машине.

Рекомендация: Для устранения красного налета после переработки, напр., моркови, налить немного растительного масла на тряпку и протереть ею универсальную резку (не диски-измельчители). После этого промыть универсальную резку.

Чистка блендера

⚠ Опасность травмирования об острые ножи!

Не трогать ножи блендера голыми руками.

Стакан блендера, крышку и воронку можно мыть в посудомоечной машине.

Рекомендация: После переработки жидкостей зачастую достаточно почистить блендер, не снимая его с прибора. Для этого залить в установленный блендер немного воды со средством для мытья посуды. Включить блендер на несколько секунд (ступень **M**). Вылить мыльную воду и промыть блендер чистой водой.

Важное примечание

Сумку для принадлежностей чистить при необходимости. Следовать указаниям по уходу в сумке.

Хранение

⚠ Опасность травмирования!

При неиспользовании прибора извлечь штепсельную вилку из розетки.

Рисунок 14:

- Уложить насадки и дискиизмельчители в сумку для принадлежностей.
- Сумку для принадлежностей хранить в смесительной чаше.
- Для хранения в оригинальной упаковке см. рисунок 14.

Помощь при устранении неисправностей

⚠ Опасность травмирования!

Перед устранением неисправности извлечь штепсельную вилку из розетки.

Важное примечание для MUM54../MUM55../MUM56../MUM58..

На ошибку в управлении прибором, срабатывание электронных предохранителей или неисправность прибора указывает мигающий индикатор рабочего состояния.

Поворотный кронштейн должен быть зафиксирован в каждом рабочем положении.

Попытайтесь сначала устранить возникшую проблему с помощью следующих указаний.

Неисправность

Прибор не включается.

Устранение

- Проверить наличие электроснабжения.
- Проверить штепсельную вилку.
- Проверить поворотный кронштейн. В правильном положении? Зафиксирован?
- Прикрутить блендер или смесительную чашу до упора.
- Установить крышку блендера и прикрутить до упора.
- Накрывать защитными крышками для приводов неиспользуемые приводы.
- Активирована блокировка повторного включения. Переключить прибор в положение **0/off** и затем назад на желаемую ступень.

Неисправность

Прибор выключается во время использования. Активирована защита от перегрузки. Одновременно перерабатывалось слишком большое количество продуктов.

Устранение

- Отключить прибор.
- Сократить количество перерабатываемых продуктов.
- Не превышать максимально допустимого количества продуктов (см. «Примеры использования»)!

Неисправность

Во время работы привода случайно была нажата кнопка разблокировки. Поворотный кронштейн передвигается вверх. Привод отключается, но не останавливается в положении для смены насадок.

Устранение

- Перевести поворотный переключатель в положение **0/off**.
- Перевести поворотный кронштейн в положение **1**.
- Включить прибор (ступень 1).
- Снова выключить прибор.



Насадка останавливается в положении для смены насадок.

Неисправность

Блендер не начинает работать или останавливается во время использования, привод «гудит». Нож заблокирован.

Устранение

- Отключить прибор и извлечь штепсельную вилку из розетки.
- Снять блендер и удалить препятствие.
- Снова установить блендер.
- Включить прибор.

Важное примечание

Если таким образом не удалось устранить неисправность, пожалуйста, обратитесь в сервисную службу.

Примеры использования**Взбитые сливки**

100 г-600 г

- Перерабатывать сливки от 1½ до 4 минут на ступени 7 (4) – в зависимости от количества и свойств сливок, с помощью венчика для взбивания.

**Яичный белок**

От 1 до 8 яичных белков

- Перерабатывать белки от 4 до 6 минут на ступени 7 (4) с помощью венчика для взбивания.

**Бисквитное тесто**

Основной рецепт

2 яйца

2-3 ст. л. горячей воды

100 г сахара

1 пакетика ванильного сахара

70 г муки

70 г крахмала

при необх. немного химического разрыхлителя

- Взбивать ингредиенты (кроме муки и крахмала) в течение примерно 4-6 минут на ступени 7 (4) с помощью венчика для взбивания до образования пены.
- Перевести поворотный переключатель на ступень 1 (1) и в течение примерно ½-1 минуты по столовой ложке подмешивать просеянную муку и крахмал.

Максимальное количество: 2 x основной рецепт

**Сдобное тесто**

Основной рецепт

6 яиц

500 г сахара

1 щепотка соли

2 пакетика ванильного сахара или цедра с ½ лимона

500 г сливочного масла или маргарина (комнатной температуры)

1000 г муки

1 пакетик пекарского порошка

250 мл молока

- Яйца, сахар, соль и ванильный сахар или цедру лимона смешать взбивалкой в течение прикл. 10 секунд в режиме 1 (1).
- Установить на режим 5 (3) и перерабатывать в течение прикл. 120 секунд.
- Добавить сливочное масло и перерабатывать в течение прикл. 60 секунд в режиме 3 (2).
- Добавить муку и пекарский порошок и перерабатывать в течение прикл. 2 минут в режиме 1 (1).
- Установить на режим 3 (2) и в течение 2 минут постепенно добавлять молоко.

Максимальное количество: 1-кратное количество продуктов из основного рецепта



Песочное тесто

Основной рецепт

125 г сливочного масла
(комнатной температуры)

100-125 г сахара

1 яйцо

1 щепотка соли

немного лимонной цедры или ванильного сахара

250 г муки

при необх. немного химического разрыхлителя

- Все ингредиенты перемешивать в течение примерно $\frac{1}{2}$ минуты на ступени 1 (1), а затем в течение примерно 2-3 минут на ступени 6 (3) с помощью венчика для перемешивания.

При использовании более 500 г муки:

- Все ингредиенты замешивать в течение примерно $\frac{1}{2}$ минуты на ступени 1 (1), а затем в течение примерно 3-4 минут на ступени 3 (2) с помощью месильной насадки.

Максимальное количество: 2 x основной рецепт

Дрожжевое тесто

Основной рецепт

500 г муки

1 яйцо

80 г жира (комнатной температуры)

80 г сахара

200–250 мл теплого молока

25 г свежих или 1 пакетик сухих дрожжей
цедра с $\frac{1}{2}$ лимона

1 щепотка соли

- Все ингредиенты перерабатывать в течение примерно $\frac{1}{2}$ минуты на ступени 1 (1), а затем в течение примерно 3-6 минут на ступени 3 (2) с помощью месильной насадки.

Максимальное количество: 2 x основной рецепт



Тесто для макарон

Основной рецепт

300 г муки

3 яйца

при необх. 1-2 ст. л. (10-20 г) холодной воды

- Все ингредиенты перерабатывать примерно от 3 до 5 минут на ступени 3 (2) до получения теста.

Максимальное количество: 1,5 x основной рецепт

Тесто для хлеба

Основной рецепт

1000 г муки

2 пакетика сухих дрожжей

2 ч. л. соли

660 мл теплой воды

- Все ингредиенты перерабатывать в течение примерно $\frac{1}{2}$ минуты на ступени 1 (1), а затем в течение примерно 4-5 минут на ступени 3 (2) с помощью месильной насадки.

Майонез

2 яйца

2 ч. л. горчицы

$\frac{1}{4}$ л растительного масла

2 ст. л. лимонного сока или уксуса

1 щепотка соли

1 щепотка сахара

Ингредиенты должны иметь одинаковую температуру.

- Ингредиенты (кроме растительного масла) перерабатывать в течение нескольких секунд на ступени 3 (2) или 4 (3) в блендере.
- Переключить блендер на ступень 7 (4), медленно вливать масло через воронку и продолжать перемешивать до тех пор, пока майонез не эмульгируется.

Майонез следует употребить в сжатые сроки, не хранить его.



Утилизация



Утилизируйте упаковку с использованием экологически безопасных методов. Данный прибор имеет отметку о соответствии европейским нормам 2012/19/EU утилизации электрических и электронных приборов (waste electrical and electronic equipment – WEEE). Данные нормы определяют действующие на территории Евросоюза правила возврата и утилизации старых приборов. Информацию об актуальных возможностях утилизации Вы можете получить в магазине, в котором Вы приобрели прибор.

Условия гарантийного обслуживания

Получить исчерпывающую информацию об условиях гарантийного обслуживания Вы можете в Вашем ближайшем авторизованном сервисном центре, или в сервисном центре от производителя ООО «БСХ Бытовая техника», или в сопроводительной документации.

Мы оставляем за собой право на внесение изменений.

Специальные принадлежности

	<p>MUZ5ZP1 Соковыжималка для цитрусовых</p>	<p>Для отжима сока из апельсинов, лимонов и грейпфрутов.</p>
	<p>MUZ5CC1 Насадка для нарезки кубиками</p>	<p>Для нарезки фруктов и овощей на равномерные кубики</p>
	<p>MUZ5FW1 Мясорубка</p>	<p>Для измельчения свежего мяса для тартара или рулета из рубленого мяса.</p>
	<p>MUZ45LS1 Комплект формовочных дисков, мелко, (3 мм), крупно (6 мм)</p>	<p>Для мясорубки MUZ5FW1. Мелко для паштетов и бутербродных масс, крупно для жареных колбасок и сала.</p>
	<p>MUZ45SV1 Насадка-шаблон для выпечки</p>	<p>Для мясорубки MUZ5FW1. С металлическим шаблоном для 4 различных форм выпечки.</p>
	<p>MUZ45RV1 Насадка-терка</p>	<p>Для мясорубки MUZ5FW1. Для натирания орехов, миндаля, шоколада и сухих булочек.</p>
	<p>MUZ45FV1 Насадка-пресс для отжима сока</p>	<p>Для мясорубки MUZ5FW1. Для отжима мусса из ягод, кроме малины, помидоров и шиповника. Одновременно автоматически отделяются веточки и зернышки, напр., от смородины.</p>
	<p>MUZ45PS1 Диск для картофеля фри</p>	<p>Для универсальной резки MUZ5DS1. Для нарезки сырого картофеля для картофеля фри.</p>

	<p>MUZ45AG1 Диск для нарезки овощей для блюд азиатской кухни</p>	<p>Для универсальной резки MUZ5DS1. Нарезает фрукты и овощи тонкими полосками для овощных блюд азиатской кухни.</p>
	<p>MUZ45RS1 Диск-терка, крупно</p>	<p>Для универсальной резки MUZ5DS1. Для натирания сырого картофеля, напр., для драников или клецок.</p>
	<p>MUZ45KP1 Диск для картофельных оладий</p>	<p>Для универсальной резки MUZ5DS1. Для натирания сырого картофеля для драников и картофельных оладий, для нарезки фруктов и овощей толстыми ломтиками.</p>
	<p>MUZ5ER2 Смесительная чаша из нержавеющей стали</p>	<p>В смесительной чаше можно перерабатывать до 750 г муки плюс ингредиенты.</p>
	<p>MUZ5KR1 Смесительная чаша из пластмассы</p>	<p>В смесительной чаше можно перерабатывать до 750 г муки плюс ингредиенты.</p>
	<p>MUZ5MX1 Насадка-блендер из пластмассы</p>	<p>Для смешивания напитков, для пюрирования фруктов и овощей, для приготовления майонеза, для измельчения фруктов и орехов, для измельчения кубиков льда.</p>
	<p>MUZ5MM1 Многофункциональный блендер</p>	<p>Для рубки зелени, овощей, яблок и мяса, для шинковки моркови, редиса и сыра, для натирания орехов и охлажденного шоколада.</p>

Принадлежности, которые не входят в комплект поставки, можно приобрести в торговле или в сервисной службе.

Информация изготовителя о гарантийном и сервисном обслуживании

1. Изделие _____
 2. Модель _____
- Пункты 1-2 заполняются только в случае, если эти данные не содержатся в документах о покупке изделия (кассовый чек и/или товарный чек, товарная накладная).

3. Данная информация распространяется на малые бытовые приборы товарного знака Bosch: кофеварки, кофемолки, кофемалки, весы, кухонные комбайны, миксеры, пылесосы, резки, тостеры, тостеры-печники, тостеры-печники для выпечки, эспрессо-машины, измельчители, блендеры, гладильные доски, ванночки, напольные весы и аналогичные им изделия.

4. Уважаемые дамы и господа, сообщаем Вам, что подтверждение соответствия нашей продукции обязательным требованиям в соответствии с законодательством осуществляется в форме обязательной сертификации.

Информацию по сертификации наших приборов, а также данные о номере сертификата соответствия и сроке его действия Вы можете получить в ООО «БСХ Бытовая техника». Наша продукция производится под контролем транснациональной корпорации «БСХ Хаусгерете GmbH, Carl-Wery-Str. 34, 81739 München, Карл-Верри Штрассе 34, Германия (BSH Hausgeräte Organisation), выполняющей функции иностранного изготовителя, уполномоченной изготовителем на основании договора с ним, является ООО «БСХ Бытовая техника», адрес: Москва, 119071, ул. Малая Калужская, д.15; тел.: (495) 737-2777, факс: (495) 737-2798.

5. Обязательные сведения о технических характеристиках прибора приведены на типовой табличке прибора или на его этикетке и/или в сопроводительной документации.

6. Аксессуары и средства по уходу

Для безупречного функционирования Вашей техники и ухода за ней производитель рекомендует использовать только оригинальные аксессуары и средства по уходу. Оригинальные аксессуары разработаны производителем, они идеально подходят именно для Вашего прибора. Оригинальные аксессуары по уходу соответствуют самым высоким требованиям качества товарного знака Bosch, они проходят заводские испытания для обеспечения максимальной надежности в работе. По всем вопросам, связанным с аксессуарами и средствами по уходу для Вашей бытовой техники, Вы можете обратиться в авторизованные сервисные центры, перечисленные на обороте.

7. Гарантия изготовителя

Фирма изготовитель предоставляет на приобретенный Вами в Российской Федерации бытовой прибор гарантию в соответствии с действующим законодательством РФ сроком 1 год. На приобретенный в Республике Беларусь бытовой прибор, к которому при покупке был выдан гарантийный талон, действуют гарантийные условия, не противоречащие законодательству Республики Беларусь.

Прием заявок на ремонт (круглосуточно)

в г. Москва:
в г. Санкт-Петербург:

☎ (495) 737-2961
☎ (812) 449-3161

Адреса и телефоны авторизованных сервисных центров приведены на обороте, а также в интернете: <http://www.bosch-home.com/ru/> в разделе Сервис.

Рекомендуем Вам пользоваться услугами только авторизованных сервисных центров.

Оригинальные аксессуары и средства по уходу для бытовой техники Bosch Вы можете приобрести в нашем фирменном интернет-магазине: www.bosch-home.com/ru/store. С условиями заказа, оплаты и доставки Вы можете ознакомиться на сайте.

8. Внимание! Важная информация для потребителей

Данный прибор предназначен для использования исключительно для личных, семейных, домашних и иных нужд, не связанных с осуществлением предпринимательской деятельности либо удовлетворением бытовых потребностей в офисе предприятия, учреждения или организации. Использование прибора в целях, отличных от вышеуказанных, является нарушением праваи надлежащей эксплуатации прибора.

Наличие фирменной заводской таблички на приборе обязательно! Пожалуйста, убедитесь в ее наличии и сохраните ее на приборе в течение всего срока службы прибора. Удаление таблички ведет к обесцениению прибора и к возможным нарушениям правил его эксплуатации.

Изготовитель не несет ответственность за недостатки в приборе, если сервисной службой будет доказано, что они возникли после передачи прибора потребителю вследствие нарушения им правил пользования, транспортировки, хранения, действий третьих лиц и непредвидимой силы (пожара, природной катастрофы и т.п.), попадания бытовых насевовых и грызунов, воздействия иных посторонних факторов, а также вследствие существенных нарушений технических требований, установленных ГОСТ 32144-2013.

Для подтверждения даты покупки прибора при гарантийном ремонте или предоставлении иных предусмотренных законом требований убедительное просим Вас сохранять документы о покупке (чек, квитанцию, иные документы, подтверждающие дату и место покупки).

Соблюдение рекомендаций и указаний, содержащихся в инструкции по эксплуатации (правилах пользования), поможет избежать проблем в эксплуатации прибора и его обслуживании. Неисправные узлы приборов в гарантийный период бесплатно ремонтируются или заменяются новыми. Решение вопроса о целесообразности их замены или ремонта остается за службами сервиса.

9. Информация о сервисе

В период и после истечения гарантийного срока наша Служба Сервиса, а также мастерские наших партнеров всегда готовы предложить Вам свои услуги. Список адресов уполномоченных изготовителем пунктов авторизованного сервисного обслуживания находится на обороте.

Срок службы малых бытовых приборов (кроме кухонных комбайнов и пылесосов) составляет 2 года. Срок службы кухонных комбайнов и пылесосов составляет 5 лет. Срок службы изделия исчисляется с даты его покупки, либо при невозможности ее определения, с даты изготовления изделия, нанесенной на типовую табличку изделия. В соответствии со стандартом изготовителя дата изготовления маркируется в ГД ПТММ, где ГТ – год изготовления минус 1920, а ММ – месяц изготовления. Для определения года изготовления прибора необходимо к 1920 прибавить число ГТ.



BOSCH

Разработано для жизни

**Информация о бытовой технике, произведенной* под контролем концерна
БСХ Хаусгерете ГмБХ, Карл-Верн-Штр. 34, 81739 Мюнхен, Германия
в соответствии с требованиями Федерального Закона РФ от 23 ноября 2009 г.
№ 261-ФЗ, законодательства о техническом регулировании
и законодательства о защите прав потребителей Российской Федерации**

**Продукция: соковыжималки, миксеры, блендеры, резки,
кухонные комбайны, кофемолки, мясорубки, измельчители**

**Товарный знак:
Bosch**

ВНИМАНИЕ! Ассортимент продукции постоянно обновляется. Технические характеристики продукции, в том числе энергоэффективности, постоянно совершенствуются. Продукция регулярно проходит обязательную процедуру подтверждения соответствия согласно действующему законодательству. Информацию о реквизитах актуальных сертификатов соответствия и сроках их действия, актуальную информацию о классе и характеристиках энергоэффективности продукции, информацию об актуальном ассортименте продукции можно получить у организации, выполняющей функции иностранного изготовителя на территории Российской Федерации ООО «БСХ Бытовая техника», Москва, 119071, ул. Малая Калужская, д.15, телефон (495) 737-2777, факс (495) 737-2798.

Компания ООО «БСХ Бытовая техника», 119071, Москва, ул. Малая Калужская, д.15 осуществляет свою деятельность по подтверждению соответствия продукции от имени производителя на единой таможенной территории Таможенного союза в соответствии с действующими Техническими регламентами, в качестве уполномоченного Изготовителем лица, а также выполняет требования, предусмотренные Законом РФ №184-ФЗ «О техническом регулировании» для лица, выполняющего функции иностранного изготовителя на территории Российской Федерации.

Импортером в Российскую Федерацию продукции, сертифицированной в качестве серийно производимой органом по сертификации «Ростест-Москва», аттестат аккредитации РОСС RU.0001.10.АЯ46, Москва, 117418, Нахимовский просп., 31, телефон (499) 129-2600, является ООО «БСХ Бытовая техника», Москва, 119071, ул. Малая Калужская, д.15, телефон (495) 737-2777.

Организацией, указываемой на продукции в целях идентификации продукции и осуществляющей первичное размещение продукции на рынке Европейского союза, является Роберт Бюш Хаусгерете ГмБХ Карл-Верн-Штр. 34, 81739 Мюнхен, Германия (Robert Bosch Hausgeräte GmbH, Carl-Wery-Str. 34, 81739 München, Germany).

Юридическим лицом (изготовителем), осуществляющим от своего имени изготовление продукции и ответственным за ее соответствие требованиям применимых технических регламентов Таможенного союза, является БСХ Хаусгерете ГмБХ, Карл-Верн-Штр. 34, 81739 Мюнхен, Германия (BSH Hausgeräte GmbH, Carl-Wery-Str. 34, 81739 München, Germany).

При перевозке, погрузке, разгрузке и хранении продукции следует руководствоваться, помимо изложенных в инструкции по эксплуатации, следующими требованиями:

- Запрещается подвергать продукцию существенным механическим нагрузкам, которые могут привести к повреждению продукции и/или нарушению ее упаковки.
- Необходимо избегать попадания на упаковку продукции воды и других жидкостей.

Перед перевозкой или передачей на хранение бывшей в эксплуатации продукции при отрицательной температуре необходимо убедиться в отсутствии в продукции воды.

Продукция предназначена к использованию в условиях температуры выше 0°С и относительной влажности, не превышающей 93%.

Перед началом эксплуатации продукции, длительное время находившейся под воздействием отрицательной температуры, необходимо выдержать ее в условиях комнатной температуры несколько часов.

Правила реализации продукции определяются предпринятиями розничной торговли в соответствии с требованиями действующего законодательства. Указания по утилизации продукции содержатся в инструкции по эксплуатации и могут быть уточнены у муниципальных органов исполнительной власти.

Для продукции, реализованной изготовителем в течение срока действия сертификата соответствия, этот сертификат действителен при ее поставке, продаже и использовании (применении) в течение срока службы, установленного в соответствии со статьей 18 Закона РФ о защите прав потребителей. Срок службы на продукцию указан производителем в листовке «Информация изготовителя о гарантийном и сервисном обслуживании».

Продукция может быть идентифицирована по модельному обозначению (поле «E-Nr.»), апробационному типу (поле «Тур») и товарному знаку Bosch, нанесенным на продукцию, упаковку и (или) содержащихся в сопроводительной документации.

В состав эксплуатационных документов, предусмотренных изготовителем для продукции, могут входить настоящая информация, инструкция (руководство) по эксплуатации, информация об условиях гарантийного и сервисного обслуживания.

Маркирование продукции осуществляется изготовителем на титловой табличке прибора, на упаковочной этикетке, непосредственно на упаковке прибора, а также может производиться иными способами, обеспечивающими доступное и наглядное представление информации о приборе в местах продаж.



Продукция, которая прошла процедуру подтверждения соответствия согласно требованиям Технических Регламентов Таможенного Союза, маркируется единым знаком обращения продукции на рынке государств – членов Таможенного союза.



Продукция, которая была выпущена уполномоченными таможенными органами в свободное обращение на территории Таможенного союза до 15.03.2015 и соответствие которой обязательным требованиям предусмотрено российскими сертификатами в системе ГОСТ Р, либо едиными документами Таможенного союза, может быть маркирована знаком соответствия.

Эксплуатационные документы на продукцию выполняются на русском языке. Эксплуатационные документы на государственных языках государств – членов Таможенного союза, отличных от русского, при наличии соответствующих требований в законодательстве можно безвозмездно получить у торгующей организации-резидента соответствующего государства – члена Таможенного союза.

Информация о комплектации продукции представлена в торговых залах, может быть запрошена по телефону бесплатной «горячей линии» (800) 200-2961, а также доступна в интернете на сайте производителя <http://www.bosch-bt.ru>.

* 09.02.2015 БСХ Бюш унд Сименс Хаусгерете ГмБХ, Карл-Верн-Штр. 34, 81739 Мюнхен, Германия, переименована в компанию БСХ Хаусгерете ГмБХ, Карл-Верн-Штр. 34, 81739 Мюнхен, Германия.

Модель	Апробационный тип	Сертификат соответствия			Страна-изготовитель
		Регистрационный номер	Дата выдачи	Действует до	
Соковыжималки					
MCP3000	CNZP3	C-DE.AЯ46.B.01025	12.11.12	11.11.17	Словения
MES25A0	CNCJ03	C-DE.AЯ46.B.62431	27.02.14	26.02.19	Китай
MES26C0	CNCJ03	C-DE.AЯ46.B.62431	27.02.14	26.02.19	Китай
MES26G0	CNCJ03	C-DE.AЯ46.B.62431	27.02.14	26.02.19	Китай
MES3500	CNCJ03	C-DE.AЯ46.B.62431	27.02.14	26.02.19	Китай
MES4000	CNCJ04	C-DE.AЯ46.B.62431	27.02.14	26.02.19	Китай
MES4010	CNCJ05	C-DE.AЯ46.B.62431	27.02.14	26.02.19	Китай
Резки					
MAS4201N	CNAS11ST1	C-DE.AЯ46.B.63040	31.03.14	30.03.19	Турция
MAS4601N	CNAS11EV1	C-DE.AЯ46.B.63040	31.03.14	30.03.19	Турция
MAS6200N	CNAS12	C-DE.AЯ46.B.63040	31.03.14	30.03.19	Турция
MAS9101N	AS9ST	C-DE.AЯ46.B.63040	31.03.14	30.03.19	Турция
Миксеры, блендеры, измельчители					
MFQ3010	CNHR19	C-DE.AЯ46.B.63982	11.06.14	10.06.19	Словения
MFQ3020	CNHR19	C-DE.AЯ46.B.63982	11.06.14	10.06.19	Словения
MFQ3520	CNHR17	C-DE.AЯ46.B.63982	11.06.14	10.06.19	Словения
MFQ3030	CNHR19	C-DE.AЯ46.B.63982	11.06.14	10.06.19	Словения
MFQ3555	CNHR18	C-DE.AЯ46.B.63982	11.06.14	10.06.19	Словения
MFQ4070	CNHR22	C-DE.AЯ46.B.63982	11.06.14	10.06.19	Словения
MFQ4020	CNHR22	C-DE.AЯ46.B.63982	11.06.14	10.06.19	Словения

Модель	Апробационный тип	Сертификат соответствия			Страна-изготовитель
		Регистрационный номер	Дата выдачи	Действует до	
Миксеры, блендеры, измельчители					
MFCQ4080	CNHR22	C-DE.АЯ46.В.63982	11.06.14	10.06.19	Словения
MFCQ36490	CNHR27	C-DE.АЯ46.В.63982	11.06.14	10.06.19	Словения
MFCQ36440	CNHR27	C-DE.АЯ46.В.63982	11.06.14	10.06.19	Словения
MFCQ36460	CNHR27	C-DE.АЯ46.В.63982	11.06.14	10.06.19	Словения
MFCQ36GOLD	CNHR27	C-DE.АЯ46.В.63982	11.06.14	10.06.19	Словения
MMB1001	CNSM03ST	C-DE.АЯ46.В.66627	21.11.14	20.11.19	Турция
MMB2001	CNSM03EV	C-DE.АЯ46.В.66627	21.11.14	20.11.19	Турция
MMR1501	CNCM13ST2	C-DE.АЯ46.В.61496	17.01.14	16.01.19	Словения
MMR08A1	CNCM13ST1	C-DE.АЯ46.В.61496	17.01.14	16.01.19	Словения
MMR15A1	CNCM13ST2	C-DE.АЯ46.В.61496	17.01.14	16.01.19	Словения
MSM6B100	CNHR11	C-DE.АЯ46.В.62888	21.03.14	20.03.19	Словения
MSM6B150	CNHR11	C-DE.АЯ46.В.62888	21.03.14	20.03.19	Словения
MSM6B300	CNHR12	C-DE.АЯ46.В.62888	21.03.14	20.03.19	Словения
MSM6B700	CNHR12	C-DE.АЯ46.В.62888	21.03.14	20.03.19	Словения
MSM67PE	CNHR13	C-DE.АЯ46.В.65723	18.09.14	17.09.19	Словения
MSM6700	CNHR9EV	C-DE.АЯ46.В.65723	18.09.14	17.09.19	Словения
MSM6B500	CNHR12	C-DE.АЯ46.В.62888	21.03.14	20.03.19	Словения
MSM6B250	CNHR11	C-DE.АЯ46.В.62888	21.03.14	20.03.19	Словения
MSM66050RU	CNHR25	C-DE.АЯ46.В.62888	21.03.14	20.03.19	Словения
MSM66150RU	CNHR25	C-DE.АЯ46.В.62888	21.03.14	20.03.19	Словения
MSM67140RU	CNHR26	C-DE.АЯ46.В.62888	21.03.14	20.03.19	Словения
MSM67160RU	CNHR26	C-DE.АЯ46.В.62888	21.03.14	20.03.19	Словения
MSM66130	CNHR25	C-DE.АЯ46.В.62888	21.03.14	20.03.19	Словения
MSM67170	CNHR26	C-DE.АЯ46.В.62888	21.03.14	20.03.19	Словения
MSM67SPORT	CNHR26	C-DE.АЯ46.В.62888	21.03.14	20.03.19	Словения
MSM66155	CNHR25	C-DE.АЯ46.В.62888	21.03.14	20.03.19	Словения
MSM87160	CNHR28	C-DE.АЯ46.В.59536	20.08.13	19.08.18	Словения
MSM87165	CNHR28	C-DE.АЯ46.В.59536	20.08.13	19.08.18	Словения
MSM87180	CNHR28	C-DE.АЯ46.В.59536	20.08.13	19.08.18	Словения
MSM88190	CNHR29	C-DE.АЯ46.В.59536	20.08.13	19.08.18	Словения
MSM64035	CNHR24	C-DE.АЯ46.В.62888	21.03.14	20.03.19	Словения
MSM66020	CNHR25	C-DE.АЯ46.В.62888	21.03.14	20.03.19	Словения
MSM66110	CNHR25	C-DE.АЯ46.В.62888	21.03.14	20.03.19	Словения
MSM87130	CNHR28	C-DE.АЯ46.В.59536	20.08.13	19.08.18	Словения
MSM87140	CNHR28	C-DE.АЯ46.В.59536	20.08.13	19.08.18	Словения
MSM64155RU	CNHR24	C-DE.АЯ46.В.62888	21.03.14	20.03.19	Словения
MSM67165RU	CNHR26	C-DE.АЯ46.В.62888	21.03.14	20.03.19	Словения
MSM67190	CNHR26FP	C-DE.АЯ46.В.65723	18.09.14	17.09.19	Словения
MSM67150RU	CNHR26	C-DE.АЯ46.В.62888	21.03.14	20.03.19	Словения
MSM64120	CNHR24	C-DE.АЯ46.В.62888	21.03.14	20.03.19	Словения
MSM671X0	CNHR26FP	C-DE.АЯ46.В.65723	18.09.14	17.09.19	Словения
MSM671X1	CNHR26FP	C-DE.АЯ46.В.65723	18.09.14	17.09.19	Словения
MSM881X1	CNHR29	C-DE.АЯ46.В.59536	20.08.13	19.08.18	Словения
MSM881X2	CNHR29	C-DE.АЯ46.В.59536	20.08.13	19.08.18	Словения
MSM6B400	CNHR12	C-DE.АЯ46.В.62888	21.03.14	20.03.19	Словения
Кухонные комбайны					
MCM2050	CNCM11ST	C-DE.АЯ46.В.60779	26.11.13	25.11.18	Словения
MCM2150	CNCM11ST1	C-DE.АЯ46.В.60779	26.11.13	25.11.18	Словения
MCM4000	CNCM20	C-DE.АЯ46.В.60779	26.11.13	25.11.18	Словения
MCM4100	CNCM20	C-DE.АЯ46.В.60779	26.11.13	25.11.18	Словения
MCM4200	CNCM21	C-DE.АЯ46.В.60779	26.11.13	25.11.18	Словения
MCM4250	CNCM21	C-DE.АЯ46.В.60779	26.11.13	25.11.18	Словения
MCM62020	CNCM30	C-DE.АЯ46.В.60779	26.11.13	25.11.18	Словения
MCM64051	CNCM30	C-DE.АЯ46.В.60779	26.11.13	25.11.18	Словения
MCM64085	CNCM30	C-DE.АЯ46.В.60779	26.11.13	25.11.18	Словения
MCM68840	CNCM30	C-DE.АЯ46.В.60779	26.11.13	25.11.18	Словения
MCM68885	CNCM30	C-DE.АЯ46.В.60779	26.11.13	25.11.18	Словения
MUM4406	CNUMSST	C-DE.АЯ46.В.60779	26.11.13	25.11.18	Словения
MUM4427	CNUMSST	C-DE.АЯ46.В.60779	26.11.13	25.11.18	Словения
MUM4657	CNUMSST	C-DE.АЯ46.В.60779	26.11.13	25.11.18	Словения
MUM4855	CNUMSST	C-DE.АЯ46.В.60779	26.11.13	25.11.18	Словения
MUM4856EU	CNUMSST	C-DE.АЯ46.В.60779	26.11.13	25.11.18	Словения
MUM4880	CNUMSST	C-DE.АЯ46.В.60779	26.11.13	25.11.18	Словения
MUM52131	CNUM50	C-DE.АЯ46.В.60779	26.11.13	25.11.18	Словения
MUM54240	CNUM51	C-DE.АЯ46.В.60779	26.11.13	25.11.18	Словения
MUM54251	CNUM51	C-DE.АЯ46.В.60779	26.11.13	25.11.18	Словения
MUM56540	CNUM51	C-DE.АЯ46.В.60779	26.11.13	25.11.18	Словения
MUM57830	CNUM51	C-DE.АЯ46.В.60779	26.11.13	25.11.18	Словения
MUM57860	CNUM51	C-DE.АЯ46.В.60779	26.11.13	25.11.18	Словения
MUMXL20C	CNUM70	C-DE.АЯ46.В.60779	26.11.13	25.11.18	Словения
MUMXL40G	CNUM70	C-DE.АЯ46.В.60779	26.11.13	25.11.18	Словения
Кофемолки					
MKM6003	KM13	C-DE.АЯ46.В.62081	14.02.14	13.02.19	Словения
MKM6000	KM13	C-DE.АЯ46.В.62081	14.02.14	13.02.19	Словения
Мясорубки					
MFW1501	SFW1	C-DE.АЯ46.В.61421	13.01.14	12.01.19	Словения
MFW1545	CNFW2	C-DE.АЯ46.В.61421	13.01.14	12.01.19	Словения
MFW1550	CNFW2	C-DE.АЯ46.В.61421	13.01.14	12.01.19	Словения
MFW45020	CNFW5	C-DE.АЯ46.В.59504	16.08.13	15.08.18	Китай
MFW45120	CNFW5	C-DE.АЯ46.В.59504	16.08.13	15.08.18	Китай
MFW66020	CNFW6	C-DE.АЯ46.В.59504	16.08.13	15.08.18	Китай
MFW67440	CNFW7	C-DE.АЯ46.В.59504	16.08.13	15.08.18	Китай
MFW67600	CNFW7	C-DE.АЯ46.В.59504	16.08.13	15.08.18	Китай
MFW68640	CNFW8	C-DE.АЯ46.В.59504	16.08.13	15.08.18	Китай
MFW68660	CNFW8	C-DE.АЯ46.В.59504	16.08.13	15.08.18	Китай
MFW68680	CNFW8	C-DE.АЯ46.В.59504	16.08.13	15.08.18	Китай

<p>للخراطة التمريرية الفورية MUZ5DS1. لبشر البطاطس النيئة، مثلاً لإعداد أقراص البطاطس المقلية أو الكبيبة.</p>	<p>MUZ45RS1 قرص بشر خشن</p>	
<p>للخراطة التمريرية الفورية MUZ5DS1. لبشر البطاطس النيئة من أجل التحمير أو إعداد كبيبة البطاطس، ولتقطيع الفاكهة والخضروات إلى أقراص سميكة.</p>	<p>MUZ45KP1 قرص كبيبة البطاطس</p>	
<p>في هذا الوعاء يمكن إعداد كمية يصل قدرها حتى 750 جرام من الطحين بالإضافة إلى المكونات.</p>	<p>MUZ5ER2 وعاء تقليب من فولاذ لا يصدأ</p>	
<p>في هذا الوعاء يمكن إعداد كمية يصل قدرها حتى 750 جرام من الطحين بالإضافة إلى المكونات.</p>	<p>MUZ5KR1 وعاء تقليب بلاستيكي</p>	
<p>لخلط المشروبات ولإعداد عجينة البوريه المصنوعة من الفواكه والخضروات، ولإعداد المايونيز، ولتقطيع الفواكه والمكسرات، ولجروش مكعبات الثلج.</p>	<p>MUZ5MX1 خلاط بلاستيكي</p>	
<p>لتخريط الأعشاب والخضروات والتفاح واللحم، ولبشر الجزر والفجل والجبن، ولبشر المكسرات والبندق واللوز والشوكولاتة المبردة.</p>	<p>MUZ5MM1 خلاط متعدد الاستخدام</p>	

في حالة ما إذا كان أحد الملحقات التكميلية غير موجود ضمن متضمنات التوريد، عندئذ يمكن شراؤه عن طريق طلبه لدى أحد المتاجر أو عن طريق مركز خدمة العملاء.

الكماليات الخاصة

لعصر البرتقال والليمون والجريب فروت.	MUZ5ZP1 عصرة موالح	
لتقطيع الفاكهة والخضروات إلى مكعبات كبيرة متساوية	MUZ5CC1 تجهيزة تقطيع المكعبات	
لفرم اللحم الطازج النيئ لإعداد الترتار "لحم مفروخ بالبصل والبيض والتوابل بدون طهي" أو اللحم المفروم المحمر.	MUZ5FW1 مفرمة اللحم	
لمفرمة اللحم MUZ5FW1. ناعم للفتائر المحشوة باللحم المفروم وللمستحضرات المعدة للطلاء على شرائح الخبز، خشن للنقانق ولللحم المختلط بالقليل من اللحم.	MUZ45LS1 طقم أقراص مثقبة ناعم (3 ملليمتر) خشن (6 ملليمتر)	
لمفرمة اللحم MUZ5FW1. مسطرة تشكيل معدنية لـ 4 أشكال مختلفة من الحلويات.	MUZ45SV1 قمع لتشكيل عجين الحلويات	
لمفرمة اللحم MUZ5FW1. لبشر المكسرات واللوز والشوكولاتة والخبز الجاف.	MUZ45RV1 مبشرة	
لمفرمة اللحم MUZ5FW1. لعصر الثماء التوتية ما عدا التوت الشوكي والطماطم وثمر الورد البري. كذلك يتم إزالة سيقان وبذور الكشمش في نفس الوقت.	MUZ45FV1 عصرة فواكه	
للخراطة التمريزية الفورية MUZ5DS1. لتقطيع البطاطس النيئة إلى أصابع لإعداد البطاطس المقلية.	MUZ45PS1 قرص تقطيع أصابع البطاطس	
للخراطة التمريزية الفورية MUZ5DS1. لتقطيع الفواكه والخضروات لشرائح طويلة لإعداد الوجبات الآسيوية.	MUZ45AG1 قرص لتقطيع خضروات الوجبات الآسيوية	

التخلص من الجهاز

تخلص من عبوة الجهاز بأسلوب يدعم الحفاظ على البيئة. هذا الجهاز مطابق للمواصفة الأوروبية 19/2012/المجموعة الاقتصادية الأوروبية الخاصة بالأجهزة الكهربائية والإلكترونية القديمة



(waste electrical and electronic equipment – WEEE).
وهذه المواصفة تحدد الإطار العام لقواعد تسري في جميع دول الاتحاد الأوروبي بخصوص استعادة الأجهزة القديمة وإعادة استغلالها. قومي باستشارة موزعك المحلي لمعرفة أحدث الانظمة المتبعة حالياً للتخلص من الاجهزة القديمة.

شروط الضمان

يتم تحديد شروط الضمان لهذا الجهاز من قبل ممثلنا في الدولة التي يتم فيها بيع الجهاز.
يمكنك الحصول على تفاصيل هذه الشروط من قبل الموزع الذي اشتريت منه الجهاز. يرجى إحصار فاتورة أو إيصال الشراء في حال أصاب جهازك أي طارئ يغطيه الضمان.

نحتفظ بحقنا في إجراء أية تعديلات.



عجين الخبز

الوصفة الأساسية

1000 جرام طحين

3 أكياس خميرة مجففة

2 ملعقة كبيرة ملح

660 مليلتر ماء دافئ

■ يتم إعداد جميع المكونات لمدة حوالي 1/2 دقيقة على الدرجة 1، ثم لمدة حوالي 4-5 دقائق على الدرجة 3 (2) باستخدام كلاب العجين.



المايونيز

2 بيضة

2 ملعقة كبيرة مسطردة

1/4 لتر زيت

2 ملعقة كبيرة خل أو عصير ليمون

1 حفنة من الملح

1 حفنة من السكر

ينبغي أن تتسم درجة حرارة المحتويات بالتساوي.

■ يتم إعداد المكونات (عدا الزيت) في الخلاط لبضعة ثوان على الدرجة 3 (2) أو 4 (3).

■ ثم صب الزيت ببطء من خلال قمع في الخلاط على الدرجة 7 (4) وواصل أثناء ذلك عملية

الخلط لحين أن تصل مكونات المايونيز إلى درجة التوزيع الدقيق في بعضها البعض.

يجب تناول المايونيز في أقرب وقت. ممنوع حفظ المايونيز.

العجين الخالي من الخميرة

الوصفة الأساسية

6 بيضات

500 جرام سكر

1 حفنة من الملح

2 كيس صغير من سكر الفانيليا أو قشر ½ ليمونة

500 جرام زبدة أو سمن

(درجة حرارة الغرفة)

1000 جرام طحين

1 كيس بيكنج بودر

250 مليلتر لبن

■ تُخلط المكونات: السكر والبيض والملح وسكر الفانيليا أو قشر الليمون لمدة 10 ثوانٍ تقريبًا على

الدرجة 1 (1) بذراع التقلب الحزوني؛

■ اضبط الجهاز على الدرجة 5 (3) وشغله لمدى 120 ثانية تقريبًا.

■ أضف الزبدة وشغل الجهاز لمدة 60 ثانية على الدرجة 3 (2).

■ أضف الطحين والبيكنج بودر وشغل الجهاز لمدة 2 دقيقة على الدرجة 1 (1).

■ اضبط الجهاز على الدرجة 3 (2) وأضف الماء رويدًا رويدًا في غضون 2 دقيقة.

■ أقصى كمية يمكن إعدادها: عدد 1 ضعف المقادير الأساسية

عجينة مقددة

الوصفة الأساسية

125 جرام زبدة (درجة حرارة

الغرفة)

100-125 جرام سكر

1 بيضة

1 حفنة من الملح

شيء من قشر ليمون أو سكر فانيليا

250 جرام طحين

يمكن إضافة خميرة البيكنج بودر

■ يتم إعداد جميع المكونات لمدة حوالي ½ دقيقة على الدرجة 1 (1)، ثم لمدة حوالي 2-3 دقائق

على الدرجة 6 (3) باستخدام ذراع التقلب

الحزوني.



اعتبارًا من 500 جرام طحين:

■ يتم عجن المكونات لمدة حوالي ½ دقيقة على الدرجة 1 (1)، ثم لمدة حوالي 3-4 دقائق على الدرجة 3 (2) باستخدام كلاب العجين.

■ أقصى كمية يمكن إعدادها: عدد 2 ضعف المقادير الأساسية

العجين المخمر

الوصفة الأساسية

500 جرام طحين

1 بيضة

80 جرام سمن (درجة حرارة الغرفة)

80 جم سكر

200-250 مليلتر لبن دافئ

25 جرام خميرة أو 1 كيس

خميرة مجففة

قشرة ½ ليمونة

1 حفنة من الملح

■ يتم إعداد جميع المكونات لمدة حوالي ½ دقيقة على الدرجة 1، ثم لمدة حوالي 3-6 دقائق على الدرجة 3 (2) باستخدام كلاب العجين.

■ أقصى كمية يمكن إعدادها: عدد 2 ضعف المقادير الأساسية

عجين المكرونة

الوصفة الأساسية

300 جرام طحين

3 بيضات

وحسب الحاجة 1-2 ملعقة (10-20 جرام) ماء بارد

■ يتم عجن جميع المكونات لمدة 3 حتى 5 دقائق على الدرجة 3 (2) حتى تصبح عجينا.

■ أقصى كمية يمكن إعدادها: عدد 1.5 ضعف المقادير الأساسية



أمثلة تطبيقية للاستخدام

خفق القشدة



100-600 جرام

- تُخفق القشدة بالمضرب لمدة تتراوح بين 1½ إلى 4 دقائق على الدرجة 7 (4) - وفقاً لكمية القشدة ونوعها.

خفق زلال البيض



من 1 إلى 8 زلال بيض

- يُخفق البيض بالمضرب لمدة 4 إلى 6 دقائق على الدرجة 7 (4).

الكعكة الإسفنجية



الوصفة الأساسية

2 بيضة

2-3 ملاعق ماء ساخن

100 جم سكر

1 كيس صغير من سكر الفانيليا

70 جرام طحين

70 جرام نشأ الذرة

يمكن إضافة خميرة البيكنج بودر

- توضع المكونات (فيما عدا الطحين والنشا) في الجهاز وتضرب لمدة من 4 إلى 6 دقائق على الدرجة 7 (4) باستخدام المضرب حتى تصبح رغوية.

■ يضبط المفتاح الدوار على الدرجة 1 (1)

ويضاف الطحين المغربل والنشا ببطء حيث

تضاف ملعقة بعد الأخرى خلال مدة لا تزيد عن

1/2 حتى 1 دقيقة.

أقصى كمية يمكن إعدادها: عدد 2 ضعف المقادير

الأساسية

- تجهيزة التأمين ضد إعادة التشغيل تم إطلاقها. يتم ضبط الجهاز على وضع **0/off** ثم يتم معاودة ضبطه على الدرجة المرغوب فيها.

العطل

- الجهاز يتوقف عن العمل أثناء الاستخدام. تجهيزة التأمين ضد التحميل الزائد تم إطلاقها. تم معالجة كمية كبيرة من المواد الغذائية في وقت واحد.

كيفية التصرف

- أوقف الجهاز.
- يتم تقليل الكمية الجاري معالجتها.
- لا تتجاوز الكميات المسموح بها (انظر «أمثلة تطبيقية للاستخدام»!).

العطل

- أثناء كون وحدة الإدارة في وضع الدوران تم عن طريق الخطأ أو بصورة غير متعمدة إعمال زر فك تجهيزة إحكام الإغلاق. الذرع المتراوح يتحرك إلى أعلى. وحدة الإدارة تتوقف عن الدوران، إلا أنها لا تتوقف في وضع تغيير أدوات العمل.

كيفية التصرف

- يتم إدارة المفتاح الدوار إلى وضع **0/off**.
- يتم ضبط الذراع المتراوح على الوضع 1.
- شغل الجهاز (الدرجة 1).
- يتم إعادة إيقاف تشغيل الجهاز.
- أداة العمل تتوقف في وضع تغيير أداة العمل.

العطل

- الخلط لا يبدأ في العمل أو يتوقف عن العمل أثناء الاستخدام، وحدة الإدارة تصدر صوت «أزيز».
- السكين منحسر.

كيفية التصرف

- أطفئ الجهاز وافصل القابس الكهربائي.
- أخرج الخلط من على وحدة الإدارة وأزل العائق المتسبب في الانحشار.
- أعد تركيب الخلط.
- شغل الجهاز.

تنبيه هام

- إذا تعذر التغلب على العطل، فاتصل من فضلك بمركز خدمة العملاء.

تنظيف الوعاء وأدوات العمل

- الصورة K:**
- يتم وضع أدوات العمل وأقراص التقطيع في كيس الملحقات التكميلية.
 - يتم الحفاظ على كيس الملحقات التكميلية في الوعاء.
 - للحفاظ على الجهاز في العبوة الأصلية انظر الصورة L.

الوعاء وأدوات العمل قابلة للغسل في ماكينة غسل الأواني. يجب مراعاة عدم انحشار الأجزاء المصنعة من البلاستيك داخل ماكينة غسل الأواني، حيث إنه قد يطرأ من جراء ذلك تغيير على هيئتها!

تنظيف الخراطة التمريرية الفورية

جميع أجزاء الخراطة التمريرية الفورية قابلة للغسل في ماكينة غسل الأواني.

تلميح مفيد: لإزالة المخلفات الحمراء اللون التي قد تتخلف بعد إعداد بعض المواد الغذائية، مثل الجزر، يتم وضع القليل من زيت الطعام على قطعة قماش ويتم مسح الخراطة التمريرية الفورية (وليس أقراص التقطيع) جيداً. بعد ذلك يتم شطف الخراطة التمريرية الفورية بالماء.

تنظيف الخلاط

⚠ خطر الإصابة بجروح بفعل السكين الحاد!

يجب عدم لمس سكين الخلاط بالأيدي المجردة. وعاء الخلط والغطاء والقمع قابلة للغسل في ماكينة غسل الأواني.

تلميح مفيد: بعد استخدام الخلاط في إعداد سوائل فإنه يكون في الكثير من الحالات من الكافي أن يتم تنظيف الخلاط بدون إخراجها من على الجهاز. يتم وضع قدر مناسب من الماء مع القليل من أحد المنظفات في وعاء الخلاط المركب على وحدة المحرك. يتم تشغيل الخلاط لعدة ثوان (مع الضبط على درجة M). وبعد ذلك يتم سكب ماء الشطف ثم يتم شطف الخلط بماء نقي.

تنبيه هام

عند اللزوم يتم تنظيف كيس الملحقات التكميلية. يجب مراعاة تنبيهات العناية المدونة على الرقعة الموجودة داخل الكيس.

الحفاظ على الجهاز

⚠ خطر حدوث إصابات!

عند عدم استخدام الجهاز يجب إخراج قابس الجهاز في مقبس التغذية بالكهرباء.

تعليمات مساعدة لإزالة الأعطال

⚠ خطر حدوث إصابات!

قبل الشروع في إزالة الخل يجب إخراج قابس الجهاز من مقبس التغذية بالكهرباء.

تنبيهات هامة بشأن الطرز

MUM54../MUM55../MUM56../
MUM58..

عند وجود خطأ في تشغيل الجهاز أو في حالة إطلاق معدات التأمين الإلكترونية أو عند وجود عطل بالجهاز، فإنه يتم الإعلان عن ذلك من خلال وميض المبين الضوئي لحالة التشغيل.

الذراع المتراوح يجب ان يكون مستقرًا في موضعه النهائي بثبات في كل واحد من أوضاع التشغيل.

يرجى منكم أن تقوموا أولاً بمحاولة إزالة المشكلة الموجودة بمساعدة التنبيهات التالية.

العطل

الجهاز لا يعمل.

كيفية التصرف

- يتم التأكد من أن الجهاز يتم تغذيته بالكهرباء على الوجه الصحيح.
- يتم التأكد من أن قابس الجهاز مثبت في مقبس التغذية بالكهرباء على الوجه الصحيح.
- افحص الذراع المتراوح. هل هو موجود في الوضع الصحيح؟ هل هو مستقر في موضعه النهائي بثبات؟
- يتم إدارة الخلاط أو الوعاء حتى يصل إلى مصدر الإيقاف على الوجه الصحيح.
- يتم تركيب غطاء الخلاط ويتم إدارته حتى يصل إلى مصدر الإيقاف على الوجه الصحيح.
- يتم تركيب الأغشية الواقية لوحدة الإدارة على وحدات الإدارة غير المستخدمة حالياً.

- يتم تركيب الغطاء ويتم إدارته عكس دوران عقرب الساعة حتى يصل إلى مصد الإيقاف في مقبض الخلاط. الغطاء يلزم أن يسنقر في موضعه بإحكام.
- اضبط المفتاح الدوار على درجة التشغيل المطلوبة.

إضافة المكونات الصورة 8-8:

- يتم إيقاف تشغيل الجهاز بواسطة المفتاح الدوار. ارفع الغطاء ثم قم بتعبئة اللازم من المكونات، أو
- أخرج القمع ثم أضف شيئاً فشيئاً من خلال فتحة الإضافة اللاحقة المزيد من المكونات المتسمة بالصلابة من خلال فتحة الإضافة اللاحقة أو
- أضف المكونات السائلة من خلال القمع.

بعد الانتهاء من العمل

- يتم إيقاف تشغيل الجهاز بواسطة المفتاح الدوار.
 - أدر الخلاط في اتجاه دوران عقارب الساعة ثم قم بخلعه.
- تلميح مفيد:** من الأفضل إجراء تنظيف الخلاط فوراً بعد الانتهاء من استخدامه.

تنظيف الجهاز والعناية به

⚠ تنبيه هام!

- يجب عدم استخدام أي مواد تنظيف حاكة أو خشنة. الأسطح الخارجية تكون معرضة للتلف.

تنظيف الجهاز الأساسي

⚠ خطر الصعق الكهربائي!

- يجب عدم القيام بأي حال من الأحوال بغمر الجهاز الأساسي في الماء، ولا بوضعه تحت ماء مناسب من الصنبور. يجب عدم استخدام أي جهاز تنظيف بالخيار.

انزع القابس الكهربائي.

- يتم تنظيف الجهاز الأساسي والغطاء الواقي لوحدة الإدارة بقطعة قماش مبللة. وإذا اقتضت الضرورة فيمكن استخدام شيء قليل من أحد المنظفات. قم بعد ذلك بتجفيف الجهاز مستخدماً في ذلك فوطة جافة.

- أخرج حامل الأقراص بالقرص. للقيام بذلك يتم باستخدام أحد الأصابع الضغط على عمود الدوران إلى أعلى (الصورة H).
- يتم تنظيف الأجزاء.

الخلاط

⚠ خطر الإصابة بجروح من خلال الأطراف الحادة/المحرك الدائر!

- لا تدخل يدك أبداً في الخلاط المركب! يجب عدم خلع/تركيب الخلاط إلا عندما تكون وحدة الإدارة في وضع السكون التام! يجب عدم تشغيل الخلاط إلا عندما يكون في وضع كامل التركيب ويكون الغطاء مركباً عليه.

⚠ خطر الإصابة بالحروق!

- أثناء تحضير خليط ساخن تخرج أبخرة من القمع الموجود بالغطاء. يجب عدم ملء الخلاط بكمية تزيد عن 0.5 لتر من السوائل الساخنة أو المكونة للرغوة.

تنبيه هام!

- من الممكن أن يصاب الخلاط بالتلف. يجب عدم معالجة مكونات مجمدة (باستثناء مكعبات الثلج). يجب عدم تشغيل الخلاط وهو فارغ.

العمل بالخلط

الصورة 8:



- يتم ضغط زر فك تجهيزة إحكام الإغلاق ويتم ضبط الذراع المتراوح على الوضع 4.
- يتم استبعاد الغطاء الواقي لوحدة الإدارة الخاصة بالخلط.
- يتم تركيب إبريق الخلط (مع مراعاة أن تكون العلامة الموجودة على المقبض متطابقة مع العلامة الموجودة على الجهاز الأساسي) ثم يتم إدارته في عكس اتجاه دوران عقرب الساعة ومواصلة ذلك حتى تصل إلى مصد الإيقاف.
- قم بتعبئة المكونات.
- الحد الأقصى للكمية، مواد سائلة = 1.25 لتر، الحد الأقصى للكمية، مواد سائلة مكونة للرغوة أو ساخنة = 0.5 لتر، كمية الإعداد المثالية، جوامد = 50 حتى 100 جرام،

- يتم ومع توخي الحرص وضع قرص التقطيع أو قرص البشر المرغوب فيه على القمتين الخاصتين بحامل الأقراص (الصورة G-6a).
- عند تعلق الأمر بأقراص ذات وجهين وظيفيين يجب مراعاة ان يكون الوجه المرغوب فيه مشيرًا إلى أعلى.
- يتم الإمساك بحامل الأقراص من الطرف العلوي ويتم تركيبه في جسم الاحتواء (الصورة G-6b).
- ركب الغطاء (انتبه إلى الإشارات) ثم أدره في اتجاه دوران عقارب الساعة إلى مصد الإيقاف.
- يتم تركيب الخراطة التمريرية الفورية كما هو معروض في الصورة G-8 في وحدة الإدارة ويتم إدارتها في اتجاه عقرب الساعة إلى مصد الإيقاف.
- يتم ضبط المفتاح الدوار على الدرجة الموصى بها.
- ضع المواد الغذائية المطلوب إعدادها في منفذ الإدخال ثم ادفعها بحذر إلى الداخل باستخدام أداة الكبس.

تنبيه هام!

- يجب مراعاة تجنب حدوث تكسد ارتدادى للمادة الغذائية الجاري إعدادها في فتحة الإخراج.
- **تلميح مفيد:** لتحقيق نتائج تقطيع منتظمة يتم إدخال المواد الغذائية الرفيعة المطلوب إعدادها على هيئة حزم.

تنبيه: في حالة ما إذا حدث وانحسرت المواد الغذائية المطلوب إعدادها في الخراطة التمريرية الفورية، عندئذ يتم إيقاف تشغيل ماكينة المطبخ، ويتم إخراج قاييس الجهاز في مقيس التغذية بالكهرباء، ثم يتم الانتظار حتى تكون وحدة الإدارة قد أصبحت موجودة في وضع السكون.

بعد الانتهاء من العمل

- يتم إيقاف تشغيل الجهاز بواسطة المفتاح الدوار.
- أدر الخراطة التمريرية الفورية في الاتجاه المعاكس لدوران عقارب الساعة ثم افصلها عن الجهاز.
- أدر الغطاء في الاتجاه المعاكس لدوران عقارب الساعة ثم افصله عن الجهاز.

قرص بشر بوجهين وظيفيين - خشن/ناعم

لبشر الخضروات والفواكه والجبن باستثناء أنواع الجبن الصلبة (على سبيل المثال جبن البارميزان).

- الإعداد يتم إجراؤه على الدرجة 3 (2) أو 4 (3).
- يجب مراعاة رمز التمييز الموجود على قرص البشر ذي الوجهين الوظيفيين:
- «2» لوجه البشر الخشن
- «4» لوجه البشر الناعم

تنبيه هام!

قرص البشر ذو الوجهين الوظيفيين غير صالح لبشر المكسرات (البندق، اللوز، إلخ). أنواع الجبن اللينة يجب عدم بشرها إلى بالوجه الخشن على الدرجة 7 (4).

قرص البشر - متوسط النعومة

لبشر البطاطا (البطاطس) النيئة، وأنواع الجبن الصلبة (على سبيل المثال جبن البارميزان)، والشيكولاتة المبردة والمكسرات (البندق، اللوز، إلخ). الإعداد يتم إجراؤه على الدرجة 7 (4).

تنبيه هام!

قرص البشر غير صالح لبشر أنواع الجبن اللينة وأنواع الجبن القابلة للتقطيع لشرائح.

العمل بالخراطة التمريرية الفورية

الصورة G:

- يتم ضغط زر فك تجهيزة إحكام الإغلاق ويتم تحريك الذراع المترابحة إلى الوضع 2.
- يتم تركيب الوعاء:
- يتم إمالة الوعاء إلى الأمام ويتم إدخاله ثم إدارته عكس اتجاه دوران عقرب الساعة ومواصلة ذلك حتى يستقر في موضعه النهائي.
- يتم ضغط زر فك تجهيزة إحكام الإغلاق ويتم تحريك الذراع المترابحة إلى الوضع 3.
- يتم استبعاد الغطاء الواقى لوحدة الإدارة الخاصة بالخراطة التمريرية الفورية (الصورة G-5a).
- يتم الإمساك بحامل الأقراص من الطرف السفلي مع مراعاة أنه يلزم أن تكون القمتان مشيرتين إلى أعلى.

يجب عدم تركيب / إخراج الخرطة التمريرية الفورية إلا عندما تكون وحدة الإدارة في وضع السكون التام ويكون قابس الجهاز قد تم إخراجها من مقبس التغذية بالكهرباء.
يجب عدم إدخال اليد في فتحة إضافة المكونات.

تنبيه هام!

يجب عدم استخدام الخرطة التمريرية الفورية إلا عندما تكون في وضع كامل التركيب. يحظر وبصورة مطلقة تجميع الخرطة التمريرية الفورية على الجهاز الأساسي. يجب عدم استخدام الخرطة التمريرية الفورية إلا في وضع التشغيل المنصوص عليه في تعليمات الاستخدام هذه.

التأمين ضد التحميل الزائد

الصورة F:

للحول دوت ترتب تلف أو ضرر جسيم بالجهاز الخاص بكم عند حدوث تحميل زائد على الخرطة التمريرية الفورية فإن عمود الدوران مجهز بموضع محرز (موضع انكسار محدد مسبقاً). عند حدوث تحميل زائد فإن عمود الدوران ينكسر عند هذا الموضع. يمكن الحصول على عمود دوران جديد لدى مركز خدمة العملاء.



قرص تقطيع بوجهي وظيفيين - سميكة/رفيع

لتقطيع الفاكهة والخضروات.

الإعداد يتم إجراؤه على الدرجة 5 (3).

يجب مراعاة رمز التمييز الموجود على قرص

التقطيع ذي الوجهين الوظيفيين:

«1» لوجه التقطيع السميك

«3» لوجه التقطيع الرفيع

تنبيه هام!

قرص التقطيع ذو الوجهين الوظيفيين غير صالح

لتقطيع الجبن الجاف والخبز وأرغفة الخبز الصغيرة

والشيكولاتة. البطاطا (البطاطس) المسلوقة والبطاطا

(البطاطس) التي تبقى صلبة نسبياً بعد سلقها يجب

عدم تقطيعها إلا عندما تكون باردة.

ونحن ننصح بالتالي:

– ذراع التقليل الحلزوني:

يتم أولاً إجراء التقليل الأولي على الدرجة 1 (1) وبعد ذلك يتم اختيار الدرجة 7 (4)

– المضرب:

على الدرجة 7 (4)، الخلط على الدرجة 1 (1)

– كلاب العجن:

يتم أولاً إجراء التقليل الأولي على الدرجة

1 (1)، وبعد ذلك يتم إجراء العجن على الدرجة 3 (2)

إضافة المكونات

■ يتم إيقاف تشغيل الجهاز بواسطة المفتاح الدوار.

■ يتم إضافة المكونات من خلال فتحة إضافة

المكونات الموجودة في الغطاء.

أو

■ إخراج الغطاء.

■ يتم ضغط زر فك تجهيزة إحكام

الإغلاق ويتم تحريك الذراع المتراوحة

إلى الوضع 2.

■ قم بتعبئة المكونات.

بعد الانتهاء من العمل

■ يتم إيقاف تشغيل الجهاز بواسطة المفتاح الدوار.

■ انزع القابس الكهربائي.

■ إخراج الغطاء.

■ يتم ضغط زر فك تجهيزة إحكام

الإغلاق ويتم تحريك الذراع المتراوحة

إلى الوضع 2.

■ يتم إخراج أداة العمل من وحدة الإدارة.

■ يتم إخراج الوعاء.

■ نظف سائر الأجزاء. ألق نظرة على فصل

«تنظيف الجهاز والعناية به».

خرطة تمريرية فورية

⚠ خطر الإصابة

لا تدخل يدك في نطاق السكاكين والحواف الحادة لأقراص التقطيع.

يجب عدم الإمساك بأقراص التقطيع إلا من الإطار

فقط!

..MUM55../MUM56

تجهيزة الف الال لسلك التوصيل الكهربائي:

يتم سحب سلك التوصيل الكهربائي بجذبه مرة واحدة بالطول المطلوب

(100 سنتيمتر بحد أقصى) ثم يتم تركه بتمهل: يظل سلك التوصيل الكهربائي على وضعه محبوسًا.

يتم تقليل طول سلك التوصيل الكهربائي لمسافة قصيرة ثم يترك ليم لفه إلى الطول المطلوب. بعد ذلك يتم سحب سلك التوصيل الكهربائي مرة أخرى لمسافة قصيرة ثم يترك بتمهل.

⚠ تنبيه هام!

يجب الحرص على عدم لِي سلك التوصيل الكهربائي عند إدخاله في التجويف. فيما يتعلق بالأجهزة المزودة بتجهيزة لف آلي لسلك التوصيل يجب عدم دفع السلك باليد إلى الداخل. في حالة انحشار سلك التوصيل الكهربائي يتم سحب سلك التوصيل بالكامل للخارج ثم يتم تركه لكي يلتف ذاتيًا.

■ أدخل قابس الجهاز في المقبس.

الوعاء وأدوات العمل**⚠ خطر التعرض للإصابات من خلال أدوات العمل الدائرة**

في أثناء تشغيل الجهاز يجب عدم القيام بأي حال من الأحوال بإدخال اليد في الوعاء. يجب عدم تشغيل الجهاز إلا عندما يكون الغطاء الواقي (12) ركبًا في موضعه!

يجب عدم تغيير أداة العمل إلا عندما تكون وحدة الإدارة في وضع السكون التام - بعد إيقاف تشغيل الجهاز فإن وحدة الإدارة تظل دائرة لبرهة قصيرة وتتوقف في وضع تغيير أداة العمل.

يجب عدم تحريك الذراع المتراوح إلا بعد أن تكون أداة العمل قد أصبحت في وضع السكون التام. لأسباب تتعلق بالأمن والسلامة فإن الجهاز لا يسمح بتشغيله إلا عندما تكون وحدات الإدارة غير المستخدمة حاليًا مغطاة بالغطاء الواقي لوحدة الإدارة (5، 8).

⚠ تنبيه هام!

يجب عدم استخدام الوعاء إلا في العمل بهذا الجهاز فقط.

**ذراع التقليل الحلزوني (13)**

يستخدم لتقليل العجين، مثل أنواع العجين التي تُعد بالتقليل وليس بالعجن

**المضرب (14)**

يستخدم لخفق زلال البيض والقشدة ولتقليل العجين الخفيف، مثل عجين البسكويت

**كلاب العجين (15)**

يستخدم لعجن العجين الثقيل ولخلط المكونات التي لا ينبغي تقطيعها (مثل الزبيب ورقائق الشوكولاتة)

العمل بالوعاء وأدوات العمل**الصورة 3:**

- يتم ضغط زر فك تجهيزة إحكام الإغلاق ويتم تحريك الذراع المتراوحة إلى الوضع 2.
- يتم تركيب الوعاء:

يتم إمالة الوعاء إلى الأمام ويتم إدخاله ثم إدارته عكس اتجاه دوران عقرب الساعة ومواصلة ذلك حتى يستقر في موضعه النهائي.

- بما يتناسب مع المكونات المطلوب إعدادها يتم إدخال ذراع التقليل الحلزوني أو المضرب أو كلاب العجين في وحدة الإدارة ويتم دفعه حتى يكون قد استقر في موضعه النهائي بثبات.

ملاحظة

عند استخدام كلاب العجين يتم إدارة طراد العجين حتى يكون كلاب العجين قد استقر في موضعه النهائي بثبات (الصورة 4b-3).



- يتم تعبئة المكونات المطلوب إعدادها في الوعاء.
- يتم ضغط زر فك تجهيزة إحكام الإغلاق ويتم تحريك الذراع المتراوحة إلى الوضع 1.
- يتم تركيب الغطاء.
- اضبط المفتاح الدوار على درجة التشغيل المطلوبة.

استخدام الجهاز

⚠️ خطر حدوث إصابات!

يجب عدم إدخال قابس الجهاز في مقيس التغذية بالكهرباء إلا بعد أن يكون قد تم الانتهاء بالفعل من جميع الإعدادات اللازمة للبدء في العمل.

⚠️ تنبيه هام!

يجب عدم تشغيل الجهاز إلا بعد تركيب أداة عمل/ ملحق تكميلي وضبطها على وضع التشغيل. يجب عدم تشغيل الجهاز وهو فارغ. يجب عدم تعريض الجهاز والملحقات التكميلية لمصادر سخونة. الأجزاء غير صالحة للاستخدام في جهاز المكروويف.

■ يجب تنظيف الجهاز والملحقات جيداً قبل استخدامه لأول مرة، انظر «التنظيف والعناية بالجهاز».

تنبيه هام

القيم التوجيهية الخاصة بسرعة العمل الموصى بها في تعليمات الاستخدام هذه تكون خاصة بالأجهزة المزودة بمفتاح دوار ذي 7 درجات. فيما يتعلق بالأجهزة المزودة بمفتاح دوار ذي 4 درجات فإنكم تجدون القيم بين قوسين بعد كل من القيم الأخرى. في تعليمات الاستخدام هذه تجدون ملصقاً مدوناً عليه القيم التوجيهية الخاصة بسرعة العمل بالجهاز عند استخدام أدوات العمل أو الملحقات التكميلية. ونحن نوصي بأن يتم إصاق هذا الملصق على الجهاز (الصورة C).

إعداد الجهاز

- ضع الجهاز على أرضية مستوية ونظيفة.
- أخرج سلك التوصيل الكهربائي (الصورة D).



MUM52../MUM54../

MUM58..

التجويف الخاص بسلك التوصيل

الكهربائي:

يتم سحب سلك التوصيل الكهربائي وإخراجه بالطول المطلوب.

الوضع		وحدة إدارة		MUM 54/55/ 56/58..	MUM 52..
1-7	1-4				
1-7	1-4			7	1
1-3	1-2				
-	-	*		7	2
3-7	2-4			6	3
3-5	2-3				
5-7	3-4			9	4
5-7	3-4			7	

* تركيب/إخراج المضرب، ذراع التقلب الحلزوني، كلاب العجين، لإدخال كميات كبيرة من المواد المطلوب معالجتها.

16 كيس للملحقات التكميلية

لحفاظ على أدوات العمل وأقراص التقطيع.

خراطة تمريرية فورية**17 أداة الكبس****18 غطاء بمنفذ تعبئة****19 أقراص التقطيع**

a قرص تقطيع بوجهي وظيفيين - سميك/رفيع

b قرص بشر بوجهين وظيفيين - خشن/ناعم

c قرص بشر - متوسط النعومة

20 حامل الأقراص**21 جسم احتواء بفتحة إخراج****خلاط *****22 وعاء الخلاط****23 غطاء****24 القمع**

* في حالة ما إذا كان أحد الملحقات التكميلية غير موجود ضمن متضمنات التوريد، عندئذ يمكن شراؤه عن طريق طلبه لدى أحد المتاجر أو عن طريق مركز خدمة العملاء.

أوضاع التشغيل**الصورة B:****⚠ تنبيه هام!**

يجب عدم تشغيل الجهاز إلا إذا كانت أداة العمل/ الملحق التكميلي مركبة حسب ما هو موضح في هذا الجدول على وحدة الإدارة الصحيحة وفي الوضع الصحيح وموجودة في وضع التشغيل. الذراع المتراوح يجب أن يكون مستقرا في موضعه النهائي بثبات في كل واحد من أوضاع التشغيل.

ملاحظة

الذراع المتراوح مجهز بوظيفة «Easy Armlift»، وهذه الوظيفة تدعم حركة الذراع المتراوح إلى أعلى.

ضبط وضع التشغيل:

- يتم ضغط زر تحرير القفل وتحريك الذراع المتراوح. يجب دعم الحركة بإحدى اليدين.
- يتم تحريك الذراع المتراوح إلى وضع التشغيل المرغوب فيه مع الاستمرار في تحريكه حتى يكون قد استقر في موضعه النهائي بثبات.

الدرجات من 1-7، سرعة التشغيل

الدرجة 1 = أدنى عدد من اللفات

الدرجة 7 = أقصى عدد من اللفات.

4 مبيّن ضوئي لحالة التشغيل

(MUM54../55../56../58..)

بضوء أثناء التشغيل (المفتاح الدوار في وضع M أو 1-7). يومض عند وجود أخطاء في تشغيل الجهاز، وعند إطلاق معدة التأمين الإلكترونية أو عند وجود عطل بالجهاز، انظر فصل «إرشادات المساعدة عند حدوث خلل أثناء التشغيل».

5 غطاء واقى لوحدة الإدارة

لاستبعاد الغطاء الواقى لوحدة الإدارة يتم الضغط على الجزء الخلفي من الغطاء ويتم استبعاد الغطاء.

6 وحدة إدارة**– للخراطة التمريرية الفورية**

– ولعصارة الموالح (ملحق تكميلي خاص *). عند عدم الاستخدام يجب وضع غطاء وحدة الإدارة في موضعه.

7 وحدة إدارة لأدوات العمل

(ذراع التقليل الحلزوني، المضرب، كُلاب العجين) ومفرمة اللحم (ملحق تكميلي خاص *)

8 الغطاء الواقى لوحدة إدارة الخلاط**9 وحدة إدارة الخلاط (ملحق تكميلي خاص *)**

عند عدم الاستخدام يجب وضع غطاء وحدة إدارة الخلاط في موضعه.

10 حفظ سلك التوصيل الكهربائي

:MUM52../MUM54../MUM58..

يتم إدخال سلك التوصيل الكهربائي في التجويف المعد لذلك

:MUM55../MUM56..

تجهيزة لف آلي لسلك التوصيل الكهربائي

وعاء مع ملحقات تكميلية**11 وعاء تقليب من فولاذ لا يصدأ****12 غطاء****أدوات عمل****13 ذراع تقليب حلزوني****14 مضرب****15 كلاب عجين بطراد عجين**

⚠️ إيضاح معنى الرموز الموجودة على الجهاز أو الملحقات التكميلية

يجب اتباع تعليمات دليل الاستعمال.



احترس! سكاكين تعمل بحركة دورانية.



احترس! أدوات عمل تعمل بحركة دورانية.
يجب عدم إدخال اليد في فتحة إضافة المكونات.



سيجري هنا عرض ووصف لطرازات مختلفة من الجهاز في دليل الاستخدام الخاص بهذا الجهاز (الصورة 177). الجهاز ليس في حاجة إلى صيانة.

أنظمة الأمان والسلامة

التأمين ضد التشغيل الخاطئ

انظر جدول «أوضاع التشغيل».

الجهاز لا يكون من الممكن إعمال تشغيله في الوضعين 1 و 3 إلا:

- عندما يكون الوعاء (11) مثبتاً في موضعه ويكون قد تم إدارته حتى موضع الاستقرار النهائي

- عندما يكون الغطاء الواقي لوحدة إدارة الخلط (8) مركباً في موضعه على الوجه الصحيح.

التأمين ضد إعادة التشغيل

في حالة انقطاع التيار الكهربائي فإن الجهاز يبقى في وضع التشغيل، إلا أن المحرك لا يبدأ في العمل بعد عودة التيار الكهربائي. لإعادة التشغيل يتم إدارة المفتاح الدوار إلى وضع **0/off** ثم يتم التشغيل من جديد.

التأمين ضد التحميل الزائد

في حالة ما إذا حدث أثناء استخدام الجهاز أن توقف المحرك عن الدوران من تلقاء نفسه، عندئذ فإن نظام الحماية ضد التحميل الزائد يكون قد تم إطلاق إعماله. السبب المحتمل يمكن أن يتمثل في أنه يتم في معالجة كمية كبيرة من المواد الغذائية في وقت واحد.

للإطلاع على أسلوب التصرف في حالة إطلاق أحد أنظمة الأمان والسلامة يرجى الرجوع إلى «إرشادات المساعدة عند حدوث خلل أثناء التشغيل».

نظرة عامة

رجاء فرد الصفحة المحتوية على الصور.

الصورة 177:

الجهاز الرئيسي

1 زر تحرير القفل

2 ذراع متراوح

وظيفة «Easy Armlift» لدعم حركة الذراع المتراوح إلى أعلى (انظر «أوضاع التشغيل»).

3 مفتاح دوار

بعد إيقاف التشغيل (الوضع **0/off**) فإن الجهاز يتحرك أوتوماتيكياً إلى الوضع المثالي لتغيير أداة العمل.

..MUM52:

0/off = توقف

M = يشير إلى تشغيل لحظي بعدد الدورات

الأقصى، المفتاح يتم الحفاظ عليه في وضع التشغيل هذا لمدة الخلط المطلوبة.

الدرجات من **1-4**، سرعة التشغيل

الدرجة **1** = أدنى عدد من اللفات

الدرجة **4** = أقصى عدد من اللفات.

..MUM54../MUM55../MUM56../

..MUM58:

0/off = توقف

M = يشير إلى تشغيل لحظي بعدد الدورات

الأقصى، المفتاح يتم الحفاظ عليه في وضع التشغيل هذا لمدة الخلط المطلوبة.

يجب عدم تشغيل وإيقاف تشغيل الجهاز إلا باستخدام المفتاح الدوار وحده دون غيره. عند عدم استخدام الجهاز يجب إخراج قابس الجهاز في مقبس التغذية بالكهرباء. قبل الشروع في إزالة الخلل يجب إخراج قابس الجهاز من مقبس التغذية بالكهرباء.

⚠️ خطر التعرض للإصابات من خلال أدوات العمل الدائرة!

يجب عدم إدخال اليد أو الأصابع في نطاق الأجزاء الدوارة. في أثناء تشغيل الجهاز يجب عدم القيام بأي حال من الأحوال بإدخال اليد في الوعاء. يجب عدم تشغيل الجهاز إلا عندما يكون الغطاء الواقي ركبًا في موضعه!

يجب عدم تغيير أداة العمل إلا عندما تكون وحدة الإدارة في وضع السكون التام - بعد إيقاف تشغيل الجهاز فإن وحدة الإدارة تظل دائرة لبرهة قصيرة وتتوقف في وضع تغيير أداة العمل. يجب عدم تحريك الذراع المتراوح إلا بعد أن تكون أداة العمل قد أصبحت في وضع السكون التام.

لأسباب تتعلق بالأمن والسلامة فإن الجهاز لا يسمح بتشغيله إلا عندما تكون وحدات الإدارة غير المستخدمة حاليًا مغطاة بالغطاء الواقي لوحدة الإدارة.

يجب عدم تركيب/إخراج الخراطة التمريرية الفورية إلا عندما تكون وحدة الإدارة في وضع السكون التام ويكون قابس الجهاز قد تم إخرجه من مقبس التغذية بالكهرباء. يجب عدم إدخال اليد في فتحة إضافة المكونات.

⚠️ خطر الإصابة بجروح بفعل السكين الحاد!

لا تدخل يدك في نطاق السكاكين والحواف الحادة لأقراص التقطيع. يجب عدم الإمساك بأقراص التقطيع إلا من الإطار فقط! يجب عدم لمس سكين الخلاط بالأيدي المجردة.

⚠️ خطر الإصابة بجروح من خلال الأطراف الحادة/المحرك الدائر!

لا تدخل يدك أبدًا في الخلاط المركب! يجب عدم خلع/تركيب الخلاط إلا عندما تكون وحدة الإدارة في وضع السكون التام! يجب عدم تشغيل الخلاط إلا عندما يكون في وضع كامل التركيب ويكون الغطاء مركبًا عليه.

⚠️ خطر الإصابة بالحروق!

أثناء تحضير خليط ساخن تخرج أبخرة من القمع الموجود بالغطاء. يجب عدم ملء الخلاط بكمية تزيد عن 0.5 لتر من السوائل الساخنة أو المكونة للرغوة.

⚠️ هام!

يجب عدم استخدام الجهاز إلا مع الملحقات التكميلية الأصلية. عند استخدام الملحقات التكميلية يجب مراعاة تعليمات الاستخدام المرفقة بالملحق التكميلي المعني في كل حالة. يجب عدم استخدام ما يزيد عن أداة عمل واحدة أو ملحق تكميلي واحد في نفس الوقت.

تنبيهات سلامة عمومية

⚠️ خطر الصعق الكهربائي!

هذا الجهاز لا يسمح باستخدامه من قبل أطفال.

يجب الحفاظ على الجهاز وعلى سلك التوصيل الكهربائي الخاص به بعيدا عن الأطفال. هذه الأجهزة يمكن أن يتم استخدامها من قبل أشخاص ذوي قدرات بدنية أو حسية أو ذهنية محدودة أو نقص في الخبرة و/أو نقص في المعارف والمعلومات، وذلك عندما يكون جاري الإشراف عليهم أو بعد أن يكون قد تم إعطاؤهم إرشادات تفصيلية بشأن كيفية الاستخدام الآمن للجهاز وبعد أن يكونوا قد فهموا جيدا الأخطار المترتبة على استخدام الجهاز. يجب عدم السماح للأطفال بأن يقوموا باللعب بالجهاز. ولا تشغيله بدون إشراف. يجري توصيل وتشغيل الجهاز بالتيار الكهربائي فقط طبقاً للبيانات الموضحة على لوحة المواصفات الفنية. الجهاز مناسب للاستخدام في الأماكن المغلقة فقط. كما يجري استخدام الجهاز فقط إذا لم تكن هناك أضراراً قد لحقت به أو بسلك التوصيل الكهربائي الخاص به.

قبل تغيير ملحقات تكميلية أو أجزاء إضافية يتم تحريكها أثناء التشغيل يلزم دائما إيقاف تشغيل الجهاز وفصله عن شبكة التغذية بالتيار الكهربائي. يجب دائما إخراج قابس الجهاز من مقبس التغذية بالتيار الكهربائي قبل تركيب أجزاء الجهاز، وقبل تفكيك أجزاء الجهاز، وقبل تنظيف الجهاز وعند وجود الجهاز بدون إشراف.

لا تمرر السلك على حواف حادة أو أسطح ساخنة. وفي حالة وجود ضرر بوصلات هذا الجهاز يجب تغييرها بمعرفة الجهة الصانعة أو مركز خدمة العملاء التابع لها أو فني على نفس المستوى تقريبا من الكفاءة والتأهيل، وذلك لتجنب الأخطار. ويجب دائما إجراء أعمال الإصلاح الضرورية على الجهاز لدى مركز خدمة عملائنا.

تنبيهات سلامة خاصة بهذا الجهاز

⚠️ خطر حدوث إصابات!

⚠️ خطر الصعق الكهربائي!

يجب عدم إدخال قابس الجهاز في مقبس التغذية بالكهرباء إلا بعد أن يكون قد تم الانتهاء بالفعل من جميع الإعدادات اللازمة للبدء في العمل.

يجب عدم القيام بأي حال من الأحوال بغمر الجهاز الأساسي في السوائل، ولا بوضعه تحت ماء مناسب من الصنبور. يجب عدم استخدام أي جهاز تنظيف بالبخار.

يجب عدم تغيير وضع الذراع المتراوح أثناء وجود الجهاز في وضع التشغيل. يجب الانتظار حتى تكون وحدة الإدارة قد أصبحت في وضع السكون التام. يجب عدم تغيير أداة العمل/الملحق التكميلي إلا عندما تكون وحدة الإدارة في وضع السكون التام - بعد إيقاف تشغيل الجهاز فإن وحدة الإدارة تظل دائرة لبرهة قصيرة.

المحتويات

ar-1	من أجل سلامتكم
ar-4	أنظمة الأمان والسلامة
ar-4	نظرة عامة
ar-5	أوضاع التشغيل
ar-6	استخدام الجهاز
ar-10	تنظيف الجهاز والعناية به
ar-11	الحفاظ على الجهاز
ar-11	تعليمات مساعدة لإزالة الأعطال
ar-12	أمثلة تطبيقية للاستخدام
ar-14	التخلص من الجهاز
ar-14	شروط الضمان
ar-15	الكماليات الخاصة

نتقدم لكم بأصدق التهاني على شرائكم لهذا الجهاز الجديد من ماركة **Bosch**. وتجدون المزيد من المعلومات حول منتجاتنا في موقع الإنترنت الخاص بنا.

من أجل سلامتكم

يرجى منكم قراءة تعليمات الاستخدام هذه بعناية قبل البدء في استخدام الجهاز، وذلك لكي تحصلوا على إرشادات هامة بشأن السلامة والتشغيل خاصة بهذا الجهاز. عدم الالتزام بتطبيق التعليمات الخاصة بالاستخدام الصحيح للجهاز يترتب عليه عدم تحمل منتج الجهاز لأي مسؤولية عن الأضرار الناتجة من جراء ذلك.

هذا الجهاز مخصص لتصنيع الكميات المعتادة من الاستخدام المنزلي أو في الاستخدامات المشابهة للاستخدام المنزلي، وليس للاستخدام التجاري. وتشمل التطبيقات المشابهة للمنزل على سبيل المثال: الاستخدام في مطابخ العاملين في المحلات التجارية والمكاتب والمنشآت الزراعية والتجارية الأخرى، وكذلك استخدامها بواسطة النزلاء في بيوت الضيافة والفنادق الصغيرة والمرافق السكنية المماثلة. يُستخدَم الجهاز للكميات والأوقات المنزلية المعتادة من حيث التشغيل.

لا تتجاوز الكميات المسموح بها (انظر «أمثلة تطبيقية للاستخدام»)!

هذا الجهاز صالح ومناسب لتقليب وعجن وخفق مواد غذائية. لا يسمح باستخدام الجهاز في معالجة أية أشياء أو أجسام أو عناصر أخرى. يمكن إجراء تطبيقات أخرى بشرط استخدام الملحق المعتمد من المنتج. يجب عدم استخدام الجهاز إلا مع الملحقات التكميلية الأصلية. عند استخدام الملحقات التكميلية يجب مراعاة تعليمات الاستخدام المرفقة بالملحق التكميلي المعني في كل حالة. انتبه من فضلك إلى الحفاظ على دليل الاستخدام. وقم بتسليمه لأي طرف ثالث في حال حصوله على الجهاز.

Kundendienst – Customer Service

DE Deutschland, Germany

BSH Hausgeräte Service GmbH
Zentralwerkstatt für kleine
Hausgeräte
Trautskirchener Strasse 6-8
90431 Nürnberg
Online Auftragsstatus, Filterbeutel-
Konfigurator und viele weitere
Infos unter:
www.bosch-home.com

Reparaturservice, Ersatzteile &
Zubehör, Produkt-Informationen:
Tel.: 0911 70 440 040
mailto:cp-servicecenter@
bshg.com
Wir sind an 365 Tagen rund um die Uhr
erreichbar.

AE United Arab Emirates,

الإمارات العربية المتحدة

BSH Home Appliances FZE
Round About 13,
Plot Nr MO-0532A
Jebel Ali Free Zone – Dubai
Tel.: 04 881 4401
mailto:service.uae@bshg.com
www.bosch-home.com/ae

AL Republika e Shqiperise, Albania

AERTECH SH.P.K.
Rruga Qemal Stafa
Pallati i ri perball Prokuroris se
Pergjithshme
Hyrja C Kati 10
Tirana
Tel.: 066 206 47 94
mailto:g.volina@aertech.al

AT Österreich, Austria

BSH Hausgeräte
Gesellschaft mbH
Werkskundendienst
für Hausgeräte
Quellenstrasse 2
1100 Wien
Tel.: 0810 550 511*
Fax: 01 605 75 51 212
mailto:vie-stoerungsannahme@
bshg.com
Hotline für Espresso-Geräte:
Tel.: 0810 700 400*
www.bosch-home.at

*innerhalb Österreichs zum Regionaltarif

AU Australia

BSH Home Appliances Pty. Ltd.
7-9 Arco Lane
HEATHERTON, Victoria 3202
Tel.: 1300 368 339
mailto:bshau-as@bshg.com
www.bosch-home.com.au

BA Bosna i Hercegovina, Bosnia-Herzegovina

"HIGH" d.o.o.
Gradačacka 29b
71000 Sarajevo
Info-Line: 061 100 905
Fax: 033 213 513
mailto:delicnanda@hotmail.com

BE Belgique, België, Belgium

BSH Home Appliances S.A.
Avenue du Laerbeek 74
Laarbeeklaan 74
1090 Bruxelles – Brussel
Tel.: 070 222 141
Fax: 024 757 291
mailto:bru-repairs@bshg.com
www.bosch-home.be

BG Bulgaria

BSH Domakinski Uredi
Bulgaria EOOD
115K Tsarigradsko Chausse Blvd.
European Trade Center Building,
5th floor
1784 Sofia
Tel.: 02 892 90 47
Fax: 02 878 79 72
mailto:informacia.servis-bg@
bshg.com
www.bosch.home.bg

BH Bahrain, مملكة البحرين

Khalaifat Est.
P.O. Box 5111
Manama
Tel.: 01 7400 553
mailto:service@khalaifat.com

BY Belarus, Беларусь

ООО "БСХ Бытовая техника"
тел.: 495 737 2961
mailto:mok-kdhl@bshg.com

CH Schweiz, Suisse, Svizzera, Switzerland

BSH Hausgeräte AG
Werkskundendienst für
Hausgeräte
Fahrweidstrasse 80
8954 Geroldswil
mailto:ch-info.hausgeraete@
bshg.com
Service Tel.: 0848 840 040
Service Fax: 0848 840 041
mailto:ch-reparatur@bshg.com
Ersatzteile Tel.: 0848 880 080
Ersatzteile Fax: 0848 880 081
mailto:ch-ersatzteil@bshg.com
www.bosch-home.com

CY Cyprus, Κύπρος

BSH Ikiakes Syskeves-Service
39, Arh. Makaanouri III Str.
2407 Egomi/Nikosia (Lefkosia)
Tel.: 7777 8007
Fax: 022 658 128
mailto:bsh.service.cyprus@
cytanet.com.cy

CZ Česká Republika, Czech Republic

BSH domácí spotřebiče s.r.o.
Firemní servis domácích
spotřebičů
Pekařská 10b
155 00 Praha 5
Tel.: 0251 095 546
Fax: 0251 095 549
www.bosch-home.com/cz

DK Danmark, Denmark

BSH Hvidevarer A/S
Telegrafvej 4
2750 Ballerup
Tel.: 44 89 89 85
Fax: 44 89 89 86
mailto:BSH-Service.dk@
BSHG.com
www.bosch-home.dk

EE Eesti, Estonia

SIMSON OÜ
Raua 55
10152 Tallinn
Tel.: 0627 8730
Fax: 0627 8733
mailto:teenindus@simson.ee

ES España, Spain

BSH Electrodomésticos
España S.A.
Servicio Oficial del Fabricante
Parque Empresarial PLAZA,
C/ Manfredonia, 6
50197 Zaragoza
Tel.: 976 305 713
Fax: 976 578 425
mailto:CAU-Bosch@bshg.com
www.bosch-home.es

FI Suomi, Finland

BSH Kodinkoneet Oy
Itälähdenkatu 18 A, PL 123
00201 Helsinki
Tel.: 0207 510 700
Fax: 0207 510 780
mailto:Bosch-Service-
FI@bshg.com
www.bosch-home.fi
Lankapuhelimesta 8,28 snt/puhelu
+ 7 snt/min (alv 24%)
Matkapuhelimesta 8,28 snt/puhelu
+ 17 snt/min (alv 24%)

FR France

BSH Electroménager S.A.S.
50 rue Ardoin – BP 47
93401 SAINT-OUEN cedex
Service interventions à domicile:
01 40 10 11 00

Service Consommateurs:
0 892 698 010 (0,34 € TTC/mn)
mailto:soa-bosch-conso@bshg.com
Service Pièces Détachées et
Accessoires:
0 892 698 009 (0,34 € TTC/mn)
www.bosch-home.fr

GB Great Britain

BSH Home Appliances Ltd.
Grand Union House
Old Wolverton Road
Wolverton
Milton Keynes MK12 5PT
To arrange an engineer visit, to
order spare parts and accessories
or for product advice please visit
www.bosch-home.co.uk
or call
Tel.: 0344 892 8979*

*Calls are charged at the basic rate, please
check with your telephone service provider
for exact charges

GR Greece, Ελλάδα

BSH Ikiakes Siskeves A.B.E.
Central Branch Service
17 km E.O. Athinon-Lamias &
Potamou 20
14564 Kifisia
Πανελλήνιο τηλέφωνο: 181 82
(Αστική χρέωση)
www.bosch-home.gr

HK Hong Kong, 香港

BSH Home Appliances Limited
Unit 1 & 2, 3rd Floor
North Block, Skyway House
3 Sham Mong Road
Tai Kok Tsui, Kowloon
Hong Kong
Tel.: 2565 6151
Fax: 2565 6681
mailto:bosch.hk.service@bshg.com
www.bosch-home.cn

HR Hrvatska, Croatia

BSH kućni uređaji d.o.o.
Kneza Branimira 22
10000 Zagreb
Tel.: 01 640 36 09
Fax: 01 640 36 03
mailto:informacije.servis-hr@
bshg.com
www.bosch-home.com/hr

HU Magyarország, Hungary

BSH Háztartási Készülék
Kereskedelmi Kft.
Háztartási gépek márkaszervize
Királyhágó tér 8-9
1126 Budapest
Hibabejelentés
Tel.: +361 489 5461
Fax: +361 201 8786
mailto:hibabejelentes@bsh.hu
Alkatrészrendelés
Tel.: +361 489 5463
Fax: +361 201 8786
mailto:alkatrészrendeles@bsh.hu
www.bosch-home.com/hu

IE Republic of Ireland

BSH Home Appliances Ltd.
Unit F4, Ballymount Drive
Ballymount Industrial Estate
Walkinstown
Dublin 12
Service Requests,
Spares and Accessories
Tel.: 01450 2655*
Fax: 01450 2520
www.bosch-home.co.uk
*0.03 € per minute at peak.
Off peak 0.0088 € per minute

IL Israel, ישראל

C/S/B Home Appliance Ltd.
Ullei Building
2, Hamelacha St.
Industrial Park North
71293 Lod
Tel.: 08 9777 222
Fax: 08 9777 245
mailto:csb-serv@zahav.net.il
www.bosch-home.co.il

IN India, Bhārat, भारत

BSH Household Appliances
Mfg. Pvt. Ltd.
Arena House, 2nd Floor, Main Bldg,
Plot No. 103, Road No. 12, MIDC,
Andheri East
Mumbai 400 093
www.bosch-home.com/in

IS Iceland

Smith & Norland hf.
Noatuni 4
105 Reykjavik
Tel.: 0520 3000
Fax: 0520 4111
www.sminor.is

IT Italia, Italy

BSH Elettrodomestici S.p.A.
Via. M. Nizzoli 1
20147 Milano (MI)
Numero verde 800 829 120
mailto:info@bosch-elettrodomestici.it
www.bosch-home.com/it

KZ Kazakhstan, Қазақстан

IP Turebekov Yerzhan
Nurmanovich
Jangeldina str. 15
Shimkent 160018
Tel.: 0252 31 00 06
mailto:evrika_kz@mail.ru

LB Lebanon, لبنان

Tehehi, Hana & Co.
Boulevard Dora 4043 Beyrouth
P.O. Box 90449
Jdeideh 1202 2040
Tel.: 01 255 211
mailto:Info@Tehehi-Hana.com

LT Lietuva, Lithuania

Senuku prekybos centras UAB
Jonavos g. 62
44192 Kaunas
Tel.: 0372 12146
Fax: 0372 12165
www.senukai.lt

LU Luxembourg

BSH électroménagers S.A.
13-15 ZI Breedeweues
1259 Senningerberg
Tel.: 26349 300
Fax: 26349 315
mailto:lux-service.electromenager@
bshg.com
www.bosch-home.com/lu

LV Latvija, Latvia

General Serviss Limited
Bullu street 70c
1067 Riga
Tel.: 07 42 41 37
mailto:bt@olimpeks.lv

Elkor Serviss
Brivibas gatve 201
1039 Riga
Tel.: 067 0705 20; -36
mailto:domoservice@elkor.lv
www.servisacentrs.lv

MD Moldova

S.R.L. "Rialto-Studio"
ул. Щуцева 98
2012 Кишинев
тел./факс: 022 23 81 80
mailto:bosch-md@mail.ru

ME Crna Gora, Montenegro

Elektronika komerc
Ul. Slobode 17
84000 Bijelo Polje
Tel./Fax: 050 432 575
Mobil: 069 324 812
mailto:ekobosch.servis@
t-com.me

MK Macedonia, Македонија

GORENEC
Jane Sandanski 69 lok.3
1000 Skopje
Tel.: 022 454 600
Mobil: 070 697 463
mailto:gore nec@yahoo.com

MT Malta

Oxford House Ltd.
Notabile Road
Mriehel BKR 14
Tel.: 021 442 334
Fax: 021 488 656
www.oxfordhouse.com.mt

MV Raajjeyge Jumhooriyyaa, Maldives

Lintel Investments
Ma. Maadheli, Majeedhee Magu
Malé
Tel.: 0331 0742
mailto:mohamed.zuhuree@
lintel.com.mv

NL Nederland, Netherlands

BSH Huishoudapparaten B.V.
Taurusavenue 36
2132 LS Hoofddorp
Storingsmelding:
Tel.: 088 424 4010
Fax: 088 424 4845
mailto:bosch-contactcenter@
bshg.com

Onderdelenverkoop:
Tel.: 088 424 4010
Fax: 088 424 4801
mailto:bosch-onderdelen@bshg.com
www.bosch-home.nl

NO Norge, Norway

BSH Husholdningsapparater A/S
Grensevingen 9
0661 Oslo
Tel.: 22 66 06 00
Fax: 22 66 05 50
mailto:Bosch-Service-NO@
bshg.com
www.bosch-home.no

NZ New Zealand

BSH Home Appliances Ltd.
Unit F 2, 4 Orbit Drive
Mairangi Bay
Auckland 0632
Tel.: 09 477 0492
Fax: 09 477 2647
mailto:bshnz-cs@bshg.com
www.bosch-home.co.nz

PL Polska, Poland

BSH Sprzęt Gospodarstwa
Domowego sp. z o.o.
Al. Jerozolimskie 183
02-222 Warszawa
Centrala Serwisu
Tel.: 801 191 534
Fax: 022 572 7709
mailto:Serwis.Fabryczny@bshg.com
www.bosch-home.pl

PT Portugal

BSHP Electrodomésticos Lda.
Rua Alto do Montijo, nº 15
2790-012 Carnaxide
Tel.: 214 250 730
Fax: 214 250 701
mailto:bosch.electrodomesticos.pt@
bshg.com
www.bosch-home.pt

RO România, Romania

BSH Electrocasnice srl.
Sos. Bucuresti-Ploiesti,
nr. 19-21, sect.1
13682 Bucuresti
Tel.: 021 203 9748
Fax: 021 203 9733
mailto:service.romania@bshg.com
www.bosch-home.ro

RU Russia, Россия

ООО "БСХ Бытовая техника"
Сервис от производителя
Малая Калужская 19/1
119071 Москва
тел.: 495 737 2961
mailto:mok-kdhl@bshg.com
www.bosch-home.com

SA Kingdom Saudi Arabia,

المملكة العربية السعودية
Abdul Latif Jameel Electronics
and Airconditioning Co. Ltd.
BOSCH Service centre,
Kilo 5 Old Makkah Road
(Next to Toyota), Jamiah Dist.
P.O.Box 7997
Jeddah 21472
Tel.: 800 244 0043
mailto:kunnumalsp@alj.com
www.aljelectronics.com.sa

SE Sverige, Sweden

BSH Hushållsapparater AB
Landsvägen 32
169 29 Solna
Tel.: 0771 11 22 77 local rate
mailto:Bosch-Service-SE@
bshg.com
www.bosch-home.se

SG Singapore, 新加坡

BSH Home Appliances Pte. Ltd.
TECHPLACE 1 and
Mo Kio Avenue 10
Block 4012 #01-01
569628 Singapore
Tel.: 6751 5000
Fax: 6751 5005
mailto:bshsgp.service@bshg.com
www.bosch-home.com.sg

SI Slovenija, Slovenia

BSH Hišni aparati d.o.o.
Litostrajska 48
1000 Ljubljana
Tel.: 01 583 07 01
Fax: 01 583 08 89
mailto:informacije.servis@
bshg.com
www.bosch-home.com/si

SK Slovensko, Slovakia

BSH domácí spotřebiče s.r.o.
Organizačná zložka Bratislava
Galvaniho 17/C
821 04 Bratislava
Tel.: 02 44 45 20 41
mailto:opravy@bshg.com
www.bosch-home.com/sk

TR Türkiye, Turkey

BSH Ev Aletleri Sanayi
ve Ticaret A.S.
Fatih Sultan Mehmet Mahallesi
Balkan Caddesi No: 51
34771 Ümraniye, İstanbul
Tel.: 0 216 444 6333*
Fax: 0 216 528 9188
mailto:careline.turkey@bshg.com
www.bosch-home.com/tr
*Çağrı merkezini sabit hatlardan aramanın
bedelli şehir içi ücretlendirme, Cep
telefonlarından ise kullanımların tarifeye göre
değişkenlik göstermektedir

TW Taiwan, 台灣

Achelis Taiwan Co. Ltd.
4th floor, No. 112 Sec 1
Chung Hsiao E Road
Taipei ROC 100
Tel.: 02 2321 6222
mailto:Bosch@achelis.com.tw

UA Ukraine, Україна

ТОВ "БСХ Побутова Техніка"
тел.: 044 490 2095
mailto:bsh-service.ua@bshg.com
www.bosch-home.com.ua

XK Kosovo

NTP GAMA
Rruga Mag Prishtine-Ferizaj
70000 Ferizaj
Tel.: 0290 321 434
mailto:a_service@
gama-electronics.com

XS Srbija, Serbia

BSH Kućni aparati d.o.o.
Milutina Milankovića 11^a
11070 Novi Beograd
Tel.: 011 205 23 97
Fax: 011 205 23 89
mailto:informacije.servis-sr@
bshg.com
www.bosch-home.rs

ZA South Africa

BSH Home Appliances (Pty) Ltd.
15th Road Randjespark
Private Bag X36, Randjespark
1685 Midrand – Johannesburg
Tel.: 086 002 6724
Fax: 086 617 1780
mailto:applianceserviceza@
bshg.com
www.bosch-home.com/za

Garantiebedingungen

DEUTSCHLAND (DE)

Bosch-Infoteam

(Mo-Fr: 8.00-18.00 Uhr erreichbar)

Für Produktinformationen sowie Anwendungs- und Bedienungsfragen **zu kleinen Hausgeräten**:

Tel.: 0911 70 440 040 oder unter
bosch-infoteam@bshg.com

Für dieses Gerät leisten wir Garantie gemäß nachstehenden Bedingungen:

Nur für Deutschland gültig!

1. Wir beheben unentgeltlich nach Maßgabe der folgenden Bedingungen (Nr. 2–6) Mängel am Gerät, die nachweislich auf einem Material- und/oder Herstellungsfehler beruhen, wenn sie uns unverzüglich nach Feststellung und innerhalb von 24 Monaten nach Lieferung an den Erstendabnehmer gemeldet werden. Zeigt sich der Mangel innerhalb von 6 Monaten ab Lieferung, wird vermutet, dass es sich um einen Material- oder Herstellungsfehler handelt.

2. Die Garantie erstreckt sich nicht auf leicht zerbrechliche Teile wie z. B. Glas oder Kunststoff bzw. Glühlampen.

Eine Garantiepflicht wird nicht ausgelöst durch geringfügige Abweichungen von der Soll-Beschaffenheit, die für Wert und Gebrauchstauglichkeit des Gerätes unerheblich sind, oder durch Schäden aus chemischen und elektrochemischen Einwirkungen von Wasser, sowie allgemein aus anomalen Umweltbedingungen oder sachfremden Betriebsbedingungen oder wenn das Gerät sonst mit ungeeigneten Stoffen in Berührung gekommen ist. Ebenso kann keine Garantie übernommen werden, wenn die Mängel am Gerät auf Transportschäden, die nicht von uns zu vertreten sind, nicht fachgerechte Installation und Montage, Fehlgebrauch, eine nicht haushaltsübliche Nutzung, mangelnde Pflege oder Nichtbeachtung von Bedienungs- oder Montagehinweisen zurückzuführen sind.

Der Garantieanspruch erlischt, wenn Reparaturen oder Eingriffe von Personen vorgenommen werden, die hierzu von uns nicht ermächtigt sind, oder wenn unsere Geräte mit Ersatzteilen, Ergänzungs- oder Zubehörteilen versehen werden, die keine Originalteile sind und dadurch ein Defekt verursacht wird.

3. Die Garantieleistung erfolgt in der Weise, dass mangelhafte Teile nach unserer Wahl unentgeltlich instandgesetzt oder durch einwandfreie Teile ersetzt werden.

Geräte, die zumutbar (z. B. im PKW) transportiert werden können, und für die unter Bezugnahme auf diese Garantie eine Garantieleistung beansprucht wird, sind unserer nächstgelegenen Kundendienststelle oder unserem Vertragskundendienst zu übergeben oder zuzusenden. Instandsetzungen am Aufstellungsort können nur für stationär betriebene (feststehende) Geräte verlangt werden.

Es ist jeweils der Kaufbeleg mit Kauf- und/oder Lieferdatum vorzulegen. Ersetzte Teile gehen in unser Eigentum über.

4. Sofern die Nachbesserung von uns abgelehnt wird oder fehlschlägt, wird innerhalb der oben genannten Garantiezeit auf Wunsch des Endabnehmers kostenfrei gleichwertiger Ersatz geliefert.

5. Garantieleistungen bewirken weder eine Verlängerung der Garantiefrist, noch setzen sie eine neue Garantiefrist in Lauf. Die Garantiefrist für eingebaute Ersatzteile endet mit der Garantiefrist für das ganze Gerät.


6. Weitergehende oder andere Ansprüche, insbesondere solche auf Ersatz außerhalb des Gerätes entstandener Schäden sind – soweit eine Haftung nicht zwingend gesetzlich angeordnet ist – ausgeschlossen.

Diese Garantiebedingungen gelten für in Deutschland gekaufte Geräte. Werden Geräte ins Ausland verbracht, die die technischen Voraussetzungen (z. B. Spannung, Frequenz, Gasarten, etc.) für das entsprechende Land aufweisen und die für die jeweiligen Klima- und Umweltbedingungen geeignet sind, gelten diese Garantiebedingungen auch, soweit wir in dem entsprechenden Land ein Kundendienstnetz haben. Für im Ausland gekaufte Geräte gelten die von unserer jeweils zuständigen Landesvertretung herausgegebenen Garantiebedingungen. Diese können Sie über Ihren Fachhändler, bei dem Sie das Gerät gekauft haben, oder direkt bei unserer Landesvertretung anfordern.

Beachten Sie unser weiteres Kundendienst-Angebot:

Auch nach Ablauf der Garantie stehen Ihnen unser Werkskundendienst und unsere Servicepartner zur Verfügung.

Robert Bosch Hausgeräte GmbH
Carl-Wery-Straße 34
81739 München, GERMANY

 Beratung und Reparaturauftrag bei Störungen

D 0911 70 440 040

A 0810 550 511

CH 0848 840 040

Die Kontaktdaten aller Länder finden Sie im beiliegenden Kundendienst-Verzeichnis.

Robert Bosch Hausgeräte GmbH

Carl-Wery-Straße 34

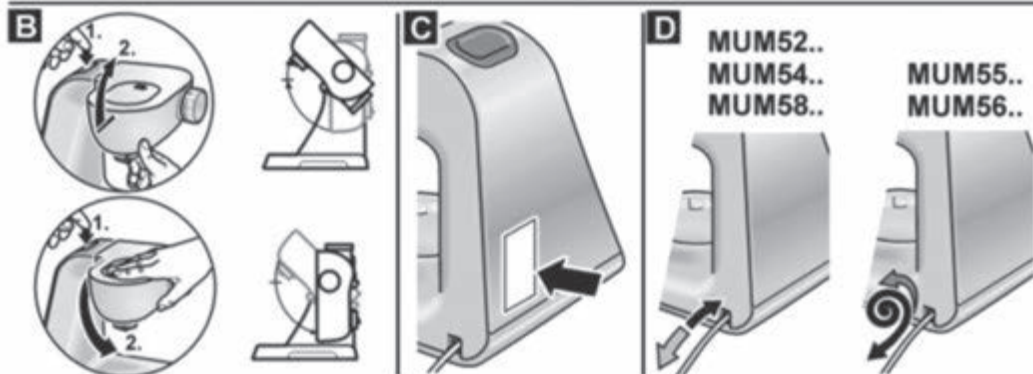
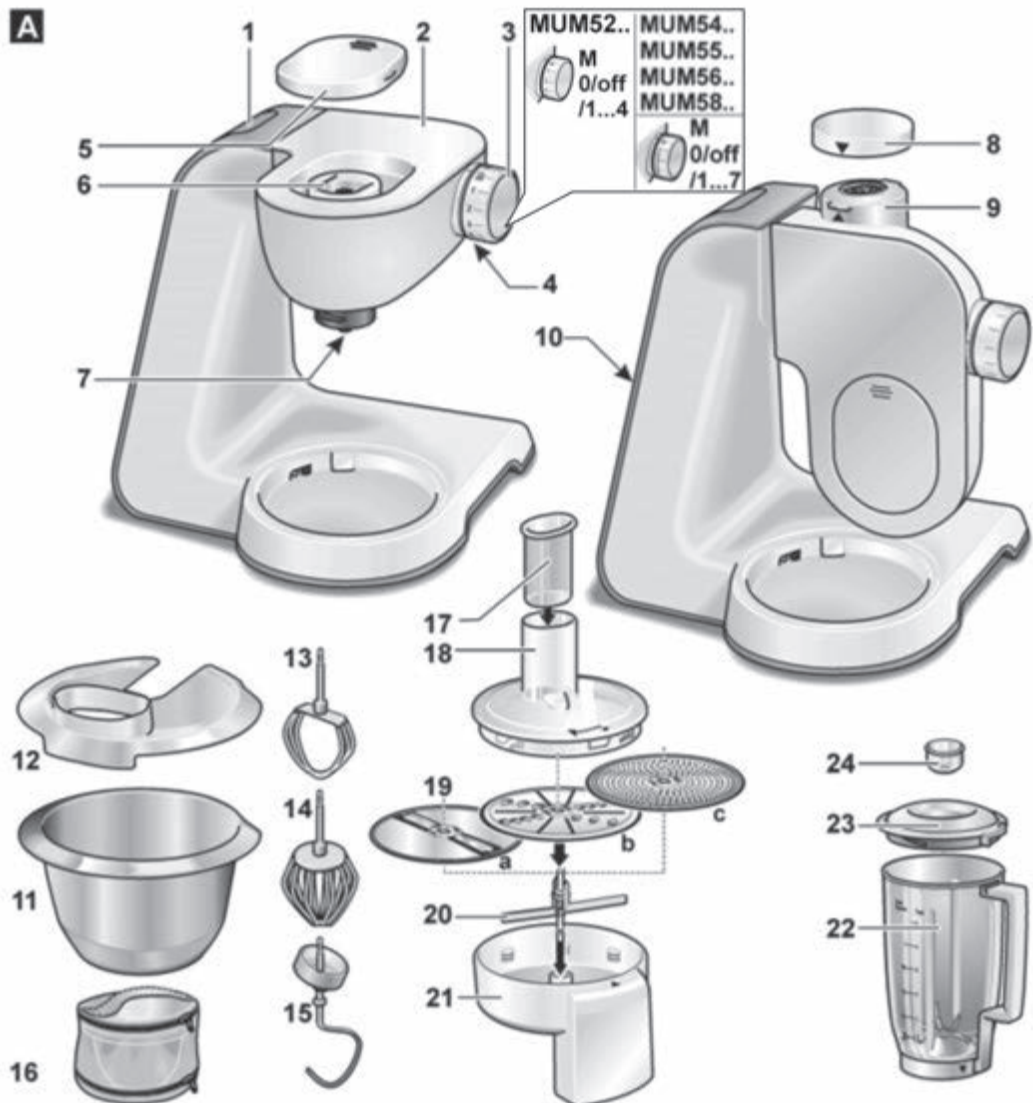
81739 München, GERMANY

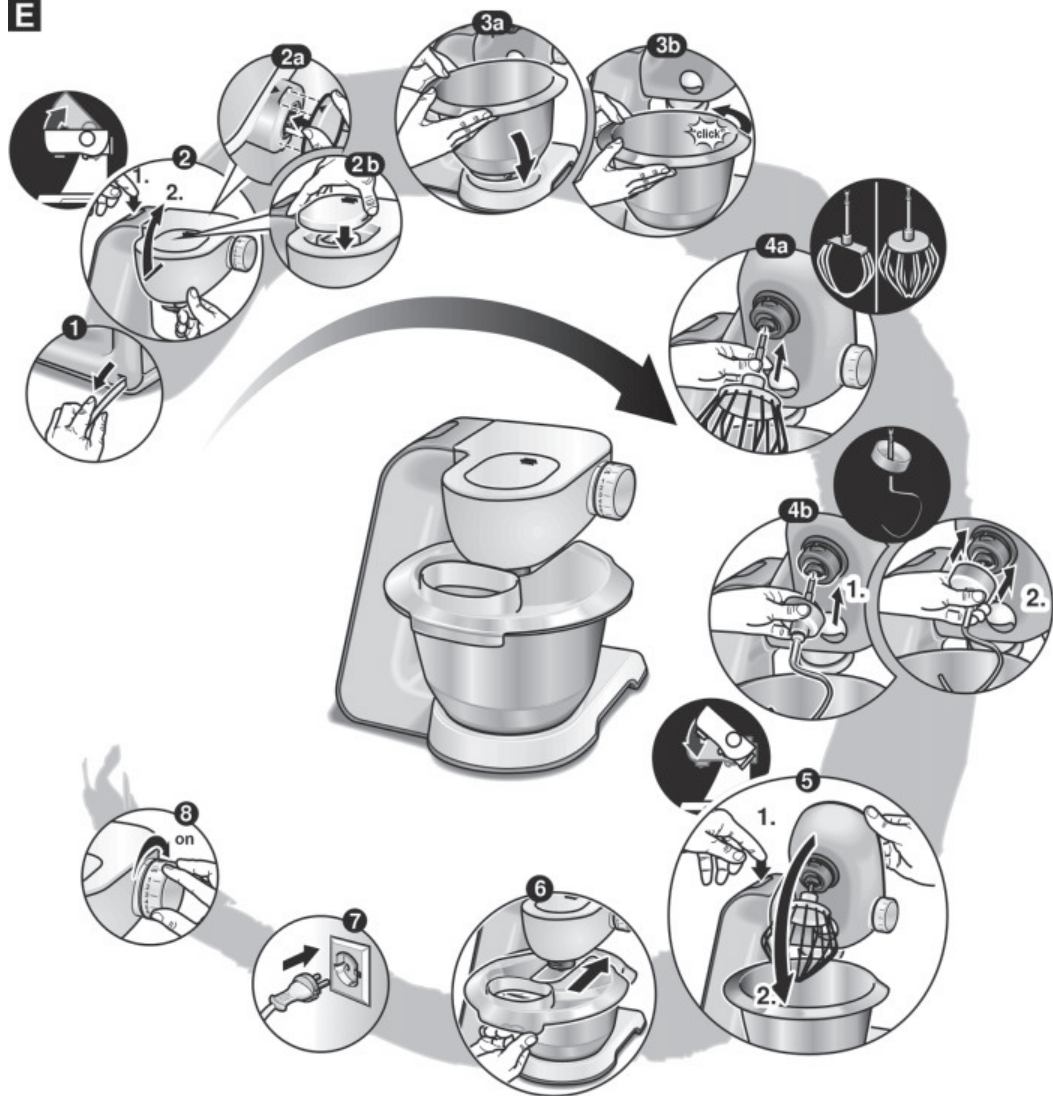
www.bosch-home.com

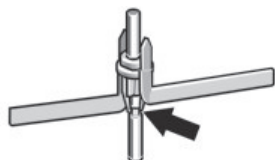
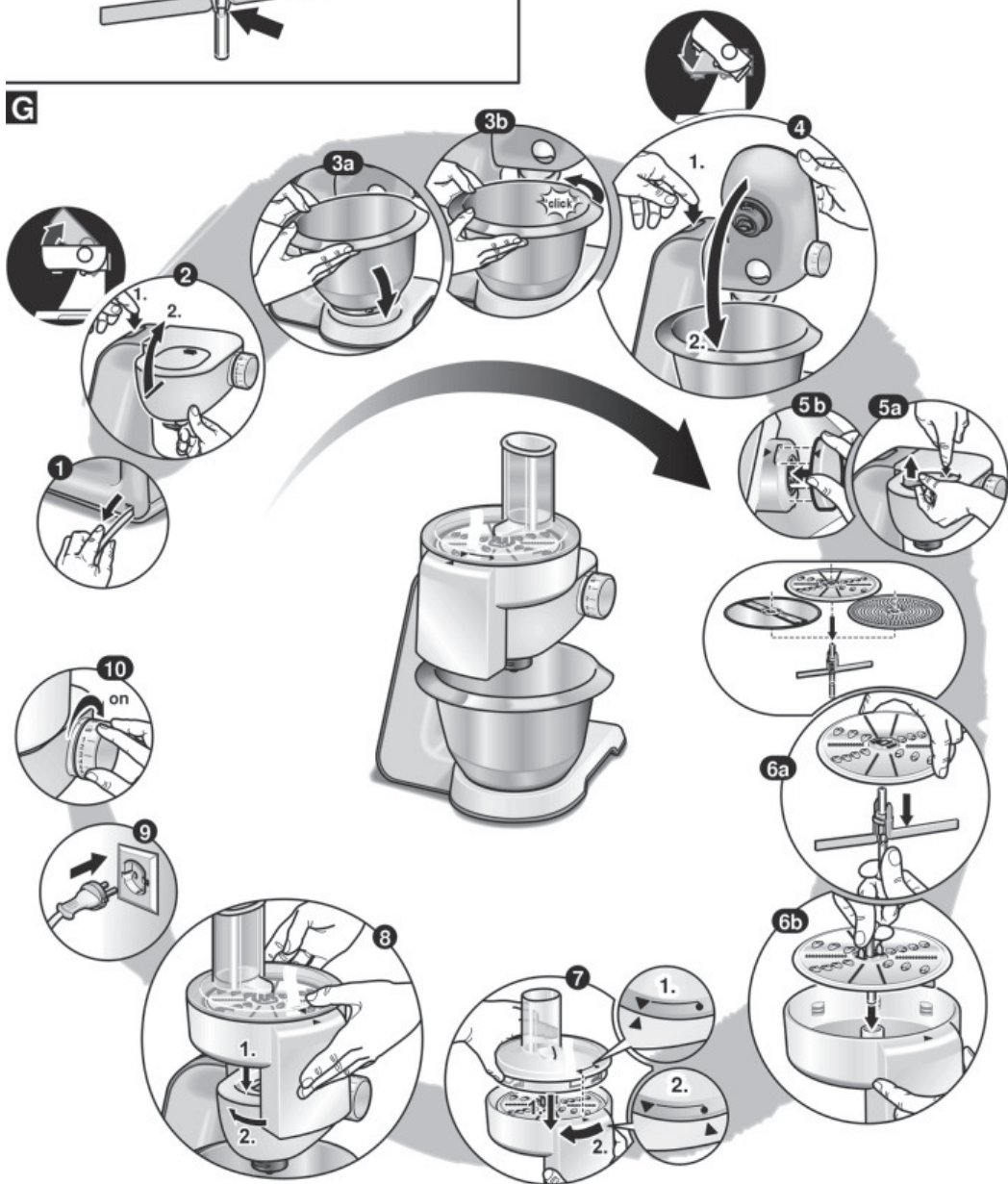


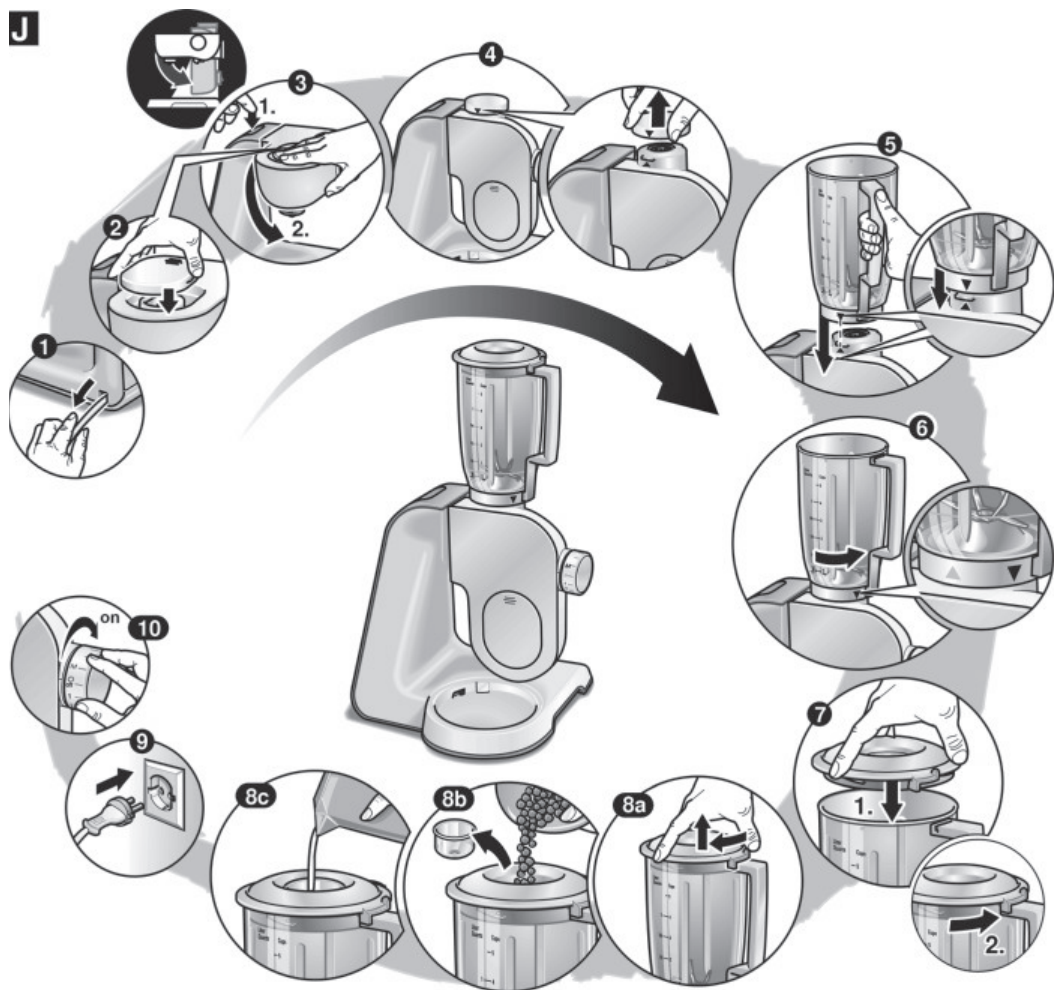
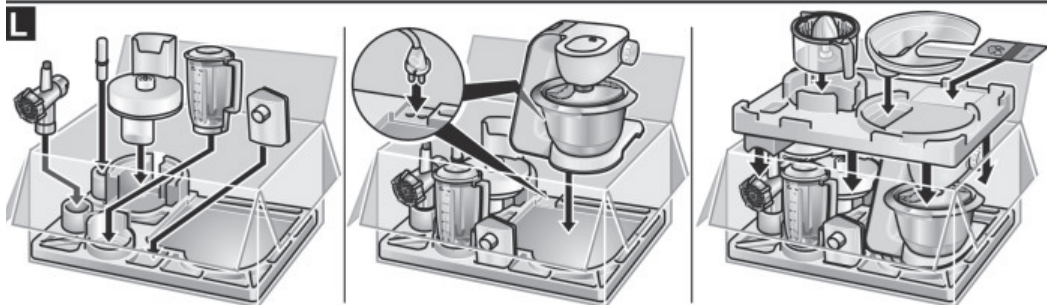
8001015527

950506



E

F**G****H**

J**K****L**

M

M/1...4



M/1...7



MUM58K20



MUM58L20



MUM58K20



MUM58L20

