



**GARLYN**<sup>®</sup>  
Кухонная машина

ИНСТРУКЦИЯ  
ПО ЭКСПЛУАТАЦИИ



# СОДЕРЖАНИЕ

<b>МЕРЫ БЕЗОПАСНОСТИ .....</b>	<b>2</b>
<b>УСТРОЙСТВО КУХОННОЙ МАШИНЫ .....</b>	<b>4</b>
<b>ЧИСТКА И ХРАНЕНИЕ .....</b>	<b>5</b>
<b>УСТРАНЕНИЕ НЕИСПРАВНОСТЕЙ .....</b>	<b>6</b>
<b>ТЕХНИЧЕСКИЕ ХАРАКТЕРИСТИКИ .....</b>	<b>7</b>

# МЕРЫ БЕЗОПАСНОСТИ

Перед использованием внимательно прочитайте инструкцию и сохраните ее, а также гарантийный талон, и, если возможно, также сохраните коробку с внутренней упаковкой. Эксплуатируйте кухонную машину строго в соответствии с инструкцией.

- Перед использованием распакуйте устройство и выбросьте все пакеты.
- Не позволяйте маленьким детям играть с упаковочными материалами. Опасность удушья.
- Выключайте кухонную машину, когда собираете принадлежности, меняете принадлежности и чистите кухонную машину до или после использования.
- Пожалуйста, не прикасайтесь к управляемым деталям, когда кухонная машина работает.
- Пожалуйста, не держите кухонную машину включенной без присмотра.
- Пожалуйста, не используйте поврежденную кухонную машину. Передайте ее в сервисный центр для проверки и ремонта.
- Пожалуйста, не используйте кухонную машину, когда поднята головная часть.

- Не допускайте попадания влаги на корпус кухонной машины, шнур питания и вилок.
- Перед подключением изделия к электросети проверьте, совпадает ли ее напряжение с номинальным напряжением питания прибора (см. технические характеристики).
- Не устанавливайте машину вблизи огня, горючих предметов (занавес, текстиль), индукционной плиты, духовки и т. д.
- Устанавливайте машину на твердой плоской поверхности.
- Пожалуйста, не ремонтируйте машину самостоятельно. Если вы попытаетесь самостоятельно открыть или снять верхнюю крышку, это может привести к поражению электрическим током.
- Пожалуйста, держите устройство подальше от детей.
- Данный прибор не предназначен для использования лицами (включая детей) с пониженными физическими, психическими или умственными способностями или при отсутствии у них опыта или знаний, если они не находятся под контролем или не проинструктированы об использовании прибора лицом, ответственным за их безопасность.

## **Специальные инструкции по безопасности**

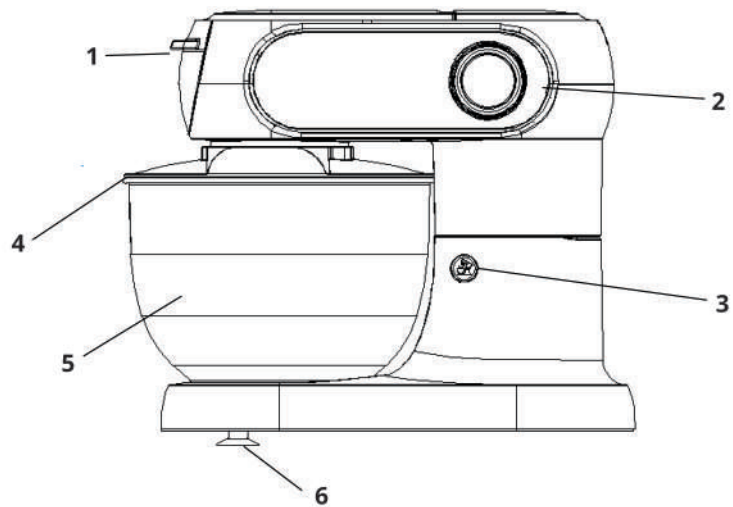
- 1.** Кухонная машина может автоматически останавливаться после 10 минут работы. Рекомендуемый перерыв между включениями - 20 минут.
- 2.** Пожалуйста, используйте скорости 1, 2, 3, чтобы замесить тесто. Не используйте более высокий уровень скорости или импульсный режим «Р», это может привести к повреждению устройства из-за перегрузки, которая не будет являться гарантийным случаем.
- 3.** Прежде чем приступить к работе с машиной, убедитесь, что собрали прозрачную крышку. Не трогайте принадлежности для смешивания руками во время работы машины и не кладите руки в чашу.
- 4.** Перед подключением, пожалуйста, убедитесь, что устройство находится на скорости «0», после подключения отрегулируйте скорость до необходимого уровня.
- 5.** Держите машину подальше от источников тепла (газовая плита, холодильник, мультиварка и т. д.). В нижней и задней частях машины имеются отверстия для отвода тепла, пожалуйста, держите их открытыми для лучшего отвода тепла.

## **Перед первым использованием**

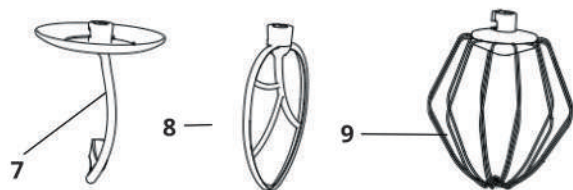
- 1.** Удалите все упаковочные материалы.
- 2.** Подключите кухонную машину к электросети.
- 3.** Проверьте машину со скоростью 1, 2, 3, 4, 5, 6, OFF, P.
- 4.** Нажмите кнопку подъема и проверьте функцию подъема.
- 5.** Выключите машину после проверки.

**Эта машина предназначена только для домашнего использования.**

## УСТРОЙСТВО КУХОННОЙ МАШИНЫ



1. Передняя крышка
2. Ручка переключателя
3. Подъемная кнопка
4. Крышка чаши
5. Чаша объемом 5,5 л.
6. Резиновые ножки
7. Крюк для замешивания теста
8. Насадка для смешивания
9. Венчик для взбивания



# ЧИСТКА И ХРАНЕНИЕ

- Выключите машину и убедитесь, что она отключена от сети перед чисткой.
- Это нормально, что на разъеме аксессуаров для смешивания будет грязное масло, просто очистите его.
- Пожалуйста, очищайте машину после того, как она остынет.
- Не допускайте попадания воды или другой жидкости внутрь устройства, чтобы избежать его повреждения или поражения электрическим током.

## **Главный корпус машины**

1. Сначала очистите его влажной тканью, а затем снова протрите сухой тканью.
2. Не используйте грубую ткань для очистки и не погружайте машину в воду.

## **Чаша**

1. Вымойте ее вручную, а затем высушите.
2. Чаша изготовлена из нержавеющей стали, поэтому не мойте ее электрической щеткой, проволочными щетками или другими абразивными предметами и т.д.
3. Не ставьте ее на плиту, индукционную плиту или тостер, в микроволновую печь и т.д.

## **Аксессуары для смешивания**

1. Вымойте вручную и высушите их.
2. Не используйте проволочные щетки или другие абразивные предметы.
3. Не используйте острые или абразивные чистящие средства.

## **Прозрачная крышка**

1. Вымойте вручную и высушите ее.
2. Не используйте проволочные щетки или другие абразивные предметы.
3. Не используйте острые или абразивные чистящие средства.

## **Хранение.**

1. Очистите прибор, как описано ранее. Дайте аксессуарам полностью высохнуть.
2. Мы рекомендуем хранить прибор в оригинальной упаковке, если вы не используете его в течение длительного периода времени.
3. Всегда храните прибор в недоступном для детей месте, в хорошо проветриваемых и сухих местах.

## УСТРАНЕНИЕ НЕИСПРАВНОСТЕЙ

<b>Проблема</b>	<b>Возможные причины</b>	<b>Способ устранения</b>
Устройство не включается	<ul style="list-style-type: none"><li>• Прибор не подключен к электросети</li><li>• Неисправна электрическая розетка</li><li>• Прибор собран неправильно, основной блок не опущен</li></ul>	<ul style="list-style-type: none"><li>• Подключите прибор к электросети</li><li>• Включите прибор в исправную розетку</li><li>• Убедитесь в правильной установке всех частей прибора</li></ul>
При работе чувствуется сильная вибрация	<ul style="list-style-type: none"><li>• Продукты нарезаны слишком крупно</li><li>• Тесто слишком густое</li></ul>	<ul style="list-style-type: none"><li>• Нарезайте продукты мельче</li><li>• Добавьте воды</li></ul>
Во время работы прибор неожиданно выключился	<ul style="list-style-type: none"><li>• Сработала защита двигателя от перегрева</li></ul>	<ul style="list-style-type: none"><li>• Сработала защита от перегрева, включите прибор повторно через 20 минут</li></ul>
Во время работы прибора появился посторонний запах	<ul style="list-style-type: none"><li>• На некоторые части прибора нанесено защитное покрытие</li></ul>	<ul style="list-style-type: none"><li>• Запах исчезнет после нескольких включений</li></ul>

# ТЕХНИЧЕСКИЕ ХАРАКТЕРИСТИКИ

**Модель:** S-350

**Мощность:** 1200 Вт

**Напряжение:** 220-240 В

**Частота колебаний:** ~ 50/60 Гц

**Срок службы:** 3 года

**Условия утилизации:** утилизировать в соответствии с экологическими требованиями.

**Спроектировано и разработано** компанией Garlyn, Германия

**Сделано в Китае**

Дату изготовления Вы можете найти на корпусе прибора.



Товар сертифицирован в соответствии с Федеральным законом «О техническом регулировании» и соответствует требованиям Технического регламента Таможенного союза ТР ТС 004/2011 «О безопасности низковольтного оборудования», Технического регламента Таможенного союза ТР ТС 020/2011 "Электромагнитная совместимость технических средств", Технического регламента Евразийского экономического союза "Об ограничении применения опасных веществ в изделиях электротехники и радиоэлектроники» ТР ЕАЭС 037/2016.



Эта маркировка указывает на то, что этот продукт не следует утилизировать вместе с другими бытовыми отходами на всей территории ЕС. Чтобы предотвратить возможный вред окружающей среде или здоровью людей от неконтролируемой утилизации отходов, утилизируйте их ответственно, чтобы способствовать устойчивому повторному использованию материальных ресурсов. Чтобы вернуть использованное устройство, используйте системы возврата и сбора.



**Данный товар является сложнотехническим устройством**

Приобрести дополнительные насадки к кухонной машине S-350 и узнать о новинках продукции GARLYN можно на сайте [www.garlyn.ru](http://www.garlyn.ru) либо у официальных дилеров

## КОМПЛЕКТАЦИЯ

- Кухонная машина (3 насадки – насадка для смешивания, венчик для взбивания, крюк для замешивания теста)
- Инструкция по эксплуатации - 1 шт.
- Гарантийный талон - 1 шт.







**GARLYN**<sup>®</sup>  
garlyn.ru