

Лови вихрь вкусов!



Цельнометаллический
планетарный миксер «3 в 1»
КТ-3015

Если у вас возникнут трудности с использованием нашей техники, перед обращением в магазин просим позвонить на горячую линию Kitfort:

8-800-775-56-87

(пн-пт с 9:30 до 17:30 по московскому времени)

info@kitfort.ru

Мы расскажем про особенности работы прибора и проконсультируем по любым другим вопросам

Содержание

Общие сведения	4
Комплектация	5
Устройство планетарного миксера	6
Устройство терки	7
Устройство мясорубки	8
Подготовка к работе и использование	9
Рецепты	18
Чистка и обслуживание	23
Уход и хранение	23
Устранение неполадок	24
Технические характеристики	25
Меры предосторожности.....	26

Общие сведения

Многофункциональный и мощный цельнометаллический планетарный миксер «3 в 1» КТ-3015 поможет вам смешать ингредиенты, взбить яичный белок или сливки, приготовить картофельное пюре, соус, крем, мусс, замесить жидкое тесто для блинов и крутое для пельменей и пирогов, перемолоть мясо на фарш, приготовить колбасу или кеббе. В комплекте миксера имеется мясорубка, терка, что превращает эту модель в универсальную кухонную машину. С помощью насадок для изготовления пасты вы сможете приготовить спагетти, макароны и тальятелле.

Миксер может работать в полностью автоматическом режиме. Вам достаточно только положить ингредиенты, надеть насадку и включить прибор. Дальше он будет работать сам. Не нужно ничего держать в руках, как в случае ручного миксера или блендера, и, пока миксер работает, вы можете заниматься другими делами.

Миксер позволяет плавно регулировать скорость от минимума до максимума. При включении миксера скорость вращения увеличивается постепенно, чтобы предотвратить разбрызгивание ингредиентов.

Миксер оснащен большой чашей емкостью 5 литров. Форма насадок и чаши подобраны так, что при любом количестве продуктов насадка качественно их перемешает.

Чаша изготовлена из нержавеющей стали, она прочная и в ней можно смешивать даже горячие ингредиенты. Чаша жестко закрепляется на базе и укомплектована защитной крышкой с загрузочным отверстием. Крышка закрепляется на моторном отсеке и предотвращает разбрызгивание ингредиентов при замешивании. А через отверстие в крышке можно добавлять ингредиенты во время работы, не выключая миксер и не поднимая моторный отсек.

В комплекте идут венчик для взбивания, насадка для перемешивания и приготовления пюре и крюк для замеса крутого теста.

Мясорубка

Высокопроизводительная мясорубка позволяет рубить мясо с производительностью 1,4 кг/мин. В комплект мясорубки входят 3 решетки для изготовления фарша, а также специальные насадки для колбас и кеббе.

В комплект к мясорубке входят насадки для изготовления наиболее популярных видов пасты: спагетти, макароны и тальятелле. С помощью насадки для печенья вы можете приготовить печенье 5-ти различных форм.

Корпус и лоток мясорубки легко мыть и чистить. Эта модель удобна в использовании и отличается хорошей производительностью, а ее привлекательный внешний дизайн украсит любую кухню.

Электрическая терка

Электрическая терка поможет вам нашинковать и натереть продукты.

Насадки для электрической терки предназначены для терки и шинковки овощей, фруктов и других пищевых продуктов в домашних условиях. В комплекте есть 1 терочный нож и 1 шинковочный нож. Заточка ножей не требуется, они изготовлены из высококачественной нержавеющей стали. Корпус прибора выполнен из металла и пластика.

Система безопасности

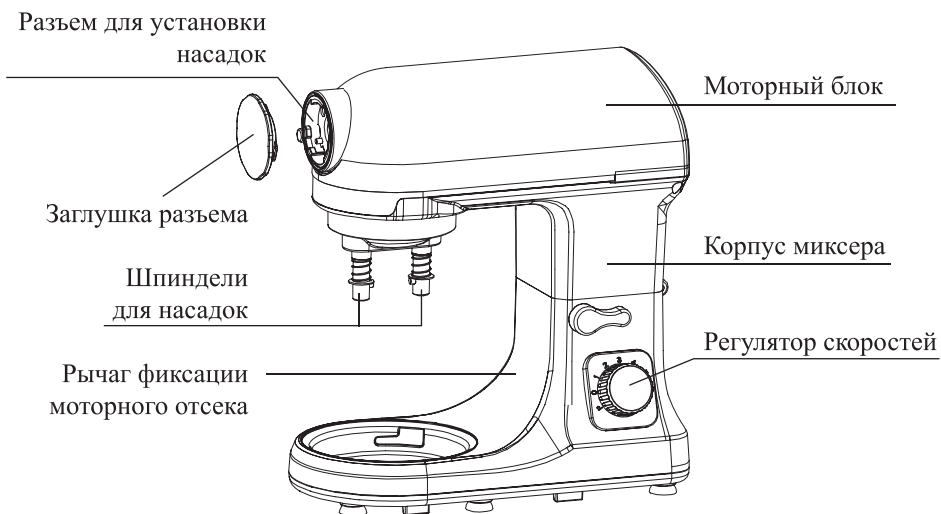
Прибор оснащен системой безопасности. Он автоматически выключится, если откинуть моторный отсек. Если при этом регулятор скорости стоит не на нуле, то при возвращении моторного отсека в исходное положение мотор не включится, а для включения придется сначала перевести регулятор в нулевое положение, а затем выставить скорость. В закрытом и откинутом положении моторный отсек фиксируется, так что перевести его из одного положения в другое возможно только при нажатии на рычаг фиксации. Если вы забыли про включенный миксер, он выключится автоматически через 20 минут.

Комплектация

1. Моторный блок — 1 шт.
2. Чаша миксера — 1 шт.
3. Крышка чаши миксера — 1 шт.
4. Венчик для взбивания — 1 шт.
5. Насадка для смешивания — 1 шт.
6. Крюк для замешивания теста — 2 шт. (маленький + большой)
7. Мясорубка — 1 компл.:
 - Загрузочный блок мясорубки — 1 шт.
 - Кольцевая гайка мясорубки — 1 шт.
 - Загрузочный лоток — 1 шт.
 - Толкатель — 1 шт.
 - Шнек — 1 шт.
 - Нож — 1 шт.
 - Решетка с мелкими отверстиями (3 мм) — 1 шт.
 - Решетка со средними отверстиями (5 мм) — 1 шт.
 - Решетка с крупными отверстиями (7 мм) — 1 шт.
 - Насадка для колбас 1 — 1 шт.
 - Насадка для колбас 2 — 1 шт.
 - Насадка для кеббе — 1 шт.

- Крышка насадки для кеббе — 1 шт.
 - Насадка для печенья — 1 шт.
 - Насадка для спагетти — 1 шт.
 - Насадка для макарон — 1 шт.
 - Насадка для тальятелле — 1 шт.
8. Терка — 1 компл.:
- Загрузочный блок терки — 1 шт.
 - Кольцевая гайка терки — 1 шт.
 - Толкатель — 1 шт.
 - Терка (нож) — 1 шт.
 - Шинковка (нож) — 1 шт.
9. Руководство по эксплуатации — 1 шт.
10. Коллекционный магнит — 1 шт.*
- *опционально

Устройство планетарного миксера

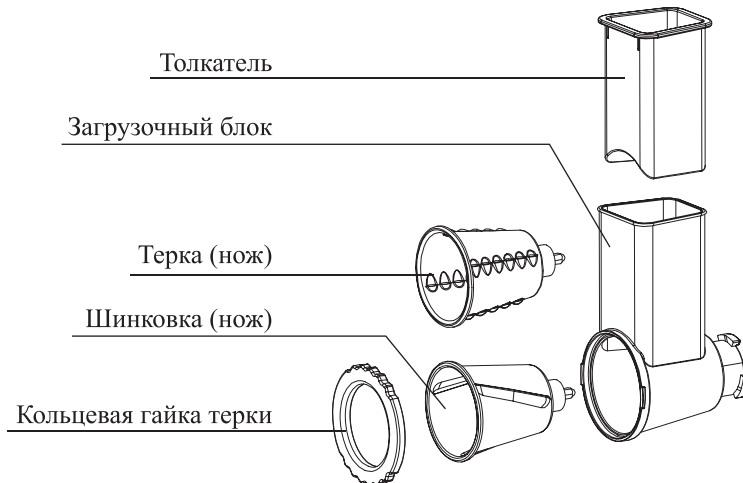


Цельнометаллический планетарный миксер «3 в 1» КТ-3015



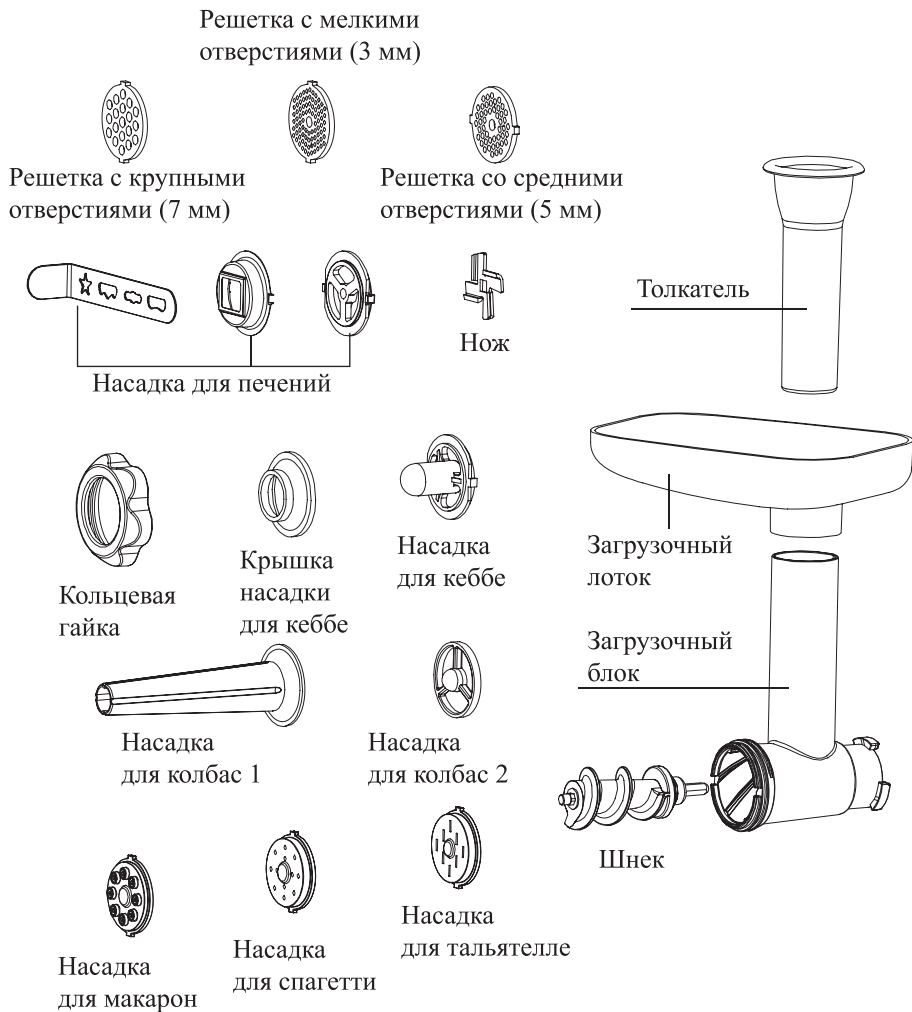
Устройство терки

Терка является дополнительной насадкой на планетарный миксер и устанавливается в разъем для установки насадок на моторном блоке планетарного миксера. Названия частей терки и схема сборки различных вариантов использования изображена на рисунке.



Устройство мясорубки

Мясорубка является дополнительной насадкой на планетарный миксер и устанавливается в разъем для установки насадок на моторном блоке планетарного миксера. Названия частей мясорубки и схема сборки различных вариантов использования изображена на рисунке.



Подготовка к работе и использование

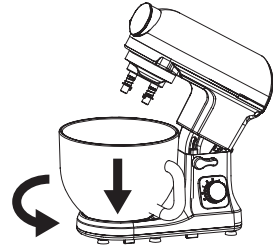
Подготовка к работе

Перед первым использованием удалите все упаковочные материалы и наклейки. Затем вымойте все части миксера кроме моторного блока и вытрите насухо. Моторный блок протрите влажной, а затем сухой тканью.

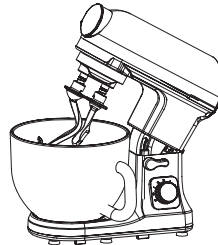
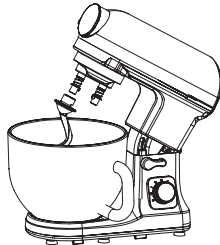
Сборка миксера и установка насадок

Установка чаши. Для установки чаши поставьте ее на базу так, чтобы выступы на чаше совпали с пазами на базе. Затем поверните чашу по часовой стрелке до упора.

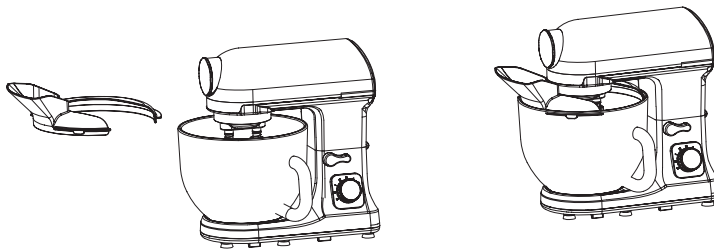
Для снятия чаши поверните ее против часовой стрелки до упора и поднимите вверх.



Установка насадок миксера (крюки, насадка для смешивания, венчик). Наденьте насадку на любую ось шпинделя, чтобы штифт на оси попал в паз на насадке, затем слегка надавите на насадку и поверните ее против часовой стрелки для фиксации. Для снятия насадки нажмите и приподнимите ее вверх, затем поверните ее по часовой стрелке и снимите.



Крышка чаши предотвращает вылет брызг при работе миксера. Перед установкой крышки установите чашу в миксер, подсоедините к миксеру насадку и опустите моторный блок в рабочее положение. Сориентируйте крышку на моторный блок, расположив ее так, чтобы она вошла под моторный отсек, а затем опустите на края чаши. Через загрузочное отверстие можно добавлять ингредиенты в процессе работы.



Откидывание моторного блока. Чтобы установить или снять насадки и чашу, а также для добавления ингредиентов вначале следует откинуть моторный блок. Если миксер работает, выключите его, переведя регулятор скорости в положение «0». Нажмите на кнопку откидывания моторного блока и, удерживая ее, откиньте моторный блок вверх. Отпустите кнопку. Для возвращения моторного блока в исходное положение нажмите и удерживайте кнопку откидывания моторного блока и опустите моторный блок вниз.

Внимание!

- Выключите миксер перед установкой или снятием насадок, чаши и крышки чаши, а также перед откидыванием моторного блока. При работающем миксере запрещается направлять в чашу лопатку или другие твердые предметы.
- Если во время работы миксера моторный блок был откинут вверх, то перед включением необходимо вернуть регулятор скорости в положение «0». Затем можно включать миксер и выставлять нужную скорость работы.

Использование миксера

1. Установите миксер на ровную горизонтальную устойчивую сухую поверхность на расстоянии не менее 10 см от края.
2. Убедитесь, что регулятор скорости установлен на отметке «0». Если он указывает на другое значение, переведите его в положение «0».
3. Откиньте моторный блок и установите чашу.
4. Установите на шпиндель одну из насадок.
5. Добавьте в чашу миксера нужные ингредиенты. Не загружайте чашу до краев. Обратите внимание, что максимальное количество ингредиентов не должно превышать 2/3 емкости чаши. При взбивании ингредиенты могут увеличиваться в объеме вдвое или даже вчетверо. Также сильные нагрузки с густыми консистенциями могут вывести миксер из строя.
6. Опустите моторный блок и при необходимости закройте чашу крышкой. В процессе работы вы можете добавлять ингредиенты в чашу через загрузочное отверстие в крышке чаши.
7. Поверните регулятор скорости по часовой стрелке до значения «1», после постепенно увеличивайте скорость до нужной вам отметки.
8. Для включения импульсного режима поверните регулятор скорости против часовой стрелки. После отпущения ручки она автоматически вернется в нулевое положение, и миксер выключится. Скорость в импульсном режиме соответствует максимальной. Импульсный режим нужно включать примерно на 1–2 секунды и чередовать 1–2-секундной остановкой.
9. Для выключения миксера поверните регулятор скорости в положение «0».

Внимание! Не перегружайте миксер во избежание поломок и неисправностей!

Советы по использованию миксера

При замесе теста или при взбивании жидких продуктов сначала установите низкую скорость вращения, а затем постепенно ее увеличивайте. Если сразу включить высокую скорость, ингредиенты могут разбрызгаться или расплыться.

Засыпайте муку медленно и аккуратно, чтобы не поднималось облако из мучной пыли. В этом случае часть муки может засосать в воздуховод, и она попадет в моторный блок и мотор испортится.

Не заполняйте чашу доверху. Помните, что при взбивании ингредиенты могут увеличиваться в объеме вдвое или вчетверо.

Внимание! Миксер предназначен только для домашнего использования. Использование его в коммерческих целях недопустимо, так как миксер не рассчитан на коммерческие нагрузки.

Используйте миксер только при комнатной температуре и нормальной влажности.

Не перегружайте миксер, особенно при замесе крутого теста. Чем круче тесто, тем меньше должен быть его объем.

После одного цикла работы в 10 минут миксеру необходимо дать остыть в течение 30 минут.

Во избежание разбрызгивания жидких ингредиентов используйте крышку для чаши.

Сначала добавляйте в чашу жидкие ингредиенты, а затем постепенно по мере замешивания добавляйте сухие. Например, сначала добавьте яйца, а затем плавно добавляйте муку. В таком случае вам удастся избежать образования комков.

При взбивании яичных белков не кладите меньше 2–3 штук. Для отделения белков от желтков используйте сепаратор для яиц (в комплект не входит, приобретается отдельно). Производите все действия над чашей. Для успешного отделения необходимо разбить скорлупу яйца, не повредив желток. Положите яйцо на сепаратор, при этом яичный белок будет стекать вниз в чашу, а желток останется на сепараторе.

Чтобы убрать остатки с краев чаши используйте подходящую силиконовую лопатку (в комплект не входит, приобретается отдельно). Перед этим обязательно выключайте миксер.

Не используйте венчик для густых смесей, иначе он может погнуться.

Замес теста

Максимальное количество муки на чашу — 1000 г.

Рекомендуемое соотношение муки и воды — 5 к 3.

Смешивайте ингредиенты для теста в следующем порядке:

- 10 секунд на скорости 1;
- 10 секунд на скорости 2;
- около 3 минут на скорости 3–4.

Для замеса теста используйте крюк для теста или насадку для смешивания в зависимости от густоты теста.

Стандартный рецепт теста:

- мука — 800 г;
 - сахар — 100 г;
 - соль — 1 чайная ложка;
 - дрожжи — 1 чайная ложка;
 - вода — 450 г;
 - подсолнечное масло — 30 г.
- Смешивайте на первой и второй скоростях.

Взбивание яичных белков и сливок

- Минимальное количество яиц — 2–3.
Взбивайте яичные белки без остановки при скорости от 6 до 8 приблизительно в течение 5 минут до устойчивой пены.
- Количество сливок — 250 мл.
Взбивайте свежие сливки при скорости от 6 до 8 приблизительно в течение 5 минут.
При наполнении чаши миксера молоком, сливками или другими ингредиентами, не заполняйте объем чаши больше, чем на 2/3.
Для взбивания используйте венчик.

Смешивание коктейлей или других жидкостей

- Смешайте ингредиенты в соответствии с рецептом на скорости от 1 до 8 приблизительно в течение 5 минут.
Используйте для смешивания коктейлей насадку для смешивания.
Не заполняйте чашу ингредиентами больше, чем на 2/3.

Ответы на часто задаваемые вопросы

Насадки миксера не достают до краев чаши — это нормально, иначе они будут чиркать металлом о металл. Поэтому при замесе или взбивании (особенно малого количества ингредиентов) часть продуктов по краю чаши может не захватываться насадкой, тогда нужно в процессе работы остановить миксер, счистить эти продукты с краев лопаткой и перемешать их с остальной массой продуктов.

При взбивании масляного крема нужно регулировать скорость вращения венчика. При низкой скорости крем будет набиваться внутрь венчика, если скорость увеличить, то крем вылетит под действием центробежной силы. Если включить очень большую скорость, крем начнет разбрызгиваться по краям чаши. Из-за твердости ингредиентов нельзя в самом начале включать высокую скорость, взбивайте на первой и второй скорости, пока консистенция не станет более податливой.

При замешивании кремов из масла и плавленых сыров с использованием сахара, используйте сахарную пудру. Сахарный песок практически не размешивается в масле и плавленном сыре и подобных ингредиентах, поэтому он может очень долго размешиваться в кремах из этих ингредиентов.

При взбивании венчиком густых ингредиентов нельзя чрезмерно нагружать венчик. Если превысить усилие, венчик согнется или сломается — это будет считаться негарантийным случаем.

Про шестерни

Пользователи гонятся за металлическими шестернями, но не понимают, зачем нужны именно металлические. Срабатывает шаблонная мифология: металл якобы прочнее пластика, поэтому металлические шестерни лучше. Но если спросить: почему лучше? Никто вятно не ответит.

Наука сопромат и другие инженерные науки занимаются вопросами надежности деталей различных конструкций. Редуктор и шестерни рассчитываются, потом проводят испытания под нагрузкой, так что во время эксплуатации при максимальной нагрузке все шестерни не ломаются независимо от материала, из которого они сделаны.

Если же при эксплуатации превысить нагрузку, то сломаются и металлические шестерни, и пластиковые.

Пластик бывает разный. Удивительно, но металл тоже бывает разный: это, например, не только различные стали, но и алюминий. Прочность этих материалов различается. Можно поставить все шестерни металлические, однако изнашиваться они будут за несколько месяцев. А можно поставить шестерни из пластика и они будут служить 10 лет. И наоборот.

Поэтому металлические шестерни не лучше пластиковых. И не хуже. Металл или пластик — материал выбирается конструктором под конкретные задачи. Если сказать, что металл всегда лучше, это сказать, что конструктор и инженеры ничего не понимают в материаловедении.

Есть и другие отличия. Например, пластиковые шестерни работают тише металлических. А еще они легче. Металлические шестерни более прихотливы к смазке и допускам по размерам. Это проявляется в том, что, грубо говоря, вам каждые несколько месяцев надо будет разбирать весь редуктор и смазывать шестерни. Как много домохозяйек и шеф-поваров будут это делать?

В итоге через полгода активной эксплуатации миксер выходит из строя, и случай признается негарантийным, поскольку при использовании полностью металлических шестерней мы бы обязательно описали в инструкции процесс разборки и смазки, и периодичность этого процесса через каждые, например, 30 часов пробега. Это как менять масло в автомобиле каждые 5000–10000 км пробега. Это связано с тем, что смазка с металла быстро уходит, и он начинает стачиваться. А полимерный пластик не прихотлив к смазке, и очень медленно стачивается даже при полном отсутствии смазки. Т.е. в данном случае пластиковые шестерни зарекомендовали себя как гораздо более долговечные по сравнению с металлическими. Кроме того, как упоминалось выше пластиковые шестерни значительно тише. И во многих случаях пластиковые шестерни дороже металлических.

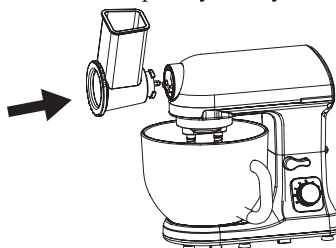
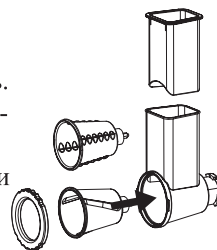
Очень себя зарекомендовала система пластик-металл. Т.е. в редукторе используются одновременно и пластиковые, и металлические шестерни. При таком их применении достигается максимальная надежность и долговечность. Избавляются как от недостатков полностью пластиковых систем, так и от недостатков полностью металлических.

Система шестерней рассчитывается на некую максимальную нагрузку, которая косвенно указана в инструкции (объем теста и его густота). Если превысить эту нагрузку, то сломается одна из шестерней. Если сделать эту шестерню более прочной, то сломается другая шестерня. Если все шестерни сделать максимально прочными, то сломается корпус. Если сделать корпус максимально прочным, то сгорит двигатель или сломается его вал. В конечном итоге усилим двигатель, и получаем промышленный миксер с ценой \$10000.

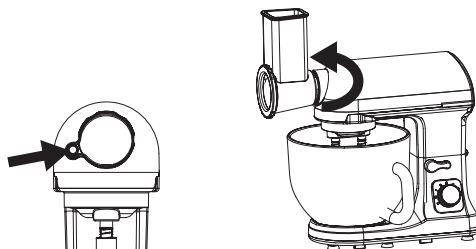
Использование терки

Установите терку на сухую устойчивую ровную поверхность.

1. Установите необходимый нож в ножевой блок как это показано стрелкой на рисунке.
2. Затем наденьте кольцевую гайку на загрузочный блок терки и поверните против часовой стрелки до фиксации.
3. Ножевой блок присоедините к моторному блоку под углом.



4. Нажмите кнопку фиксации и поверните терку против часовой стрелки до вертикального положения, как это показано на рисунке.



Примечание. После установки ножевой блок будет иметь небольшой люфт, это особенность конструкции и не является неисправностью. Люфт необходим для того, чтобы даже при блокировке ножей остальные части терки можно было разобрать и почистить от застрявших продуктов.

5. Под ножевой блок подставьте емкость для нарезанных продуктов.
6. Подключите терку к сети электропитания. Для включения терки поверните регулятор скоростей на корпусе миксера. Проталкивайте продукты вниз толкателем, действуя с небольшим усилием.
7. По окончании работы нажмите кнопку включения и отключите терку от сети электропитания.

Внимание! Терки изготовлены из высококачественной нержавеющей стали и не требуют заточки.

Советы и ограничения

Сначала включите терку, потом подавайте продукты. Если вначале положить продукты, то при включении терки они могут застрять в ней.

При застревании продуктов в терке, немедленно выключите ее и устраните причину блокирования.

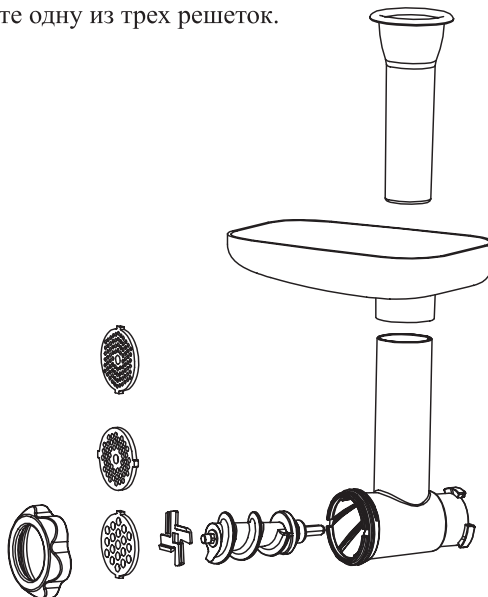
Проталкивайте продукты только толкателем. Не используйте для этого посторонние предметы или собственные пальцы во избежание получения травм или повреждения конструкции терки.

Время непрерывной работы составляет не более 10 минут. По истечении этого времени терке надо дать остыть в течение 10 минут перед повторным использованием.

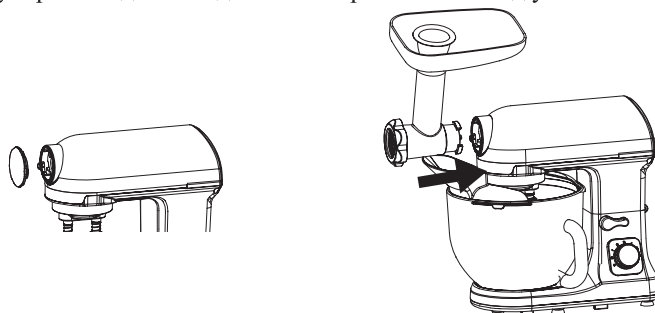
Не используйте терку для обработки фасоли и замороженных продуктов.

Использование мясорубки

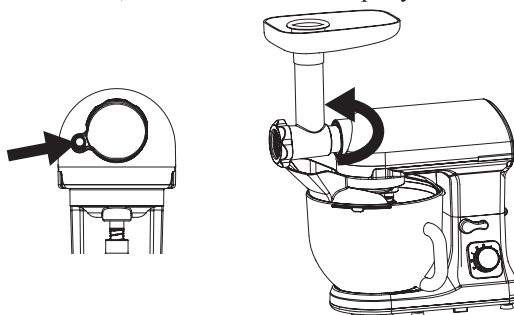
1. Соберите мясорубку, как это показано на рисунке. Между ножом и кольцевой гайкой установите одну из трех решеток.



- Снимите заглушку с передней части моторного отсека миксера и установите мясорубку в разъем для насадок на моторном блоке под углом.



- Нажмите кнопку фиксации и поверните мясорубку против часовой стрелки до вертикального положения, как это показано на рисунке.



- Поверните ее против часовой стрелки до фиксации.
- Установите лоток на загрузочный блок.
- Положите мясо в загрузочный лоток. Используйте толкатель для подачи мяса.
- Включите миксер, повернув регулятор. Работайте на скорости от 1 до 4.

Внимание! Не включайте работу смешивающих насадок и мясорубку одновременно! Это приведет к перегрузке мотора и выходу миксера из строя.

Мясорубка предназначена для измельчения сырого или вареного мяса и приготовления колбас.

Внимание! Чтобы отсоединить мясорубку от моторного отсека нажмите на кнопку, которая находится слева от места крепления мясорубки, а затем поверните блок мясорубки по часовой стрелке и снимите его.

Если мясорубка забилась:

- Выключите прибор и удостоверьтесь, что мотор полностью остановился.
- Отключите прибор от электросети.
- Отсоедините мясорубку от моторного отсека.
- Очистите горловину мясорубки. При необходимости разберите мясорубку и прочистите все ее части.

5. Соберите мясорубку и установите ее в моторный отсек.
6. Продолжайте работу.

Приготовление колбас

1. Соберите мясорубку, как это показано на рисунке.
2. Установите мясорубку в корпус миксера как это описано в главе «Использование мясорубки».
3. Подержите оболочку для колбасы в теплой воде 10 минут, затем наденьте влажную оболочку на насадку для приготовления колбас.
4. Включите миксер и наполните оболочку, подавая приготовленный фарш в горловину с помощью толкателя.



Примечание. Если оболочка прилипнет к насадке, смочите ее водой.

Приготовление кеббе

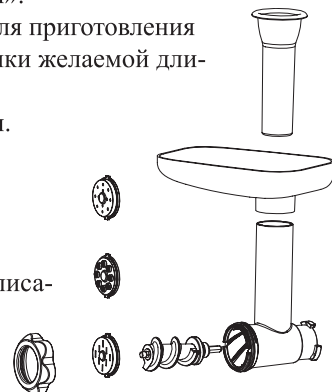
Кеббе — это ливанское мясное блюдо. Полые колбаски из фарша и булгура начиняют более грубым фаршем со специями и обжаривают в масле. Насадка для кеббе используется для изготовления этих полых колбасок.

1. Приготовьте фарш для начинки и оболочки (см. рецепт ниже).
2. Разберите мясорубку и удалите нож и решетку.
3. Установите насадку для кеббе на шнек, чтобы ее выступы вошли в пазы на загрузочном блоке мясорубки, следом наденьте те крышку насадки.
4. Затяните кольцевую гайку, не перетягивая ее.
5. Установите мясорубку в корпус миксера как это описано в главе «Использование мясорубки».
6. Пропустите приготовленный фарш через насадку для приготовления кеббе и порежьте получившуюся колбаску на кусочки желаемой длины.
7. Наполните колбаски начинкой и залепите их концы.
8. Обжарьте кеббе в масле.



Приготовление спагетти, макарон и тальятелле

1. Соберите мясорубку, как это показано на рисунке.
2. Установите мясорубку в корпус миксера, как это описано в главе «Использование мясорубки».
3. Включите миксер и загружайте готовое тесто для макаронных изделий в загрузочное отверстие.



Для того, чтобы паста получилась длинными кусочками старайтесь подавать тесто непрерывно. Спагетти и тальятелле должны быть длинными, а макароны нарежьте после приготовления.

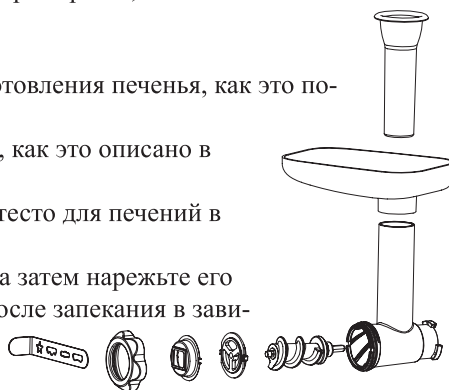
Не готовьте пасту из свежего теста, дайте тесту постоять при комнатной температуре примерно 1,5 часа.

Приготовление печений

Соберите мясорубку с насадкой для изготовления печенья, как это показано на рисунке.

1. Установите мясорубку в корпус миксера, как это описано в главе «Использование мясорубки».
2. Включите миксер и загружайте готовое тесто для печений в загрузочное отверстие.

Старайтесь подавать тесто непрерывно, а затем нарежьте его на печеня нужной длины. Имейте в виду, после запекания в зависимости от рецепта размер печений может увеличиться или наоборот уменьшиться.



Рецепты

Бисквит классический

Мягкое сливочное масло или маргарин — 250 г

Сахар — 250 г

Ванильный сахар — 1 пакетик (можно заменить пакетиком ароматизатора для выпечки)

Соль — щепотка

Яйца — 4 шт.

Мука — 500 г

Разрыхлитель — 1 пакетик

Молоко — 125 мл

Все ингредиенты положите в чашу, перемешайте венчиком в течение 30 секунд на скорости «1», затем около 3 минут на скорости «3» или «4». Смажьте противень маслом, вылейте в него тесто и выпекайте в духовке до готовности. Время выпекания зависит от типа вашей духовки. Примерное время выпекания 50–60 минут при температуре 175–200 °С. Проверьте готовность бисквита длинной деревянной палочкой — проткните корж в самом толстом месте: если на палочке не осталось следов теста и она сухая, то значит наш бисквит точно уже готов.

При желании можете экспериментировать, добавив в данный рецепт 100 г орехов или 100 г тертого шоколада.

Взбивание яичных белков и сливок

- Максимальное количество белков — 12 (минимальное — 2).
Взбивайте яичные белки без остановки при скорости от 4 до 6 в течение приблизительно 3 минут или до устойчивой пены.
Примечание. Яйца должны быть категории С1. Взбиваемость белков зависит также от свежести и температуры яиц. Иногда минимальное количество белков может быть равно 3.
- Количество сливок — 250 мл.
Взбивайте свежие сливки (жирностью 35%) при скорости от 4 до 6 в течение приблизительно 10 минут.
При наполнении чаши миксера молоком, сливками или другими ингредиентами, не превышайте максимально допустимый уровень. Максимальное количество ингредиентов не более 1,5 кг.
Для взбивания используйте венчик.
Примечание. Некоторые сливки могут не взбиваться.

Шоколадный крем

Сладкие сливки — 200 мл
Шоколад — 150 г
Яйца — 3 шт.
Сахар — 50–60 г
Ванильный сахар — 1 пакетик
Соль — щепотка
Коньяк или ром — 1 ст. л.
Шоколадные хлопья — при желании добавить

Взбейте сливки в чаше до устойчивой пены, переложите их в другую емкость на время. Растопите шоколад в микроволновке (мощность должна быть 200 Вт) в течение 3 минут. Взбейте яйца, сахар, ванильный сахар, коньяк или ром и соль в чаше миксера венчиком на скорости «3», чтобы сформировалась пена. Добавьте растопленный шоколад и равномерно перемешайте на скорости «5» или «6». Оставьте немного шоколада для украшения. Добавьте взбитые сливки в чашу, после этого перемешайте в течение короткого времени на максимальной скорости. Украсьте оставшимся шоколадным кремом и подайте хорошо охлажденным.

Тесто для пасты

Мука — 300 г
Яйца — 3 шт.
Растительное масло — 10–15 г

Вода — не обязательно, можете добавить по желанию

Смешайте в чаше миксера 300 г муки твердых сортов с тремя яйцами и 10–15 граммами растительного масла. Должно получиться слегка грубоватое тесто. Если тесто получилось сухим, можно добавить немного воды. Затем накройте тесто пленкой и дайте полежать полчаса.

Тесто для спагетти (10 порций)

Мука — 450 г

Яйца — 3 шт.

Соль — ½ ч.л.

Вода — 110 мл

Замесите тесто в чаше миксера, используя насадку. Тесто предстоит месить довольно долго, но не более 10 минут. Оно должно получиться упругим. Вымешивая, сделайте подсыпку муки в чашу. Обратите внимание на качество муки. Если она будет «плыть», то добавьте муки. Тесто вымешивайте до тех пор, пока не почувствуете, как оно скрипит. По времени у всех выходит по-разному. Для спагетти требуется эластичное тесто, которое не будет рваться. Для этого после того как тесто вымесили, положите его в пакет или пищевую пленку, дайте ему отлежаться. По истечении 40 минут продолжайте работать с тестом дальше. Тесто для спагетти готово.

Воспользуйтесь тестораскаткой, чтобы раскатать тесто. После этого установите насадку для спагетти и приступайте к изготовлению изделий.

Тесто для феттуччини

Яйца — 3 шт.

Пшеничная мука — 300 г

Если хотите сделать цветную пасту, то добавьте 1 ст.л. порошка паприки, чтобы получить розовый цвет, или 100 г шпината, чтобы получить пасту зеленого цвета.

Тесто для домашней пасты готовить совсем несложно. Смешайте яйца с мукой в чаше миксера, замесите гладкое тесто, чтобы не липло к рукам. Если необходимо, то муки можно добавить. После того как тесто вымесили, положите его в пакет или пищевую пленку, дайте ему отлежаться.

По истечении 40 минут продолжайте работать с тестом дальше. Теперь оно эластичное. Тесто для феттуччини готово.

Воспользуйтесь тестораскаткой, чтобы раскатать тесто. После этого установите насадку для феттуччини и приступайте к изготовлению изделий.

Хворост

Яйца — 2 шт.

Сахар — 0,5 ст.

Молоко — 1,5 ст.

Соль — 0,5 ч. л.
Масло растительное — 1,5 ст. л.
Пшеничная мука — 3 ст.
Сахарная пудра — посыпать сверху

В миску разбейте яйца, добавьте сахар, молоко, масло и соль. Взбейте до появления пузырьков. Добавьте муку и замесите тесто. Если тесто получается жидким, добавьте муки еще. Должно получиться крутое тесто. Раскатайте тесто тонким слоем в 2–3 мм. Вырежьте из пласта теста всевозможные геометрические фигурки. В каждой фигурке сделайте надрез посередине. В надрез просуньте краешек теста, чтобы получился завиток. Так же поступите и с противоположным краем. В разогретое масло опустите изделия. Они мгновенно увеличатся в размерах и станут золотистыми. Готовый хворост выньте, дайте стечь маслу. Посыпьте хворост сахарной пудрой и подайте к столу.

Печенье

Мягкое сливочное масло или маргарин — 150 г
Сахар — 300 г (для сладкоежек можно больше)
Ванильный экстракт — 1 ч.л.
Яйца — 2 шт.
Сметана — 180 г
Мука — 700 г
Разрыхлитель — 10 г

Масло растопите и влейте его в чашу. Добавьте к нему яйца и сахар, перемешайте венчиком в течение 30 секунд на скорости «1». Добавьте сметану и ванильный экстракт, перемешайте венчиком около 3 минут на скорости «3». Добавьте разрыхлитель, и после этого постепенно введите муку. Установите насадку крюк и замесите мягкое эластичное тесто. Заверните тесто в пленку и уберите в холодильник на 2–3 часа. По прошествии времени вытащите тесто, отрежьте небольшой кусок и пропустите его через мясорубку, с установленной насадкой для печенья. Проталкивайте тесто в горловину при помощи толкателя.

Смажьте противень маслом, выложите на него получившиеся фигурки и выпекайте в духовке до готовности. Примерное время выпекания 10–12 минут при температуре 180 °С.

Домашние колбаски

Мякоть жирной свинины — 1 кг
Мякоть говядины — 1 кг
Лук — 2 шт.
Зелень — по вкусу
Соль — по вкусу

Специи: кардамон, сухой или свежий чеснок, черный перец, майоран, кориандр — по 1,5 ч. л.

Вода или красное вино — 0,5 стакана

Оболочка (кишка) — 2–3 м

Перед началом готовки немного охладите порезанное на кусочки мясо в морозилке для более качественного помола. Установите крупную решетку и смелите мясо. Смелите лук и чеснок. Добавьте соль, специи, зелень, полстакана воды или вина. Хорошо вымесите фарш руками.

Установите насадку для колбас и наполните оболочку, как это описано выше.

Примечание. Если вы хотите сделать одну большую колбаску, то удобно сразу укладывать ее спиралью, если небольшие, то оставляйте промежуток между порциями фарша, чтоб удобно было завязать или перекрутить оболочку. Завязывать можно шпагатом или ниткой.

Чтобы избежать появления воздушных пузырей, проколите колбаски зубочисткой или вилкой. Обжарьте колбаски на сковороде или в духовке. Подавайте колбаски с горчицей, соусами и любым гарниром на ваш вкус.

Ливанские кеббе

Начинка:

Баранина: 150 г

Оливковое масло: 1 ст. л.

Половина луковицы

Соль, душистый перец и специи по вкусу

Кедровые орешки: 50 г (необязательно)

Мелко порежьте лук и обжарьте его на оливковом масле до золотистого цвета. Пропустите мясо через мясорубку, обжарьте с луком и соедините со специями и орешками. В конце приготовления можно добавить столовую ложку гранатового или лимонного сока.

Оболочка:

Постное мясо: 450 г

Булгур: 1 стакан (можно заменить мукой)

Половина луковицы

Соль и душистый перец по вкусу

Замочите булгур на 30 минут в воде комнатной температуры. Затем слегка отожмите. Пропустите мясо с луком через мясорубку, соедините полученный фарш с булгуром и специями и прокрутите фарш через мясорубку еще 2 раза.

Чистка и обслуживание

Перед чисткой миксера выключите его и отключите от сети электропитания. Моторный отсек протирайте влажной или сухой тканью. Запрещается погружать миксер в воду.

Насадки и чашу миксера, чашу блендера и металлические части мясорубки мыть в посудомоечной машине нельзя, т.к. они могут потемнеть. Мойте чашу и насадки под струей воды с моющим средством. После мытья вытрите чашу, крышку и насадки сухим полотенцем или просушите на воздухе.

Будьте осторожны при мытье ножа мясорубки, чтобы не пораниться. Нож и решетку после мытья высушите, чтобы предотвратить его коррозию.

После мытья высушите нож и металлические части мясорубки и протрите их тканью, пропитанной растительным маслом. Заверните смазанные растительным маслом решетки и нож в салфетку и уберите в пакетик. Храните решетки и нож в сухом месте, а также не допускайте их прямого контакта с любыми металлическими предметами, чтобы они не заржавели.

Насадки для спагетти, макарон и тальятелле мыть в посудомоечной машине нельзя, их можно мыть при помощи щеточки под струей воды с моющим средством. После мытья вытрите насадки сухим полотенцем и просушите в теплом месте.

Не используйте металлическую щетку для чистки и не используйте агрессивные или абразивные чистящие средства.

Храните миксер в сухом и прохладном месте, недоступном для детей. Моторная часть должна быть установлена в горизонтальное (рабочее) положение.

Уход и хранение

Храните миксер в собранном виде в сухом и прохладном месте, недоступном для детей. Моторная часть должна быть установлена в горизонтальное (рабочее) положение.

Ножи и решетки мясорубки перед хранением следует тщательно вымыть, просушить, а затем смазать подсолнечным маслом и завернуть в чистые сухие салфетки.

Устранение неполадок

Специфический запах при первом включении

Возможная причина	Решение
При первом использовании возможно выделение специфического запаха	Это нормальное и безвредное явление. Запах должен исчезнуть после нескольких использований

Миксер не включается

Возможная причина	Решение
Прибор не подключен к сети	Проверьте, хорошо ли вставлена вилка сетевого шнура в розетку. Проверьте напряжение в сети
Сработала защита	Двигатель миксера работал с высокой нагрузкой. Поверните регулятор в положение «0», удалите лишние ингредиенты, подождите несколько часов и включите миксер снова

Миксер чрезмерно гудит и греется

Возможная причина	Решение
Заложенные на замес ингредиенты не соответствуют по плотности, консистенции и объему допустимым параметрам, предусмотренным особенностями конструкции выбранной насадки, а также физической мощности замешивания миксера	Убавьте объем заложенных ингредиентов; убедитесь в отсутствии в смеси скорлупы (яиц, орехов), не полностью разморожившихся продуктов (например, кусков замороженного сливочного масла). Не забывайте делать паузы в работе миксера для того, чтобы дать ему возможность остыть

Если ваша ситуация не отображена выше, пишите нам на адрес info@kitfort.ru, приложив фотографии или видеофайлы, фиксирующие вашу проблему. Пришлите также фотографию наклейки с серийным номером, расположенную на дне или на задней части корпуса устройства.

По вопросам приобретения расходных материалов или аксессуаров пишите нам на info@kitfort.ru.

Технические характеристики

1. Напряжение: ~220–240 В, 50/60 Гц
2. Мощность: 1000 Вт
3. Класс защиты от поражения электрическим током: I
4. Емкость чаши миксера: 5 л
5. Материал чаши миксера: нержавеющей сталь
6. Производительность мясорубки: 1,4 кг/мин
7. Длина шнура: 1,2 м
8. Размер устройства: 348 × 272 × 345 мм
9. Размер упаковки: 500 × 350 × 400 мм
10. Вес нетто: 7,4 кг
11. Вес брутто: 8,6 кг

Срок службы: 2 года.

Срок гарантии: 1 год.

Товар сертифицирован:



Производитель: Шэньчжэнь Мурен Эплаенс Ко., Лтд. Б 8 Флор, Билдинг №38, Дэ 3 Индастриэл Эриа, Машаньтоу Кэмыюнити, Гунмин Стрит, Гуанмин Нью Дистрикт, Шэньчжэнь, Китай.

Импортер: ООО «Аэро-Трейд». 197022, г. Санкт-Петербург, Инструментальная ул., д. 3, лит. X, офис 1.

Страна происхождения: Китай.

Уполномоченная организация для принятия претензий на территории РФ: ООО «Аэро-Трейд». 197022, г. Санкт-Петербург, Инструментальная ул., д. 3, лит. X, офис 1.

Горячая линия производителя: 8-800-775-56-87 (пн-пт с 9:30 до 17:30 по московскому времени), info@kitfort.ru

Адреса сервисных центров вы можете узнать у оператора горячей линии или на сайте kitfort.ru

Требуется особая утилизация. Во избежание нанесения вреда окружающей среде необходимо отделить данный объект от обычных отходов и утилизировать его наиболее безопасным способом, например, сдать в специальные места по утилизации.

Месяц и год изготовления указаны на нижней стороне упаковочной коробки.

Производитель имеет право на внесение изменений в дизайн, комплектацию, а также в технические характеристики изделия в ходе совершенствования своей продукции без дополнительного уведомления об этих изменениях.

Условия гарантии

Механические повреждения корпуса, аксессуаров или составных частей устройства не являются гарантийным случаем.

Потемнение насадок миксера, соковыжималки или составных частей мясорубки из-за мытья агрессивной химией или в посудомоечной машине не является гарантийным случаем.

Ржавление ножей или решеток мясорубки не является гарантийным случаем. Как избежать ржавления ножей и решеток, описано в главах «Чистка и обслуживание» и «Уход и хранение».

Меры предосторожности

Пожалуйста, внимательно прочтите инструкцию по эксплуатации. Обратите особое внимание на меры предосторожности. Всегда держите инструкцию под рукой.

1. Устройство предназначено для использования в бытовых условиях и может применяться в квартирах, загородных домах, гостиничных номерах, офисах и других подобных местах для непромышленной и некоммерческой эксплуатации.
2. Используйте миксер только по назначению и в соответствии с указаниями, изложенными в данном руководстве. Нецелевое использование устройства будет считаться нарушением условий надлежащей эксплуатации.
3. Перед подключением устройства к электрической розетке убедитесь, что параметры электропитания, указанные на нем, совпадают с параметрами используемого источника питания.
4. Для предотвращения поражения электрическим током не погружайте устройство в воду и другие жидкости.
5. Не переносите миксер, взявшись за шнур питания. Не тяните за шнур питания при отключении вилки от розетки.
6. Не используйте устройство, если шнур питания, вилка или другие части миксера повреждены. Во избежание поражения электрическим током не разбирайте устройство самостоятельно — для его ремонта обратитесь к квалифицированному специалисту. Помните, неправильная сборка устройства повышает опасность поражения электрическим током при эксплуатации.
7. Детям, людям с ограниченными физическими, сенсорными или умственными способностями, а также лицам, не обладающим достаточными знаниями и опытом, разрешается пользоваться миксером только под контролем лиц, ответственных за их безопасность, или после инструктажа по эксплуатации устройства. Не позволяйте детям играть с миксером.
8. Контролируйте работу миксера, когда рядом находятся дети или домашние животные.
9. Не прикасайтесь пальцами к движущимся частям миксера во время его использования.
10. Отключайте миксер от сети перед сменой насадки.
11. После установки насадки перед включением прибора убедитесь, что насадка установлена правильно и прочно сидит на шпинделе.

12. Не оставляйте работающий миксер без присмотра. Выключите его и отключите от сети, если не используете прибор длительное время или перед проведением обслуживания.
13. Устанавливайте миксер только на устойчивую горизонтальную поверхность на расстоянии не менее 10 см от стены и края стола.
14. Не пытайтесь обойти блокировку включения устройства.
15. Не допускайте падения миксера и не подвергайте его ударам.
16. Храните устройство в недоступных детям местах.
17. Используйте только предлагаемые производителем аксессуары или комплектующие. Использование иных дополнительных принадлежностей может привести к поломке устройства или получению травм.
18. При повреждении шнура питания его замену во избежание опасности должны производить изготовитель, сервисная служба или подобный квалифицированный персонал.

IM-3



Всегда что-то новенькое!

Kitfort — современный и креативный бренд, который предлагает покупателям не только качественные товары по выгодной цене, но и радует подарками, конкурсами и живым интерактивом! Тысячи пользователей следят за нашими обновлениями и розыгрышами в социальных сетях. Присоединяйтесь к нам и вы!

Приветствуем вас в нашей группе «ВКонтакте»! Каждую неделю мы разыгрываем там десятки призов бытовой техники Kitfort. Участвуйте в морских боях, лотереях, творческих конкурсах и делайте репосты. Адрес группы: vk.com/kitfort

Если вы любите смотреть видео, введите в поиске YouTube: «Kitfort Show» и наслаждайтесь веселыми скетчами на нашем канале. В каждом новом выпуске мы разыгрываем самые популярные товары и новинки компании за комментарии от подписчиков. А содержание видеороликов заставит вас от души посмеяться и стать нашим другом и ценителем того, что мы делаем.

Подписывайтесь и будьте в деле вместе с Kitfort!

info@kitfort.ru

8-800-775-56-87