

**DEXP**

**РУКОВОДСТВО ПОЛЬЗОВАТЕЛЯ**

# Весы кухонные DEXP KS-50

## Уважаемый покупатель!

Благодарим Вас за выбор продукции, выпускаемой под торговой маркой «DEXP». Мы рады предложить Вам изделия и устройства, разработанные и изготовленные в соответствии с высокими требованиями к качеству, функциональности и дизайну. Перед началом эксплуатации внимательно прочитайте данное руководство, в котором содержится важная информация, касающаяся Вашей безопасности, а также рекомендации по правильному использованию продукта и уходу за ним. Позаботьтесь о сохранности настоящего Руководства и используйте его в качестве справочного материала при дальнейшей эксплуатации изделия.

## Назначение устройства

Кухонные весы предназначены для определения массы продуктов.

## Меры предосторожности

- При обнаружении сбоев в работе устройства, попробуйте заменить элементы питания. Если проблема не решена, обратитесь в авторизованный сервисный центр.
- Когда заряд батарей на исходе, на дисплее отобразится «LO». После этого необходимо заменить элементы питания.
- Не перегружайте весы. Если Вы положите на них более 10 кг, на дисплее отобразится «EEEE».
- Используйте весы только на стабильной ровной поверхности, а также в условиях полной сухости.
- Чистка устройства должна осуществляться слегка влажной тканью. Не используйте бензин и другие агрессивные вещества для чистки устройства.
- Оберегайте устройство от воздействия воды и прямых солнечных лучей.
- Если Вы не используете весы в течение длительного времени, извлеките элементы питания во избежание их окисления (это может привести к порче устройства).

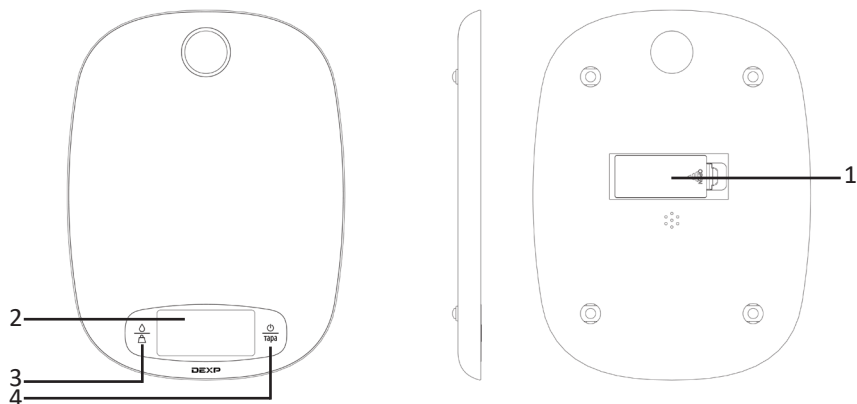
## Инструкция по эксплуатации

1. Установите батареи типа AAA в отсек для батарей на нижней части весов.
2. Установите весы на ровной поверхности, чтобы избежать погрешностей при взвешивании.
3. Нажмите кнопку «Вкл./Выкл.» / «Функция тарокомпенсации», через 2 секунды на весах отобразится символ «0».
4. Нажмите кнопку переключения единиц измерения, чтобы выбрать единицу измерения веса (килограмм, унция, фунт или грамм).
5. Установите ёмкость на весы, на дисплее отобразится вес ёмкости.
6. Для того чтобы не учитывать вес емкости, нажмите кнопку «Функция тарокомпенсации», на дисплее отобразится символ «0». Положите продукт в ёмкость, на дисплее отобразится вес продукта.
7. После взвешивания снимите ёмкость с весов и нажмите кнопку «Вкл./Выкл.» для выключения устройства.

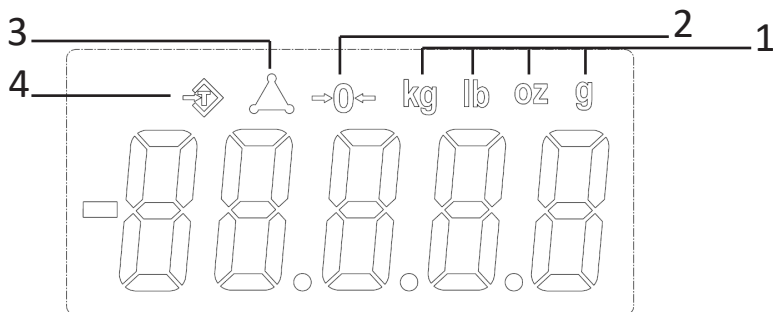
## Расшифровка значений на дисплее

Индикатор	Kg	Oz	Lb	G
Значение	Килограмм	Унция	Фунт	Грамм

## Схема устройства



1. Отсек для батарей.
2. LCD дисплей.
3. Кнопка «Вкл./Выкл.» / «Функция тарокомпенсации».
4. Кнопка переключения единиц измерения.



1. Единицы измерения.
2. Нулевой вес.
3. Весы находятся в устойчивом положении.
4. Вес тары не учитывается.

## Технические характеристики

- Модель: KS-50.
- Диапазон взвешивания: 2 г — 10 кг.
- Единицы измерения: граммы/килограммы/унции/фунты.
- Точность: 1 г.
- Индикация перегрузки.
- Элементы питания: батарея AAA (2шт).
- Функция тарокомпенсации.
- Функция автоматического выключения.
- Материал платформы: нержавеющая сталь, пластик.

## Правила и условия монтажа, хранения, перевозки (транспортировки), реализации и утилизации

- Устройство не требует какого-либо монтажа или постоянной фиксации.
- Хранение устройства должно производиться в упаковке в отапливаемых помещениях у изготовителя и потребителя при температуре воздуха от 5 °С до 40 °С и относительной влажности воздуха не более 80 %. В помещениях не должно быть агрессивных примесей (паров кислот, щелочей), вызывающих коррозию.
- Перевозка устройства должна осуществляться в сухой среде.
- Устройство требует бережного обращения, оберегайте его от воздействия пыли, грязи, ударов, влаги, огня и т.д.
- Реализация устройства должна производиться в соответствии с местным законодательством.
- Утилизация данного изделия должна быть осуществлена согласно местным нормам и правилам по переработке отходов. Обеспечивая правильную утилизацию данного продукта, Вы помогаете предотвратить нанесение потенциального вреда окружающей среде и здоровью человека в результате неконтролируемого выброса отходов и рационально использовать материальные ресурсы. Более подробную информацию о пунктах приема и утилизации данного продукта можно получить в местных муниципальных органах или на предприятии по вывозу бытового мусора.
- По окончании срока службы батареек, входящих в комплект устройства, не выбрасывайте их вместе с остальными бытовыми отходами. Утилизация устройства и батареек должна быть осуществлена согласно местным нормам и правилам по переработке отходов, чтобы предотвратить нанесение потенциального вреда окружающей среде в результате неконтролируемого выброса отходов.
- При обнаружении неисправности устройства следует немедленно обратиться в авторизованный сервисный центр или утилизировать устройство.

## Дополнительная информация

**Изготовитель:** Нинбо Путянь Информэйшн Индастри Ко., Лтд.  
Шоссе Синьян, 2, зона пром.развития, Дитан, г. Юйяо, пров. Чжэцзян, Китай.  
Сделано в Китае.

**Импортер в России:** ООО «Атлас»,  
690068, Россия, Приморский край, г. Владивосток, проспект 100-летия Владивостока,  
дом 155, корпус 3, офис 5.

Спецификации, информация о продукте, его комплектация и функционал могут быть изменены без предварительного уведомления пользователя.

**Адрес в интернете:** [www.dexr.club](http://www.dexr.club)

# Гарантийный талон

SN/IMEI: \_\_\_\_\_

Дата постановки на гарантию: \_\_\_\_\_

Производитель гарантирует бесперебойную работу устройства в течение всего гарантийного срока, а также отсутствие дефектов в материалах и сборке. Гарантийный период исчисляется с момента приобретения изделия и распространяется только на новые продукты.

В гарантийное обслуживание входит бесплатный ремонт или замена элементов, вышедших из строя не по вине потребителя в течение гарантийного срока при условии эксплуатации изделия согласно руководству пользователя. Ремонт или замена элементов производится на территории уполномоченных сервисных центров.

Срок гарантии: 12 месяцев.

Срок эксплуатации: 24 месяца.

Актуальный список сервисных центров по адресу:

<https://www.dns-shop.ru/service-center/>

**Гарантийные обязательства и бесплатное сервисное обслуживание не распространяются на перечисленные ниже принадлежности, входящие в комплектность товара, если их замена не связана с разборкой изделия:**

- Элементы питания (батарейки) для ПДУ (Пульт дистанционного управления).
- Соединительные кабели, антенны и переходники для них, наушники, микрофоны, устройства «HANDS-FREE»; носители информации различных типов, программное обеспечение (ПО) и драйверы, поставляемые в комплекте (включая, но не ограничиваясь ПО, предустановленным на накопитель на жестких магнитных дисках изделия), внешние устройства ввода-вывода и манипуляторы.
- Чехлы, сумки, ремни, шнуры для переноски, монтажные приспособления, инструменты, документацию, прилагаемую к изделию.
- Расходные материалы и детали, подвергающиеся естественному износу.



## Производитель не несёт гарантийных обязательств в следующих случаях:

- Истек Гарантийный срок.
- Если изделие, предназначенное для личных (бытовых, семейных) нужд, использовалось для осуществления предпринимательской деятельности, а также в иных целях, не соответствующих его прямому назначению.
- Производитель не несет ответственности за возможный материальный, моральный и иной вред, понесенный владельцем изделия и/или третьими лицами, вследствие нарушения требований руководства пользователя при использовании, не соблюдения рекомендаций по установке и обслуживанию изделия, правил подключения (короткие замыкания, возникшие также в результате воздействия несоответствующего сетевого напряжения, как на само изделие, так и на изделия, сопряженные с ним), хранения и транспортировки изделия.
- Все случаи механического повреждения: сколы, трещины, деформации, следы ударов, вмятины, замятия и др., полученные в процессе эксплуатации изделия.
- Имеются следы сторонней модификации, несанкционированного ремонта лицами, не уполномоченными для проведения таких работ. Если дефект вызван изменением конструкции или схемы изделия, подключением внешних устройств, не предусмотренных Производителем, использованием устройства, не имеющего сертификата соответствия согласно законодательству Российской Федерации.
- Если дефект изделия вызван действием непреодолимой силы (природных стихий, пожаров, наводнений, землетрясений, бытовых факторов и прочих ситуаций, не зависящих от Производителя), либо действиями третьих лиц, которые Производитель не мог предвидеть. Дефект, вызван попаданием внутрь изделия посторонних предметов, инородных тел, веществ, жидкостей, насекомых или животных, воздействием агрессивных сред, высокой влажности, высоких температур, которые привели к полному или частичному выходу из строя изделия.
- Отсутствует или не соответствует идентификация изделия (серийный номер). Если повреждения (недостатки) вызваны воздействием вредоносного программного обеспечения; установкой, сменой или удалением паролей (кодов), приведшим к отсутствию доступа к программным ресурсам изделия, без возможности их сброса/восстановления, ввиду отсутствия предоставления данной услуги поставщиком ПО.
- Если дефекты работы вызваны несоответствием стандартам или техническим регламентам питающих, кабельных, телекоммуникационных сетей, мощности радиосигнала, в том числе из-за особенностей рельефа и других подобных внешних факторов, использования изделия на границе или вне зоны действия сети.
- Если повреждения вызваны использованием нестандартных (неоригинальных) и/или некачественных (поврежденных) расходных материалов, принадлежностей, запасных частей, элементов питания, носителей информации различных типов (включая, CD, DVD диски, карты памяти, SIM карты, картриджи).
- Если недостатки вызваны получением, установкой и использованием несовместимого контента (мелодии, графика, видео и другие файлы, приложения Java и подобные им программы).
- На ущерб, причиненный другому оборудованию, работающему в сопряжении с данным изделием.



[www.dexp.club](http://www.dexp.club)