

DEXP

ПАЙДАЛАНУШЫ НҰСҚАУЛЫҒЫ

DEXP KS-50

асүй таразысы

Құрметті сатып алушы!

"DEXP" сауда маркасымен шығарылатын өнімді таңдағаныңыз үшін алғысымызды білдіреміз.

Біз сізге сапа, функционалдылық және дизайнға қойылатын жоғары талаптарға сәйкес жасалған және дайындалған бұйымдар мен құрылғыларды ұсынуға қуаныштымыз. Пайдаланудан бұрын, қауіпсіздік туралы маңызды ақпаратты, сондай-ақ өнімді дұрыс пайдалану және оған күтім көрсету туралы ұсыныстарды қамтитын осы нұсқаулықты мұқият оқып шығыңыз. Осы нұсқаулықтың сақтығына назар аударыңыз, бұйымды одан әрі пайдалану кезінде анықтамалық материал ретінде пайдаланыңыз.

Құрылғының тағайындалуы

Ас үй таразысы өнімдердің массасын анықтауға арналған.

Сақтық шаралары

- Егер құрылғының істен шығуы байқалса, қуат элементтерін ауыстырып көріңіз. Егер мәселе шешілмесе, авторизацияланған қызмет көрсету орталығына хабарласыңыз.
- Батарея заряды таусылғанда, дисплейде "LO" шығады. Осыдан кейін қуат элементтерін ауыстыру қажет.
- Таразыны шамадан тыс жүктемеңіз. Егер оған 10 кг-нан астам салмақ салсаңыз, дисплейде "EEEE" шығады.
- Таразыны тек тұрақты тегіс бет үстінде, сондай-ақ толық құрғақтық жағдайында пайдаланыңыз.
- Құрылғыны сәл дымқыл шүберекпен тазалау керек. Құрылғыны тазарту үшін бензин мен басқа да агрессияшыл заттектерді пайдаланбаңыз.
- Құрылғыны судың және тікелей күн сәулесінің әсерінен қорғаңыз.
- Егер таразыны ұзақ уақыт пайдаланбасаңыз, қуат элементтерінің тотығуына жол бермеу үшін алып шығыңыз (бұл құрылғының бүлінуіне әкелуі мүмкін).

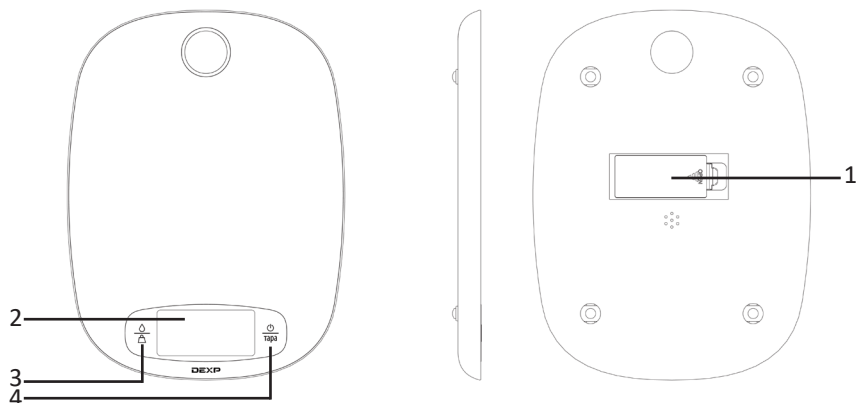
Пайдалану жөніндегі нұсқаулық

1. AAA типті батареяларды таразының төменгі жағындағы батарея бөлігіне орнатыңыз.
2. Өлшеу қателіктеріне жол бермеу үшін таразыны тегіс бет үстіге орнатыңыз.
3. "Қосу/Сөнд." батырмасын/ "Тарокомпенсация функциясы" батырмасын басыңыз, 2 секундтан кейін таразыда "0" символы шығады.
4. Салмақты өлшеу бірлігін (килограмм, унция, фунт немесе грамм) таңдау үшін өлшем бірліктерін ауыстыру батырмасын басыңыз.
5. Сыйымдылықты таразыға орнатыңыз, дисплейде сыйымдылық салмағы шығады.
6. Сыйымдылықтың салмағын есепке алмау үшін "Тарокомпенсация функциясы" батырмасын басыңыз, дисплейде "0" символы шығады. Өнімді сыйымдылыққа салыңыз, дисплейде өнімнің салмағы шығады.
7. Өлшегеннен кейін сыйымдылықты таразыдан алып, құрылғыны сөндіру үшін "Қосу/Сөнд." батырмасын басыңыз.

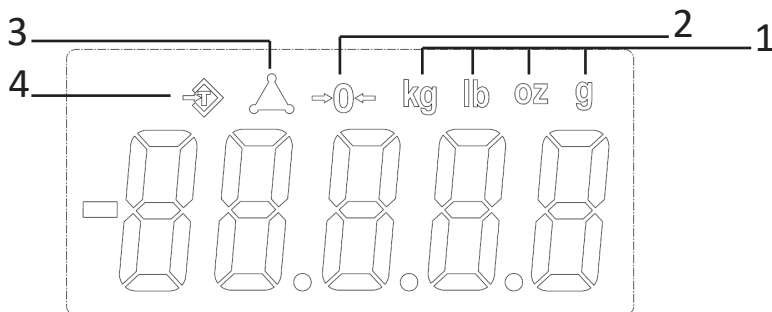
Дисплейдегі мәндерді ашу

Индикатор	Kg	Oz	Lb	G
Мәні	Килограмм	Унция	Фунт	Грамм

Құрылғы схемасы



1. Батареяларға арналған бөлік.
2. LCD дисплейі.
3. "Қосу/Сөнд." / "Тарокомпенсация функциясы" батырмасы.
4. Өлшем бірліктерін ауыстыру батырмасы.



1. Өлшем бірліктері.
2. Нөлдік салмақ.
3. Таразы тұрақты қалыпта орналасқан.
4. Ыдыстың салмағы есепке алынбайды.

Техникалық сипаттамалары

- Моделі: KS-50.
- Өлшеу диапазоны: 2 г — 10 кг.
- Өлшем бірлігі: грамм/килограмм/унция/фунт.
- Дәлдігі: 1 г.
- Шамадан артық тиеу индикациясы: бар.
- Қуат элементтері: AAA батареясы (2 дана).
- Тарокомпенсация функциясы.
- Автоматты сөндіру функциясы.
- Платформа материалы: тот баспайтын болат, пластик.

Монтаждау, сақтау, тасымалдау (тасу), өткізу және кәдеге жарату қағидалары мен шарттары

- Құрылғы ешқандай монтаждауды немесе тұрақты бекітуді қажет етпейді.
- Құрылғы дайындаушының және тұтынушының жылытылатын орынжайларында 5 °C-тан 40 °C-қа дейінгі ауа температурасында және 80 %-дан аспайтын ауаның салыстырмалы ылғалдылығы кезінде қаптамада сақталуы керек. Орынжайларда жегідені тудыратын агрессияшыл қоспалар (қышқыл бұлары, сілтілер) болмауы тиіс.
- Құрылғы құрғақ ортада тасымалдануы керек.
- Құрылғы мұқият пайдалануды қажет етеді, оны шаңнан, кірден, соққыдан, ылғалдан, оттан және т. б. әсерінен қорғаңыз.
- Құрылғыны өткізу жергілікті заңнамаға сәйкес жүргізілуі тиіс.
- Осы бұйымды кәдеге жарату қалдықтарды қайта өңдеу бойынша жергілікті нормалар мен қағидаларға сәйкес жүзеге асырылуы тиіс. Осы өнімнің дұрыс кәдеге жаратылуын қамтамасыз ете отырып, сіз қалдықтардың бақылаусыз шығарылуы нәтижесінде қоршаған ортаға және адам денсаулығына әлеуетті зиян келтірілуіне жол бермеуге және материалдық ресурстарды ұтымды пайдалануға көмектесесіз. Бұл өнімді қабылдау және кәдеге жарату пункттері туралы қосымша ақпаратты жергілікті муниципалды органдардан немесе тұрмыстық қалдықтарды шығаратын кәсіпорыннан алуға болады.
- Құрылғының жиынтығына кіретін батареялардың қызмет ету мерзімі аяқталғаннан кейін оларды қалған тұрмыстық қалдықтармен бірге лақтырмаңыз. Құрылғылар мен батареяларды кәдеге жарату қалдықтардың бақылаусыз лақтырылуы нәтижесінде қоршаған ортаға ықтимал зиян келтірудің алдын алу үшін қалдықтарды қайта өңдеу жөніндегі жергілікті нормалар мен қағидаларға сәйкес жүзеге асырылуы тиіс.
- Құрылғының ақаулығы анықталған жағдайда дереу авторизацияланған қызмет көрсету орталығына хабарласыңыз немесе құрылғыны кәдеге жаратыңыз.

Қосымша ақпарат

Өндіруші: Нинбо Путянь Информэйшн Индастри Ко., Лтд.
Шоссе Синьян, 2, өнеркәсіптік даму аймағы, Дитан, Юйяо қ., Чжэцзян пров., Қытай.
Қытайда жасалған.

Импортер / юр. лицо, принимающее претензии в Республике Казахстан:
ТОО «ДНС КАЗАХСТАН», г. Нұр-Сұлтан, р-н Сарыарқа, пр-т Сарыарқа, зд. 12, Қазақстан.
Ерекшеліктер, өнім туралы ақпарат, оның толымдығы мен функционалы пайдаланушыға алдын ала ескертусіз өзгертілуі мүмкін.

Импорттаушы / Қазақстан Республикасында шағымдар қабылдайтын заңды тұлға:
«DNS QAZAQSTAN (ДНС КАЗАХСТАН)» ЖШС, Нұр-Сұлтан қаласы, Сарыарқа ауданы,
Даңғылы Сарыарқа, ғимарат 12, Қазақстан.

Интернеттегі мекенжайы: www.dexp.club

Кепілдік талоны

SN/IMEI: _____

Кепілдікке қойылған күні: _____

Өндіруші кепілді мерзім ішінде құрылғының үздіксіз жұмыс істеуіне, сондай-ақ материалдар мен жинақтарда ақаулардың болмауына кепілдік береді. Кепілді мерзім бұйымды сатып алған сәттен бастап есептеледі және тек жаңа өнімдерге қолданылады.

Өнімді пайдаланушы нұсқаулығына сәйкес пайдаланған жағдайда, кепілді қызмет көрсетуге кепілді мерзім ішінде тұтынушының кесірінен болмаған істен шыққан элементтерді тегін жөндеу немесе ауыстыру кіреді. Элементтерді жөндеу немесе ауыстыру уәкілетті сервис орталықтарының аумағында жүргізіледі.

Кепілді мерзім: 12 ай.

Пайдалану мерзімі: 24 ай.

Қызмет көрсету орталықтарының өзекті тізімі: <https://www.dns-shop.ru/service-center/>

Кепілдік міндеттемелер және тегін сервистік қызмет көрсету, егер оларды ауыстыру бұйымды бөлшектеуге байланысты болмаса, тауардың жиынтықтылығына кіретін, төменде аталған керек-жарақтарға қолданылмайды:

- ҚБП (қашықтықтан басқару пульті) үшін қуат элементтері (батареялары).
- Жалғағыш кабельдер, антенналар және оларға арналған ауыстырғыштар, құлаққаптар, микрофондар, "HANDS-FREE" құрылғылары; жиынтықта жеткізілетін әртүрлі типтегі ақпарат тасығыштар, бағдарламалық жабдықтау (БЖ) және драйверлер (бұйымның қатты магниттік дискілеріндегі жинақтағышқа алдын ала орнатылған БЖ қоса алғанда, бірақ онымен шектелмей), сыртқы енгізу-шығару құрылғылары және манипуляторлар.
- Қаптамалар, сөмкелер, белдіктер, тасымалдауға арналған баулар, монтаждық құрылғылар, құралдар, бұйымға қоса берілетін құжаттама.
- Табиғи тозуға ұшырайтын шығын материалдары мен бөлшектер.



Өндіруші келесі жағдайларда кепілдік міндеттемелерін көтермейді:

- Кепілдік мерзімі аяқталды.
- Егер жеке (тұрмыстық, отбасылық) қажеттіліктерге арналған бұйым кәсіпкерлік қызметті жүзеге асыру үшін, сондай-ақ оның тікелей мақсатына сәйкес келмейтін өзге де мақсаттарда пайдаланылса.
- Өндіруші бұйымды пайдалану кезінде пайдаланушы басшылығының талаптарын бұзу, бұйымды орнату және оған қызмет көрсету жөніндегі ұсынымдарды, қосу қағидаларын (бұйымның өзіне, оған байланысты бұйымдарға сәйкес келмейтін желілік кернеудің әсері нәтижесінде туындаған қысқа тұйықталулар), бұйымды сақтау және тасымалдау кезінде бұйым иесі және/немесе үшінші тұлғалар көтерген ықтимал материалдық, моральдық және өзге де зиян үшін жауапкершілік көтермейді.
- Механикалық зақымданудың барлық жағдайлары: бұйымды пайдалану кезінде алынған жарықшақтар, жарықтар, деформациялар, жаншылулар, жапырылулар және т.б.
- Мұндай жұмыстарды жүргізуге уәкілеттігі жоқ тұлғалардың бөгде модификация, рұқсатсыз жөндеу іздері болса. Егер ақау бұйым конструкциясы немесе схемасының өзгеруіне, өндіруші көздемеген сыртқы құрылғылардың қосылуына, Қазақстан Республикасының заңнамасына сәйкес сәйкестік сертификаты жоқ құрылғыны пайдалануға байланысты болса.
- Егер бұйымның ақауы еңсерілмейтін күштің әсерінен (табиғи апаттар, өрт, су тасқыны, жер сілкінісі, тұрмыстық факторлар және өндірушіге тәуелді емес басқа жағдайлар) немесе өндіруші болжай алмайтын үшінші тұлғалардың әрекеттерінен туындаса. Ақау бұйымның ішіне бөгде заттар, бөгде денелер, заттектер, сұйықтықтар, жәндіктер немесе жануарлардың енуінен, бұйымның толық немесе ішінара істен шығуына әкелген агрессивті ортаның әсерінен, жоғары ылғалдылықтан, жоғары температурадан туындаған болса.
- Бұйым (сериялық нөмірі) сәйкестендірілмеген немесе сәйкестендіруі болмаған жағдайда. Егер зақымданулар (кемшіліктер) зиянды бағдарламалық жасақтаманың әсерінен туындаса; БЖ жеткізушісі бұл қызметті ұсынбауына байланысты бұйымның бағдарламалық ресурстарына қолжетімділіктің болмауына әкеп соқтырған құпия сөздерді (кодтарды) орнату, ауыстыру немесе жоюдан пайда болса.
- Егер жұмыстың ақаулары қуат көзі, кабельдік, телекоммуникациялық желілердің, радиосигнал қуатының стандарттарға немесе техникалық регламенттерге сәйкес келмеуінен, оның ішінде жер бедері ерекшеліктерінен және өзге ұқсас сыртқы факторлардан, бұйымның желі әрекет ететін шекарада немесе аймақтан тыс жерде пайдаланылуынан туындаған болса.
- Егер зақымданулар стандартты емес (түпнұсқа емес) және/немесе сапасыз (зақымдалған) шығыс материалдарын, керек-жарақтарды, қосалқы бөлшектерді, қуат көзі элементтерін, әртүрлі үлгідегі ақпарат тасымалдағыштарды (CD, DVD дискілерді, жад карталарын, SIM карталарын, картридждерді) қоса алғанда пайдаланудан туындаса.
- Егер кемшіліктер сәйкес келмейтін мазмұнды алуға, орнатуға және пайдалануға байланысты болса (әуендер, графика, бейне және басқа файлдар, Java қосымшалары және ұқсас бағдарламалар).
- Осы бұйыммен байланыста жұмыс істейтін басқа жабдыққа келтірілген залал үшін.

www.dexp.club