

DEXP

РУКОВОДСТВО ПОЛЬЗОВАТЕЛЯ

Кухонный комбайн DEXP FPC-800



Уважаемый покупатель!

Благодарим Вас за выбор продукции, выпускаемой под торговой маркой «DEXP». Мы рады предложить Вам изделия, разработанные и изготовленные в соответствии с высокими требованиями к качеству, функциональности и дизайну. Перед началом эксплуатации прибора внимательно прочитайте данное руководство, в котором содержится важная информация, касающаяся Вашей безопасности, а также рекомендации по правильному использованию прибора и уходу за ним. Позаботьтесь о сохранности настоящего Руководства, используйте его в качестве справочного материала при дальнейшем использовании прибора.

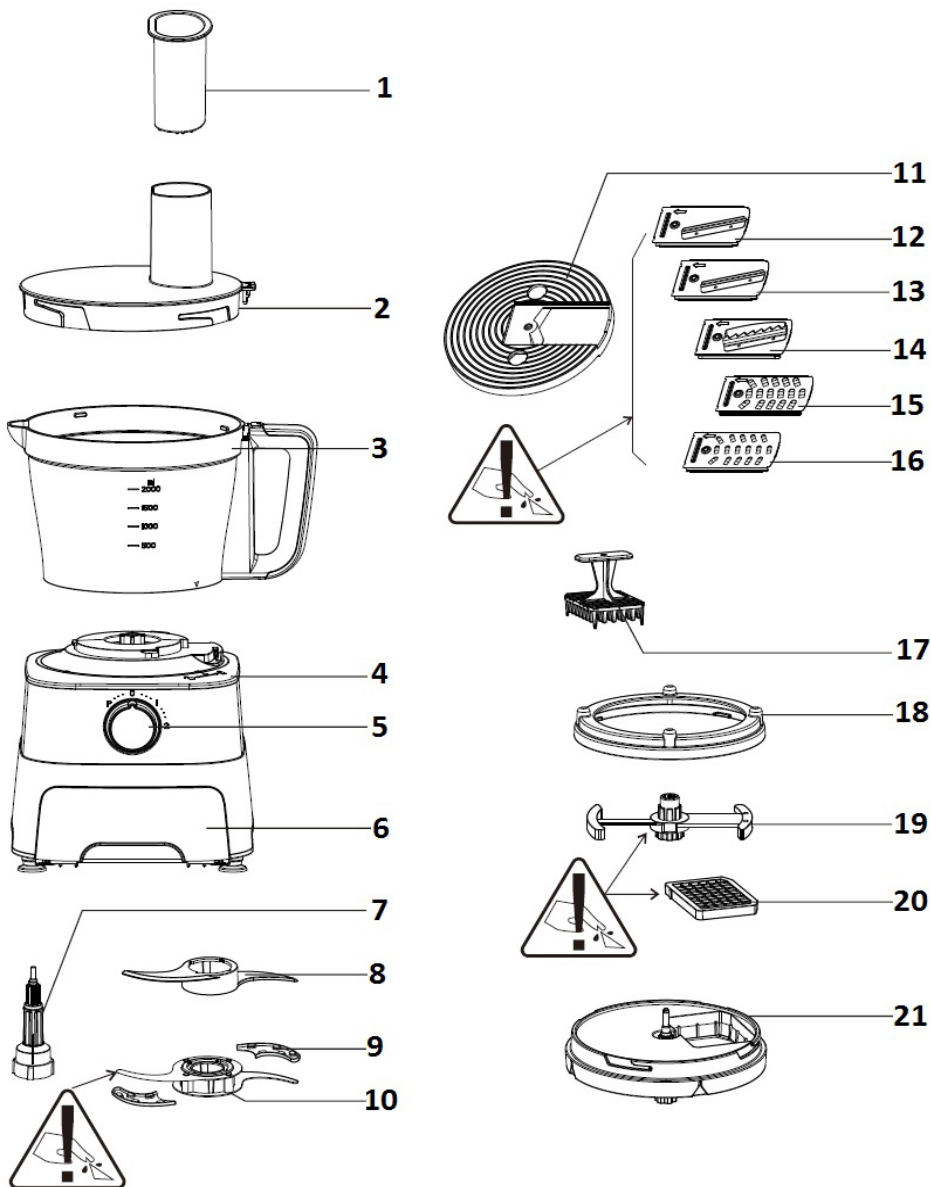
Назначение устройства

Кухонный комбайн предназначен для обработки пищевых продуктов. Данное устройство сочетает в себе функции различных кухонных приборов.

Меры предосторожности

1. Перед подключением устройства убедитесь, что указанное на нем напряжение соответствует напряжению местной электросети.
2. Убедитесь, что все элементы устройства установлены надлежащим образом. Данный прибор оснащен специальным предохранителем, предотвращающим включение прибора при ненадлежащей установке какого-либо элемента.
3. Никогда не используйте посторонние предметы (ножи, столовые приборы) для проталкивания продуктов в кухонный комбайн, используйте специальный толкатель, идущий в комплекте с устройством. Не проталкивайте продукты руками.
4. Соблюдайте осторожность при обращении с лезвиями и насадками прибора во избежание получения травм. Лезвия очень острые.
5. Во время работы прибора некоторые участки поверхности могут нагреваться.
6. Убедитесь, что устройство полностью остановилось, прежде чем вынимать чашу кухонного комбайна.
7. Соблюдайте ограничения вместимости прибора, прописанные в пункте «Технические характеристики».
8. Не используйте данное устройство в непосредственной близости от источников воды.
9. Никогда не подставляйте устройство под струю воды, не погружайте его полностью в воду, не используйте посудомоечную машину для чистки устройства.
10. Не размещайте устройство и шнур питания вблизи нагревательных элементов, газовых конфорок и т.д.
11. Используйте только оригинальные аксессуары.
12. Не тяните и не перемещайте устройство за шнур. Не сгибайте и не наматывайте шнур вокруг прибора.
13. Не допускайте, чтобы шнур питания перегибался о край столешницы или касался горячих поверхностей.
14. Не оставляйте устройство без присмотра во время работы. Не используйте внешние таймеры и системы дистанционного управления.
15. Всегда отключайте прибор после использования и во время чистки.
16. Устройство не предназначено для использования детьми и лицами с ограниченными физическими, сенсорными или умственными способностями, кроме случаев, когда над ними осуществляется контроль другими лицами, ответственными за их безопасность.
17. Берегите прибор от воздействия острых предметов, абразивных составов и других объектов, которые могут его повредить.
18. Данное устройство предназначено исключительно для использования в быту. Используйте прибор только по назначению.
19. Не разбирайте устройство самостоятельно во избежание поражения электрическим током. Обратитесь в авторизованный сервисный центр.
20. Не используйте устройство после падения, а также при наличии видимых повреждений прибора или шнура электропитания. Обратитесь в авторизованный сервисный центр.

Схема устройства



1. Толкатель.
2. Крышка чаши.
3. Чаша.
4. Моторный блок.
5. Регулятор скорости.
6. Отсек для хранения лезвий.
7. Ведущий вал.
8. Насадка для теста.
9. Защитные накладки для измельчительных лезвий.
10. Измельчительные лезвия.
11. Диск для насадок.
12. Мелкий слайсер.
13. Крупный слайсер.
14. Терка для картофеля фри.
15. Крупная терка.
16. Мелкая терка.
17. Деталь для очистки решетки 20.
18. Крышка диска 21.
19. Лезвие для нарезки кубиками.
20. Решетчатая пластина для нарезки кубиками.
21. Диск для насадки 20.

Инструкция по эксплуатации

Важная информация

1. Данное устройство оборудовано защитой от перегрева. Если температура устройства слишком высока, устройство выключится автоматически. Прибор возобновит свою работу после охлаждения мотора (в среднем 30 минут).
2. Рекомендуемое время непрерывного использования — 1 минута. После непрерывной работы устройства в течение 1 минуты дайте устройству остыть в течение 2 минут (до комнатной температуры). Максимальное количество повторных использований устройства в подобном режиме не должно превышать 2-х раз.

Установка устройства

Соблюдайте осторожность при обращении с лезвиями.

1. Разместите прибор на ровной и устойчивой поверхности.
2. Поместите чашу на моторный блок устройства и поверните против часовой стрелки, чтобы зафиксировать ее.
3. Установите вращающийся вал внутри чаши в вертикальном положении. Откройте отсек для хранения насадок и выберите требуемую насадку. Установите выбранную насадку на вращающемся вале 7 (для насадок 8, 10), как показано на Рисунке 1.
Для насадок 12-16 сперва закрепите выбранную насадку на специальном диске 11, а затем установите диск на вращающийся вал 7 (см. Рисунок 2).

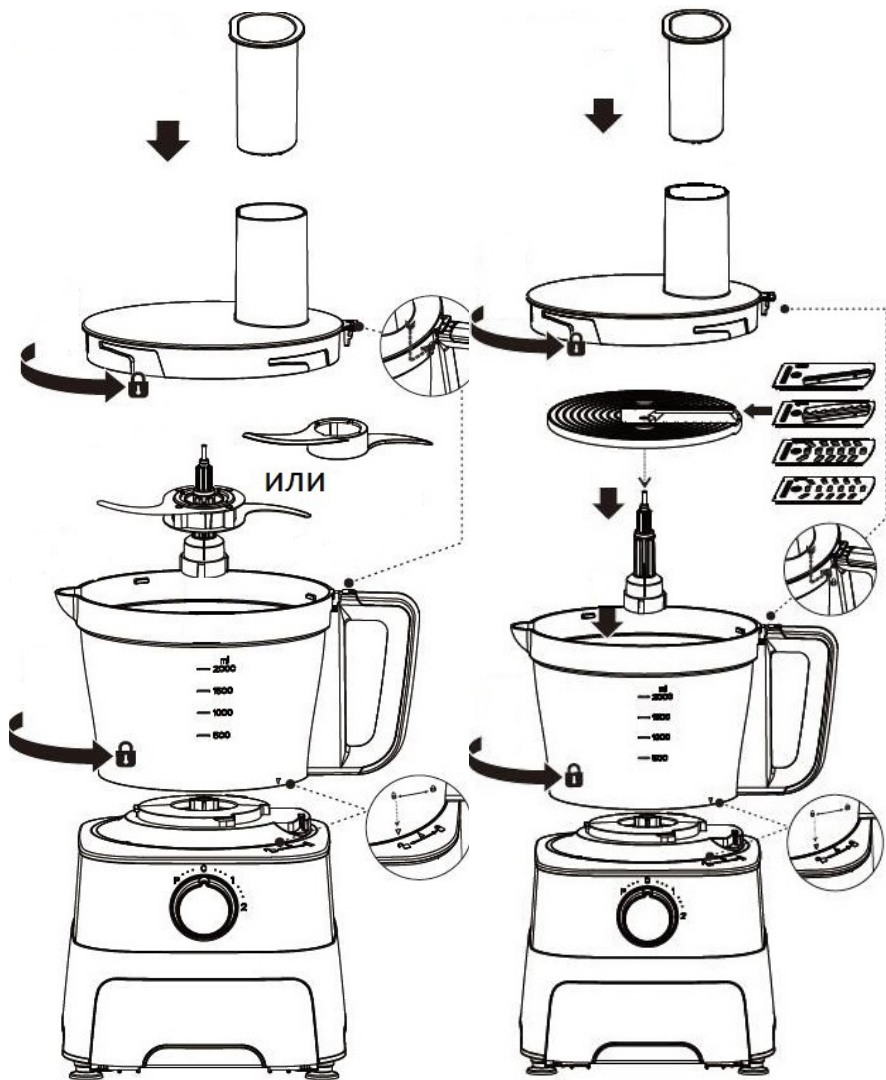


Рисунок 1

Рисунок 2

Для насадки 20 сперва закрепите ее на специальном диске 21 и присоедините детали 18 и 19, как показано на Рисунке 3, а затем установите диск на вращающийся вал 7.

Используйте только одну насадку за раз.

4. Положите измельчаемый продукт в чашу и закройте крышку. При использовании терок и измельчителей сперва закройте и заблокируйте крышку, а затем добавляйте продукты через специальное отверстие в крышке чаши, при необходимости используя толкатель.
5. Заблокируйте крышку.

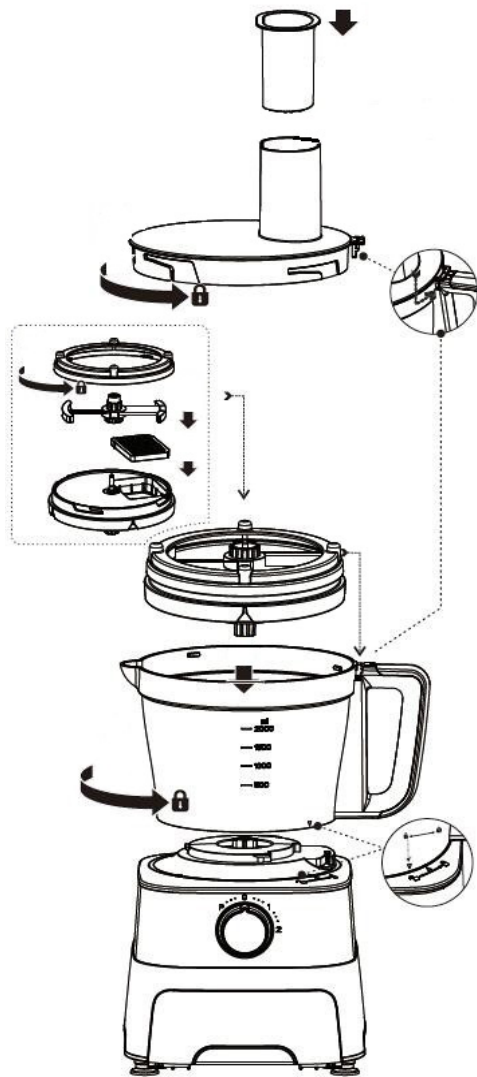


Рисунок 3

ВАЖНО: при включении и выключении устройства регулятор скорости всегда должен находиться в положении «0»; используйте функцию «импульсный режим», чтобы убедиться, что устройство установлено надлежащим образом. Если устройство не работает надлежащим образом, отключите его от сети и соберите устройство еще раз, как описано в пунктах выше настоящего раздела.

Описание насадок

Насадка для теста

Стандартное время работы устройства в данном режиме — от 20 до 30 секунд; объем используемых ингредиентов для одной партии соотносится с представленной ниже таблицей.

Ингредиент	Объем
Мука, мягкий сыр	≤ 800 г
Яйца	≤ 2 шт.
Сахарная пудра	≤ 120 г

Соотношение муки и воды при приготовлении теста — 1:0.7, что означает, что на 100 г муки требуется 70 г воды для достижения оптимального результата. Стандартное время работы — 30 секунд, 2-й скоростной режим.

Насадка для измельчения

Стандартное время работы устройства в данном режиме — от 30 секунд до 1 минуты; объем используемых ингредиентов для одной партии соотносится с представленной ниже таблицей.

Ингредиент	Объем
Шоколад	≤ 200 г
Сыр	≤ 350 г
Мясо	≤ 500 г
Овощи и специи	100-150 г
Фрукты	300-400 г
Лук	≤ 500 г

Насадки слайсеры и терки

Стандартное время работы устройства в данном режиме — 1 минута. Выбор лезвия зависит от используемых ингредиентов и желаемой формы нарезки/измельчения.

1. Вставьте лезвие в соответствующий отсек диска (11).
2. Используйте толкатель при измельчении мелких ингредиентов. Не применяйте чрезмерную силу при проталкивании продуктов через отверстие крышки.
3. Рекомендуется предварительно разрезать крупные продукты, чтобы они беспрепятственно проходили в отверстие крышки чаши.
4. При измельчении/нарезке мягких и нежных продуктов рекомендуется использовать низкий скоростной режим во избежание превращения их в пастообразную массу.

Насадка для нарезки кубиками

Стандартное время работы устройства в данном режиме — 1 минута.
Рекомендуется использовать низкий скоростной режим для достижения оптимального результата.

Чистка и уход

1. Убедитесь, что устройство отключено от сети.
2. Не погружайте моторный блок и шнур электропитания в воду.
3. Промойте все съемные детали устройства теплой водой и моющим средством, а затем вытрите насухо.
4. Храните устройство в темном сухом месте.
5. Не используйте абразивные вещества или жесткие моющие средства во избежание порчи поверхности устройства и его элементов.

Возможные проблемы и их решения

Проблема	Решение
Кухонный комбайн не включается.	<ul style="list-style-type: none">• Убедитесь, что устройство собрано надлежащим образом.• Убедитесь, что сетевой шнур подключен правильно.• Проверьте напряжение сети.
Кухонный комбайн внезапно останавливается во время работы.	<ul style="list-style-type: none">• Чаша кухонного комбайна может разболтаться вследствие энергичных движений прибора. Переустановите крышку чаши кухонного комбайна.
Мотор работает, но лезвия не вращаются.	<ul style="list-style-type: none">• Убедитесь, что ведущий вал установлен надлежащим образом.

Технические характеристики

- Напряжение: 220-240 В.
- Частота: 50/60 Гц.
- Максимальная мощность: 800 Вт.
- Максимальная вместимость чаши: 2 л.
- Два режима скорости, импульсный режим.
- Типы насадок: насадка для измельчения, насадка для теста, мелкая терка, крупная терка, слайсер мелкий, слайсер крупный, терка для картофеля фри, насадка для нарезки кубиками.
- Комплектация: толкатель, устройство для очистки решетки.

Правила и условия монтажа, хранения, перевозки (транспортировки), реализации и утилизации

- Прибор не требует какого-либо монтажа или постоянной фиксации.
- Хранение и перевозка прибора должны осуществляться в сухих местах.
- Реализация прибора должна производиться согласно действующему законодательству РФ.
- После окончания срока службы изделия его нельзя выбрасывать вместе с обычным бытовым мусором. Вместо этого оно подлежит сдаче на утилизацию в соответствующий пункт приема электрического и электронного оборудования для последующей переработки и утилизации в соответствии с федеральным или местным законодательством. Обеспечивая правильную утилизацию данного продукта, Вы помогаете сберечь природные ресурсы и предотвращаете ущерб для окружающей среды и здоровья людей, который возможен в случае ненадлежащего обращения. Более подробную информацию о пунктах приема и утилизации данного продукта можно получить в местных муниципальных органах или на предприятии по вывозу бытового мусора.
- При обнаружении неисправности прибора следует немедленно обратиться в авторизованный сервисный центр или утилизировать прибор.

Дополнительная информация

Изготовитель: Цзянмынь Ювэйчан Электрикал Эпплайнс Инд. Ко., Лтд
Промпарк Юаньшань, Синьчан, р-н Пэнцзян, Цзянмынь, пров. Гуандун, Китай.

Уполномоченное изготовителем лицо: ООО «Атлас»,
690068, Россия, Приморский край, г. Владивосток, проспект 100-летия Владивостока,
дом 155, корпус 3, офис 5.

Товар соответствует требованиям технического регламента Таможенного союза:

- ТР ТС 020/2011 «Электромагнитная совместимость технических средств»;
- ТР ТС 004/2011 «О безопасности низковольтного оборудования».

Внешний вид изделия и его характеристики могут подвергаться изменениям без предварительного уведомления.

Комплектация прибора может меняться без предварительного уведомления.

Адрес в интернете: www.dexp.club



Товар изготовлен (мм.гггг.): _____

V.3

www.dexp.club