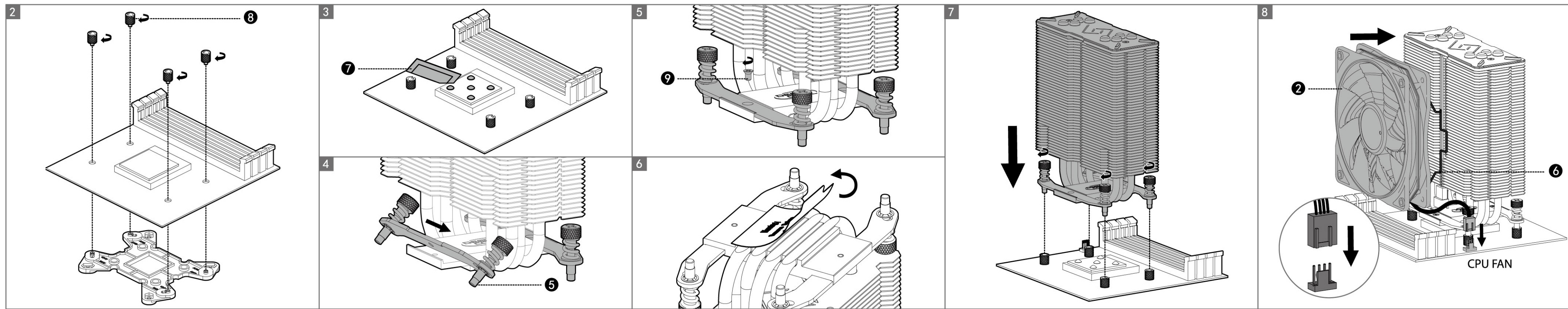
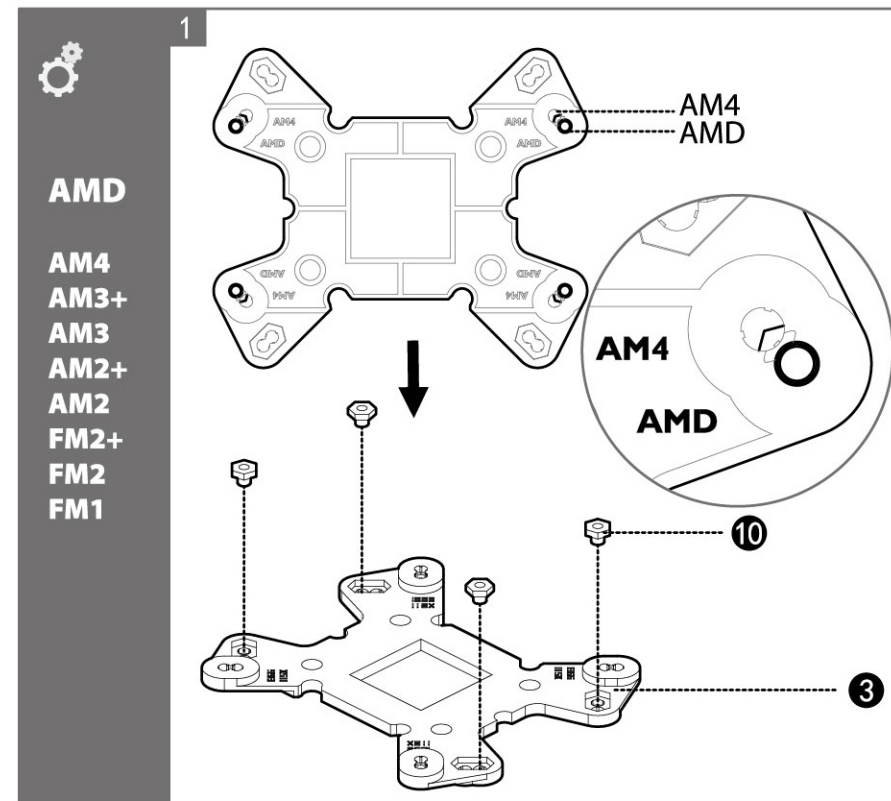
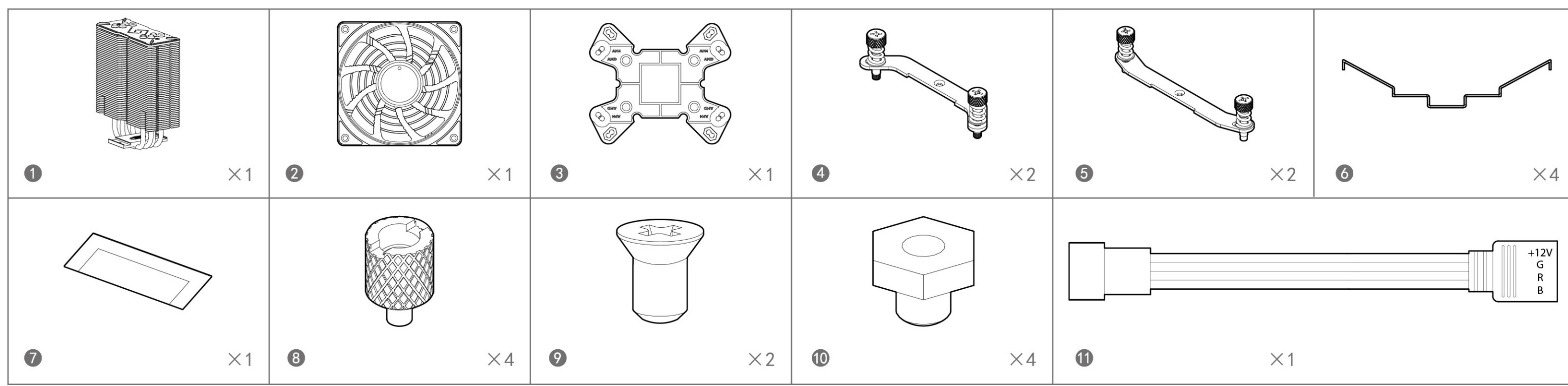
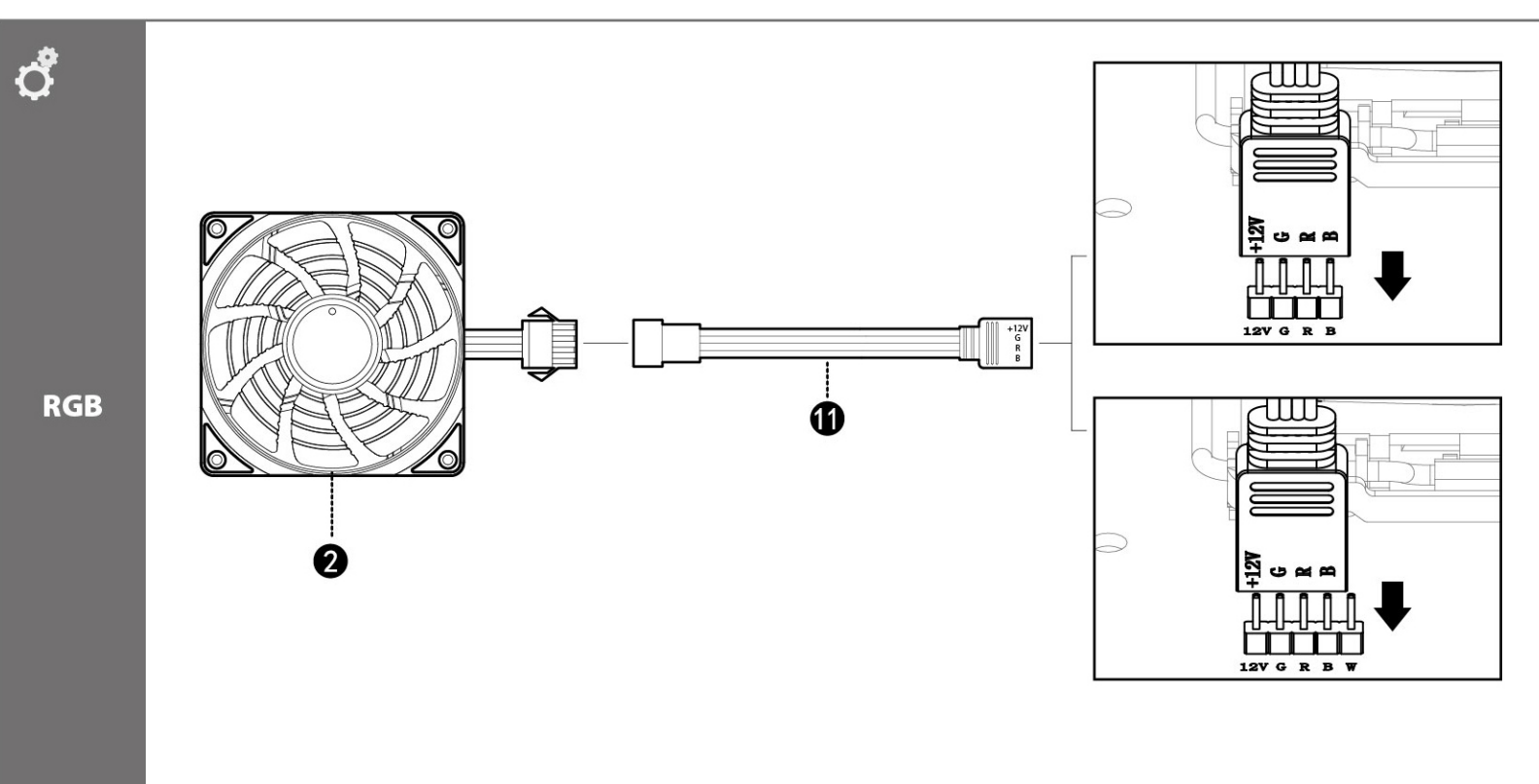
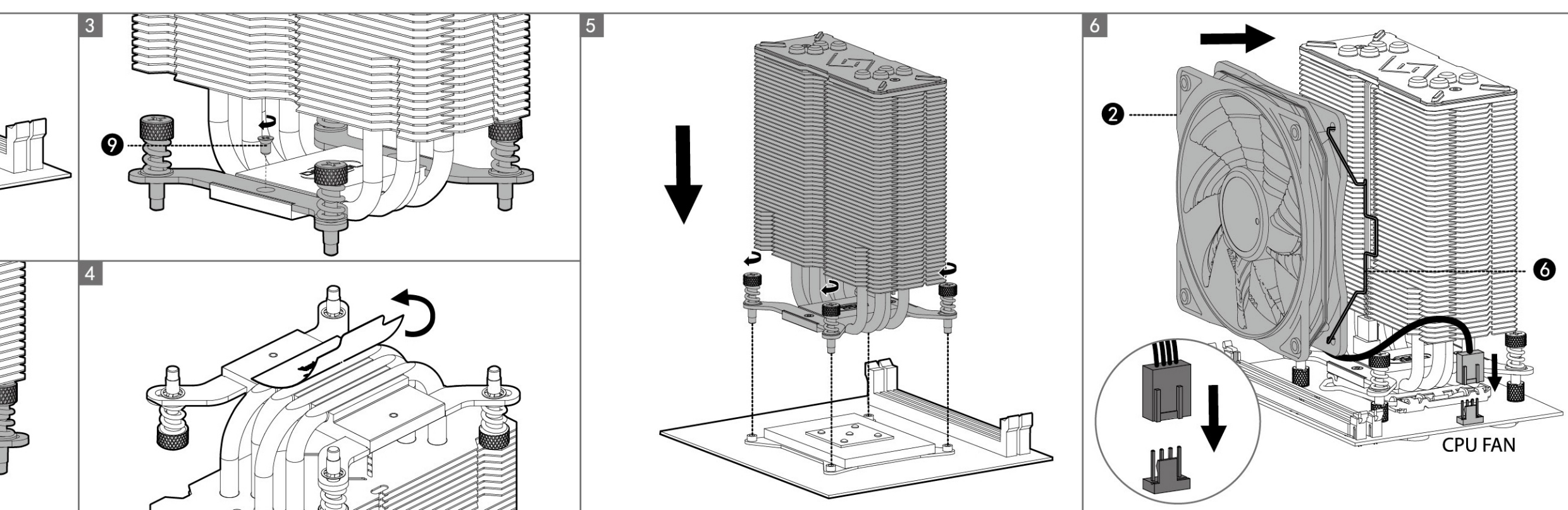
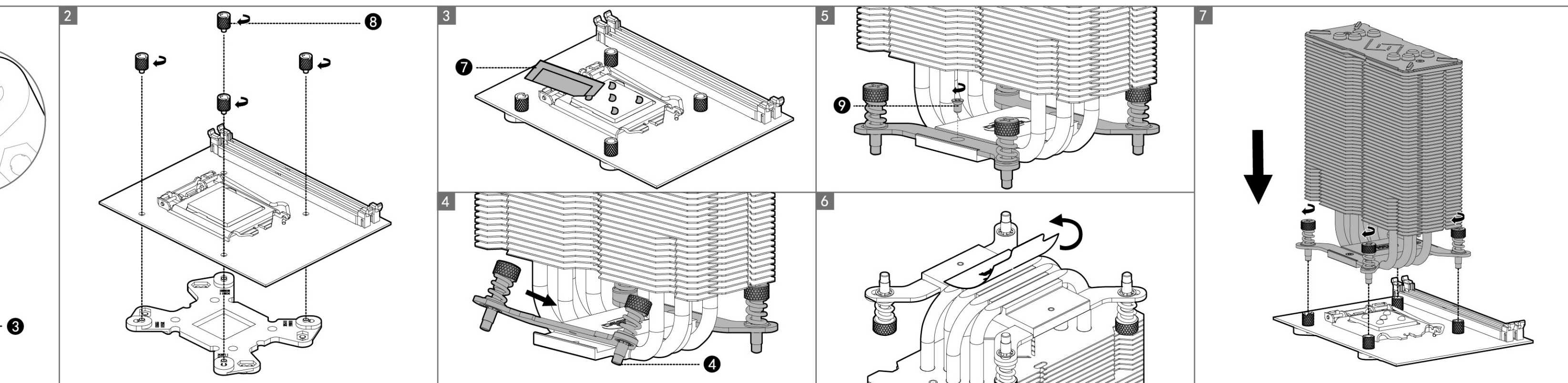


GAMMAXX GTE



Patent Pending
 Brands and designs are trademarks of Beijing Deepcool Industries Co., Ltd.
 All rights reserved.
 Beijing Deepcool Industries Co., Ltd.
 MADE IN CHINA



For further information, please consult www.deepcool.com
 DE Für weitere Informationen, beachten Sie bitte unsere Website www.deepcool.com
 IT Per ulteriori informazioni, si prega di consultare www.deepcool.com
 FR Pour plus d'informations, s'il vous plaît consultez le site www.deepcool.com
 ES Para más información, por favor consulte nuestra página web www.deepcool.com
 PT Para mais informações, por favor consulte www.deepcool.com
 PL W celu uzyskania dodatkowych informacji, proszę kliknąć www.deepcool.com
 CS Pro další informace se prosím obraťte na www.deepcool.com
 RU Для получения информации, пожалуйста, посетите сайт www.deepcool.com
 KR 데이터베이스를 위한, 인터넷을 통해 쉽게 접근할 수 있는 www.deepcool.com
 JP 製品に関する最新の情報をご案内いたします。 www.deepcool.com
 TR Data tabanını için, internet üzerinden kolayca erişilebilir www.deepcool.com
 CN 如需更多資訊，請到網站 www.deepcool.com
 如需更多資訊，請到網站 www.deepcool.com