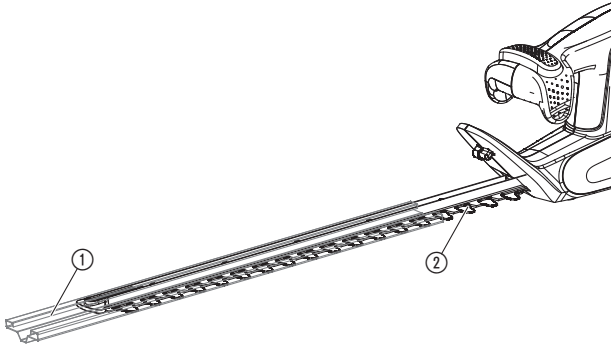


EasyCut 420/45	9830
EasyCut 450/50	9831
EasyCut 500/55	9832

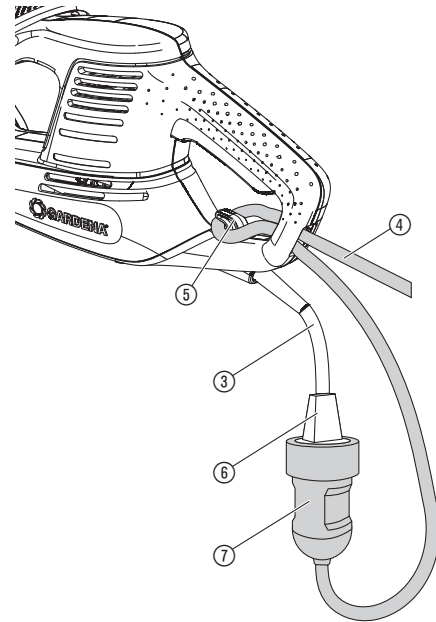
DE Betriebsanleitung Elektro-Heckenschere	SK Návod na obsluhu Elektrické nožnice na živý plot
EN Operator's manual Electric Hedge Trimmer	EL Οδηγίες χρήσης Ηλεκτρικό μπορντουροψάλιδο
FR Mode d'emploi Taille-haies électrique	RU Инструкция по эксплуатации Электрические ножницы для живой изгороди
NL Gebruiksaanwijzing Elektrische heggenschaar	SL Navodilo za uporabo Električne škarje za živo mejo
SV Bruksanvisning Elektrisk häcksax	HR Upute za uporabu Električne škare za živicu
DA Brugsanvisning Elektrisk hækkeklipper	SR/ Uputstvo za rad BS Električne makaze za živicu
FI Käyttöohje Sähkökäyttöinen pensasleikkuri	UK Інструкція з експлуатації Електричний садовий секатор
NO Bruksanvisning Elektrisk hekksaks	RO Instrucțiuni de utilizare Trimmer electric de gard viu
IT Istruzioni per l'uso Tagliasiepi elettrica	TR Kullanma Kılavuzu Elektronik çit budayıcısı
ES Instrucciones de empleo Recortasetos eléctrico	BG Инструкция за експлоатация Електрическа ножица за жив плет
PT Manual de instruções Corta sebes elétrico	SQ Manual përdorimi Prerëse ligustrash elektrike
PL Instrukcja obsługi Elektryczne nożyce do żywopłotu	ET Kasutusjuhend Elektriline hekilõikur
HU Használati utasítás Elektromos sövénynyíró	LT Eksploatavimo instrukcija Elektrinės gyvatvorių žirklys
CS Návod k obsluze Elektrické-nůžky na živý plot	LV Lietošanas instrukcija Elektriskās dzīvžogu šķēres

<p>DE Produkthaftung Wir weisen ausdrücklich darauf hin, dass wir in Übereinstimmung mit dem Produkthaftungsgesetz nicht für Schäden haften, die durch unsere Produkte entstehen, wenn diese unsachgemäß und nicht durch einen von uns autorisierten Servicepartner repariert wurden oder wenn keine Original GARDENA Teile oder von uns zugelassene Teile verwendet wurden.</p>
<p>EN Product liability In accordance with the German Product Liability Act, we hereby expressly declare that we accept no liability for damage incurred from our products where said products have not been properly repaired by a GARDENA-approved service partner or where original GARDENA parts or parts authorised by GARDENA were not used.</p>
<p>FR Responsabilité Conformément à la loi relative à la responsabilité du fait des produits défectueux, nous déclarons expressément par la présente que nous déclinons toute responsabilité pour les dommages résultant de nos produits, si lesdits produits n'ont pas été correctement réparés par un partenaire d'entretien agréé GARDENA ou si des pièces d'origine GARDENA ou des pièces agréées GARDENA n'ont pas été utilisées.</p>
<p>NL Productaansprakelijkheid Conform de Duitse wet inzake productaansprakelijkheid verklaren wij hierbij uitdrukkelijk dat wij geen aansprakelijkheid aanvaarden voor schade ontstaan uit onze producten waarbij deze producten niet zijn gerepareerd door een GARDENA-erkende servicepartner of waarbij geen originele GARDENA-onderdelen of onderdelen die door GARDENA zijn goedgekeurd zijn gebruikt.</p>
<p>SV Produktansvar I enlighet med tyska produktansvarslagar förklarar vi härmed uttryckligen att vi inte åtar oss något ansvar för skador som orsakas av våra produkter där produkterna inte har genomgått korrekt reparation från en GARDENA-godkänd servicepartner eller där originaldelar från GARDENA eller delar godkända av GARDENA inte använts.</p>
<p>DA Produktansvar I overensstemmelse med den tyske produktansvarslov erklærer vi hermed udtrykkeligt, at vi ikke påtager os noget ansvar for skader på vores produkter, hvis de pågældende produkter ikke er blevet repareret korrekt af en GARDENA-godkendt servicepartner, eller hvor der ikke er brugt originale GARDENA-reservedele eller godkendte reservedele fra GARDENA.</p>
<p>FI Tuotevastuu Saksan tuotevastuulain mukaisesti emme ole vastuussa laitteiden vaurioista, jos korjauksia ei ole tehnyt GARDENA:n hyväksymä huoltoliike tai jos niiden syynä on muiden kuin alkuperäisten GARDENA-varaosien tai GARDENA:n hyväksymien varaosien käyttö.</p>
<p>IT Responsabilità del prodotto In conformità con la Legge tedesca sulla responsabilità del prodotto, con la presente dichiariamo espressamente che decliniamo qualsiasi responsabilità per danni causati dai nostri prodotti qualora non siano stati correttamente riparati presso un partner di assistenza approvato GARDENA o laddove non siano stati utilizzati ricambi originali o autorizzati GARDENA.</p>
<p>ES Responsabilidad sobre el producto De acuerdo con la Ley de responsabilidad sobre productos alemana, por la presente declaramos expresamente que no aceptamos ningún tipo de responsabilidad por los daños ocasionados por nuestros productos si dichos productos no han sido reparados por un socio de mantenimiento aprobado por GARDENA o si no se han utilizado piezas originales GARDENA o piezas autorizadas por GARDENA.</p>
<p>PT Responsabilidade pelo produto De acordo com a lei alemã de responsabilidade pelo produto, declaramos que não nos responsabilizamos por danos causados pelos nossos produtos, caso os tais produtos não tenham sido devidamente reparados por um parceiro de assistência GARDENA aprovado ou se não tiverem sido utilizadas peças GARDENA originais ou peças autorizadas pela GARDENA.</p>
<p>PL Odpowiedzialność za produkt Zgodnie z niemiecką ustawą o odpowiedzialności za produkt, niniejszym wyraźnie oświadczamy, że nie ponosimy żadnej odpowiedzialności za szkody poniesione na skutek użytkowania naszych produktów, w przypadku gdy naprawa tych produktów nie była odpowiednio przeprowadzana przez zatwierdzonego przez firmę GARDENA partnera serwisowego lub nie stosowano oryginalnych części GARDENA albo części autoryzowanych przez tę firmę.</p>
<p>HU Termékszavatosság A németországi termékjavatossági törvénnyel összhangban ezennel nyomatékosan kijelentjük, hogy nem vállalunk felelősséget a termékeinkben keletkezett olyan károkért, amelyek valamely GARDENA által jóváhagyott szervizpartner által nem megfelelően végzett javításból adódtak, vagy amely során nem eredeti GARDENA alkatrészeket vagy a GARDENA által jóváhagyott alkatrészeket használtak fel.</p>
<p>CS Odpovědnost za výrobek V souladu s německým zákonem o odpovědnosti za výrobek tímto výslovně prohlašujeme, že nepřijímáme žádnou odpovědnost za poškození vzniklá na našich výrobcích, kdy zmíněné výrobky nebyly řádně opraveny schváleným servisním partnerem GARDENA nebo kdy nebyly použity originální náhradní díly GARDENA nebo náhradní díly autorizované společností GARDENA.</p>
<p>SK Zodpovednosť za produkt V súlade s nemeckými právnymi predpismi upravujúcimi zodpovednosť za výrobok týmto výslovné prehlasujeme, že nenesieme žiadnu zodpovednosť za škody spôsobené našimi výrobkami, v prípade ktorých neboli náležite opravy vykonané servisným partnerom schváleným spoločnosťou GARDENA alebo neboli použité diely spoločnosti GARDENA alebo diely schválené spoločnosťou GARDENA.</p>
<p>EL Ευθύνη προϊόντος Σύμφωνα με τον γερμανικό νόμο περί Ευθύνης για τα Προϊόντα, με το παρόν δηλώνουμε ρητώς ότι δεν αποδεχόμαστε καμία ευθύνη για τυχόν ζημιές που προκύπτουν από τα προϊόντα μας εάν αυτά δεν έχουν επισκευαστεί σωστά από κάποιον εγκεκριμένο συνεργάτη επισκευών της GARDENA ή εάν δεν έχουν χρησιμοποιηθεί αυθεντικά εξαρτήματα GARDENA ή εξαρτήματα εγκεκριμένα από την GARDENA.</p>
<p>SL Odgovornost proizvajalca V skladu z nemškimi zakoni o odgovornosti za izdelke, izrecno izjavljajo, da ne sprejemamo nobene odgovornosti za škodo, ki jo povzročijo naši izdelki, če teh niso ustrezno popravili GARDENINI odobreni servisni partnerji ali pri tem niso bili uporabljeni originalni GARDENINI nadomestni deli ali GARDENINIMI homologiranimi nadomestnimi deli.</p>
<p>HR Pouzdanost proizvoda Sukladno njemačkom zakonu o pouzdanosti proizvoda, ovime izričito izjavljujemo kako ne prihvaćamo nikakvu odgovornost za oštećenja na našim proizvodima nastala uslijed neispravnog popravka od strane servisnog partnera kojeg odobrava GARDENA ili uslijed nekorištenja originalnih GARDENA dijelova ili dijelova koje odobrava GARDENA.</p>
<p>RO Răspunderea pentru produs În conformitate cu Legea germană privind răspunderea pentru produs, declarăm în mod expres prin prezentul document că nu acceptăm nicio răspundere pentru defecțiunile suferite de produsele noastre atunci când acestea nu au fost reparate în mod corect de un atelier de service partener, aprobat de GARDENA, sau când nu au fost utilizate piese GARDENA originale sau piese autorizate de GARDENA.</p>
<p>BG Отговорност за вреди, причинени от стоки Съгласно германския Закон за отговорността за вреди, причинени от стоки, с настоящото изрично декларираме, че не носим отговорност за щети, причинени от нашите продукти, ако те не са били правилно ремонтирани от одобрен от GARDENA сервиз или ако не са използвани оригинални части на GARDENA или части, одобрени от GARDENA.</p>
<p>ET Tootevastutus Vastavalt Saksamaa tootevastutusseadusele deklareerime käesolevaga selgesõnaliselt, et me ei kanna mingisugust vastutust meie toodetest tingitud kahjude eest, kui need tooted ei ole korrektselt parandatud GARDENA heakskiidetud hoolduspartneri poolt või kui parandamisel ei ole kasutatud GARDENA originaalosi või GARDENA volitatud osi.</p>
<p>LT Gaminio patikimumas Mes aiškiai pareiškiame, kad, atsižvelgiant į Vokietijos gaminių patikimumo įstatymą, nepriisiame atsakomybės dėl bet kokios žalos, patirtos dėl mūsų gaminių, jeigu jie buvo netinkamai taisomi arba jų dalys buvo pakeistos neoriginaliomis GARDENA dalimis ar nepatvirtintomis dalimis, arba jeigu remonto darbai buvo atliekami ne GARDENA techninės priežiūros centro specialistų.</p>
<p>LV Atbildība par produkcijas kvalitāti Saskaņā ar Vācijas likumu par atbildību par produkcijas kvalitāti ar šo mēs paziņojam, ka neuzņemamies atbildību par bojājumiem, kas radušies, lietojot mūsu izstrādājumus, kuru remontu nav veicis uzņēmuma GARDENA apstiprināts apkopes partneris vai kuru remontam netika izmantotas oriģinālās GARDENA detaļas vai detaļas, kuru lietošanu apstiprinājis uzņēmums GARDENA.</p>

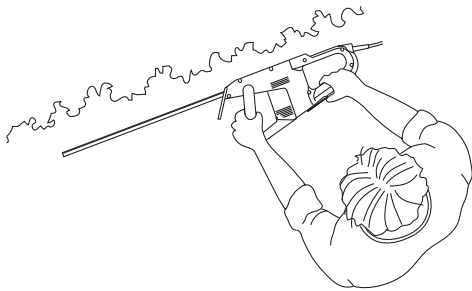
O1/M1/S1 /T1



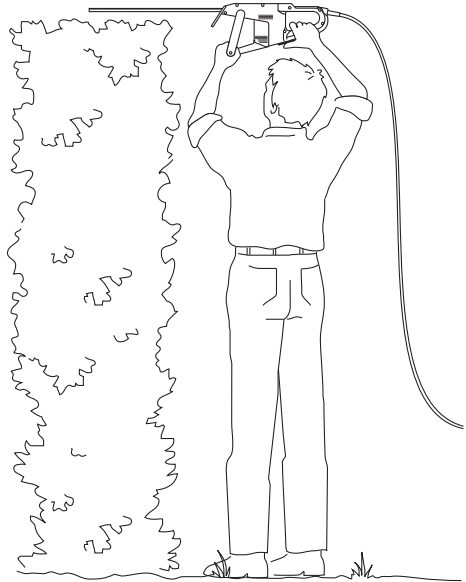
O2



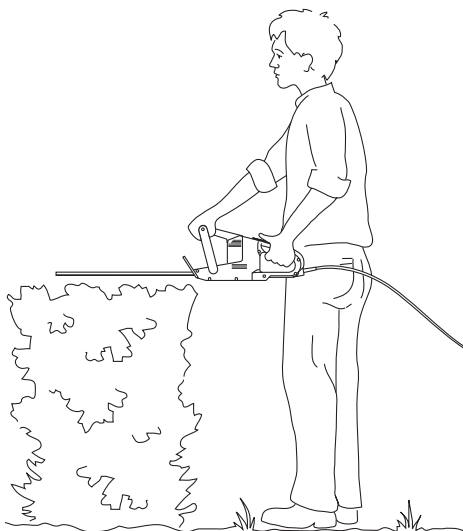
O3



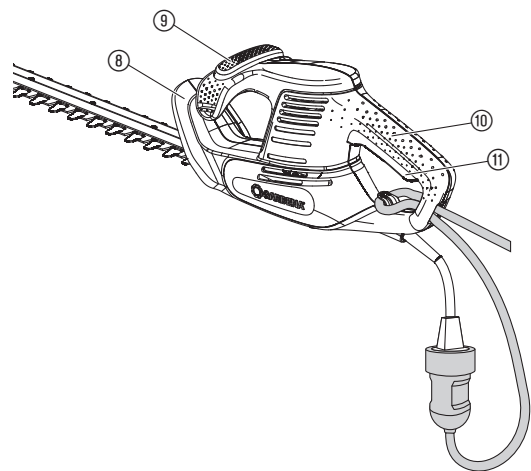
O4



O5



O6



1. БЕЗОПАСНОСТЬ

Важно! Пожалуйста, внимательно прочитайте эту инструкцию по использованию и сохраните ее для чтения в дальнейшем.

При неправильном использовании продукт может быть опасен! Ваш продукт может причинить серьезные ранения пользователю и другим людям, поэтому необходимо следовать предупреждениям и инструкциям по безопасности, чтобы обеспечить безопасность и эффективность при использовании Вашего продукта. Пользователь является ответственным за следование предупреждениям и инструкциям по безопасности, указанным в этом руководстве и на продукте.

Символы на изделии:



Прочтите инструкцию по использованию.



Пользуйтесь индивидуальными средствами защиты глаз и органов слуха.



Опасно – Не приближайте руки к ножу.



Бережь от дождя и других источников влаги. Не оставляйте инструмент под дождем.



В случае повреждения или пореза кабеля выньте вилку сетевого кабеля.

Основные меры предосторожности при пользовании электроинструментом



ПРЕДУПРЕЖДЕНИЕ! Прочитайте все меры предосторожности и все инструкции. Несоблюдение мер предосторожности и инструкций может иметь следствием поражение электрическим током, пожар и/или серьезное ранение.

Сохраните все предупреждения и инструкции для дальнейшего использования. Термин "электроинструмент" в мерах предосторожности относится к инструментам с питанием от электрической сети (через провод) или к инструментам с питанием от батарей (беспроводным).

1) Меры предосторожности на месте работы

- a) **Поддерживайте место работы в чистоте и хорошо освещенным.** На загроможденных или неосвещенных участках часто случаются несчастные случаи.
- b) **Не пользуйтесь электроинструментом во взрывоопасной атмосфере, такой как в присутствии легковоспламеняющихся жидкостей, газов или пыли.** Электроинструмент производит искры, которые могут воспламенить пыль или испарения.
- c) **Не позволяйте детям и посторонним людям приближаться к Вам, когда Вы работаете с электроинструментом.** Отвлечение внимания может вызвать потерю контроля над инструментом.

2) Меры предосторожности при работе с электричеством

- a) **Штепсели электроинструментов должны подходить к розеткам электрической сети. Никогда и никоим образом не передельвайте штепсель. Не используйте никаких переходников для подключения заземленных электроинструментов к розетке электрической сети.** Неизменные штепсели и подходящие розетки уменьшают риск поражения электрическим током.
- b) **Избегайте соприкосновения с заземленными поверхностями, такими как трубопроводы, радиаторы, электроплиты или холодильники.** Существует повышенный риск поражения электрическим током, если Ваше тело заземлено.
- c) **Не подвергайте электроинструмент воздействию дождя или влажных условий.** Вода, попавшая в электроинструмент, увеличит риск поражения электрическим током.
- d) **Не подвергайте провод неправильному обращению. Никогда не используйте провод электроинструмента для переноски, влоачения или вытаскивания штепселя из розетки электрической сети. Держите провод в стороне от нагреваемых поверхностей, масла, острых краев или движущихся частей машин.** Поврежденные или спутанные провода увеличивают риск поражения электрическим током.
- e) **При работе с электроинструментом вне помещений используйте удлинитель, подходящий для применения на открытом воздухе, уменьшает риск поражения электрическим током.**
- f) **Если работа с электроинструментом в сыром месте является неизбежной, используйте источник питания с устройством защиты от токов замыкания на землю.** Использование устройства защиты от токов замыкания на землю уменьшает риск поражения электрическим током.

RU

Перевод оригинальных инструкций.



Это изделие не предназначено для использования лицами (включая детей), с ограниченными физическими, сенсорными или духовными возможностями либо с недостаточным опытом и/или недостаточными знаниями, за исключением случаев, когда они находятся под надзором лица, ответственного за их безопасность, или получают от этого лица инструкции по обращению с изделием. Дети должны находиться под присмотром, чтобы исключить их игры с изделием.

Применение в соответствии с назначением:

GARDENA Электрические ножницы для живой изгороди предназначены для обрезки ветвей, живых изгородей, кустов и почвопокровных растений на приусадебных и частных садовых участках.

ОПАСНО! Опасность травмирования! Не разрешается использовать инструмент для стрижки газонов/газонных кромок или для измельчения на компост.

3) Личная безопасность

- a) При работе с электроинструментом будьте бдительны, смотрите, что Вы делаете и используйте здравый смысл. Не пользуйтесь электроинструментом, когда Вы устали или находитесь под воздействием наркотиков, алкоголя или лекарств. Момент невнимания при работе с электроинструментом может привести к серьезному ранению.
- b) Используйте средства личной защиты. Всегда одевайте защитные очки. Средства защиты, такие как противопылевой респиратор, нескользящие защитные ботинки, каска или слухозащитные приспособления, используемые в соответствующих условиях, уменьшат риск ранения.
- c) Предотвращайте непреднамеренный запуск. Убедитесь, что переключатель находится в выключенном положении перед тем, как подсоединить инструмент к источнику электропитания и/или к аккумуляторной батарее, а также при поднятии или переноске инструмента. Переноска электроинструмента с пальцем на переключателе или источника питания во включенном состоянии может послужить причиной несчастного случая.
- d) Уберите любой регулировочный клин или гаечный ключ перед тем, как включить электроинструмент. Гаечный ключ или клин, подсоединенный к вращающейся части электроинструмента может послужить причиной ранения.
- e) Не тянитесь далеко. Всегда сохраняйте равновесие и устойчивость. Это позволит Вам сохранить лучший контроль над электроинструментом в неожиданных ситуациях.
- f) Одевайтесь должным образом. Не носите одежду свободного покроя или ювелирные украшения. Держите волосы, одежду и перчатки в стороне от движущихся частей. Просторная одежда, ювелирные украшения или длинные волосы могут быть захвачены движущимися частями.
- g) Если имеются подсоединяемые устройства для удаления и сбора пыли, убедитесь, чтобы они были подсоединены и правильно использовались. Использование пылесборника может уменьшить опасности, связанные с пылью.

4) Использование электроинструмента и уход за ним

- a) Не форсируйте работу электроинструмента. Используйте для работы правильный электроинструмент. Правильный электроинструмент сделает работу лучше и безопаснее на той скорости, для которой он предназначен.
- b) Не пользуйтесь электроинструментом, если переключатель не включает и не выключает его. Любой электроинструмент, который не контролируется переключателем, является опасным и должен быть отремонтирован.
- c) Отсоедините штепсель от источника электропитания и/или аккумуляторную батарею от электроинструмента перед тем, как делать какие-либо регулировки, менять насадки или перед укладкой электроинструмента на хранение. Такие профилактические меры безопасности уменьшат риск случайного запуска электроинструмента.
- d) Храните неиспользуемый электроинструмент вне досягаемости детей и не позволяйте людям, не умеющим обращаться с электроинструментом или не ознакомившимся с этими инструкциями, работать с электроинструментом. Электроинструмент является опасным в руках неопытных пользователей.
- e) Содержите электроинструмент в исправности. Проверяйте движущиеся части на разрегулировку или заедание, проверяйте, нет ли сломанных частей, а также на любое другое состояние, которое может повлиять на работу электроинструмента. Если электроинструмент сломается, отремонтируйте его перед тем, как использовать. Много несчастных случаев происходит из-за плохого ухода за электроинструментом.
- f) Поддерживайте режущие инструменты острыми и чистыми. Режущие инструменты, поддерживаемые в исправности и с острыми режущими кромками, менее подвержены заеданию и легче контролируются.
- g) Пользуйтесь электроинструментом, насадками, вставными режущими и т.п. согласно этим инструкциям, принимая во внимание условия работы и ту работу, которая должна быть проделана. Использование электроинструмента для целей, отличных от тех, для которых он предназначен, может послужить причиной возникновения опасной ситуации.

5) Сервис

Производители технического обслуживание своих электроинструментов только у квалифицированных специалистов, использующих оригинальные запасные части. Это обеспечивает длительную надежную работу Вашего электроинструмента.

Указания техники безопасности для ножниц:

- Постоянно следите за тем, чтобы в зону лезвия не попадали части тела. Не удаляйте срезанный материал и не придерживайте срезаемый материал во время движения ножей. Удаляйте зажатый материал только при выключенном инструменте. Малейшая неосторожность при работе с ножницами может привести к серьезным травмам.
- Всегда переносите ножницы только держа их за рукоятки и только при неподвижном лезвии. При транспортировке и хранении ножниц на шине должен быть установлен защитный кожух. Правильное обращение с ножницами снижает риск травм от лезвия.

- Держите электроинструмент за изолированные рукоятки, так как лезвие ножа может задеть скрытые электропровода или собственный сетевой кабель. При контакте лезвия с находящимся под напряжением проводом это напряжение может распространиться на металлические детали инструмента и привести к поражению электрическим током.
- Держите кабель вдали от зоны резки. При использовании инструментом возможна ситуация, когда сетевой кабель скрыт в кустарнике – поэтому особенно внимательно следите за тем, чтобы по неосторожности не перерезать кабель.

Дополнительные советы по технике безопасности

ОПАСНО! Мелкие детали могут быть легко проглочены. Маленькие дети могут задохнуться, надев на голову полиэтиленовый пакет. Во время монтажа не подпускайте близко маленьких детей.

Безопасность на рабочем месте

Используйте инструмент только по предусмотренному для него назначению и предписанным способом.

Оператор или пользователь несет ответственность за несчастные случаи с другими людьми и за опасность, которой подвергаются они или их собственность.

При работе с инструментом или его переноске помните об угрозе для третьих лиц.

Опасность спотыкания. При работе следите за кабелем.

Опасно! При использовании средств защиты слуха и из-за шума работающего инструмента можно не услышать приближающихся людей.

Не пользоваться инструментом при угрозе грозы.

Не пользоваться инструментами вблизи водоемов.

Данные по безопасности при использовании электрических частей

Рекомендуется использовать автоматический выключатель дифференциальной защиты, срабатывающий при утечке тока не выше 30 мА.

Автоматический выключатель дифференциальной защиты необходимо проверять при каждом применении.

Перед применением необходимо проверить кабель на наличие повреждений. Если имеются признаки повреждения или старения, его необходимо заменить.

Если требуется замена соединительного провода, то во избежание снижения уровня надежности следует выполнить эту операцию у производителя или его представителя.

Не пользуйтесь инструментом, если электрические кабели повреждены или изношены.

Немедленно отсоединяйте инструмент от источника электропитания, если на кабеле заметны порезы или повреждение изоляции. Не прикасайтесь к кабелю, пока не будет выключено электропитание.

Во время работы удлинительный кабель должен быть полностью размотан. Смотанные кабели могут перегреваться и снижать мощностные характеристики инструмента.

Всегда сначала отключайте электропитание, прежде чем удалять вилку, кабельный соединитель или удлинительный кабель.

Отключите инструмент, выньте вилку из розетки и проверьте кабель электропитания на повреждения или признаки старения, прежде чем сворачивать его на хранение. Поврежденный кабель нельзя ремонтировать; его необходимо заменить на новый кабель.

Всегда аккуратно сматывайте кабель, избегая перегибаний.

Подключайте инструмент только к сети переменного тока с напряжением, указанным на заводской табличке.

Ни при каких обстоятельствах нельзя подключать провод заземления к какой-либо части инструмента.

Если инструмент неожиданно запускается при вставлении вилки, следует немедленно вынуть ее из розетки и отправить инструмент на проверку в сервисный центр GARDENA.

ОПАСНО! Это изделие создает во время работы электромагнитное поле. В определенных обстоятельствах это поле может повлиять на функционирование активных или пассивных медицинских имплантатов. Во избежание опасности возникновения ситуаций, которые могут привести к тяжелым или смертельным травмам, лица, пользующиеся медицинскими имплантатами, перед использованием этого изделия должны проконсультироваться со своим врачом и изготовителем имплантата.

Кабель

Используйте только удлинители, допущенные в соответствии с HD 516.

→ Спросите своего специалиста-электрика.

Личная безопасность

Всегда одевайте подходящую одежду, защитные перчатки и прочную обувь.

Избегайте контакта с маслом от ножей, в частности если есть аллергия. Проконтролируйте зону предполагаемого использования инструмента и удалите всю проволоку и другие посторонние предметы.

Всегда правильно, обеими руками удерживайте инструмент за обе рукоятки.

Перед использованием и после сильных ударов необходимо проверить инструмент на признаки износа или иных повреждений. В случае необходимости сдайте инструмент для проведения соответствующих ремонтных работ.

Никогда не пытайтесь работать инструментом, если он не укомплектован или изменен без соответствующего разрешения.

Эксплуатация электроинструментов и уход за ними

Вы должны знать, как выключить инструмент в случае аварии.

Никогда не держите инструмент за защитное устройство.

Запрещается использовать инструмент с поврежденными защитными устройствами (защитный кожух, устройство быстрой остановки режущего элемента).

При работе с инструментом не разрешается использовать лестницы.

Вынимайте вилку сетевого кабеля:

- прежде чем оставить инструмент без присмотра;
- прежде чем будет снята блокировка;
- перед проверкой или очисткой инструмента, а также перед другими работами с ним;
- если Вы заденете какой-нибудь предмет. Снова использовать инструмент можно только при абсолютной уверенности, что весь инструмент находится в исправном рабочем состоянии;
- если инструмент начнет необычно сильно вибрировать. В этом случае его необходимо немедленно проверить. Избыточные вибрации могут вызвать травмы.
- перед тем, как Вы передадите инструмент другому лицу.

Инструмент разрешается использовать только при температурах от 0 °C до 40 °C.

Техническое обслуживание и хранение



УГРОЗА ТРАВМИРОВАНИЯ!

Не прикасайтесь к лезвию.

→ При окончании или перерыве в работе наденьте защитный кожух.

Все гайки, болты и винты должны быть туго затянуты для обеспечения надежного рабочего состояния инструмента.

Если блок нагрелся во время работы, дайте ему остыть перед уборкой на хранение.

2. РАБОТА С ИНСТРУМЕНТОМ



ОПАСНО! Опасность травмирования!

Опасность резаных ран при непредвиденном включении инструмента.

→ Перед подключением или транспортировкой инструмента выньте вилку сетевого кабеля и надвиньте защитный кожух ① на лезвие ② [Рис. O1].

Подключение ножниц [Рис. O2]:



ОПАСНО! Поражение электротоком!

Повреждение соединительного провода ③, если удлинительный кабель ④ не заведен в кабельный ввод ⑤.

→ Перед работой заведите удлинительный кабель ④ в кабельный ввод ⑤.

→ При подключении не держите инструмент за защитный кожух ①.

1. Петлю удлинительного кабеля ④ заведите в кабельный ввод ⑤ и затяните.
2. Вставьте вилку ⑥ инструмента в соединительную муфту ⑦ удлинительного кабеля.
3. Вставьте вилку удлинительного кабеля ④ в розетку 230 В.

Положения при работе:

Инструмент может эксплуатироваться в 3 рабочих положениях.

- Стрижка сбоку [Рис. O3]
- Стрижка высоких кустов [Рис. O4]
- Стрижка небольших кустов [Рис. O5]

Запуск ножниц [Рис. O6]:



ОПАСНО! Опасность травмирования!

Опасность травмирования, если при отпускании пусковой кнопки инструмент не выключается!

→ Никогда не блокируйте предохранительные устройства (например, подвязывая пусковые кнопки ⑨/⑩ на рукоятках).

Включение:

Инструмент снабжен двуручной защитной схемой (2 пусковые кнопки), предохраняющей от случайного включения.

1. Снимите защитный кожух ① с лезвия ②.
2. Одной рукой обхватите направляющую рукоятку ⑧, нажимая при этом пусковую кнопку ⑨.
3. Другой рукой обхватите рукоятку ⑩, нажимая при этом пусковую кнопку ⑩.
Запуск инструмента.

Выключение:

1. Отпустите обе пусковые кнопки ⑨/⑩.
2. Наденьте защитный кожух ① на лезвие ②.

3. ТЕХНИЧЕСКОЕ ОБСЛУЖИВАНИЕ



ОПАСНО! Опасность травмирования!

Опасность резаных ран при непредвиденном включении инструмента.

→ Перед техническим обслуживанием инструмента убедитесь, что вилка сетевого кабеля вынута и защитный кожух ① надвинут на лезвие ②.

Чистка ножниц [Рис. M1]:



ОПАСНО! Поражение электротоком!

Опасность травмирования и материального ущерба.

→ Не разрешается очищать изделие в воде или под струей воды (в особенности с помощью моек высокого давления).

1. Очищайте инструмент влажной тряпкой.
2. Вентиляционные щели очищайте мягкой щеткой (не используйте для чистки отвертку).
3. Смажьте лезвие ② маловязким маслом (напр., масло для ухода GARDENA, арт. 2366). При этом избегайте попадания масла на пластмассовые детали.

4. ХРАНЕНИЕ

Завершение работы [Рис. S1]:

Изделие необходимо хранить в недоступном для детей месте.

1. Выньте вилку сетевого кабеля.
2. Очистите инструмент (см. 3. ТЕХНИЧЕСКОЕ ОБСЛУЖИВАНИЕ) и наденьте защитный кожух ① на лезвие ②.
3. Храните инструмент в сухом и защищенном от мороза месте.

Утилизация:

(согласно RL2012/19/EU)

Не допускается выбрасывать изделие с обычным бытовым мусором. Его необходимо утилизировать в соответствии с действующими местными предписаниями по защите окружающей среды.



ВАЖНО!

→ Утилизируйте изделие через местный пункт приемки вторсырья.

5. УСТРАНЕНИЕ НЕИСПРАВНОСТЕЙ



ОПАСНО! Опасность травмирования!

Опасность резаных ран при непредвиденном включении инструмента.

→ Перед устранением неисправностей инструмента убедитесь, что вилка сетевого кабеля вынута и защитный кожух ① надвинут на лезвие ②.

Проблема	Возможная причина	Устранение
Инструмент не запускается	Удлинительный кабель не вставлен или поврежден.	→ Вставьте удлинительный кабель или замените его в случае необходимости.
	Ножи заблокированы.	→ Удалить помеху.

Проблема	Возможная причина	Устранение
Инструмент больше не выключается	Пусковая кнопка залипла.	→ Выньте вилку сетевого кабеля и разблокируйте пусковую кнопку.
Нечистый рез	Затуплены или повреждены ножи.	→ Заменить ножи через сервис GARDENA.



УКАЗАНИЕ: В случае других неисправностей, пожалуйста, обращайтесь в свой GARDENA сервисный центр. Ремонт разрешается производить только в GARDENA сервисных центрах, а также у дилеров, авторизованных в GARDENA.

6. ТЕХНИЧЕСКИЕ ДАННЫЕ

Электрический кусторез	Величина	Значение EasyCut 420/45 (арт. 9830)	Значение EasyCut 450/50 (арт. 9831)	Значение EasyCut 500/55 (арт. 9832)
Потребляемая мощность мотора	Вт	420	450	500
Напряжение сети/ Частота сети	В / Гц	230 / 50	230 / 50	230 / 50
Число ходов	/мин.	3.800	3.800	3.800
Длина ножей	см	45	50	55
Раскрытие ножей	мм	18	18	18
Масса	кг (ок.)	2,7	2,8	2,8
Уровень звукового давления $L_{PA}^{1)}$ Погрешность k_{PA}	дБ (А)	84 3	84 3	84 3
Уровень звуковой мощности $L_{WA}^{2)}$ измеренный / гарантированный Погрешность k_{WA}	дБ (А)	94 / 97 2,04	94 / 97 2,04	94 / 97 2,04
Колебание рука-плечо $a_{vhw}^{1)}$ Погрешность k_a	M/c^2	3,8 1,5	3,8 1,5	3,0 1,5

Метод измерения согласно: ¹⁾ EN 60745-2-15 ²⁾ RL 2000/14/EC со ссылкой на 2005/88/EC



УКАЗАНИЕ: Приведенное значение виброэмиссии было измерено в соответствии со стандартным методом испытаний и может использоваться при сравнении электроинструментов друг с другом. Это значение может использоваться также для предварительной оценки экспозиции. Значение виброэмиссии может изменяться во время реального использования электроинструмента.

7. ПРИНАДЛЕЖНОСТИ

GARDENA Аэрозоль для смазки	Увеличивает срок службы лезвия.	арт. 2366
GARDENA Мусоросборник Cut&Collect EasyCut	Простой и удобный сбор срезанного материала.	арт. 6001

8. СЕРВИС/ГАРАНТИЯ

Сервис:

Пожалуйста, обратитесь по адресу, приведенному на обратной стороне.

Гарантия:

В случае гарантийной рекламации с вас не взимается плата за предоставленные услуги.

GARDENA Manufacturing GmbH гарантирует надлежащую работу данного изделия в течение 2 лет (с даты покупки) при условии использования изделия исключительно для личных целей. Гарантия производителя не распространяется на бывшие в употреблении изделия, приобретенные на вторичном рынке. Данная гарантия распространяется на все существенные недостатки изделия, которые доказательно связаны с ошибками в материалах или производстве. Гарантия подразумевает предоставление полностью функционирующего изделия на замену или ремонт неисправного изделия, отправленного нам бесплатно; мы оставляем за собой право выбирать один из двух вариантов по своему усмотрению. Данная услуга предоставляется при соблюдении следующих условий:

- Изделие использовалось по назначению в соответствии с рекомендациями в руководстве по эксплуатации.
- Отсутствие попыток со стороны покупателя или третьего лица выполнить ремонт изделия.

- При эксплуатации использовались только оригинальные запасные и изнашиваемые детали GARDENA.

Из гарантии исключены нормальный износ деталей и компонентов, изменения внешнего вида, а также изнашиваемые и расходные детали.

Данная гарантия от производителя не затрагивает гарантийных обязательств дилера/поставщика.

Если у вас возникли сложности в обращении с этим изделием, пожалуйста, свяжитесь с нашей сервисной службой. В гарантийном случае, пожалуйста, оплатите необходимые почтовые сборы и вышлите дефектное изделие вместе с копией товарного чека и описанием неисправностей по адресу сервисной службы GARDENA, указанному на обороте.

Изнашиваемые детали:

Изнашиваемые детали – ножи и эксцентриковый привод – не входят в гарантийные обязательства.

Инструкции производителя для Российской Федерации

Изготовитель: GARDENA Germany AB,
PO Box 7454, S-103 92 Stockholm, Sweden
Страна изготовления указана на товаре.

Официальный импортер на территорию России:

ООО «Хускварна»,
141400, Московская область, г. Химки,
ул. Ленинградская, владение 39, строение 6,
помещение № ОВ02_04



Серийный номер: C815

С	8*	15
3-й серии (индекс производства)	Год выпуска	календарная неделя выпуска

* Последняя цифра года выпуска 2018 (четвертый знак).

- Deutschland / Germany**
GARDENA
Manufacturing GmbH
Central Service
Hans-Lorenser-Straße 40
D-89079 Ulm
Produktfragen:
(+49) 731 490-123
Reparaturen:
(+49) 731 490-290
service@gardena.com
- Albania**
COBALT Sh.p.k.
Rr. Siri Kodra
1000 Tirana
- Argentina**
Husqvarna Argentina S.A.
Av.del Libertador 5954 –
Piso 11 – Torre B
(C1428ARP) Buenos Aires
Phone: (+54) 11 5194 5000
info.gardena@
ar.husqvarna.com
- Armenia**
Garden Land Ltd.
61 Tigran Mets
0005 Yerevan
- Australia**
Husqvarna Australia Pty. Ltd.
Locked Bag 5
Central Coast BC
NSW 2252
Phone: (+61) (0) 2 4352 7400
customer.service@
husqvarna.com.au
- Austria / Österreich**
Husqvarna Austria GmbH
Industriezeile 36
4010 Linz
Tel.: (+43) 732 77 01 01-485
service.gardena@
husqvarnagroup.com
- Azerbaijan**
Firm Progress
a. Aliyev Str. 26A
1052 Baku
- Belgium**
Husqvarna België nv/sa
Gardena Division
Rue Egide Van Ophem 111
1180 Uccle / Ukkel
Tel.: (+32) 2 720 92 12
info@gardena.be
- Bosnia / Herzegovina**
SILK TRADE d.o.o.
Industrijska zona Bukva bb
74260 Tešanj
- Brazil**
Husqvarna do Brasil Ltda
Av. Francisco Matarazzo,
1400 – 19^o andar
São Paulo – SP
CEP: 05001-903
Tel: 0800-112252
marketing.br.husqvarna@
husqvarna.com.br
- Bulgaria**
AGROLAND България АД
бул. 8 Декември, №13
Офис 5
1700 Студентски град
София
Тел.: (+359) 24 66 69 10
info@agroland.eu
- Canada / USA**
GARDENA Canada Ltd.
100 Summerlea Road
Brampton, Ontario L6T 4X3
Phone: (+1) 905 792 93 30
info@gardenacanada.com
- Chile**
Maquinarias Agroforestales
Ltda. (Maga Ltda.)
Santiago, Chile
Avda. Chesterton
8355 comuna Las Condes
Phone: (+56) 2 202 4417
Dalton@maga.cl
Zipcode: 7560330
- China**
Husqvarna (Shanghai)
Management Co., Ltd.
富世华 (上海) 管理有限公司
3F, Benq Square B,
No207, Song Hong Rd.,
Chang Ning District,
Shanghai, PRC. 200335
上海市长宁区淞虹路207号明
基广场B座3楼, 邮编: 200335
- Colombia**
Husqvarna Colombia S.A.
Calle 18 No. 68 D-31, zona
Industrial de Montevideo
Bogotá, Cundinamarca
Tel. 571 2922700 ext. 105
jairo.salazar@
husqvarna.com.co
- Costa Rica**
Compania Exim
Euroberoamericana S.A.
Los Colegios, Moravia,
200 metros al Sur del Colegio
Saint Francis – San José
Phone: (+506) 297 68 83
exim_euro@racsa.co.cr
- Croatia**
Husqvarna Austria GmbH
Industriezeile 36
4010 Linz
Tel.: (+43) 732 77 01 01-485
service.gardena@
husqvarnagroup.com
- Cyprus**
Med Marketing
17 Digeni Akrita Ave
P.O. Box 27017
1641 Nicosia
- Czech Republic**
Husqvarna Česko s.r.o.
Türkova 2319/5b
149 00 Praha 4 – Chodov
Bezplatná infolinka:
800 100 425
servis@cz.husqvarna.com
- Denmark**
GARDENA DANMARK
Lejrvej 19, st.
3500 Værløse
Tlf.: (+45) 70 26 47 70
husqvarna@husqvarna.dk
www.gardena.com/dk
- Dominican Republic**
BOSQUESA, S.R.L
Carretera Santiago Licey
Km. 5 1/2
Esquina Copal II.
Santiago
Dominican Republic
Phone: (+809) 736-0333
joserbosquesa@claro.net.do
- Ecuador**
Husqvarna Ecuador S.A.
Arupos E1-181 y 10 de
Agosto Quito, Pichincha
Tel. (+593) 22800739
francisco.jacome@
husqvarna.com.ec
- Estonia**
Husqvarna Eesti OÜ
Valdeku 132
EE-11216 Tallinn
info@gardena.ee
- Finland**
Oy Husqvarna Ab
Gardena Division
Lautatarhankatu 8 B / PL 3
00581 HELSINKI
www.gardena.fi
- France**
Husqvarna France
9/11 Allée des pierres mayettes
92635 Gennevilliers Cedex
France
http://www.gardena.com/fr
N° AZUR: 0 810 00 78 23
(Prix d'un appel local)
- Georgia**
Transporter LLC
8/57 Beliasvili street
0159 Tbilisi, Georgia
Phone: (+995) 322 14 71 71
- Great Britain**
Husqvarna UK Ltd
Preston Road
Aycliffe Industrial Park
Newton Aycliffe
County Durham
DL5 6UP
info.gardena@
husqvarna.co.uk
- Greece**
Π. ΠΑΠΑΔΟΠΟΥΛΟΣ ΑΕΒΕ
Λεωφ. Αθηνών 92
Αθήνα
T.K.104 42
Ελλάδα
Τηλ. (+30) 210 51 93 100
info@papadopoulos.com.gr
- Hungary**
Husqvarna Magyarország Kft.
Ezred u. 1-3
1044 Budapest
Telefon: (+36) 1 251-4161
vevoszolgalat.husqvarna@
husqvarna.hu
- Iceland**
Ó. Johnson & Kaaber
Tunguhalsi 1
110 Reykjavik
ooj@ojk.is
- Ireland**
Husqvarna UK Ltd
Preston Road
Aycliffe Industrial Park
Newton Aycliffe
County Durham
DL5 6UP
info.gardena@
husqvarna.co.uk
- Italy**
Husqvarna Italia S.p.A.
Via Santa Vecchia 15
23868 VALMADRERA (LC)
Phone: (+39) 0341.203.111
assistenza.italia@
it.husqvarna.com
- Japan**
KAKUICHI Co. Ltd.
Sumitomo Realty &
Development Kojimachi
BLDG., 8F
5-1 Nibannryo
Chiyoda-ku
Tokyo 102-0084
Phone: (+81) 33 264 4721
m_ishihara@kaku-ichi.co.jp
- Kazakhstan**
LAMED Ltd.
155/1, Tazhibayevoi Str.
050060 Almaty
IP Schmidt
Abayavenue 3B
110 005 Kostanay
- Korea**
Kyung Jin Trading CO.,LTD.
107-4, SunDuk Bld.,
YangJae-dong,
Seocho-gu,
Seoul, (zipcode: 137-891)
Phone: (+82) (0)2 574-6300
- Kyrgyzstan**
Alye Maki
av. Moladaya Guardir J 3
720014
Bishkek
- Latvia**
Husqvarna Latvija SIA
Ulbrokas 19A
LV-1021 Rīga
info@gardena.lv
- Lithuania**
UAB Husqvarna Lietuva
Ateities pl. 77C
LT-52104 Kaunas
info@gardena.lt
- Luxembourg**
Magasins Jules Neuberger
39, rue Jacques Stas
Luxembourg-Gasperich 2549
Case Postale No. 12
Luxembourg 2010
Phone: (+352) 40 14 01
api@neuberger.lu
- Mexico**
AFOSA
Av. Lopez Mateos Sur # 5019
Col. La Calma 45070
Zapopan, Jalisco
Mexico
Phone: (+52) 33 3818-3434
icornejo@afosa.com.mx
- Moldova**
Convel S.R.L.
290A Muncesti Str.
2002 Chisinau
- Netherlands**
Husqvarna Nederland B.V.
GARDENA Division
Postbus 50131
1305 AC ALMERE
Phone: (+31) 36 521 00 10
info@gardena.nl
- Neth. Antilles**
Jonka Enterprises N.V.
Sta. Rosa Weg 196
P.O. Box 8200
Curaçao
Phone: (+599) 9 767 66 55
pgm@jonka.com
- New Zealand**
Husqvarna New Zealand Ltd.
PO Box 76-437
Manukau City 2241
Phone: (+64) (0) 9 9202410
support.nz@husqvarna.co.nz
- Norway**
Husqvarna Norge AS
Gardena Division
Troskenveien 36
1708 Sarpsborg
info@gardena.no
- Peru**
Husqvarna Perú S.A.
Jr. Ramón Cárcamo 710
Lima 1
Tel: (+51) 1 3320400 ext. 416
juan.remuzgo@
husqvarna.com
- Poland**
Husqvarna
Poland Spółka z o.o.
ul. Wysockiego 15 b
03-371 Warszawa
Phone: (+48) 22 330 96 00
gardena@husqvarna.com.pl
- Portugal**
Husqvarna Portugal, SA
Lagoa - Albarraque
2635 - 595 Rio de Mouro
Tel.: (+351) 21 922 85 30
Fax : (+351) 21 922 85 36
info@gardena.pt
- Romania**
Madex International Srl
Soseaua Odaii 117-123,
RO 013603 București, S1
Phone: (+40) 21 352.76.03
madex@ines.ro
- Russia / Россия**
ООО „Хускварна“
141400, Московская обл.,
г. Химки,
улица Ленинградская,
владение 39, стр.6
Бизнес Центр
„Химки Бизнес Парк“,
помещение ОВ02_04
http://www.gardena.ru
- Serbia**
Domel d.o.o.
Autoput za Novi Sad bb
11 273 Belgrade
Phone: (+381) 1 18 48 88 12
miroslav.jejina@domel.rs
- Singapore**
Hy-Ray PRIVATE LIMITED
40 Jalan Pemimpin
#02-08 Tat Ann Building
Singapore 577185
Phone: (+65) 6253 2277
shiyiing@hyray.com.sg
- Slovak Republic**
Husqvarna Česko s.r.o.
Türkova 2319/5b
149 00 Praha 4 – Chodov
Bezplatná infolinka:
800 154 044
servis@sk.husqvarna.com
- Slovenia**
Husqvarna Austria GmbH
Industriezeile 36
4010 Linz
Tel.: (+43) 732 77 01 01-485
service.gardena@
husqvarnagroup.com
- South Africa**
Husqvarna
South Africa (Pty) Ltd
Postnet Suite 250
Private Bag X6,
Cascades, 3202
South Africa
Phone: (+27) 33 846 9700
info@gardena.co.za
- Spain**
Husqvarna España S.A.
Calle de Rivas nº 10
28052 Madrid
Phone: (+34) 91 708 05 00
atencioncliente@gardena.es
- Suriname**
Agrofrix n.v.
Verlengde Hogestraat #22
Phone: (+597) 472426
agrofrix@sr.net
Pobox : 2006
Paramaribo
Suriname – South America
- Sweden**
Husqvarna AB
Gardena Division
S-561 82 Husqvarna
Gardenaorder@husqvarna.se
- Switzerland / Schweiz**
Husqvarna Schweiz AG
Consumer Products
Industriestrasse 10
5506 Mägenwil
Phone: (+41) (0) 62 887 37 90
info@gardena.ch
- Turkey**
Dost Bahçe Diş Ticaret
Müessesilik A.Ş
Yunus Mah. Adil Sok. No:3
Ic Kapi No: 1 Kartal
34873 Istanbul
Phone: (+90) 216 38 93 939
info@dostbahce.com.tr
- Ukraine / Україна**
ТОВ «Хускварна Україна»
вул. Васильківська, 34,
офіс 204-г
03022, м. Київ
Тел. (+38) 044 498 39 02
info@gardena.ua
- Uruguay**
FELI SA
Entre Rios 1083 CP 11800
Montevideo – Uruguay
Tel: (+598) 22 03 18 44
info@felisa.com.uy
- Venezuela**
Corporación Casa y Jardín C.A.
Av. Caroní, Edif. Trezmen, PB.
Cofinas de Bello Monte.
1050 Caracas.
Tlf: (+58) 212 992 33 22
info@casayjardin.net.ve
- 9830-20.960.04/0818
© GARDENA
Manufacturing GmbH
D-89070 Ulm
http://www.gardena.com