

**Квадрокоптер
DJI FPV
FD1W4K
Руководство пользователя**

Содержание

Назначение устройства	3
Меры предосторожности	3
Рекомендации по работе с аккумуляторной батареей (Li-pol/Li-ion).....	4
Схема устройства	6
Подготовка к эксплуатации.....	7
Зарядка устройства	8
Правила и условия монтажа, хранения, перевозки (транспортировки), реализации и утилизации.....	9
Гарантийные обязательства.....	9
Технические характеристики	10
Дополнительная информация.....	11

Назначение устройства

Квадрокоптер — модель летательного аппарата, предназначенная для выполнения полетов в развлекательных целях, управление которым осуществляется при помощи пульта дистанционного управления.

Меры предосторожности

- Внимательно прочитайте данное руководство перед первым использованием устройства и сохраните его в качестве справочного материала для дальнейшей эксплуатации.
- Не пытайтесь самостоятельно модифицировать устройство во избежание лишения права на бесплатное гарантийное обслуживание.
- Устройство не предназначено для использования детьми до 6 лет и лицами с ограниченными физическими, сенсорными или умственными способностями кроме случаев, когда над ними осуществляется контроль другими лицами, ответственными за их безопасность.
- Эксплуатация, сборка и зарядка устройства должны осуществляться под контролем взрослых.
- Не запускайте квадрокоптер в плохую погоду.
- Не запускайте квадрокоптер в местах с большим скоплением людей, вблизи высоких зданий, деревьев и линий электропередач.
- Не храните аккумулятор в местах с повышенной температурой и не подвергайте его воздействию сильного тепла и открытого пламени.
- Не прикасайтесь к вращающимся лопастям устройства во избежание получения травм.
- Если устройство не будет использоваться в течение длительного времени, убедитесь, что квадрокоптер выключен.
- Не запускайте устройство при низком заряде аккумулятора.
- Перед каждым использованием убедитесь, что устройство или его части не повреждены.
- Храните устройство в сухом, чистом месте.
- Устройство не предназначено для использования в коммерческих целях.

Рекомендации по работе с аккумуляторной батареей (Li-pol/Li-ion)

Естественный износ АКБ

При длительном хранении и использовании устройства аккумулятор (далее по тексту – «АКБ») имеет свойство терять заряд и емкость. В период использования устройства можно ожидать, что после 300 циклов заряда-разряда (примерно год использования устройства) емкость АКБ может снизиться до 60 % от номинальной. Емкость АКБ после 400 заряд – разрядных циклов может снизиться до 80 % от номинальной емкости.

Частичное снижение емкости в указанных пределах и временных периодах — это естественный износ АКБ, который не является дефектом.

АКБ теряет заряд, даже если она хранится отдельно от устройства. Саморазряд составляет около 5 % в месяц. АКБ по своему строению недолговечны и постоянно деградируют вне зависимости от того, эксплуатируются они или нет. Данная деградация тем интенсивней, чем выше температура, и чем дальше величина заряда от «оптимального» (с точки зрения сохранности), который принято считать равным 40 %. Другими словами, если АКБ не используется, то имеет смысл держать заряд на уровне 40-50 %.

Способность заряда/разряда аккумуляторной батареи управляется встроенным в нее контроллером. Крайне противопоказаны принудительные режимы «быстрой зарядки» во внешних зарядных устройствах, не входящих в состав оригинального комплекта, т. к. токи заряда и разряда ограничены.

У АКБ отсутствует так называемый «эффект памяти». Начинать разряжать/заряжать АКБ можно с любого уровня заряда. В большинстве устройств стоит ограничение по степени заряда/разряда — контроллер может не позволить заряжать АКБ, если, например, заряд уже более 90 %. Также он не позволит полностью разрядить АКБ, препятствуя выходу из строя ее элементов (из-за эффекта «глубокого разряда»). Если АКБ находится в разряженном состоянии 2 недели и более, то происходит необратимый процесс потери емкости в ее элементах, следствием чего является выход из строя самой АКБ.

Если АКБ устройства была разряжена и некоторое время не использовалась, то перед возобновлением эксплуатации устройства необходимо оставить его подключенным к ЗУ приблизительно на 1-2 часа.

Соблюдайте температурный режим.

АКБ должны храниться в заряженном состоянии при температуре от +15 °С до +35 °С. АКБ плохо переносят длительную эксплуатацию при очень высоких (выше +50 °С) и очень низких (ниже -30 °С) температурах окружающей среды. Не оставляйте его в непосредственной близости от источников тепла, например, электрообогревателей.

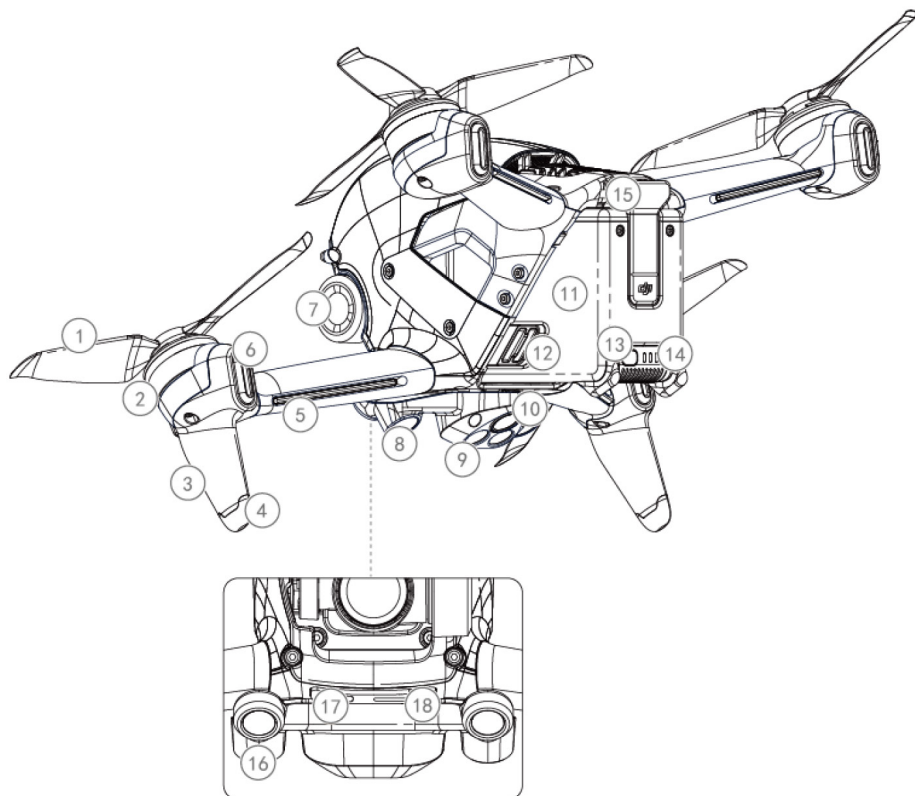
Не разбирайте, не сжигайте, не используйте АКБ со следами повреждений.

Ни в коем случае нельзя самостоятельно разбирать АКБ и заряжать их элементы, это должны делать квалифицированные специалисты. Прокол или смятие элементов может привести ко внутреннему короткому замыканию с последующим возгоранием и взрывом. При разгерметизации корпуса АКБ внутрь элемента может попасть вода или сконденсироваться атмосферная влага, что может привести к реакции с выделением водорода и возгоранию. Поврежденные АКБ выделяют вредные для здоровья человека вещества.

В случае, если АКБ перестала работать в штатном режиме, по той или иной причине деформировалась (вздулась, втянулась и т.п.), следует незамедлительно обратиться в авторизованный сервисный центр.

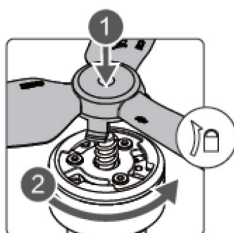
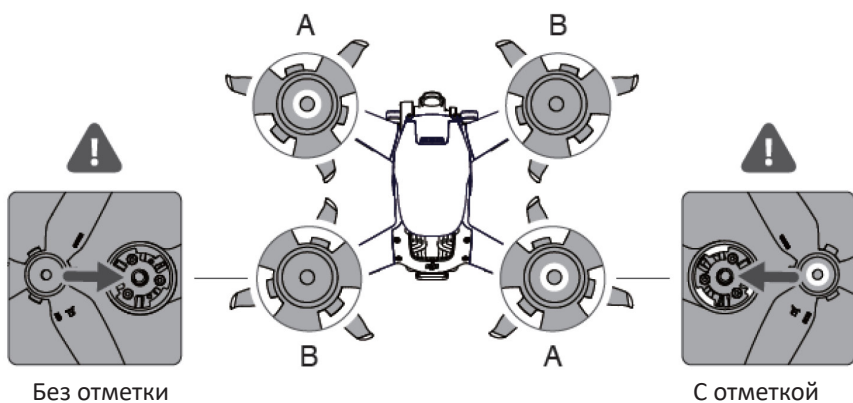
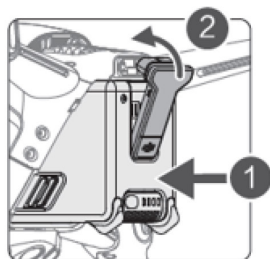
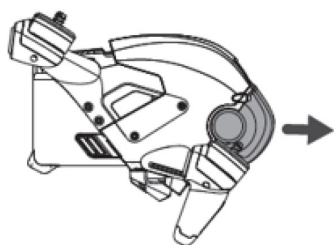
ВНИМАНИЕ: действительное время работы может не совпадать с указанным. АКБ допускает ограниченное число циклов зарядки и по прошествии некоторого времени может потребовать замены (условия ограниченной гарантии на АКБ смотрите в гарантийном талоне). Время работы АКБ зависит от режима использования и настроек.

Схема устройства

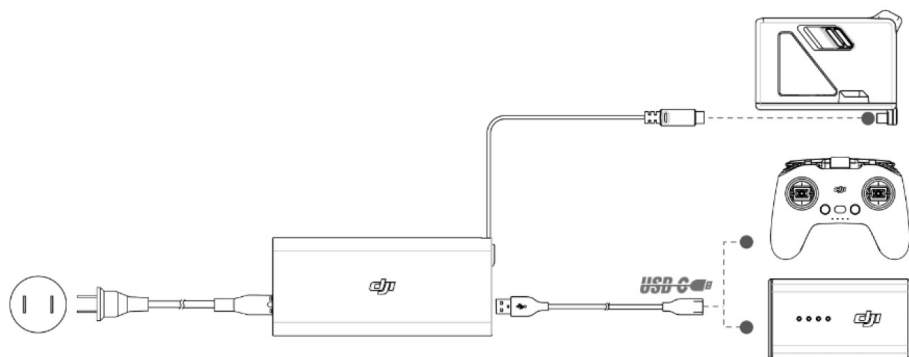
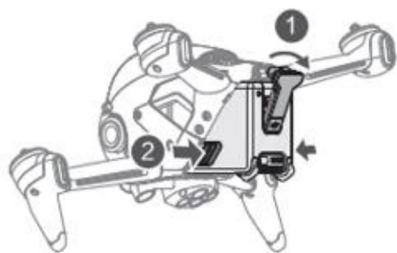


1. Лопасти.
2. Двигатель.
3. Передние световые индикаторы.
4. Встроенная антенна / шасси.
5. Подсветка рамы.
6. Индикаторы состояния.
7. Подвес и камера.
8. Система обзора (низ).
9. Инфракрасная сенсорная система.
10. Подсветка.
11. Батарея.
12. Крепления батареи.
13. Кнопка питания.
14. Индикатор уровня заряда батареи.
15. Разъем для батареи.
16. Система обзора (фронт).
17. Разъем USB type C.
18. Разъем microSD.

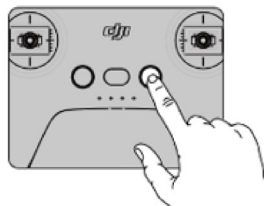
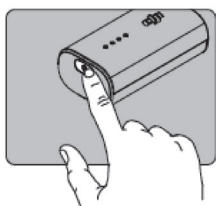
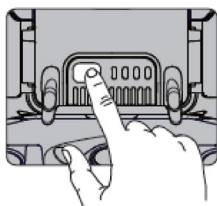
Подготовка к эксплуатации



Зарядка устройства



Проверка уровня заряда батареи и включение/выключение устройства



Нажмите указанную на схемах выше кнопку для проверки уровня заряда батареи. Нажмите и удерживайте данную кнопку для включения/выключения устройства.

Правила и условия монтажа, хранения, перевозки (транспортировки), реализации и утилизации

- Устройство не требует какого-либо монтажа или постоянной фиксации.
- Хранение устройства должно производиться в упаковке в отапливаемых помещениях у изготовителя и потребителя при температуре воздуха от 5 °С до 40 °С и относительной влажности воздуха не более 80 %. В помещениях не должно быть агрессивных примесей (паров кислот, щелочей), вызывающих коррозию.
- Перевозка устройства должна осуществляться в сухой среде.
- Устройство требует бережного обращения, оберегайте его от воздействия пыли, грязи, ударов, влаги, огня и т.д.
- Реализация устройства должна производиться в соответствии с действующим законодательством РФ.
- После окончания срока службы изделия его нельзя выбрасывать вместе с обычным бытовым мусором. Вместо этого оно подлежит сдаче на утилизацию в соответствующий пункт приема электрического и электронного оборудования для последующей переработки и утилизации в соответствии с федеральным или местным законодательством. Обеспечивая правильную утилизацию данного продукта, вы помогаете сберечь природные ресурсы и предотвращаете ущерб для окружающей среды и здоровья людей, который возможен в случае ненадлежащего обращения. Более подробную информацию о пунктах приема и утилизации данного продукта можно получить в местных муниципальных органах или на предприятии по вывозу бытового мусора.
- При обнаружении неисправности устройства следует прекратить использование устройства и обратиться в авторизованный сервисный центр или утилизировать устройство согласно правилам утилизации.

Гарантийные обязательства

Производитель гарантирует бесперебойную работу устройства в течение всего гарантийного срока, а также отсутствие дефектов в материалах и сборке. Гарантийный период исчисляется с момента приобретения изделия и распространяется только на новые продукты. В гарантийное обслуживание входит бесплатный ремонт или замена элементов, вышедших из строя не по вине потребителя в течение гарантийного срока при условии эксплуатации изделия согласно руководству пользователя. Ремонт или замена элементов производится на территории уполномоченных сервисных центров.

Актуальный список сервисных центров по адресу:
<https://www.dns-shop.ru/technical-support/>

Сроки гарантии и эксплуатации указаны на упаковке устройства.

Технические характеристики

- Модель: FD1W4K.
- Рабочая частота: 2.400-2.4835 ГГц.
- Мощность трансмиттера (EIRP): 2.4G: ≤ 20 дБ•м.
- Камера
 - Сенсор: 1/2.3" CMOS, 12 Мп.
 - Угол обзора: 150°.
 - Эквивалент формата 35 мм: 14,66 мм.
 - Апертура: f/2.86.
 - Фокус: от 0,6 м до ∞ .
 - ISO: 100-3200.
 - Скорость затвора: 1/8000 — 1/60 с.
 - Максимальный размер изображения: 3840 × 2160.
 - Разрешение видео:
4K: 3840×2160 50/60р.
FHD: 1920×1080 50/60/100/120/200р.
- Батарея
 - Емкость: 2000 мА•ч.
 - Напряжение: 22, 2 В.
 - Тип: Li-pol 6S.
 - Максимальная сила тока: 90 Вт.

Дополнительная информация

Изготовитель: ЭсЗет ДиДжейАй Тэктолоджи Ко., Лтд.

14 эт., западное крыло, зд. Скайурс Сэмикондактор Дизайн, 4-ый пр-т Гаосинь Саус №18, р-н Наньшань, г. Шэньчжэнь, Китай.

Импортер: ООО «Атлас».

690068, Россия, Приморский край, г. Владивосток, проспект 100-летия Владивостока, дом 155, корпус 3, офис 5.

Дата изготовления товара указана на упаковке.

V.1



