



> PRINT

ECOSYS P5021cdn
ECOSYS P5021cdw
ECOSYS P5026cdn
ECOSYS P5026cdw

РУКОВОДСТВО ПО ЭКСПЛУАТАЦИИ



Предисловие

Благодарим вас за приобретение этого аппарата.

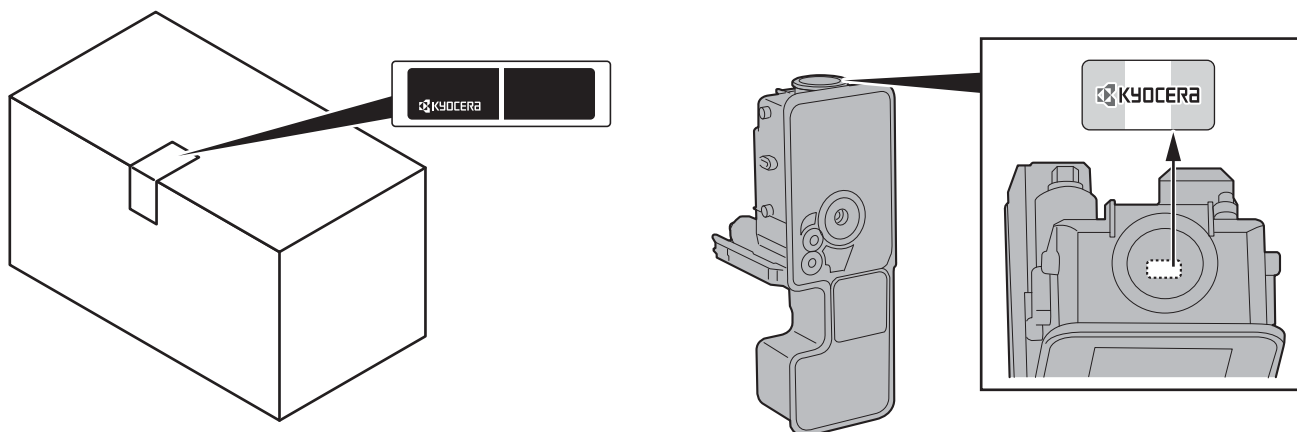
Настоящее руководство содержит сведения по эксплуатации и плановому техническому обслуживанию аппарата, а также описание несложных действий по устранению возникающих неполадок и поддержанию аппарата в как можно лучшем состоянии.

Перед эксплуатацией аппарата ознакомьтесь с данным руководством по эксплуатации.

Мы рекомендуем использовать наши фирменные расходные материалы.

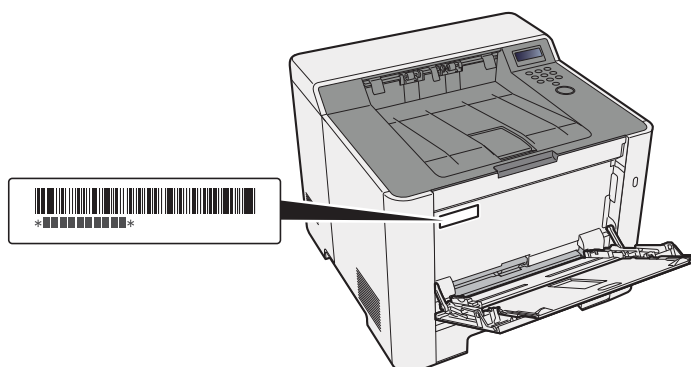
Пожалуйста, примите во внимание, что в случае если пользователь решит использовать неоригинальный (контрафактный или совместимый) тонер, то мы не гарантируем надлежащую работу устройства. Мы не проводили тестирования тонеров, изготовленных другими производителями, в связи с чем мы не можем достоверно утверждать, что тот или иной тонер, изготовленный другим производителем, совместим с нашей продукцией. Мы рекомендуем использовать оригинальный тонер, как указано в Руководстве пользователя, прилагаемом к устройству. Использование неоригинального (контрафактного или совместимого) тонера может привести к повреждению устройства. Подобное повреждение может повлиять на условия гарантии и повлечь дополнительные расходы для пользователя в связи со снятием таких устройств с гарантийного ремонта. Кроме того, использование контрафактного тонера – это поддержка незаконной деятельности недобросовестных производителей, действующих с нарушением законов Российской Федерации. Просим принять во внимание настоящую информацию о рисках, связанных с использованием неоригинального тонера.

На фирменных расходных материалах имеется этикетка, изображенная ниже.



Проверка серийного номера оборудования

Серийный номер оборудования напечатан в месте, показанном на рисунке.



Серийный номер оборудования необходим при обращении к представителю сервисной службы. Следует проверить серийный номер перед тем, как обращаться к представителю сервисной службы.

Содержание

Предисловие	i
Содержание	ii
Функции аппарата	vi
Руководства, поставляемые с аппаратом	viii
О руководстве по эксплуатации (данном документе)	x
Структура документа	x
Условные обозначения в данном руководстве	xi
Карта меню	xiii

1 Правовая информация и правила техники безопасности 1-1

Примечание	1-2
Условные обозначения по технике безопасности в данном руководстве	1-2
Окружающая среда	1-3
Меры предосторожности при эксплуатации	1-4
Меры безопасности при работе с лазером в странах Европы	1-5
EN ISO 7779	1-5
EK1-ITB 2000	1-5
Меры по обеспечению безопасности при использовании беспроводной ЛВС (при наличии)	1-5
Ограничение использования данного аппарата (при наличии)	1-6
Правовая информация	1-7
Функция управления энергосбережением	1-11
Функция автоматической двусторонней печати	1-11
Экономия ресурсов — бумага	1-11
Экологическая польза от функции "управления режимом питания"	1-11
Программа Energy Star (ENERGY STAR®)	1-11

2 Установка и настройка аппарата 2-1

Наименования компонентов (внешняя сторона аппарата)	2-2
Наименования компонентов (разъемы / внутренние компоненты)	2-3
Наименования компонентов (с установленным дополнительным оборудованием)	2-5
Подсоединение кабелей	2-6
Подсоединение кабеля LAN	2-6
Подсоединение кабеля USB	2-7
Подсоединение кабеля питания	2-7
Включение/выключение питания	2-8
Включение питания	2-8
Выключение питания	2-8
Использование панели управления	2-9
Кнопки панели управления	2-9
Метод работы	2-10
Выбор меню	2-11
Настройка меню	2-11
Отмена выбора меню	2-11
Экран справки	2-11
Вход в систему/выход из системы	2-12
Вход в систему	2-12
Выход из системы	2-13
Настройки аппарата по умолчанию	2-14
Установка даты и времени	2-14
Настройка сети	2-16
Настройка проводной сети	2-16
Настройка беспроводной сети	2-18
Настройка Wi-Fi Direct	2-23
Функция экономии энергии	2-27
Автоматический переход в режим ожидания	2-27
Настройки уровня ожидания	2-28
Правило выключения питания (модели для стран Европы)	2-29
Тихий режим	2-30

	Установка программного обеспечения	2-31
	Программное обеспечение на DVD (Windows)	2-31
	Установка программного обеспечения в Windows	2-32
	Удаление программного обеспечения	2-38
	Установка программного обеспечения на компьютер Mac	2-39
	Проверка счетчика	2-41
	Дополнительная подготовка для администратора	2-42
	Усиление безопасности	2-42
	Command Center RX	2-43
	Доступ к Command Center RX	2-44
	Изменение настроек безопасности	2-45
	Изменение информации об устройстве	2-47
	Настройки электронной почты	2-49
3	Подготовка к использованию	3-1
	Загрузка бумаги	3-2
	Меры предосторожности при загрузке бумаги	3-2
	Выбор блоков податчиков бумаги	3-3
	Загрузка в кассету 1	3-4
	Загрузка в кассету 2	3-7
	Меры предосторожности по выходу бумаги	3-9
	Ограничитель бумаги	3-9
4	Печать с ПК	4-1
	Экран настроек печати в драйвере принтера	4-2
	Отображение справки по драйверу принтера	4-3
	Изменение настроек драйвера принтера по умолчанию (Windows 8.1)	4-3
	Печать с ПК	4-4
	Печать на бумаге стандартного формата	4-4
	Печать на бумаге нестандартного формата	4-6
	Отмена печати с компьютера	4-9
	Печать с портативного устройства	4-10
	Печать с помощью AirPrint	4-10
	Печать посредством сервиса Google Cloud Print	4-10
	Печать с помощью Mopria	4-10
	Печать с помощью Wi-Fi Direct	4-10
	Печать данных, сохраненных на принтере	4-11
	Задание ящика заданий с компьютера и сохранение задания	4-11
	Печать документа из ящика быстрого копирования	4-12
	Удаление документов, сохраненных в ящике быстрого копирования	4-13
	Печать документа из ящика проверки и удержания	4-14
	Удаление документов, сохраненных в ящике проверки и удержания	4-14
	Печать документов из ящика конфиденциальной печати	4-15
	Удаление документов, сохраненных в ящике конфиденциальной печати	4-16
	Печать документа из ящика сохраненных заданий	4-17
	Удаление документов, сохраненных в ящике сохраненных заданий	4-18
	Настройка ящика заданий	4-19
	Контроль состояния принтера (Status Monitor)	4-20
	Доступ к Status Monitor	4-20
	Выход из Status Monitor	4-20
	Быстрый просмотр состояния	4-20
	Вкладка выполнения печати	4-21
	Вкладка состояния лотка с бумагой	4-21
	Вкладка состояния тонера	4-21
	Вкладка уведомлений	4-22
	Контекстное меню в Status Monitor	4-22
	Настройки уведомлений Status Monitor	4-23
5	Эксплуатация аппарата	5-1
	Загрузка бумаги в универсальный лоток	5-2
	Отмена заданий	5-5
	Использование ящиков документов	5-6

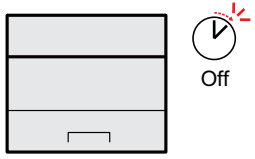
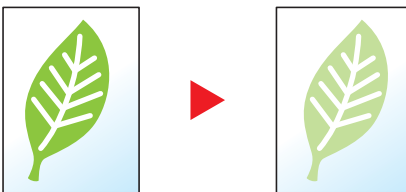
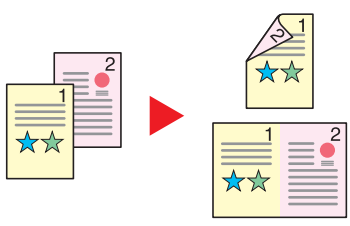
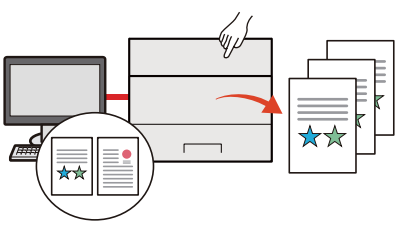
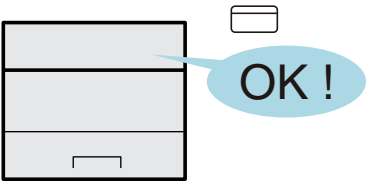
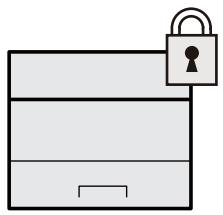
	Что такое ящик заданий?	5-6
	Что такое ящик "Съемный носитель"?	5-6
	Работа с помощью съемного носителя USB	5-7
	Печать документов, сохраненных на съемном носителе USB	5-7
	Печать списка файлов	5-8
	Извлечение съемного носителя USB	5-8
6	Настройка и регистрация (Системное меню)	6-1
	Системное меню	6-2
	Метод работы	6-2
	Параметры меню	6-3
	Печать отчета	6-4
	Параметры бумаги	6-6
	Параметры печати	6-8
	Настр. Wi-Fi Direct	6-10
	Настройки Wi-Fi	6-10
	Проводная сеть	6-12
	Настройки сети	6-13
	Общие параметры	6-17
	Безопасность	6-23
	Польз/Учет задан	6-23
	Дополнит. функция	6-24
	Администратор	6-24
	Настройка/обслуживание	6-24
	Статус провод. подкл	6-25
	Статус Wi-Fi	6-25
	Wi-Fi Direct	6-25
7	Аутентификация и учет пользователей	
	(реквизиты пользователей, учет заданий)	7-1
	Общие сведения об управлении реквизитами пользователей	7-2
	Включение управления реквизитами пользователей	7-3
	Вход с клавиатуры	7-4
	Использование управления реквизитами пользователей	7-5
	Вход в систему/выход из системы	7-5
	Общие сведения об учете заданий	7-6
	Управление количеством листов, используемых в заданиях печати с ПК	7-6
	Включение учета заданий	7-7
	Доступ к учету заданий	7-8
	Учет заданий (локальный)	7-9
	Добавление учетной записи	7-9
	Ограничение использования аппарата	7-11
	Редактирование учетной записи	7-13
	Удаление учетной записи	7-14
	Учет заданий для печати	7-15
	Настройка учета заданий	7-17
	Подсчет количества напечатанных страниц	7-17
	Печать отчета учета	7-17
	Использование учета заданий	7-19
	Вход в систему/выход из системы	7-19
	Примен. огран.	7-19
	Неизвестный идентификатор задания	7-20
	Параметры администратора	7-21
8	Устранение неисправностей	8-1
	Регулярное обслуживание	8-2
	Очистка	8-2
	Очистка устройства подачи бумаги	8-2
	Замена контейнера с тонером	8-3
	Загрузка бумаги	8-6
	Устранение неисправностей	8-7
	Устранение сбоев в работе	8-7

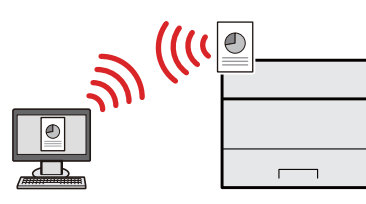
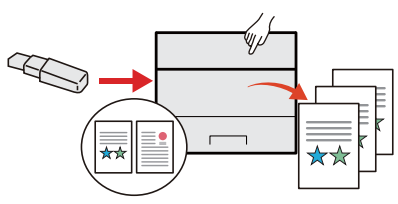
	Проблема в работе аппарата	8-7
	Проблема с распечатанным изображением	8-9
	Проблема с цветной печатью	8-13
	Реагирование на сообщения	8-14
	Настройка/обслуживание	8-21
	Общие сведения о настройке/обслуживании	8-21
	Процедура калибровки цветов	8-21
	Процедура регистрации цветов	8-22
	Устранение замятия бумаги	8-27
	Обозначение компонента/узла, в котором произошло замятие	8-27
	Извлечение замятой бумаги из кассеты 1	8-28
	Извлечение замятой бумаги из кассеты 2	8-29
	Извлечение замятой бумаги из универсального лотка	8-31
	Извлечение замятой бумаги из-за задней крышки 1	8-34
9	Приложение	9-1
	Дополнительное оборудование	9-2
	Общие сведения о дополнительном оборудовании	9-2
	Дополнительные приложения	9-4
	Начало использования приложения	9-4
	Проверка сведений о приложении	9-5
	Бумага	9-7
	Основные характеристики бумаги	9-7
	Выбор подходящей бумаги	9-8
	Бумага специального назначения	9-11
	Характеристики	9-15
	Аппарат	9-15
	Функции принтера	9-17
	Податчик бумаги	9-18
	Глоссарий	9-19
	Алфавитный указатель	Алфавитный указатель-1


Функции аппарата

Аппарат оснащен рядом полезных функций.

Ниже приведены примеры некоторых из них.

Экономия энергии и расходов		
<p>Настраиваемые режимы экономии энергии (функция экономии энергии)</p>  <p>Аппарат оснащен функцией экономии энергии, которая автоматически включает режим ожидания.</p> <p>➔ Функция экономии энергии (стр. 2-27)</p>	<p>Печать с использованием меньшего количества тонера (EcoPrint)</p>  <p>Благодаря данной функции можно сократить расход тонера.</p> <p>Используйте эту функцию, чтобы сэкономить тонер, если вам нужно всего лишь проверить содержимое печатного документа, например при пробной печати, или распечатать документ для внутреннего подтверждения.</p> <p>Используйте эту функцию, если не требуется высококачественная печать.</p> <p>➔ РЕЖИМ EcoPrint (стр. 6-9)</p>	<p>Снижение расхода бумаги (печать с экономией бумаги)</p>  <p>Оригиналы можно печатать на обеих сторонах листа бумаги. Кроме того, несколько оригиналов можно напечатать на одном листе бумаги.</p>
Усиление безопасности		
<p>Предотвращение потери готовых документов (конфиденциальная печать)</p>  <p>В аппарате можно временно сохранять отправленный на печать документ. При печати документа непосредственно нажатием кнопки на аппарате устраняется риск попадания документа в руки другого пользователя.</p> <p>➔ Печать данных, сохраненных на принтере (стр. 4-11)</p>	<p>Вход в систему с помощью идентификационной карты (аутентификация по карте)</p>  <p>Для входа в систему достаточно поднести к аппарату бесконтактную идентификационную карту. При этом не требуется вводить имя администратора и пароль.</p> <p>➔ Card Authentication Kit(B) "Card Authentication Kit" (стр. 9-2)</p>	<p>Усиление безопасности (настройки для администратора)</p>  <p>С целью усиления безопасности администраторы могут использовать различные функции.</p> <p>➔ Усиление безопасности (стр. 2-42)</p>

Более эффективное использование функций		
<p>Бесшумная работа аппарата (тихий режим)</p>  <p>Можно снизить уровень шума при работе аппарата. Возможно включение или выключение одним нажатием.</p> <p>➔ Тихий режим (стр. 2-30)</p>	<p>Установка аппарата без использования сетевых кабелей (беспроводная сеть)</p>  <p>При наличии беспроводной ЛВС можно установить аппарат, не заботясь о сетевых кабелях. Кроме того, поддерживаются функции Wi-Fi Direct и т. д.</p> <p>➔ Настройка беспроводной сети (стр. 2-18) Настройка Wi-Fi Direct (стр. 2-23)</p>	<p>Использование съемного носителя USB (модуль памяти USB)</p>  <p>Данная функция полезна в тех ситуациях, когда необходимо распечатать документ вне офиса или когда невозможно напечатать документ с ПК.</p> <p>Документы, сохраненные в памяти USB, можно вывести на печать, вставив носитель непосредственно в аппарат.</p> <p>➔ Печать документов, сохраненных на съемном носителе USB (стр. 5-7)</p>

Более эффективное использование функций
<p>Дистанционное управление аппаратом (Command Center RX)</p>  <p>Имеется возможность удаленного доступа к аппарату для выполнения печати, отправки или загрузки данных. Администраторы могут задать настройки для управления аппаратом и его использования.</p> <p>➔ Command Center RX (стр. 2-43)</p>

Руководства, поставляемые с аппаратом

В комплект поставки аппарата входят следующие руководства. При необходимости сверяйтесь с соответствующим руководством.

Содержание руководств может быть изменено без уведомления в целях улучшения технических характеристик аппарата.

Печатные руководства

Быстрое начало использования аппарата



Quick Guide

В данном руководстве содержится описание основных функций аппарата, принципов использования удобных функций, порядка проведения планового техобслуживания и действий при возникновении неполадок.

Правила безопасного использования аппарата



Safety Guide

Предоставляет информацию по безопасности и предостережения относительно места установки и эксплуатации аппарата. Обязательно прочитайте это руководство перед использованием данного аппарата.

Safety Guide (ECOSYS P5021cdn/ECOSYS P5021cdw/ECOSYS P5026cdn/ECOSYS P5026cdw)

В данном руководстве приведены указания относительно свободного пространства, необходимого для установки аппарата, описание предупредительных надписей и иные сведения о технике безопасности. Обязательно прочитайте это руководство перед использованием данного аппарата.

Руководства (PDF) на DVD-диске (Product Library)

Надлежащее использование аппарата



Руководство по эксплуатации (данный документ)

Содержит описание процедур загрузки бумаги, выполнения основных операций, а также содержит настройки по умолчанию и другую информацию.

Использование бесконтактной карты



Card Authentication Kit (B) Operation Guide

Содержит описание порядка выполнения аутентификации с использованием идентификационной карты.

Легкая регистрация информации об аппарате и выполнение настроек



Command Center RX User Guide

Содержит описание метода доступа к аппарату с компьютера через веб-браузер для проверки и изменения параметров.

Печать данных с компьютера



Printer Driver User Guide

Содержит описание порядка установки драйвера принтера и использования функций принтера.

Непосредственная печать файла PDF



KYOCERA Net Direct Print Operation Guide

Содержит описание порядка печати файлов PDF без запуска Adobe Acrobat или Reader.

Мониторинг аппарата и других принтеров в сети



KYOCERA Net Viewer User Guide

Содержит описание порядка мониторинга сетевых систем печати (аппарата) с помощью KYOCERA Net Viewer.

**Печать без
использования
драйвера принтера**



PRESCRIBE Commands Command Reference

Описание собственного языка принтера (команды PRESCRIBE).

PRESCRIBE Commands Technical Reference

Описание командных функций PRESCRIBE и управление каждым типом эмуляции.

**Регулировка
положения печати**



Maintenance Menu User Guide

Меню обслуживания содержит описание способов настройки параметров печати.

Для просмотра руководств, записанных на диске DVD, необходимо установить следующие версии приложения Adobe Reader.

Версия 8.0 или последующие версии

О руководстве по эксплуатации (данном документе)

Структура документа

В настоящем руководстве содержатся следующие разделы.

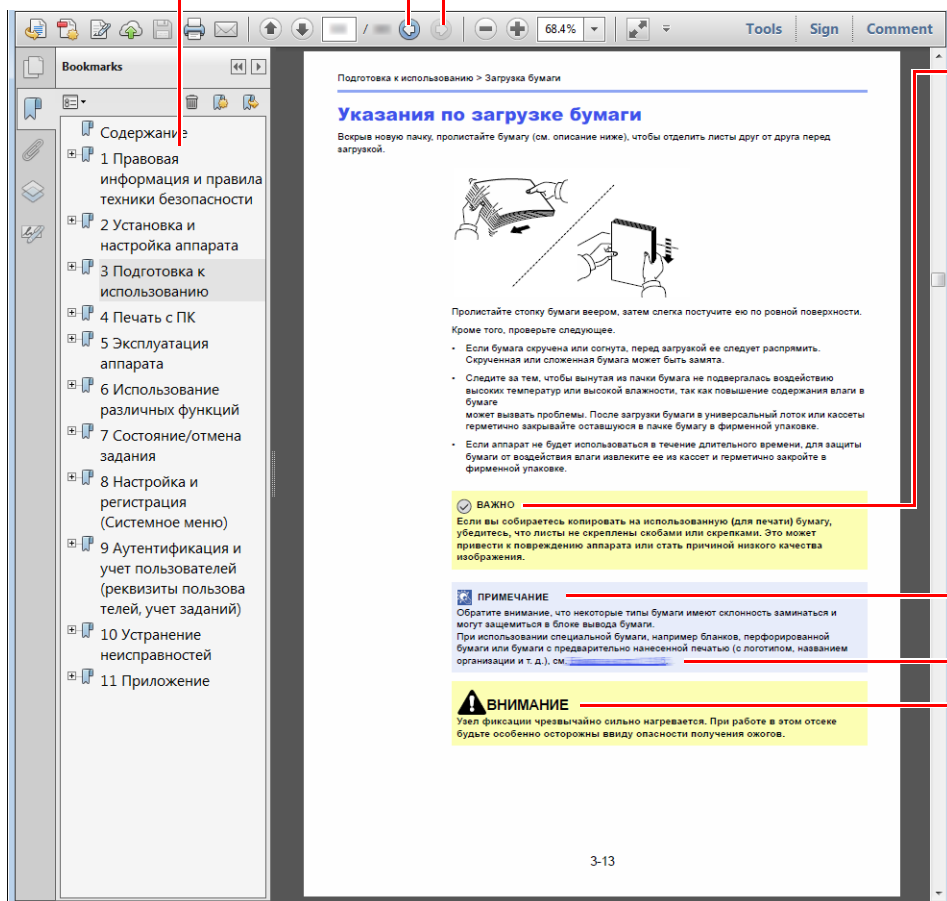
Раздел		Содержание
1	Правовая информация и правила техники безопасности	Содержит описание мер предосторожности при использовании аппарата и информацию относительно торговых марок.
2	Установка и настройка аппарата	Содержит описание деталей аппарата, порядка подключения кабелей, установки программного обеспечения, входа в систему и выхода из нее, а также иных процедур, связанных с администрированием аппарата.
3	Подготовка к использованию	Содержит описание процедур подготовки и настройки, необходимых для начала эксплуатации аппарата, в том числе порядка загрузки бумаги.
4	Печать с ПК	Содержит описание основных операций печати.
5	Эксплуатация аппарата	Содержит описание основных процедур использования ящиков для документов.
6	Настройка и регистрация (Системное меню)	Содержит описание системного меню и его связи с работой аппарата.
7	Аутентификация и учет пользователей (реквизиты пользователей, учет заданий)	Содержит описание регистрации пользователей и учета заданий.
8	Устранение неисправностей	Содержит описания порядка действий в ситуациях, когда закончился тонер, отображается ошибка, возникло замятие бумаги или иная проблема.
9	Приложение	Содержит описание дополнительного оборудования для аппарата. Содержит сведения о типах носителя и форматах бумаги, а также глоссарий терминов. Приведены технические характеристики аппарата.

Условные обозначения в данном руководстве

В приведенных ниже объяснениях в качестве примера используется Adobe Reader XI.

Щелкните элемент оглавления для быстрого перехода к соответствующей странице.

Щелкните для перехода от текущей страницы к ранее отображавшейся странице. Данная функция удобна, если необходимо вернуться к странице, с которой был выполнен быстрый переход к текущей странице.



ВАЖНО

Указывает на требования по эксплуатации и ограничения, которые необходимо соблюдать для безопасной эксплуатации аппарата и недопущения повреждения самого аппарата или иной собственности.

ПРИМЕЧАНИЕ

Указывает на дополнительные объяснения и справочную информацию по эксплуатации аппарата.

[См. раздел .](#)

Щелкните подчеркнутый текст для перехода к соответствующей странице.

ВНИМАНИЕ

Предупреждает о возможности получения травмы или механического повреждения аппарата при недостаточном внимании или несоблюдении соответствующих правил.

ПРИМЕЧАНИЕ

Отображаемые в программе Adobe Reader элементы могут различаться в зависимости от порядка использования программы. Если оглавление или инструменты не отображаются, см. справку по программе Adobe Reader.

К некоторым элементам в данном руководстве применяются следующие условные обозначения.

Условное обозначение	Описание
[Жирный шрифт]	Указывает на аппаратные или экранные кнопки.
"Обычный шрифт"	Указывает на сообщение или настройку.

Условные обозначения в процедурах по эксплуатации аппарата

В настоящем руководстве по эксплуатации используется следующее обозначение последовательности работы с аппаратом:

Процедура	Процедура, указанная в данном руководстве
<p>Нажмите клавишу [Menu].</p> <p>▼</p> <p>Нажмите клавишу [▲] или [▼], чтобы выбрать [ОБЩ. ПАР. УСТР.].</p> <p>▼</p> <p>Нажмите клавишу [▶].</p>	<p>Клавиша [Menu] > клавиша [▲] [▼] > [ОБЩ. ПАР. УСТР.] > клавиша [▶]</p>

Формат и ориентация бумаги

Такие форматы бумаги, как A5 и Statement, можно использовать как в горизонтальной, так и в вертикальной ориентации. Для различения этих ориентаций при использовании данных форматов к обозначениям форматов добавляется буква R, указывающая на вертикальную ориентацию.

Ориентация		Установка положения (X = длина, Y = ширина)	Формат, указанный в этом руководстве* ¹
Вертикальная ориентация (-R)	Кассета		A5-R, Statement-R
	Универсальный лоток		A5-R, Statement-R
Горизонтальная ориентация	Кассета		A5
	Универсальный лоток		A5, Statement

*1 Форматы бумаги, которые можно использовать, зависят от функции и лотка для подачи бумаги. Для получения подробной информации см.

➔ [Характеристики \(стр. 9-15\)](#)

Карта меню

Здесь приведен перечень пунктов меню, отображаемых на дисплее сообщений. В зависимости от настроек некоторые меню могут не отображаться. Названия некоторых пунктов меню могут отличаться от заголовков соответствующих разделов.



ПЕЧАТЬ ОТЧЕТА	ПЕЧАТЬ СТРУКТУРЫ МЕНЮ (стр. 6-4)	
	ПЕЧАТЬ СТРАНИЦЫ СОСТОЯНИЯ (стр. 6-5)	
	ПЕЧАТЬ СПИСКА ШРИФТОВ (стр. 6-5)	
	ПЕЧАТЬ ОГЛАВЛ. RAM ДИСКА (стр. 6-5)	
	Печать SD-карты Список файлов (стр. 6-5)	
ПАМЯТЬ USB	ПЕЧАТЬ ФАЙЛА (стр. 5-7)	
	КОПИИ (стр. 5-7)	
	ВЫБОР ПОДАЧИ (стр. 5-7)	
	УДАЛИТЬ УСТР. (стр. 5-8)	
	ПЕЧАТЬ СПИСКА ФАЙЛОВ (стр. 5-8)	
ЯЩИК ЗАДАНИЙ	БЫСТРОЕ КОПИР. (стр. 4-12)	
	ЛИЧНАЯ/СОХР. (стр. 4-15)	
	ЯЩИК ЗАДАНИЙ	БЫСТРОЕ КОПИР. (стр. 4-19) УДАЛЕНИЕ (стр. 4-19)
СЧЕТЧИК (стр. 2-41)		
ПАРАМ. БУМАГИ	РАЗМ.УН.ЛОТКА (стр. 6-6)	
	ТИП УНИВ.ЛОТКА (стр. 6-6)	
	РАЗМ.КАССЕТЫ 1 (стр. 6-6)	
	РАЗМ.КАССЕТЫ 2 (стр. 6-6)	
	ТИП КАССЕТЫ 1 (стр. 6-6)	
	ТИП КАССЕТЫ 2 (стр. 6-6)	
	НАСТР.ТИПА	ПЛОТН. БУМАГИ (стр. 6-7) ПУТЬ ДУПЛЕКСА (стр. 6-7)
	НАСТРОЙКА ТИПА СБРОСА (стр. 6-6)	
	Сооб. настр.печ. (стр. 6-7)	

ПАРАМ. ПЕЧАТИ	ВЫБОР ПОДАЧИ (стр. 6-8)		
	Автозам. кассеты (стр. 6-8)		
	Приор. ун. лотка (стр. 6-8)		
	РЕЖ.ПОДАЧИ БУМ. (стр. 6-8)		
	РЕЖИМ ДУПЛЕКСА (стр. 6-8)		
	ЗАМЕЩЕНИЕ А4/LT (стр. 6-8)		
	ЭМУЛЯЦИЯ		
		ОТЧЕТ ОБ ОШИБ. (стр. 6-8)	
	РЕЖИМ ЦВЕТА (стр. 6-8)		
	КАЧЕСТ. ПЕЧАТИ	РЕЖИМ ГЛЯНЦА (стр. 6-9)	
		РЕЖИМ EcoPrint (стр. 6-9)	
		РАЗРЕШЕНИЕ (стр. 6-9)	
	УСТАН.СТРАНИЦЫ	КОПИИ (стр. 6-9)	
		ОРИЕНТАЦИЯ (стр. 6-9)	
		А4 ПО ШИРИНЕ (стр. 6-9)	
XPS ВП.ПО СТР. (стр. 6-9)			
РАЗМ. TIFF/JPEG (стр. 6-9)			
Имя пользователя (стр. 6-9)			
Имя задания (стр. 6-9)			
Настр. Wi-Fi Direct	Wi-Fi Direct (стр. 6-10)		
	Автоотключение		
		Таймер (Д:Ч:М) (стр. 6-10)	
Настройки Wi-Fi	Wi-Fi (стр. 6-10)		
	Быстрая настр. (стр. 6-10)		
	TCP/IP	DHCP (стр. 6-11)	
		Auto-IP (стр. 6-11)	
		IP-АДРЕС (стр. 6-11)	
		МАСКА ПОДСЕТИ (стр. 6-11)	
		ШЛЮЗ (стр. 6-11)	
	TCP/IP (IPv6)	RA(Stateless) (стр. 6-12)	
		DHCPv6 (стр. 6-12)	
		Перезапуск сети (стр. 6-12)	

Провод. сеть	TCP/IP	
		DHCP (стр. 6-11)
		Auto-IP (стр. 6-11)
		IP-АДРЕС (стр. 6-11)
		МАСКА ПОДСЕТИ (стр. 6-11)
		ШЛЮЗ (стр. 6-11)
	TCP/IP (IPv6)	
	RA(Stateless) (стр. 6-12)	
	DHCPv6 (стр. 6-12)	
	Интерфейс LAN (стр. 6-12)	
	Перезапуск сети (стр. 6-12)	
Настройки сети	Связь (стр. 6-13)	
	СЕРВЕР SSL (стр. 6-13)	
	IPSec (стр. 6-13)	
	Bonjour (стр. 6-13)	
	NetBEUI (стр. 6-13)	
	SNMPv3 (стр. 6-13)	
	FTP (сервер) (стр. 6-13)	
	SNMP (стр. 6-14)	
	SMTP (стр. 6-14)	
	POP3 (стр. 6-14)	
	Порт Raw (стр. 6-14)	
	LPD (стр. 6-14)	
	IPP (стр. 6-14)	
	IPP через SSL (стр. 6-14)	
	HTTP (стр. 6-15)	
	HTTPS (стр. 6-15)	
	ThinPrint (стр. 6-15)	
	ThinPrint over SSL (стр. 6-16)	
	WSD Печать (стр. 6-16)	
	Enhanced WSD (стр. 6-16)	
EnhancedWSD(SSL) (стр. 6-16)		

ОБЩ. ПАР. УСТР.	ЯЗЫК СООБЩЕНИЯ (стр. 6-17)	
	Установка даты	Дата(ГГГГ/ММ/ДД) (стр. 6-17)
		время (Час:мин:сек) (стр. 6-17)
		Формат даты (стр. 6-17)
		Часовой пояс (стр. 6-17)
		Летнее время (стр. 6-17)
	СИГНАЛ	ПОДТВЕРЖДЕНИЕ КЛЮЧА (стр. 6-18)
		КОНЕЦ ЗАДАНИЯ (стр. 6-18)
		ГОТОВ (стр. 6-18)
		ОШИБКА (стр. 6-18)
	РЕЖ. РАМ ДИСКА	РАЗМ.РАМ ДИСКА (стр. 6-18)
	Карта SD	ФОРМАТ (стр. 6-18)
	ОБРАБ. ОШИБОК	РЕЖИМ ДУПЛЕКСА (стр. 6-19)
		НЕСООТВ.БУМАГИ (стр. 6-19)
		УН. ЛОТ. ПУСТ. (стр. 6-19)
	Цвет. тонер пуст (стр. 6-19)	
	ТАЙМЕР	АВТОСБРОС ПАНЕЛИ (стр. 6-20)
		ТАЙМЕР СБРОСА ПАНЕЛИ (стр. 6-20)
		ТАЙМЕР РЕЖИМА ОЖИДАНИЯ (стр. 6-20)
		АВТОСБРОС ОШИБКИ (стр. 6-20)
		ТАЙМЕР СБРОСА ОШИБКИ (стр. 6-20)
		ВРЕМЯ ОЖИДАНИЯ ПОДАЧИ (стр. 6-20)
	Уров. ожид. уст.	Уровень сна (кроме моделей для стран Европы) (стр. 6-21)
		СЕТЬ (стр. 6-21)
		Устр. счит. карт (стр. 6-21)
	Правило выключ.	СЕТЬ (стр. 6-21)
		Кабель USB (стр. 6-21)
		Хост USB (стр. 6-21)
		РАМ-диск (стр. 6-21)
	Таймер выключ. (стр. 6-21)	
	Отоб. сост/журн.	СостСведЗадания (стр. 6-22)
Журнал заданий (стр. 6-22)		
Сиг "Мало тон" (стр. 6-22)		
БЕЗОПАСНОСТЬ	БЛОКИР.ИНТЕРФ.	Хост USB (стр. 6-23)
		УСТР-ВО USB (стр. 6-23)
		Устр. хран. USB (стр. 6-23)
	УРОВ. БЕЗОПАСН. (стр. 6-23)	

Польз/Учет задан	Уст. рек. польз	Тип входа (стр. 7-3)
		Вход с клавиатуры (стр. 7-4)
	УЧЕТ ЗАДАНИЙ (стр. 7-7)	
	Доступ к учету (стр. 7-8)	
	ВЫБРАТЬ СЧЕТ	СЧЕТЧИК (стр. 7-17)
		СЧЕТЧИК ЦВЕТН. (стр. 7-17)
		ОГРАНИЧЕНИЕ (стр. 7-11)
		ЦВЕТОВОЕ ОГРАНИЧЕН. (стр. 7-11)
		МАКС. ОБЪЕМ (стр. 7-11)
		МАКС. ЦВЕТНОЙ ВЫХОД (стр. 7-11)
		СБРОС СЧЕТЧ. (стр. 7-17)
	ДОБАВИТЬ СЧЕТ (стр. 7-9)	
	УДАЛИТЬ СЧЕТ (стр. 7-14)	
	ПЕЧАТЬ СПИСКА УЧЕТА ЗАДАНИЙ (стр. 7-17)	
	Примен. огран. (стр. 7-19)	
Неизв. ид. задания (стр. 7-20)		
АДМИНИСТРАТОР	ИЗМЕНИТЬ ID (стр. 7-22)	
	ИЗМЕНИТЬ ПАРОЛЬ (стр. 7-22)	
НАСТРОЙКА/ ОБСЛУЖИВАНИЕ	КАЛИБРОВКА ЦВЕТА (стр. 6-24)	
	ОБЫЧНАЯ РЕГИСТРАЦИЯ (стр. 6-24)	
	ИНФОРМАЦИЯ О РЕГИСТРАЦИИ (стр. 6-24)	
	ПЕРЕЗАПУСК ПРИНТЕРА (стр. 6-24)	
	ОБСЛУЖИВАНИЕ (стр. 6-24)	
Дополнит.функция (стр. 6-24)		
Статус провод. подкл (стр. 6-25)		
Статус Wi-Fi	Имя сети(SSID) (стр. 6-25)	
Wi-Fi Direct	Нажм. кнопку настр. (стр. 6-25)	
	Имя устройства (стр. 6-25)	
	Имя сети(SSID) (стр. 6-25)	
	ПАРОЛЬ (стр. 6-26)	
	IP-АДРЕС (стр. 6-26)	
	Сетевая аутент. (стр. 6-26)	
	Шифрован. данных (стр. 6-26)	
	Отключить все (стр. 6-26)	

1 Правовая информация и правила техники безопасности


Перед использованием аппарата, пожалуйста, прочтите данную информацию. В этом разделе приводится информация по следующим темам.


Примечание	1-2
Условные обозначения по технике безопасности в данном руководстве	1-2
Окружающая среда	1-3
Меры предосторожности при эксплуатации	1-4
Меры безопасности при работе с лазером в странах Европы	1-5
EN ISO 7779	1-5
ЕК1-ITB 2000	1-5
Меры по обеспечению безопасности при использовании беспроводной ЛВС (при наличии)	1-5
Ограничение использования данного аппарата (при наличии)	1-6
Правовая информация	1-7
Функция управления энергосбережением	1-11
Функция автоматической двусторонней печати	1-11
Экономия ресурсов — бумага	1-11
Экологическая польза от функции "управления режимом питания"	1-11
Программа Energy Star (ENERGY STAR®)	1-11

Примечание

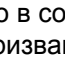
Условные обозначения по технике безопасности в данном руководстве


Специальные предупреждающие символы в разделах настоящего руководства и на компонентах аппарата призваны обратить внимание пользователя на возможную опасность как для него самого, так и для других людей и окружающих объектов, связанную с эксплуатацией данного аппарата, а также помочь обеспечить правильную и безопасную его эксплуатацию. Символы и их описания приведены ниже.


 **ПРЕДУПРЕЖДЕНИЕ:** Предупреждает о возможности получения тяжелой травмы или смерти при недостаточном внимании или несоблюдении соответствующих правил.

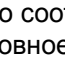
 **ВНИМАНИЕ:** Предупреждает о возможности получения травмы или механического повреждения аппарата при недостаточном внимании или несоблюдении соответствующих правил.


Символы

Символ  указывает, что в соответствующем разделе содержатся предупреждения по технике безопасности. Знаки внутри символа призваны привлечь внимание пользователя.


 ... [Общее предупреждение]


 ... [Предупреждение о возможности ожога]


Символ  указывает, что соответствующий раздел содержит информацию о запрещенных действиях. Внутри символа приводится условное обозначение запрещенного действия.

 ... [Предупреждение о запрещенном действии]

 ... [Разборка запрещена]

Символ  указывает, что соответствующий раздел содержит информацию о действиях, которые должны быть выполнены. Внутри символа приводится условное обозначение обязательного действия.

 ... [Уведомление об обязательном действии]

 ... [Выньте вилку питания из сетевой розетки]

 ... [Обязательно подключайте аппарат к сетевой розетке с заземлением]

Если предупреждения по технике безопасности в данном руководстве по эксплуатации напечатаны неразборчиво, а также в случае потери самого руководства обратитесь к представителю сервисной службы и закажите новое руководство (услуга платная).

Окружающая среда

Аппарат предназначен для эксплуатации в следующих условиях окружающей среды:

Температура	От 10 до 32,5° С
Влажность	От 10 до 80%

К тому же, при размещении аппарата избегайте его установки в следующих местах.

- Вблизи окна или в местах, где на него будут попадать прямые солнечные лучи.
- В местах, подверженных вибрации.
- В местах с резкими перепадами температуры.
- В местах, находящихся под действием прямых потоков горячего или холодного воздуха.
- Избегайте мест с плохой вентиляцией.

Непрочный материал пола при перемещении аппарата после установки может быть поврежден роликами.

При печати выделяется некоторое количество озона, но оно незначительно и не сказывается отрицательно на здоровье. Тем не менее при длительном использовании аппарата в помещении с плохой вентиляцией или при изготовлении очень большого количества отпечатков может ощущаться неприятный запах. Для обеспечения оптимальных условий при печати рекомендуется хорошо проветривать помещение.

Меры предосторожности при эксплуатации

Меры предосторожности при обращении с расходными материалами

ВНИМАНИЕ

Не пытайтесь поджечь детали, содержащие тонер. Искры от пламени могут стать причиной ожогов.

Храните детали, содержащие тонер, в недоступном для детей месте.

Если тонер просыплется из деталей, его содержащих, не вдыхайте его и не проглатывайте, а также избегайте попадания в глаза и на кожу.

- Если вы вдохнули тонер, выйдите на свежий воздух и тщательно прополощите горло большим количеством воды. При появлении кашля обратитесь к врачу.
- Если вы проглотили тонер, прополощите рот водой и выпейте 1-2 чашки воды, чтобы разбавить содержимое желудка. При необходимости обратитесь к врачу.
- При попадании тонера в глаза тщательно промойте их водой. При продолжительном дискомфорте в глазах обратитесь к врачу.
- При попадании тонера на кожу помойте ее водой с мылом.

Не пытайтесь силой открыть или разрушить детали, содержащие тонер.

Другие меры предосторожности

Верните израсходованный контейнер с тонером дилеру или представителю по обслуживанию. Переработка или утилизация использованных контейнеров с тонером производится в соответствии с установленными нормами.

Храните аппарат, избегая воздействия на него прямых солнечных лучей.

Храните аппарат при температуре ниже 40° С, избегая резких изменений температуры и влажности.

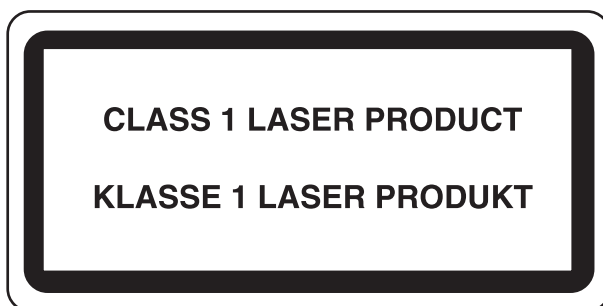
Если аппарат не будет использоваться в течение длительного периода, выньте бумагу из кассеты и универсального лотка, поместите ее обратно в оригинальную упаковку и запечатайте.

Меры безопасности при работе с лазером в странах Европы

Лазерное излучение опасно для организма человека. Поэтому лазерное излучение, создаваемое внутри аппарата, герметично закрыто защитным кожухом и наружной крышкой. При правильной эксплуатации аппарата пользователем излучение не проникает за пределы его корпуса.

Настоящий аппарат классифицирован как лазерное оборудование Class 1 в соответствии со стандартом IEC/EN 60825-1:2014.

Информация относительно лазерных изделий CLASS 1 указана в паспортной таблице.



EN ISO 7779

Maschinenlärminformations-Verordnung 3. GPSGV, 06.01.2004: Der höchste Schalldruckpegel beträgt 70 dB (A) oder weniger gemäß EN ISO 7779.

EK1-ITB 2000

Das Gerät ist nicht für die Benutzung im unmittelbaren Gesichtsfeld am Bildschirmarbeitsplatz vorgesehen. Um störende Reflexionen am Bildschirmarbeitsplatz zu vermeiden, darf dieses Produkt nicht im unmittelbaren Gesichtsfeld platziert werden.

Меры по обеспечению безопасности при использовании беспроводной ЛВС (при наличии)

Беспроводная ЛВС обеспечивает обмен информацией между беспроводными точками доступа, которые используются вместо сетевого кабеля. Преимуществом такой функции является возможность беспрепятственного подключения к ЛВС в зоне действия радиоволн.

С другой стороны, если настройки безопасности не сконфигурированы, могут возникнуть следующие проблемы из-за того, что радиоволны могут проходить через препятствия (включая стены) и быть доступны для приема в радиусе действия передатчика.

Тайный просмотр содержимого сеанса связи

Злоумышленники могут преднамеренно осуществлять мониторинг радиосвязи и получать несанкционированный доступ к следующим данным радиообмена.

- Личная информация, включая идентификаторы, пароли и номера кредитных карт.
- Содержимое сообщений электронной почты.

Несанкционированное проникновение

Злоумышленники могут получить несанкционированный доступ к частным или корпоративным сетям для осуществления следующих незаконных действий.

- Получение личной и конфиденциальной информации (утечка информации).
- Вступление в контакт от имени другого конкретного человека и несанкционированное распространение информации (спуфинг).
- Изменение и повторная передача перехваченных сообщений (подлог).
- Передача компьютерных вирусов и уничтожение данных и систем (уничтожение).

Сетевые платы для работы с беспроводной ЛВС и беспроводные точки доступа содержат встроенные функции обеспечения безопасности для уменьшения риска описанных выше проблем и их решения. Для задействования таких функций при использовании аппарата нужно настроить параметры безопасности продуктов с беспроводной ЛВС.

Компания-изготовитель рекомендует, чтобы пользователи ответственно и на свое усмотрение выполнили настройки безопасности и полностью понимали последствия использования аппарата, на котором не заданы настройки безопасности.

Ограничение использования данного аппарата (при наличии)

- Передаваемые данным аппаратом радиоволны могут создавать помехи для медицинского оборудования. При использовании данного аппарата в медицинском учреждении или вблизи медицинского оборудования его следует использовать в соответствии с инструкциями и мерами предосторожности, предоставленными администратором учреждения, или в соответствии с инструкциями, указанными на медицинском оборудовании.
- Передаваемые данным аппаратом радиоволны могут создавать помехи для систем автоматического управления, в том числе для систем автоматических дверей и средств пожарной сигнализации. При использовании данного аппарата вблизи систем автоматического управления соблюдайте инструкции и меры предосторожности, приведенные на оборудовании системы автоматического управления.
- Если данный аппарат используется в составе систем, непосредственно связанных с обслуживанием самолетов, поездов, кораблей, автомобилей и др., или в условиях, когда требуется высокая степень надежности и безопасности, или в высокоточных системах, например предназначенных для предотвращения бедствий или преступлений или иных угроз для безопасности, то использовать данный аппарат следует с учетом общих характеристик безопасности всей системы, функций по обеспечению ее безотказности и резервирования с тем, чтобы не допустить снижения надежности и безопасности всей системы. Данный аппарат не предназначен для использования в условиях, когда требуется высокая степень надежности и безопасности, в том числе в аэрокосмических приборах, системах междугородной связи, системах управления в ядерной энергетике и медицинском оборудовании. Поэтому решение об использовании аппарата в таких условиях следует принимать с учетом всех факторов и обстоятельств.

Правовая информация

Копирование или какое-либо иное воспроизведение настоящего руководства полностью или частично без предварительного письменного разрешения корпорации KYOCERA Document Solutions Inc. запрещено.

В отношении торговых марок

- PRESCRIBE и ECOSYS являются зарегистрированными торговыми марками Kyocera Corporation.
- KPDL является торговой маркой Kyocera Corporation.
- Microsoft, Windows, Windows XP, Windows Server 2003, Windows Vista, Windows Server 2008, Windows 7, Windows Server 2012, Windows 8, Windows 8.1, Windows 10 и Internet Explorer являются зарегистрированными торговыми марками или торговыми марками Microsoft Corporation в США и (или) других странах.
- PCL является торговой маркой Hewlett-Packard Company.
- Adobe Acrobat, Adobe Reader и PostScript являются торговыми марками Adobe Systems, Incorporated.
- Ethernet является зарегистрированной торговой маркой Xerox Corporation.
- Novell и NetWare являются зарегистрированными торговыми марками Novell, Inc.
- IBM и IBM PC/AT являются торговыми марками International Business Machines Corporation.
- AppleTalk, Bonjour, Macintosh и Mac OS являются торговыми марками Apple Inc., зарегистрированными в США и других странах.
- Все шрифты европейских языков, инсталлированные в этом аппарате, используются согласно лицензионному соглашению с Monotype Imaging Inc.
- Helvetica, Palatino и Times являются зарегистрированными торговыми марками Linotype GmbH.
- ITC Avant Garde Gothic, ITC Bookman, ITC ZapfChancery и ITC ZapfDingbats являются зарегистрированными торговыми марками International Typeface Corporation.
- ThinPrint — товарный знак Cortado AG в Германии и других странах.
- В этом аппарате инсталлированы шрифты UFST™ MicroType® фирмы Monotype Imaging Inc.
- В программном обеспечении, используемом в аппарате, имеются модули, разработанные Independent JPEG Group.
- iPad, iPhone и iPod являются торговыми марками Apple Inc., зарегистрированными в США и других странах.
- AirPrint и логотип AirPrint являются торговыми марками Apple Inc.
- iOS является торговой маркой или зарегистрированной торговой маркой Cisco в США и других странах и используется по лицензии Apple Inc.
- Google и Google Cloud Print™ являются торговыми марками или зарегистрированными торговыми марками Google Inc.
- Mopria™ является зарегистрированной торговой маркой Mopria™ Alliance.
- Wi-Fi и Wi-Fi Direct являются торговыми марками и (или) зарегистрированными торговыми марками организации Wi-Fi Alliance.

Все остальные торговые марки и названия продуктов, упомянутые в настоящем руководстве, являются зарегистрированными торговыми марками или торговыми марками соответствующих компаний. Обозначения ™ и ® в данном руководстве по эксплуатации не используются.

GPL/LGPL

Это изделие содержит программное обеспечение GPL (<http://www.gnu.org/licenses/gpl.html>) и/или LGPL (<http://www.gnu.org/licenses/lgpl.html>), входящее в прошивку. Можно получить исходный код, а также разрешается копировать, перераспределять и изменять его в соответствии с условиями GPL/LGPL. Для получения дополнительной информации, в том числе о доступности исходного кода, посетите веб-сайт <http://www.kyoceradocumentsolutions.com/gpl/>.

OpenSSL License

Copyright (c) 1998-2006 The OpenSSL Project. All rights reserved.

Redistribution and use in source and binary forms, with or without modification, are permitted provided that the following conditions are met:

1. Redistributions of source code must retain the above copyright notice, this list of conditions and the following disclaimer.
2. Redistributions in binary form must reproduce the above copyright notice, this list of conditions and the following disclaimer in the documentation and/or other materials provided with the distribution.
3. All advertising materials mentioning features or use of this software must display the following acknowledgment: "This product includes software developed by the OpenSSL Project for use in the OpenSSL Toolkit. (<http://www.openssl.org/>)"
4. The names "OpenSSL Toolkit" and "OpenSSL Project" must not be used to endorse or promote products derived from this software without prior written permission. For written permission, please contact openssl-core@openssl.org.
5. Products derived from this software may not be called "OpenSSL" nor may "OpenSSL" appear in their names without prior written permission of the OpenSSL Project.
6. Redistributions of any form whatsoever must retain the following acknowledgment: "This product includes software developed by the OpenSSL Project for use in the OpenSSL Toolkit (<http://www.openssl.org/>)"

THIS SOFTWARE IS PROVIDED BY THE OpenSSL PROJECT "AS IS" AND ANY EXPRESSED OR IMPLIED WARRANTIES, INCLUDING, BUT NOT LIMITED TO, THE IMPLIED WARRANTIES OF MERCHANTABILITY AND FITNESS FOR A PARTICULAR PURPOSE ARE DISCLAIMED. IN NO EVENT SHALL THE OpenSSL PROJECT OR ITS CONTRIBUTORS BE LIABLE FOR ANY DIRECT, INDIRECT, INCIDENTAL, SPECIAL, EXEMPLARY, OR CONSEQUENTIAL DAMAGES (INCLUDING, BUT NOT LIMITED TO, PROCUREMENT OF SUBSTITUTE GOODS OR SERVICES; LOSS OF USE, DATA, OR PROFITS; OR BUSINESS INTERRUPTION) HOWEVER CAUSED AND ON ANY THEORY OF LIABILITY, WHETHER IN CONTRACT, STRICT LIABILITY, OR TORT (INCLUDING NEGLIGENCE OR OTHERWISE) ARISING IN ANY WAY OUT OF THE USE OF THIS SOFTWARE, EVEN IF ADVISED OF THE POSSIBILITY OF SUCH DAMAGE.

Original SSLeay License

Copyright (C) 1995-1998 Eric Young (ey@cryptsoft.com) All rights reserved.

This package is an SSL implementation written by Eric Young (ey@cryptsoft.com). The implementation was written so as to conform with Netscapes SSL.

This library is free for commercial and non-commercial use as long as the following conditions are adhered to. The following conditions apply to all code found in this distribution, be it the RC4, RSA, lhash, DES, etc., code; not just the SSL code. The SSL documentation included with this distribution is covered by the same copyright terms except that the holder is Tim Hudson (tjh@cryptsoft.com).

Copyright remains Eric Young's, and as such any Copyright notices in the code are not to be removed.

If this package is used in a product, Eric Young should be given attribution as the author of the parts of the library used.

This can be in the form of a textual message at program startup or in documentation (online or textual) provided with the package.

Redistribution and use in source and binary forms, with or without modification, are permitted provided that the following conditions are met:

1. Redistributions of source code must retain the copyright notice, this list of conditions and the following disclaimer.
2. Redistributions in binary form must reproduce the above copyright notice, this list of conditions and the following disclaimer in the documentation and/or other materials provided with the distribution.
3. All advertising materials mentioning features or use of this software must display the following acknowledgement:
"This product includes cryptographic software written by Eric Young (eay@cryptsoft.com)"
The word 'cryptographic' can be left out if the routines from the library being used are not cryptographic related :-).
4. If you include any Windows specific code (or a derivative thereof) from the apps directory (application code) you must include an acknowledgement: "This product includes software written by Tim Hudson (tjh@cryptsoft.com)"

THIS SOFTWARE IS PROVIDED BY ERIC YOUNG "AS IS" AND ANY EXPRESS OR IMPLIED WARRANTIES, INCLUDING, BUT NOT LIMITED TO, THE IMPLIED WARRANTIES OF MERCHANTABILITY AND FITNESS FOR A PARTICULAR PURPOSE ARE DISCLAIMED. IN NO EVENT SHALL THE AUTHOR OR CONTRIBUTORS BE LIABLE FOR ANY DIRECT, INDIRECT, INCIDENTAL, SPECIAL, EXEMPLARY, OR CONSEQUENTIAL DAMAGES (INCLUDING, BUT NOT LIMITED TO, PROCUREMENT OF SUBSTITUTE GOODS OR SERVICES; LOSS OF USE, DATA, OR PROFITS; OR BUSINESS INTERRUPTION) HOWEVER CAUSED AND ON ANY THEORY OF LIABILITY, WHETHER IN CONTRACT, STRICT LIABILITY, OR TORT (INCLUDING NEGLIGENCE OR OTHERWISE) ARISING IN ANY WAY OUT OF THE USE OF THIS SOFTWARE, EVEN IF ADVISED OF THE POSSIBILITY OF SUCH DAMAGE.

The licence and distribution terms for any publically available version or derivative of this code cannot be changed. i.e. this code cannot simply be copied and put under another distribution licence [including the GNU Public Licence.]

Monotype Imaging License Agreement

- 1 *Software* shall mean the digitally encoded, machine readable, scalable outline data as encoded in a special format as well as the UFST Software.
- 2 You agree to accept a non-exclusive license to use the Software to reproduce and display weights, styles and versions of letters, numerals, characters and symbols (*Typefaces*) solely for your own customary business or personal purposes at the address stated on the registration card you return to Monotype Imaging. Under the terms of this License Agreement, you have the right to use the Fonts on up to three printers. If you need to have access to the fonts on more than three printers, you need to acquire a multiuser license agreement which can be obtained from Monotype Imaging. Monotype Imaging retains all rights, title and interest to the Software and Typefaces and no rights are granted to you other than a License to use the Software on the terms expressly set forth in this Agreement.
- 3 To protect proprietary rights of Monotype Imaging, you agree to maintain the Software and other proprietary information concerning the Typefaces in strict confidence and to establish reasonable procedures regulating access to and use of the Software and Typefaces.
- 4 You agree not to duplicate or copy the Software or Typefaces, except that you may make one backup copy. You agree that any such copy shall contain the same proprietary notices as those appearing on the original.
- 5 This License shall continue until the last use of the Software and Typefaces, unless sooner terminated. This License may be terminated by Monotype Imaging if you fail to comply with the terms of this License and such failure is not remedied within thirty (30) days after notice from Monotype Imaging. When this License expires or is terminated, you shall either return to Monotype Imaging or destroy all copies of the Software and Typefaces and documentation as requested.
- 6 You agree that you will not modify, alter, disassemble, decrypt, reverse engineer or decompile the Software.
- 7 Monotype Imaging warrants that for ninety (90) days after delivery, the Software will perform in accordance with Monotype Imaging-published specifications, and the diskette will be free from defects in material and workmanship. Monotype Imaging does not warrant that the Software is free from all bugs, errors and omissions.

The parties agree that all other warranties, expressed or implied, including warranties of fitness for a particular purpose and merchantability, are excluded.
- 8 Your exclusive remedy and the sole liability of Monotype Imaging in connection with the Software and Typefaces is repair or replacement of defective parts, upon their return to Monotype Imaging.

In no event will Monotype Imaging be liable for lost profits, lost data, or any other incidental or consequential damages, or any damages caused by abuse or misapplication of the Software and Typefaces.
- 9 Massachusetts U.S.A. law governs this Agreement.

- 10 You shall not sublicense, sell, lease, or otherwise transfer the Software and/or Typefaces without the prior written consent of Monotype Imaging.
- 11 Use, duplication or disclosure by the Government is subject to restrictions as set forth in the Rights in Technical Data and Computer Software clause at FAR 252-227-7013, subdivision (b)(3)(ii) or subparagraph (c)(1)(ii), as appropriate. Further use, duplication or disclosure is subject to restrictions applicable to restricted rights software as set forth in FAR 52.227-19 (c)(2).
- 12 You acknowledge that you have read this Agreement, understand it, and agree to be bound by its terms and conditions. Neither party shall be bound by any statement or representation not contained in this Agreement. No change in this Agreement is effective unless written and signed by properly authorized representatives of each party. By opening this diskette package, you agree to accept the terms and conditions of this Agreement.

Функция управления энергосбережением

В данном аппарате предусмотрен режим ожидания, в котором функции принтера остаются в состоянии ожидания, но энергопотребление снижается до минимума по истечении определенного промежутка времени с момента последнего использования устройства. Если аппарат, находящийся в режиме ожидания, не используется, питание автоматически выключается.

➔ [Автоматический переход в режим ожидания \(стр. 2-27\)](#)

[Правило выключения питания \(модели для стран Европы\) \(стр. 6-21\)](#)

Функция автоматической двусторонней печати

Для данного аппарата двусторонняя печать является стандартной функцией. Например, двусторонняя печать на один лист двух односторонних оригиналов позволяет сократить расход бумаги.

Печать в двустороннем режиме позволяет уменьшить расход бумаги и способствует сохранению лесных ресурсов. Использование режима двусторонней печати также приводит к уменьшению закупок бумаги и, следовательно, к снижению расходов. Рекомендуется в аппаратах, поддерживающих функцию двусторонней печати, использовать этот режим по умолчанию.

Экономия ресурсов — бумага

В целях сохранения и рационального использования лесных ресурсов рекомендуется использовать переработанную, а также первичную бумагу, сертифицированную в соответствии с программами рационального использования природных ресурсов или снабженную общепризнанной экологической маркировкой, соответствующую стандарту EN 12281:2002* или эквивалентному стандарту качества.

Данный аппарат также поддерживает печать на бумаге плотностью 64 г/м². Использование такой бумаги, на изготовление которой расходуется меньше сырья, вносит дополнительный вклад в сохранение лесных ресурсов.

* : EN12281:2002 "Бумага для печати и офиса — требования к бумаге для получения изображений с помощью сухого тонера"

Более подробную информацию по рекомендуемым типам бумаги можно получить у представителя сервисной службы или у торгового представителя.

Экологическая польза от функции "управления режимом питания"

Чтобы снизить энергопотребление в случае простоя, аппарат оснащен функцией управления режимом питания, которая автоматически активирует энергосберегающий режим, если аппарат не используется в течение определенного времени.

Хотя для возврата аппарата из энергосберегающего режима в режим READY потребуется незначительное время, это может существенно снизить энергопотребление. Рекомендуется для работы с аппаратом задать время активации энергосберегающего режима в качестве настройки по умолчанию.

Программа Energy Star (ENERGY STAR®)



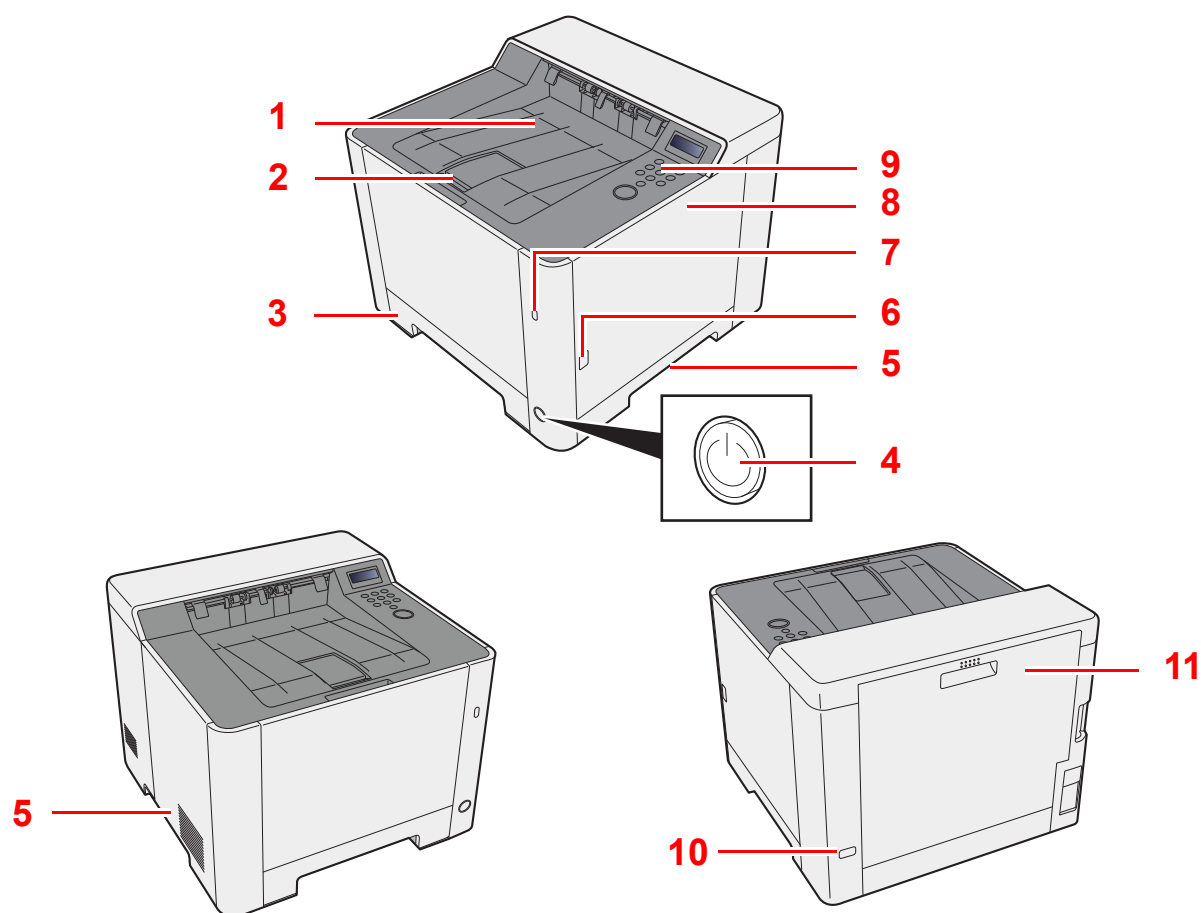
Наша компания, будучи участником международной программы Energy Star, определила, что данный продукт соответствует стандартам, утвержденным этой программой. ENERGY STAR® — добровольная программа эффективного энергопотребления, целью которой является разработка и популяризация изделий с высокими показателями энергосбережения, что способствует предотвращению глобального потепления. Приобретая изделия, отвечающие критериям ENERGY STAR®, пользователи могут внести вклад в уменьшение выбросов парниковых газов при использовании изделия и сократить расходы на энергоресурсы.

2 Установка и настройка аппарата

В данной главе содержится информация для администратора аппарата, в том числе наименования компонентов, порядок подключения кабелей и установки программного обеспечения.

Наименования компонентов (внешняя сторона аппарата)	2-2
Наименования компонентов (разъемы / внутренние компоненты)	2-3
Наименования компонентов (с установленным дополнительным оборудованием)	2-5
Подсоединение кабелей	2-6
Подсоединение кабеля LAN	2-6
Подсоединение кабеля USB	2-7
Подсоединение кабеля питания	2-7
Включение/выключение питания	2-8
Включение питания	2-8
Выключение питания	2-8
Использование панели управления	2-9
Кнопки панели управления	2-9
Метод работы	2-10
Выбор меню	2-11
Настройка меню	2-11
Отмена выбора меню	2-11
Экран справки	2-11
Вход в систему/выход из системы	2-12
Вход в систему	2-12
Выход из системы	2-13
Настройки аппарата по умолчанию	2-14
Установка даты и времени	2-14
Настройка сети	2-16
Настройка проводной сети	2-16
Настройка беспроводной сети	2-18
Настройка Wi-Fi Direct	2-23
Функция экономии энергии	2-27
Автоматический переход в режим ожидания	2-27
Настройки уровня ожидания	2-28
Правило выключения питания (модели для стран Европы)	2-29
Тихий режим	2-30
Установка программного обеспечения	2-31
Программное обеспечение на DVD (Windows)	2-31
Установка программного обеспечения в Windows	2-32
Удаление программного обеспечения	2-38
Установка программного обеспечения на компьютер Mac	2-39
Проверка счетчика	2-41
Дополнительная подготовка для администратора	2-42
Усиление безопасности	2-42
Command Center RX	2-43
Доступ к Command Center RX	2-44
Изменение настроек безопасности	2-45
Изменение информации об устройстве	2-47
Настройки электронной почты	2-49

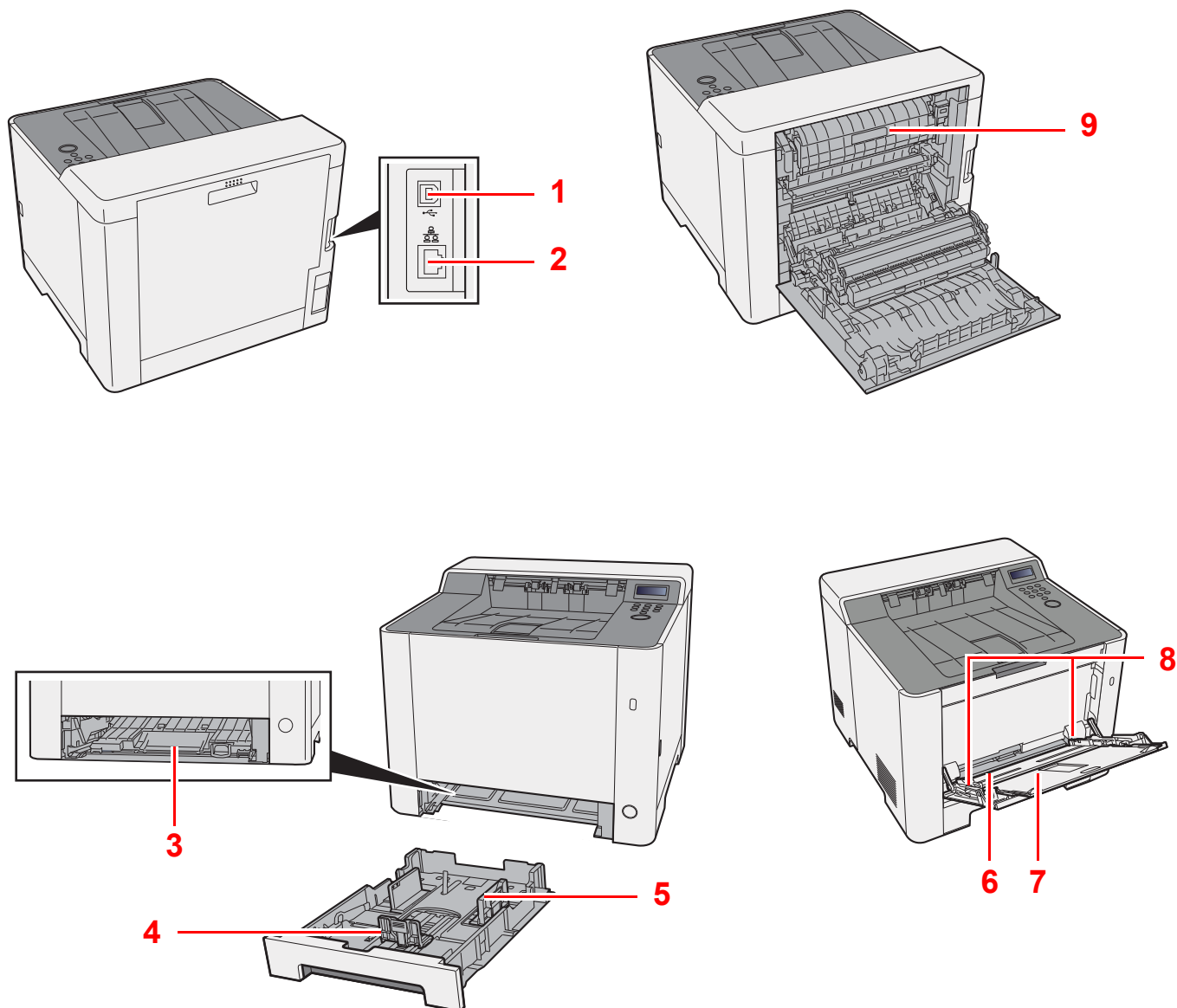
Наименования компонентов (внешняя сторона аппарата)



- 1 Верхний лоток
- 2 Ограничитель бумаги
- 3 Кассета 1
- 4 Выключатель питания
- 5 Ручки

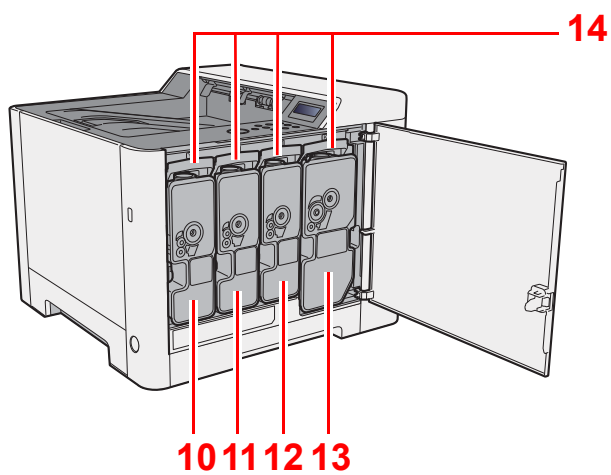
- 6 Кнопка (открытие правой крышки)
- 7 Гнездо памяти USB
- 8 Правая крышка
- 9 Панель управления
- 10 Паз замка для защиты от краж
- 11 Задняя крышка 1

Наименования компонентов (разъемы / внутренние компоненты)



- 1 Разъем интерфейса USB
- 2 Разъем сетевого интерфейса
- 3 Крышка податчика
- 4 Направляющая длины бумаги
- 5 Направляющие ширины бумаги

- 6 Универсальный лоток
- 7 Опорный лоток
- 8 Направляющие ширины бумаги
- 9 Крышка блока термофиксатора



10 Контейнер с тонером (желтый)

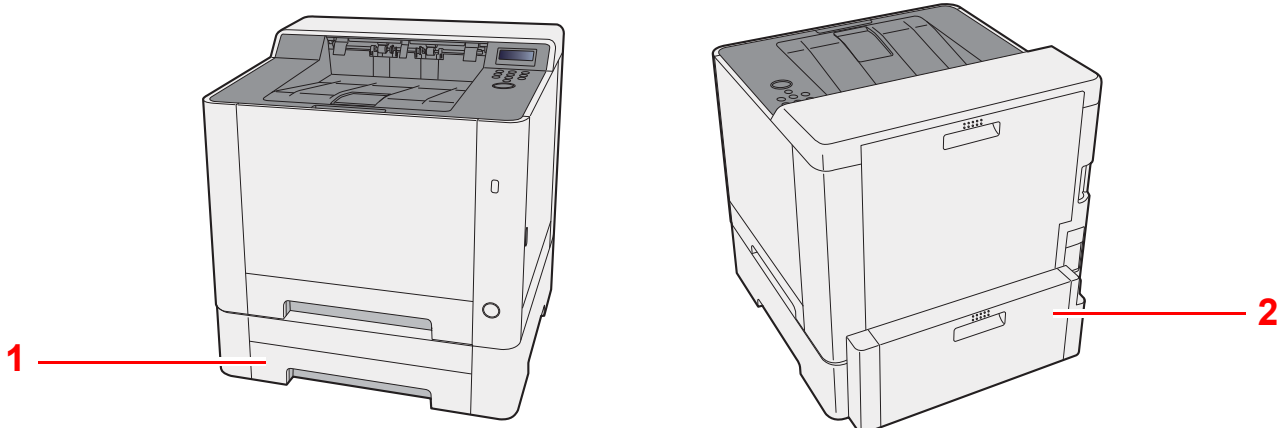
11 Контейнер с тонером (голубой)

12 Контейнер с тонером (пурпурный)

13 Контейнер с тонером (черный)

14 Фиксирующий рычаг контейнера с тонером

Наименования компонентов (с установленным дополнительным оборудованием)



- 1 Кассета 2
- 2 Задняя крышка 2

➔ [Дополнительное оборудование \(стр. 9-2\)](#)

Подсоединение кабелей

Подсоединение кабеля LAN

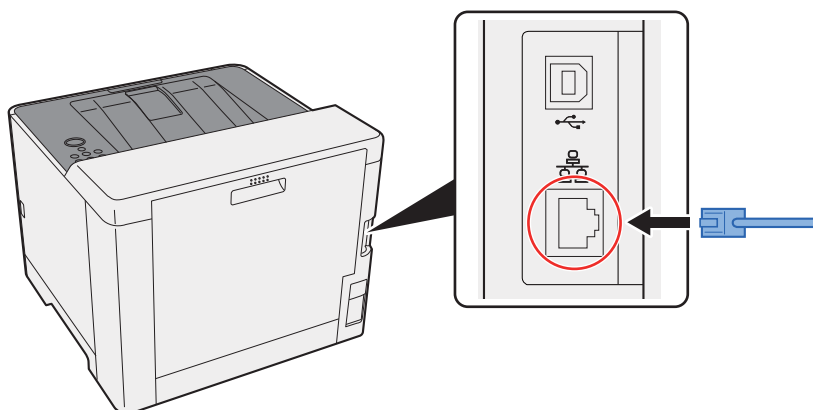
✓ **ВАЖНО**

Убедитесь, что питание аппарата отключено.

➔ [Выключение питания \(стр. 2-8\)](#)

1 Подключите кабель к аппарату.

- 1 Подключите сетевой кабель к разъему сетевого интерфейса.



- 2 Подсоедините другой конец кабеля к концентратору или ПК.

2 Включите аппарат и выполните конфигурирование сети.

➔ [Настройка сети \(стр. 2-16\)](#)

Подсоединение кабеля USB

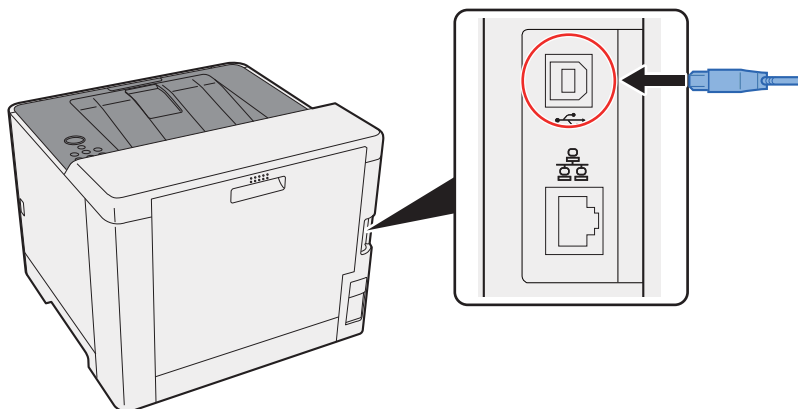
✓ **ВАЖНО**

Убедитесь, что питание аппарата отключено.

➔ [Выключение питания \(стр. 2-8\)](#)

1 Подключите кабель к аппарату.

- 1 Подключите кабель USB к разъему интерфейса USB.



- 2 Подсоедините другой конец кабеля к ПК.

2 Включите электропитание аппарата.

Подсоединение кабеля питания

1 Подключите кабель к аппарату.

Подсоедините один конец прилагаемого кабеля питания к аппарату, а другой — к розетке.

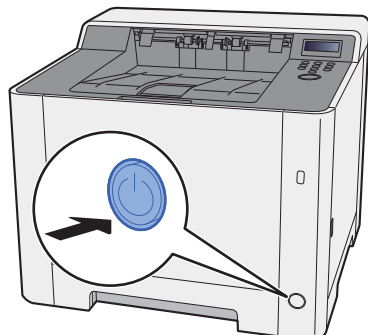
✓ **ВАЖНО**

Используйте только кабель питания, поставляемый с аппаратом.

Включение/выключение питания

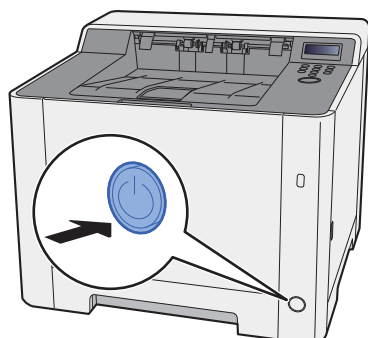
Включение питания

- 1 Включите питание с помощью выключателя питания.



Выключение питания

- 1 Выключите питание с помощью выключателя питания.



Выключение питания занимает приблизительно 3 минуты.

ВНИМАНИЕ

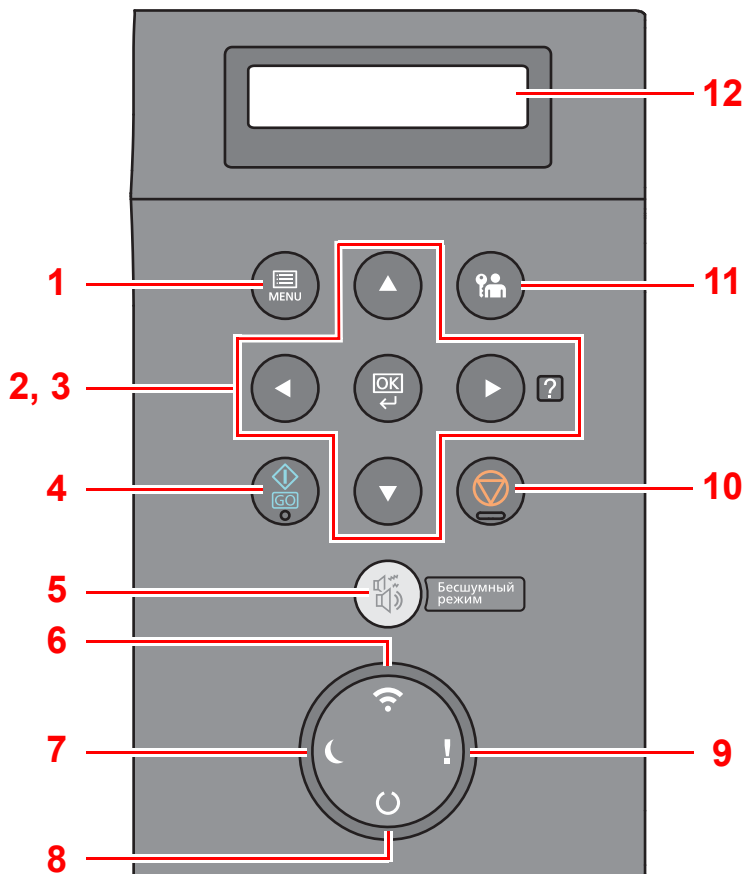
Если аппарат длительное время (например, в течение ночи) использоваться не будет, выключите его с помощью сетевого выключателя питания. Если аппарат не будет использоваться значительно больший период времени (например, во время отпуска), вытяните вилку шнура питания из розетки в качестве меры предосторожности.

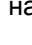
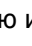
ВАЖНО

Извлеките бумагу из кассет и уложите в упаковку для хранения, чтобы защитить ее от влаги.

Использование панели управления

Кнопки панели управления



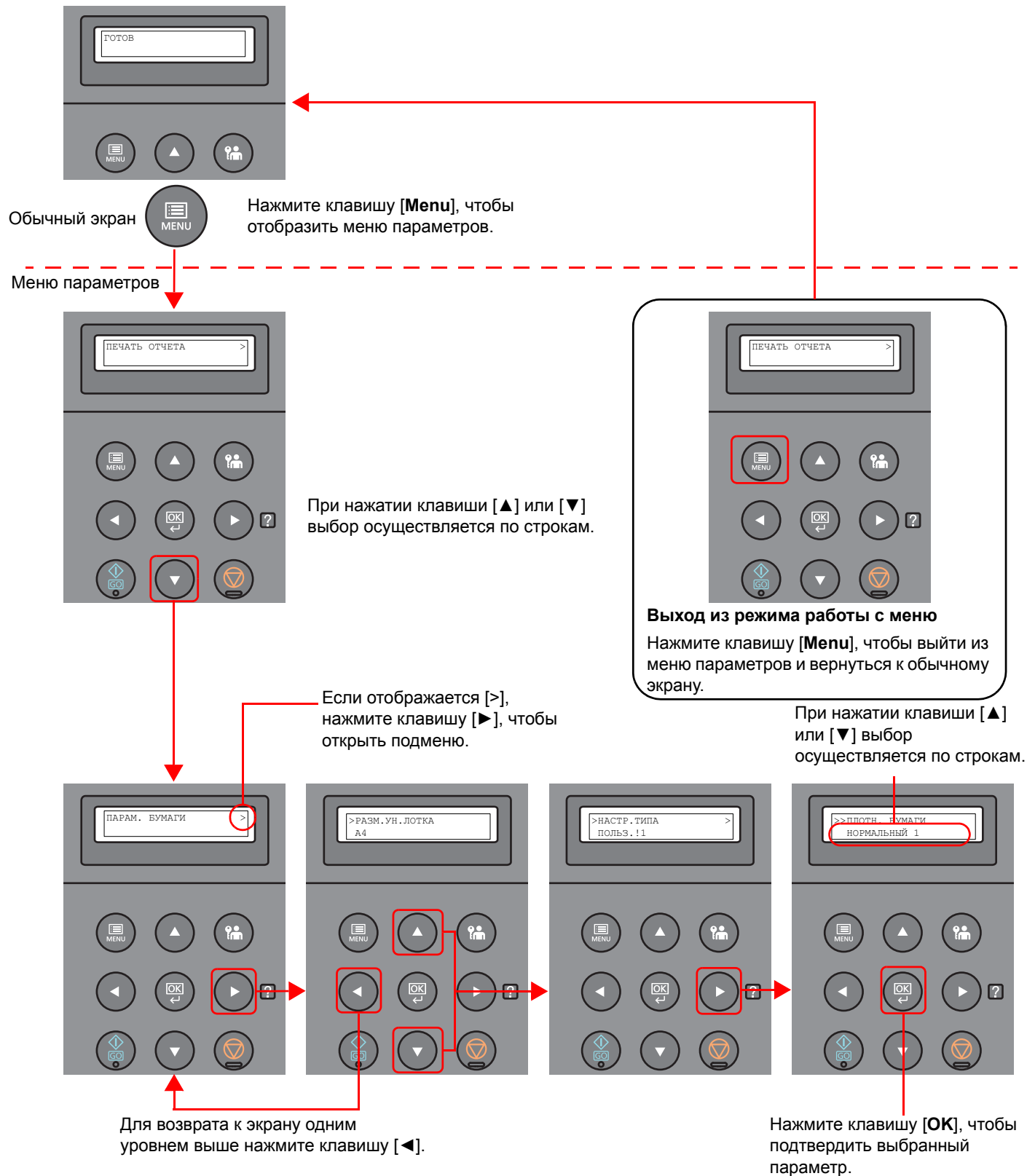
- 1 Клавиша [**Menu**]: отображение экрана меню.
- 2 Кнопки со стрелками: увеличение или уменьшение числовых значений или выбор меню на дисплее сообщений. При возникновении конкретной ошибки нажмите клавишу [**▶**] () () , чтобы отобразить экран справки.
- 3 Клавиша [**OK**]: завершение функции, закрытие меню или подтверждение введенных чисел.
- 4 Клавиша [**GO**]: сброс конкретной ошибки и выход аппарата из режима ожидания.
- 5 Клавиша [**Бесшумный режим**]: снижение скорости печати для обеспечения бесшумной работы.
- 6 Индикатор [**Wi-Fi**]^{*1}: мигает при наличии подключения к сети Wi-Fi.
- 7 Индикатор [**Эконом. энергии**]: горит, когда аппарат находится в режиме энергосбережения.
- 8 Индикатор [**ГОТОВ**]: горит, когда аппарат готов к печати.
Мигает во время обработки печати либо при возникновении ошибки.
- 9 Индикатор [**Внимание**]: светится или мигает при возникновении ошибки и остановке задания.
- 10 Клавиша [**Отмена**]: отмена задания печати.
- 11 Клавиша [**Выход из системы**]: завершение сеанса для текущего пользователя (т. е. выход из системы).
- 12 Дисплей сообщений: отображает меню параметров и сообщения об ошибках.

*1 Только для моделей с Wi-Fi.

Метод работы

Отображение меню и настройка параметров

Нажмите клавишу [Menu], чтобы отобразить меню параметров. С помощью клавиш [▲], [▼], [◀] и [▶] или клавиши [OK] выберите меню и выполните настройку параметров.



Выбор меню

Меню параметров имеет иерархическую структуру. С помощью клавиш [▲] или [▼] выберите нужное меню.

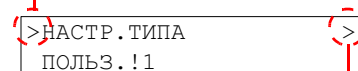
- Если выбранное меню содержит подменю, справа от его названия отображается символ ">".



Указывает на наличие подменю

- Слева от названия подменю отображается символ ">". Если имеется еще одно подменю, справа от названия текущего подменю отображается символ ">". Для перехода на уровень ниже к следующему подменю нажмите клавишу [▶]. Для возврата на уровень выше нажмите клавишу [◀].

Указывает на то, что данное меню



Указывает на наличие следующего подменю

Слева от названия второго подменю отображается символ ">>".



Указывает на то, что данное меню является подменю второго уровня

Настройка меню

Выберите нужное меню и нажмите клавишу [ОК]. В данном меню выберите нужный пункт с помощью клавиш [▲] и [▼], а затем нажмите клавишу [ОК]. Справа от выбранного пункта будет мигать символ "?". Нажмите клавишу [ОК] для завершения настройки.

Отмена выбора меню

Если в то время, когда выбрано меню, нажать клавишу [Menu], дисплей сообщений вернется к состоянию "ГОТОВ".



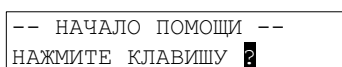
ПРИМЕЧАНИЕ

Настройки в приложении или драйвере принтера имеют приоритет перед настройками панели управления.

Экран справки

Если при эксплуатации аппарата возникли трудности, можно получить необходимые сведения о его работе с помощью панели управления.

Когда на дисплее сообщений отображается "Нажмите клавишу [?]", нажмите клавишу [▶] ([?]), чтобы открыть экран справки. На экране справки показана работа аппарата.



Нажмите клавишу [▼], чтобы показать следующий шаг, или [▲], чтобы показать предыдущий.

Нажмите клавишу [▶] ([?]) для выхода из экрана справки.

Вход в систему/выход из системы

Если для настройки функции требуются полномочия администратора, необходимо ввести идентификатор и пароль администратора.

ПРИМЕЧАНИЕ

Заводские настройки по умолчанию для идентификатора и пароля администратора приведены ниже.

Наименование модели	Идентификатор администратора	Пароль администратора
ECOSYS P5021cdn/ECOSYS P5021cdw	2100	2100
ECOSYS P5026cdn/ECOSYS P5026cdw	2600	2600

Вход в систему

1 Введите идентификатор администратора.

Если во время работы с аппаратом отображается экран входа с правами администратора, введите идентификатор администратора и нажмите клавишу [OK].

ПРИМЕЧАНИЕ

Введите идентификатор, содержащий от 1 до 16 цифр.
С помощью клавиш [▲] или [▼] введите нужное числовое значение.
С помощью клавиш [◀] или [▶] перемещайте курсор влево или вправо.

2 Введите пароль администратора.

Введите пароль администратора и нажмите клавишу [OK].

ПРИМЕЧАНИЕ

Введите пароль, содержащий от 0 (параметр отсутствует) до 16 цифр.
С помощью клавиш [▲] или [▼] введите нужное числовое значение.
С помощью клавиш [◀] или [▶] перемещайте курсор влево или вправо.

3 Нажмите клавишу [OK].

Выход из системы



Нажмите клавишу [**Выход из системы**] для выхода из экрана меню параметров и выхода из системы. Аппарат вернется к обычному экрану.

Автоматический выход пользователей из системы происходит в следующих обстоятельствах:

- при переходе аппарата в режим ожидания;
- при включенной функции автоматического сброса панели.

Настройки аппарата по умолчанию

До начала использования аппарата при необходимости задайте такие настройки, как дата и время, конфигурация сети и функции энергосбережения.

ПРИМЕЧАНИЕ

Настройки аппарата по умолчанию можно изменить в меню системы.

По поводу настроек, которые можно задать в системном меню, см. следующие разделы:

➔ [Настройка и регистрация \(Системное меню\) \(стр. 6-1\)](#)

Установка даты и времени

Для установки местной даты и времени выполните следующие действия.

Установите дату, время и сдвиг часового пояса относительно гринвичского меридиана для региона, в котором используется аппарат.

ПРИМЕЧАНИЕ

- Заводские настройки по умолчанию для идентификатора и пароля администратора приведены ниже.

Наименование модели	Идентификатор администратора	Пароль администратора
ECOSYS P5021cdn/ECOSYS P5021cdw	2100	2100
ECOSYS P5026cdn/ECOSYS P5026cdw	2600	2600

- Сдвиг часового пояса следует определить перед установкой даты и времени.
- Можно периодически настраивать правильное время, используя данные, полученные с сетевого сервера времени.

➔ [Command Center RX User Guide](#)

1 Откройте экран.

- 1 Клавиша [Menu] > клавиша [▲] [▼] > [ОБЩ. ПАР. УСТР.] > клавиша [▶] > клавиша [▲] [▼] > [Установка даты] > клавиша [▶]
- 2 Введите идентификатор администратора и нажмите клавишу [OK].

ПРИМЕЧАНИЕ

Введите идентификатор, содержащий от 1 до 16 цифр.

С помощью клавиш [▲] или [▼] введите нужное числовое значение.

С помощью клавиш [◀] или [▶] перемещайте курсор влево или вправо.

- 3 Введите пароль администратора и нажмите клавишу [OK].

ПРИМЕЧАНИЕ

- Введите пароль, содержащий от 0 (параметр отсутствует) до 16 цифр. С помощью клавиш [▲] или [▼] введите нужное числовое значение.

С помощью клавиш [◀] или [▶] перемещайте курсор влево или вправо.

- В случае ввода неправильного идентификатора или пароля администратора появится сообщение "НЕВЕРНЫЙ ID" или "НЕВЕРНЫЙ ПАРОЛЬ", и снова откроется экран ввода. Повторно введите правильный идентификатор или пароль.

2 Настройте параметры.

Клавиша [▲] [▼] > [Часовой пояс] > клавиша [ОК] > выберите часовой пояс > клавиша [ОК] > клавиша [▲] [▼] > [Дата(ГГГГ/ММ/ДД)] > клавиша [ОК] > задайте дату > клавиша [ОК] > клавиша [▲] [▼] > [время (Час:мин:сек)] > задайте время > клавиша [ОК] > клавиша [▲] [▼] > [Формат даты] > клавиша [ОК] > задайте формат даты > клавиша [ОК]

Параметр	Описание
Часовой пояс	Задайте разницу во времени по отношению к GMT. Выберите ближайшее место из списка. Если выбран регион, где применяется переход на летнее время, настройте параметры перехода на летнее время.
Дата (ГГГГ/ММ/ДД)	Задайте дату для местоположения, в котором используется аппарат. Значение: Год (от 2000 до 2037), Месяц (от 1 до 12), День (от 1 до 31)
время (Час:мин:сек)	Задайте время для местности, в которой используется аппарат. Значение: Часы (от 00 до 23), Минуты (от 00 до 59), Секунды (от 00 до 59)
Формат даты	Выберите формат отображения года, месяца и даты. Год отображается в западной традиции счисления и записи. Значение: Месяц/День/Год, День/Месяц/Год, Год/Месяц/День

Настройка сети

Настройка проводной сети

Аппарат оборудован сетевым интерфейсом, совместимым с такими сетевыми протоколами, как TCP/IP (IPv4), TCP/IP (IPv6), NetBEUI и IPSec. Он позволяет выполнять сетевую печать в Windows, Macintosh, UNIX и на других платформах.

Выберите протокол TCP/IP (IPv4) для подключения к сети Windows.

До выполнения настроек обязательно подсоедините сетевой кабель.

➔ [Подсоединение кабеля LAN \(стр. 2-6\)](#)

По поводу других сетевых настроек см.:

➔ [Настройки сети \(стр. 6-13\)](#)

Настройка IPv4

1 Откройте экран.

Клавиша [Menu] > клавиша [▲] [▼] > [Провод. сеть] > клавиша [▶] > клавиша [▲] [▼] > клавиша [TCP/IP] > клавиша [OK]

2 Настройте параметры.

- 1 Клавиша [▲] [▼] > [Вкл.] > клавиша [OK]
- 2 Нажмите клавишу [▶], пока отображается сообщение "TCP/IP вкл."
- 3 Клавиша [▲] [▼] > [DHCP] > клавиша [OK] > клавиша [▲] [▼] > [ВЫКЛ.] > клавиша [OK]
- 4 Клавиша [▲] [▼] > [IP-АДРЕС] > клавиша [OK]
- 5 Задайте IP-адрес.



ПРИМЕЧАНИЕ

Можно задать любое значение от 000 до 255.
С помощью клавиш [▲] или [▼] введите нужное числовое значение.
С помощью клавиш [◀] или [▶] перемещайте курсор влево или вправо.

- 6 Нажмите клавишу [OK].
- 7 Клавиша [▲] [▼] > [МАСКА ПОДСЕТИ] > клавиша [OK]
- 8 Задайте маску подсети.



ПРИМЕЧАНИЕ

Можно задать любое значение от 000 до 255.
С помощью клавиш [▲] или [▼] введите нужное числовое значение.
С помощью клавиш [◀] или [▶] перемещайте курсор влево или вправо.

- 9 Нажмите клавишу [OK].
- 10 Клавиша [▲] [▼] > [Шлюз по умол.] > клавиша [OK]

11 Задайте шлюз по умолчанию.



ПРИМЕЧАНИЕ

Можно задать любое значение от 000 до 255.

С помощью клавиш [▲] или [▼] введите нужное числовое значение.

С помощью клавиш [◀] или [▶] перемещайте курсор влево или вправо.

12 Нажмите клавишу [OK].

13 Клавиша [▲] [▼] > [Auto-IP] > клавиша [OK]

14 [ВЫКЛ.] > клавиша [OK]



ВАЖНО

После изменения настройки перезапустите сеть из системного меню или выключите, а затем повторно включите аппарат.

➔ [Перезапуск принтера \(стр. 6-24\)](#)



ПРИМЕЧАНИЕ

Заблаговременно узнайте у администратора сети IP-адрес и используйте его при выполнении данной настройки.

В следующих случаях задайте IP-адрес DNS-сервера в Command Center RX:

- при использовании имени хоста с параметром DHCP, установленным на "Выкл.";
- при использовании DNS-сервера, IP-адрес которого не назначается автоматически посредством DHCP.

Порядок настройки IP-адреса DNS-сервера см. в следующем документе:

➔ **Command Center RX User Guide**

Настройка беспроводной сети

Если на аппарате доступна функция беспроводной сети и настроены параметры подключения, возможна печать в среде беспроводной сети (беспроводной ЛВС). Используются следующие методы конфигурации:

Метод конфигурации	Описание	Страница для справки
Настройка подключения с панели управления аппарата	Для расширенной настройки сети в системном меню используйте функции "Настройки Wi-Fi" или "Беспровод. сеть".	Настройки Wi-Fi (стр. 6-10)
Настройка соединения с использованием утилиты для настройки Wi-Fi	Данная утилита включена в состав программ на диске Product Library. Конфигурацию соединения можно выполнить в соответствии с инструкциями, отображаемыми мастером.	Настройка соединения с использованием утилиты для настройки Wi-Fi (стр. 2-18)
Конфигурация соединений на веб-странице	Соединение можно настроить из Command Center RX.	Command Center RX User Guide

ПРИМЕЧАНИЕ

На модели с функцией Wi-Fi при переходе на сетевой интерфейс, отличный от проводного, измените соответствующим образом настройки в разделе "Связь".

➔ [Связь \(стр. 6-13\)](#)

Настройка соединения с использованием утилиты для настройки Wi-Fi

Для отправки настроек Wi-Fi, сконфигурированных с помощью утилиты для настройки Wi-Fi, на аппарат, выполните локальное подсоединение компьютера или портативного устройства к аппарату. Доступны следующие методы соединения: проводное соединение с использованием сетевого кабеля и беспроводное соединение (Wi-Fi Direct).

ПРИМЕЧАНИЕ

- До начала использования утилиты для настройки Wi-Fi подсоедините компьютер к аппарату локально с помощью сетевого кабеля или по беспроводной связи с помощью функции Wi-Fi Direct.
- Для использования функции Wi-Fi Direct убедитесь, что она включена (для пункта Wi-Fi Direct установлено [ВКЛ.]), и выполните перезапуск сети с панели управления перед подключением компьютера к данному аппарату с функцией Wi-Fi Direct.
- Если соединение между компьютером и аппаратом устанавливается напрямую с помощью сетевого кабеля, функция Auto-IP (локальный канал) автоматически назначит адреса для аппарата и компьютера. В данном аппарате настройки Auto-IP используются в качестве настроек по умолчанию.
- Если компьютер поддерживает функцию WPS, сконфигурировать настройки можно на панели управления.

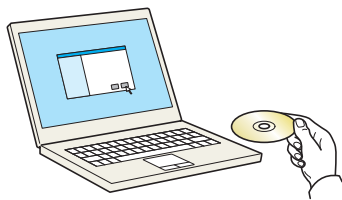
➔ [Настройки Wi-Fi \(стр. 6-10\)](#)

Проводное соединение с использованием сетевого кабеля

1 Подключение аппарата к компьютеру

- 1 Включите аппарат и подключите его к компьютеру с помощью сетевого кабеля.
- 2 Включите компьютер.
IP-адреса (локальные адреса канала) аппарата и компьютера генерируются автоматически.

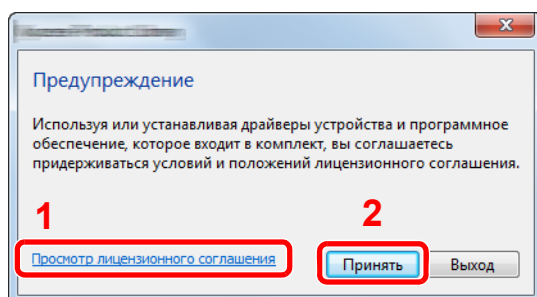
2 Вставьте DVD.



ПРИМЕЧАНИЕ

- Для установки на компьютере с ОС Windows у пользователя должны быть полномочия администратора.
- Если отображается диалоговое окно "Мастер нового оборудования", выберите [Отмена].
- Если откроется экран автозапуска, нажмите [Запуск setup.exe].
- Если появится окно управления учетной записью, нажмите [Да] ([Разрешить]).

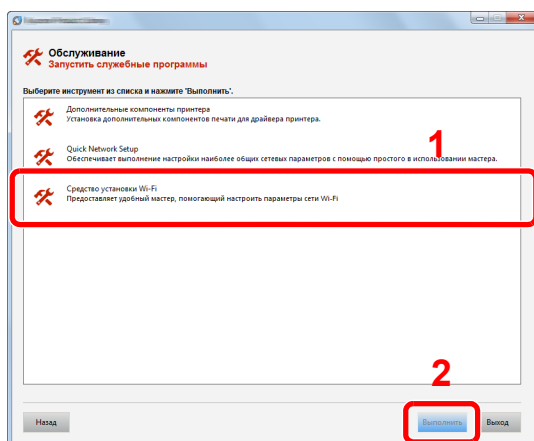
3 Откройте экран.



- 1 Нажмите [Просмотр лицензионного соглашения] и прочитайте лицензионное соглашение.
- 2 Нажмите [Принять].

4 Выберите [Обслуживание].

5 [Средство установки Wi-Fi] > [Выполнить]



6 Настройте параметры.

- 1 [Не использовать автоматическую конфигурацию] > [Далее] > [Далее]
- 2 [Использовать сетевой кабель] > [Далее] > [Далее]

3 [Легкая настройка] > [Далее]

Аппарат обнаружен.

 **ПРИМЕЧАНИЕ**

- С помощью утилиты для настройки Wi-Fi можно выполнить поиск только одного аппарата. Для поиска аппарата требуется определенное время.
- Если аппарат не обнаружен, выберите [Расширенная установка] > [Далее]. Выберите [Экспресс] или [Пользоват.] в качестве метода обнаружения устройства и укажите IP-адрес или имя хоста для поиска аппарата.

4 Выберите аппарат > [Далее]

5 Выберите [Использовать настройки устройства.] на вкладке [Режим аутентификации] и введите имя пользователя и пароль для входа в систему. Имя пользователя для входа и пароль должны принадлежать учетной записи администратора.

6 Настройте параметры связи > [Далее]

7 При необходимости измените настройки точки доступа > [Далее]

Сеть сконфигурирована.

Соединение с беспроводной ЛВС посредством Wi-Fi Direct

1 Откройте экран.

1 Клавиша [Menu] > клавиша [▲] [▼] > [Настр. Wi-Fi Direct] > клавиша [▶]

2 Введите идентификатор администратора и нажмите клавишу [OK].

 **ПРИМЕЧАНИЕ**

Введите идентификатор, содержащий от 1 до 16 цифр.
С помощью клавиш [▲] или [▼] введите нужное числовое значение.
С помощью клавиш [◀] или [▶] перемещайте курсор влево или вправо.
Заводская настройка по умолчанию для идентификатора администратора приведена ниже.

Наименование модели	Идентификатор администратора
ECOSYS P5021cdn/ECOSYS P5021cdw	2100
ECOSYS P5026cdn/ECOSYS P5026cdw	2600

3 Введите пароль администратора и нажмите клавишу [OK].

 **ПРИМЕЧАНИЕ**

Введите пароль, содержащий от 0 (параметр отсутствует) до 16 цифр.
 С помощью клавиш [▲] или [▼] введите нужное числовое значение.
 С помощью клавиш [◀] или [▶] перемещайте курсор влево или вправо.
 Заводская настройка по умолчанию для пароля администратора приведена ниже.

Наименование модели	Пароль администратора
ECOSYS P5021cdn/ECOSYS P5021cdw	2100
ECOSYS P5026cdn/ECOSYS P5026cdw	2600

4 Клавиша [▲] [▼] > [Wi-Fi Direct] > клавиша [OK]

2 Настройте параметры.

Клавиша [▲] [▼] > [Вкл.] > клавиша [OK]

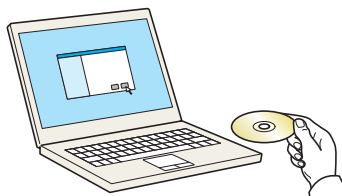
3 Выполните перезапуск сети.

Клавиша [Menu] > клавиша [▲] [▼] > [Настройки Wi-Fi] > клавиша [▶] > клавиша [▲] [▼] > [Перезапуск сети] > клавиша [OK] > клавиша [OK]

4 Подключите компьютер или портативное устройство к аппарату.

➔ [Настройка Wi-Fi Direct \(стр. 2-23\)](#)

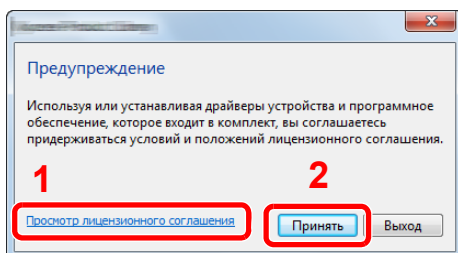
5 Вставьте DVD.



 **ПРИМЕЧАНИЕ**

- Для установки на компьютере с ОС Windows у пользователя должны быть полномочия администратора.
- Если отображается диалоговое окно "Мастер нового оборудования", выберите [Отмена].
- Если откроется экран автозапуска, нажмите [Запуск setup.exe].
- Если появится окно управления учетной записью, нажмите [Да] ([Разрешить]).

6 Откройте экран.

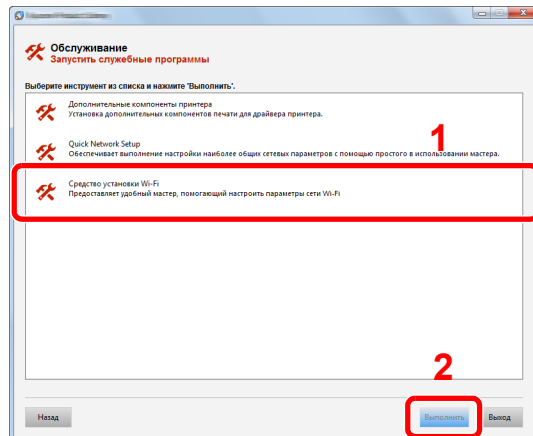


1 Нажмите [Просмотр лицензионного соглашения] и прочитайте лицензионное соглашение.

2 Нажмите [Принять].

7 Выберите [Обслуживание].

8 [Средство установки Wi-Fi] > [Выполнить]



9 Настройте параметры.

1 [Не использовать автоматическую конфигурацию] > [Далее] > [Далее]

2 [Wi-Fi Direct] > [Далее] > [Далее]

3 [Расширенная установка] > [Далее]

Выберите [Экспресс] или [Пользоват.] в качестве метода обнаружения устройства и укажите IP-адрес или имя хоста для поиска аппарата.

4 Выберите аппарат > [Далее]

5 Выберите [Использовать настройки устройства.] на вкладке [Режим аутентификации] и введите имя пользователя и пароль для входа в систему. Имя пользователя для входа и пароль должны принадлежать учетной записи администратора.

6 Настройте параметры связи > [Далее]

7 При необходимости измените настройки точки доступа > [Далее]

Сеть сконфигурирована.

Настройка Wi-Fi Direct

Если в аппарате предусмотрена функция беспроводной сети, настройка Wi-Fi Direct дает возможность выполнять печать из среды Wi-Fi Direct. Используются следующие методы конфигурации:

Настройка подключения с панели управления аппарата

Установление соединения с компьютерами или портативными устройствами с поддержкой Wi-Fi Direct

1 Откройте экран.

- 1 Клавиша [Menu] > клавиша [▲] [▼] > [Настр. Wi-Fi Direct] > клавиша [▶]
- 2 Введите идентификатор администратора и нажмите клавишу [OK].



ПРИМЕЧАНИЕ

Введите идентификатор, содержащий от 1 до 16 цифр.
С помощью клавиш [▲] или [▼] введите нужное числовое значение.
С помощью клавиш [◀] или [▶] перемещайте курсор влево или вправо.
Заводская настройка по умолчанию для идентификатора администратора приведена ниже.

Наименование модели	Идентификатор администратора
ECOSYS P5021cdn/ECOSYS P5021cdw	2100
ECOSYS P5026cdn/ECOSYS P5026cdw	2600

- 3 Введите пароль администратора и нажмите клавишу [OK].



ПРИМЕЧАНИЕ

Введите пароль, содержащий от 0 (параметр отсутствует) до 16 цифр.
С помощью клавиш [▲] или [▼] введите нужное числовое значение.
С помощью клавиш [◀] или [▶] перемещайте курсор влево или вправо.
Заводская настройка по умолчанию для пароля администратора приведена ниже.

Наименование модели	Пароль администратора
ECOSYS P5021cdn/ECOSYS P5021cdw	2100
ECOSYS P5026cdn/ECOSYS P5026cdw	2600

- 4 Клавиша [▲] [▼] > [Wi-Fi Direct] > клавиша [OK]

2 Настройте параметры.

Клавиша [▲] [▼] > [Вкл.] > клавиша [OK]

3 Выполните перезапуск сети.

Клавиша [Menu] > клавиша [▲] [▼] > [Настройки Wi-Fi] > клавиша [▶] > клавиша [▲] [▼] > [Перезапуск сети] > клавиша [OK] > клавиша [OK]

4 Укажите имя аппарата с компьютера или портативного устройства.

Если на панели управления аппарата появится сообщение с запросом подтверждения, выберите [Да].

Сетевое соединение между этим аппаратом и портативным устройством сконфигурировано.

Установление соединения с компьютерами или портативными устройствами без поддержки Wi-Fi Direct

Ниже приводятся процедуры для подключения к портативным устройствам, работающим под управлением iOS.

1 Откройте экран.

- 1 Клавиша [Menu] > клавиша [▲] [▼] > [Настр. Wi-Fi Direct] > клавиша [▶]
- 2 Введите идентификатор администратора и нажмите клавишу [OK].



ПРИМЕЧАНИЕ

Введите идентификатор, содержащий от 1 до 16 цифр.

С помощью клавиш [▲] или [▼] введите нужное числовое значение.

С помощью клавиш [◀] или [▶] перемещайте курсор влево или вправо.

Заводская настройка по умолчанию для идентификатора администратора приведена ниже.

Наименование модели	Идентификатор администратора
ECOSYS P5021cdn/ECOSYS P5021cdw	2100
ECOSYS P5026cdn/ECOSYS P5026cdw	2600

- 3 Введите пароль администратора и нажмите клавишу [OK].



ПРИМЕЧАНИЕ

Введите пароль, содержащий от 0 (параметр отсутствует) до 16 цифр.

С помощью клавиш [▲] или [▼] введите нужное числовое значение.

С помощью клавиш [◀] или [▶] перемещайте курсор влево или вправо.

Заводская настройка по умолчанию для пароля администратора приведена ниже.

Наименование модели	Пароль администратора
ECOSYS P5021cdn/ECOSYS P5021cdw	2100
ECOSYS P5026cdn/ECOSYS P5026cdw	2600

- 4 Клавиша [▲] [▼] > [Wi-Fi Direct] > клавиша [OK]

2 Настройте параметры.

Клавиша [▲] [▼] > [Вкл.] > клавиша [OK]

3 Выполните перезапуск сети.

Клавиша [Menu] > клавиша [▲] [▼] > [Настройки Wi-Fi] > клавиша [▶] > клавиша [▲] [▼] > [Перезапуск сети] > клавиша [OK] > клавиша [OK]

- 4 Клавиша [Menu] > клавиша [▲] [▼] > [Настр. Wi-Fi Direct] > клавиша [▶]**
- 5 Запишите имя сети (SSID), IP-адрес и пароль.**
- 6 Настройте портативное устройство.**

- 1 [Параметры] > [Wi-Fi]**
- 2** Выберите из списка имя сети (SSID), которое отображается на шаге 5 данной процедуры.
- 3** Введите пароль, который был указан на шаге 5 > **[Подключ.]**
Сетевое соединение между этим аппаратом и портативным устройством сконфигурировано.

Настройка соединения с помощью нажимной кнопки

Если компьютер или портативное устройство не поддерживает Wi-Fi Direct, но поддерживает WPS, можно выполнить настройку сети с помощью нажимной кнопки.

1 Откройте экран.

- 1** Клавиша [Menu] > клавиша [▲] [▼] > [Настр. Wi-Fi Direct] > клавиша [▶]
- 2** Введите идентификатор администратора и нажмите клавишу [OK].

ПРИМЕЧАНИЕ

Введите идентификатор, содержащий от 1 до 16 цифр.
С помощью клавиш [▲] или [▼] введите нужное числовое значение.
С помощью клавиш [◀] или [▶] перемещайте курсор влево или вправо.
Заводская настройка по умолчанию для идентификатора администратора приведена ниже.

Наименование модели	Идентификатор администратора
ECOSYS P5021cdn/ECOSYS P5021cdw	2100
ECOSYS P5026cdn/ECOSYS P5026cdw	2600

- 3** Введите пароль администратора и нажмите клавишу [OK].

ПРИМЕЧАНИЕ

Введите пароль, содержащий от 0 (параметр отсутствует) до 16 цифр.
С помощью клавиш [▲] или [▼] введите нужное числовое значение.
С помощью клавиш [◀] или [▶] перемещайте курсор влево или вправо.
Заводская настройка по умолчанию для пароля администратора приведена ниже.

Наименование модели	Пароль администратора
ECOSYS P5021cdn/ECOSYS P5021cdw	2100
ECOSYS P5026cdn/ECOSYS P5026cdw	2600

- 4** Клавиша [▲] [▼] > [Wi-Fi Direct] > клавиша [OK]

2 Настройте параметры.

Клавиша [▲] [▼] > [Вкл.] > клавиша [OK]

3 Выполните перезапуск сети.

Клавиша [Menu] > клавиша [▲] [▼] > [Настройки Wi-Fi] > клавиша [▶] > клавиша [▲] [▼] > [Перезапуск сети] > клавиша [OK] > клавиша [OK]

4 Клавиша [Menu] > клавиша [▲] [▼] > [Wi-Fi Direct] > клавиша [▶] > клавиша [▲] [▼] > [Нажм. кнопку настр.] > клавиша [OK] > клавиша [OK]

5 Нажмите кнопку на компьютере или на портативном устройстве и одновременно с этим нажмите кнопку [OK].

Сетевое соединение между этим аппаратом и компьютером или портативным устройством сконфигурировано.

✓ ВАЖНО

С помощью настройки Wi-Fi Direct можно одновременно подключить не более трех портативных устройств. Если устройства, поддерживающие функцию Wi-Fi Direct, уже подключены, то для подключения другого устройства отключите от сети ранее подключенные устройства. Для отключения используются следующие методы:

- отключение от сети компьютера или портативного устройства;
- отключение от сети всех устройств на панели управления;
Нажмите клавишу [Menu] > клавиша [▲] [▼] > [Wi-Fi Direct] > клавиша [▶] > клавиша [▲] [▼] > [Отключить все] > клавиша [OK] > клавиша [OK]
- настройка времени автоотключения из системного меню;
➔ [Настр. Wi-Fi Direct \(стр. 6-10\)](#)
- настройка времени автоотключения из Command Center RX.
➔ [Command Center RX User Guide](#)

Функция экономии энергии

Если с момента последнего использования прошло еще некоторое время, аппарат автоматически переходит в режим ожидания, при котором энергопотребление сводится к минимуму. Если аппарат, находящийся в режиме ожидания, не используется, питание автоматически выключается.

Автоматический переход в режим ожидания

При задействовании данной функции аппарат автоматически переходит в режим ожидания, если не используется в течение установленного интервала времени.

Время до перехода в режим ожидания.

- 1 минута (параметр по умолчанию).

Если в режиме ожидания будут получены данные печати, аппарат автоматически выйдет из этого режима и начнет печать.

Для возобновления работы выполните описанные ниже действия.

- Нажмите клавишу [GO].

Время выхода из режима ожидания.

- ECOSYS P5021cdn/ECOSYS P5021cdw: не более 12 секунд
- ECOSYS P5026cdn/ECOSYS P5026cdw: не более 13 секунд

Имейте в виду, что условия окружающей среды, такие как вентиляция, могут вызвать замедленную реакцию аппарата.

1 Откройте экран.

- 1 Клавиша [Menu] > клавиша [▲] [▼] > [ОБЩ. ПАР. УСТР.] > клавиша [▶] > клавиша [▲] [▼] > [ТАЙМЕР] > клавиша [▶]
- 2 Введите идентификатор администратора и нажмите клавишу [OK].

ПРИМЕЧАНИЕ

Введите идентификатор, содержащий от 1 до 16 цифр.
С помощью клавиш [▲] или [▼] введите нужное числовое значение.
С помощью клавиш [◀] или [▶] перемещайте курсор влево или вправо.
Заводская настройка по умолчанию для идентификатора администратора приведена ниже.

Наименование модели	Идентификатор администратора
ECOSYS P5021cdn/ECOSYS P5021cdw	2100
ECOSYS P5026cdn/ECOSYS P5026cdw	2600

- 3 Введите пароль администратора и нажмите клавишу [OK].

ПРИМЕЧАНИЕ

Введите пароль, содержащий от 0 (параметр отсутствует) до 16 цифр.
 С помощью клавиш [▲] или [▼] введите нужное числовое значение.
 С помощью клавиш [◀] или [▶] перемещайте курсор влево или вправо.
 Заводская настройка по умолчанию для пароля администратора приведена ниже.

Наименование модели	Пароль администратора
ECOSYS P5021cdn/ECOSYS P5021cdw	2100
ECOSYS P5026cdn/ECOSYS P5026cdw	2600

- 4 Клавиша [▲] [▼] > [ТАЙМЕР РЕЖИМА ОЖИДАНИЯ] > клавиша [OK]

2 Задайте время перехода в режим ожидания.

- 1 Введите время перехода в режим ожидания.

ПРИМЕЧАНИЕ

Можно задать любое из указанных ниже значений.

- Для Европы: 1—60 минут
- За исключением Европы: 1—240 минут

С помощью клавиш [▲] или [▼] введите нужное числовое значение.
 С помощью клавиш [◀] или [▶] перемещайте курсор влево или вправо.

- 2 Нажмите клавишу [OK].

Настройки уровня ожидания

Сеть, устройство считывания карт

Можно настроить переход в режим ожидания для каждой функции. Когда аппарат перейдет в режим ожидания, распознавание смарт-карты будет невозможно.

Чтобы ознакомиться с более подробной информацией о настройках уровня сна, см. следующий раздел:

➔ [Уров. ожид. уст. \(стр. 6-21\)](#)

Уровень сна (кроме моделей для стран Европы)

Для уровня сна можно выбрать один из следующих режимов: экономии энергии и быстрого восстановления. По умолчанию установлен режим экономии энергии.

В режиме экономии энергии энергопотребление будет еще ниже, чем в режиме быстрого восстановления. Данный режим также позволяет устанавливать режим ожидания отдельно для каждой функции. Распознавание смарт-карты будет невозможно.

Чтобы продолжить, нажмите клавишу [GO] на панели управления. Если в режиме ожидания будут получены данные печати, аппарат автоматически выйдет из этого режима и начнет печать.

1 Откройте экран.

- 1 Клавиша [Menu] > клавиша [▲] [▼] > [ОБЩ. ПАР. УСТР.] > клавиша [▶] > клавиша [▲] [▼] > [Уров. ожид. уст.] > клавиша [▶]
- 2 Введите идентификатор администратора и нажмите клавишу [OK].

 **ПРИМЕЧАНИЕ**

Введите идентификатор, содержащий от 1 до 16 цифр.
 С помощью клавиш [▲] или [▼] введите нужное числовое значение.
 С помощью клавиш [◀] или [▶] перемещайте курсор влево или вправо.
 Заводская настройка по умолчанию для идентификатора администратора приведена ниже.

Наименование модели	Идентификатор администратора
ECOSYS P5021cdn/ECOSYS P5021cdw	2100
ECOSYS P5026cdn/ECOSYS P5026cdw	2600

- 3 Введите пароль администратора и нажмите клавишу [OK].

 **ПРИМЕЧАНИЕ**

Введите пароль, содержащий от 0 (параметр отсутствует) до 16 цифр.
 С помощью клавиш [▲] или [▼] введите нужное числовое значение.
 С помощью клавиш [◀] или [▶] перемещайте курсор влево или вправо.
 Заводская настройка по умолчанию для пароля администратора приведена ниже.

Наименование модели	Пароль администратора
ECOSYS P5021cdn/ECOSYS P5021cdw	2100
ECOSYS P5026cdn/ECOSYS P5026cdw	2600

- 4 Клавиша [▲] [▼] > [Уровень сна] > клавиша [OK]

2 Выберите уровень сна.

Клавиша [▲] [▼] > [Быстрое восстан.] или [Эконом. энергии] > клавиша [OK]

При задании параметра [Эконом. энергии] продолжите настройку и задайте, следует ли использовать энергосберегающий режим для каждой функции.

3 Задайте правило перехода в режим ожидания.

- 1 Клавиша [▲] [▼] > [СЕТЬ] или [Устр. счит. карт] > клавиша [OK]

Опция [Устр. счит. карт] отображается в случае активации дополнительного комплекта Card Authentication Kit.

- 2 Клавиша [▲] [▼] > [ВЫКЛ.] или [ВКЛ.] > клавиша [OK]

Правило выключения питания (модели для стран Европы)

Правило выключения используется для автоматического отключения питания.

Установленный по умолчанию интервал времени равен 3 дням.

Чтобы ознакомиться с более подробной информацией о настройках правила выключения питания, см. следующий раздел:

- ➔ [Правило выключения питания \(модели для стран Европы\) \(стр. 6-21\)](#)

Тихий режим

Снижение скорости печати для обеспечения бесшумной работы. Выберите этот режим, если шум во время работы причиняет дискомфорт.

Если нажать клавишу **[Бесшумный режим]**, будет мигать клавиша **[Бесшумный режим]** и аппарат перейдет в тихий режим.



ПРИМЕЧАНИЕ

В тихом режиме скорость обработки данных снижается по сравнению с обычным режимом работы.

Установка программного обеспечения

Для использования функций принтера аппарата с компьютера установите на свой компьютер соответствующее программное обеспечение с прилагаемого DVD (Product Library).

Программное обеспечение на DVD (Windows)

В качестве метода установки можно выбрать либо вариант **[Экспресс-установка]**, либо вариант **[Пользовательская установка]**. Стандартным методом установки является **[Экспресс-установка]**. Если компоненты не удастся установить с помощью **[Экспресс-установка]**, воспользуйтесь **[Пользовательская установка]**.

Для получения подробной информации о пользовательской установке см.:

➔ [Пользовательская установка \(стр. 2-34\)](#)

Программное обеспечение	Описание	Экспресс-установка
KX DRIVER	Данный драйвер позволяет печатать на аппарате файлы с компьютера. Один драйвер поддерживает несколько языков описания страниц (PCL XL, KPDЛ и др.). Данный драйвер принтера позволяет использовать функциональные возможности аппарата с максимальной эффективностью. Рекомендуется использовать этот драйвер для создания файлов PDF.	○
KX XPS DRIVER	Данный драйвер принтера поддерживает формат XPS (XML Paper Specification), разработанный корпорацией Microsoft.	-
KPDL mini-driver/PCL mini-driver	Это Microsoft MiniDriver с поддержкой PCL и KPDL. Имеются некоторые ограничения на функциональные возможности аппарата и дополнительные функции, которые могут использоваться с данным драйвером.	-
KYOCERA Net Viewer	Утилита, позволяющая осуществлять контроль аппарата в сети.	-
Status Monitor	Служебная программа, контролирующая состояние принтера и обеспечивающая функцию непрерывного формирования отчетов.	○
KYOCERA Net Direct Print	Позволяет печатать файл PDF без запуска программы Adobe Acrobat/Reader.	-
FONTS	Экранные шрифты, позволяющие использовать встроенные шрифты аппарата в программном приложении.	○



ПРИМЕЧАНИЕ

- Для установки на компьютере с ОС Windows у пользователя должны быть полномочия администратора.
- KX XPS DRIVER нельзя установить в Windows XP.

Установка программного обеспечения в Windows

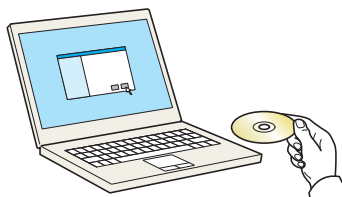
Экспресс-установка

Ниже приведен пример процедуры по установке программного обеспечения в Windows 8.1 с помощью варианта [Экспресс-установка].

Для получения подробной информации о пользовательской установке см.:

➔ [Пользовательская установка \(стр. 2-34\)](#)

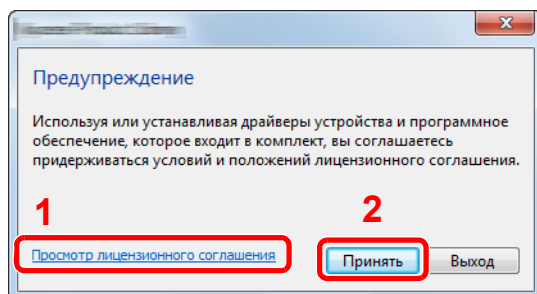
1 Вставьте DVD.



ПРИМЕЧАНИЕ

- Для установки на компьютере с ОС Windows у пользователя должны быть полномочия администратора.
- Если отображается диалоговое окно "Мастер нового оборудования", выберите [Отмена].
- Если откроется экран автозапуска, нажмите [Запуск setup.exe].
- Если появится окно управления учетной записью, нажмите [Да] ([Разрешить]).

2 Откройте экран.

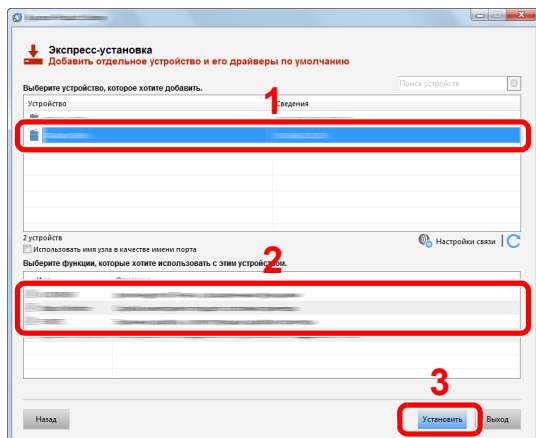


1 Нажмите [Просмотр лицензионного соглашения] и прочитайте лицензионное соглашение.

2 Нажмите [Принять].

3 Выберите [Экспресс-установка].

4 Установите программное обеспечение.



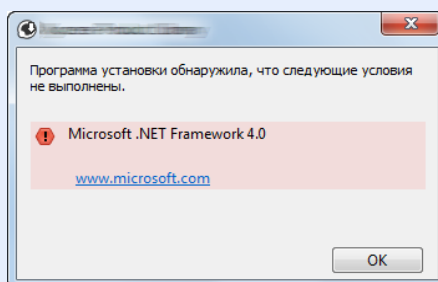
Также можно выбрать параметр [Использовать имя узла в качестве имени порта] и задать его для использования имени хоста стандартного порта TCP/IP. (Нельзя использовать USB-подключение.)

✓ ВАЖНО

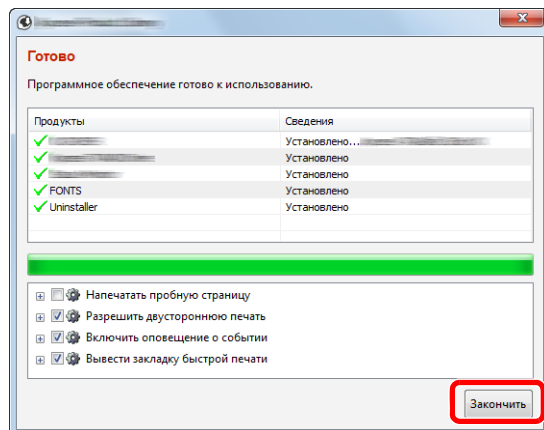
Если включена функция Wi-Fi или Wi-Fi Direct, обязательно укажите IP-адрес для имени порта. При указании имени хоста процесс установки может завершиться неудачно.

💡 ПРИМЕЧАНИЕ

- Невозможно обнаружить выключенный аппарат. Если компьютеру не удастся обнаружить аппарат, убедитесь, что аппарат включен и подключен к компьютеру через сетевой кабель или кабель USB, а затем щелкните **C** (Перезагрузить).
- Если появится окно безопасности Windows, выберите [Все равно установить этот драйвер].
- Если компьютер работает под управлением Windows версии ниже 8, то для установки Status Monitor необходимо наличие на компьютере установленной платформы Microsoft .NET Framework 4.0.



5 Завершите установку.



Когда появится сообщение "Программное обеспечение готово к использованию", можно начинать использование программного обеспечения. Для печати тестовой страницы установите флажок "Напечатать пробную страницу" и выберите аппарат. Для выхода из мастера нажмите [Готово].



ПРИМЕЧАНИЕ

Если в Windows XP выбраны [Параметры устройства], то после нажатия [Готово] откроется диалоговое окно параметров устройства. Настройте параметры в соответствии с конфигурацией аппарата. Параметры устройства можно также настроить по завершении установки.

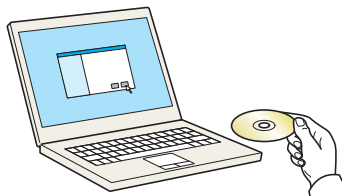
➔ [Printer Driver User Guide](#)

Если появится сообщение о необходимости перезапуска системы, перезапустите компьютер, следуя указаниям на экране. Это завершит процедуру установки драйвера принтера.

Пользовательская установка

Ниже приведен пример процедуры установки программного обеспечения в Windows 8.1 в режиме [Пользовательская установка].

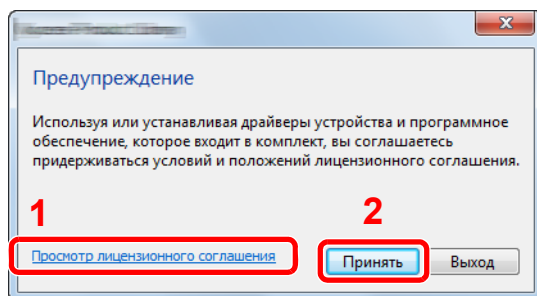
1 Вставьте DVD.



ПРИМЕЧАНИЕ

- Для установки на компьютере с ОС Windows у пользователя должны быть полномочия администратора.
- Если отображается диалоговое окно "Мастер нового оборудования", выберите [Отмена].
- Если откроется экран автозапуска, нажмите [Запуск setup.exe].
- Если появится окно управления учетной записью, нажмите [Да] ([Разрешить]).

2 Откройте экран.

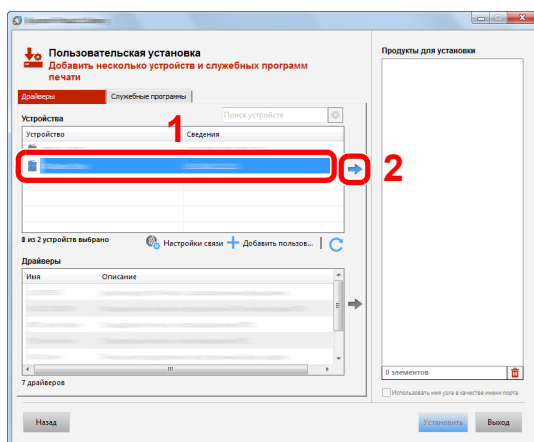


- 1 Нажмите [**Просмотр лицензионного соглашения**] и прочитайте лицензионное соглашение.
- 2 Нажмите [**Принять**].

3 Выберите [**Пользовательская установка**].

4 Установите программное обеспечение.

- 1 Выберите устройство для установки.



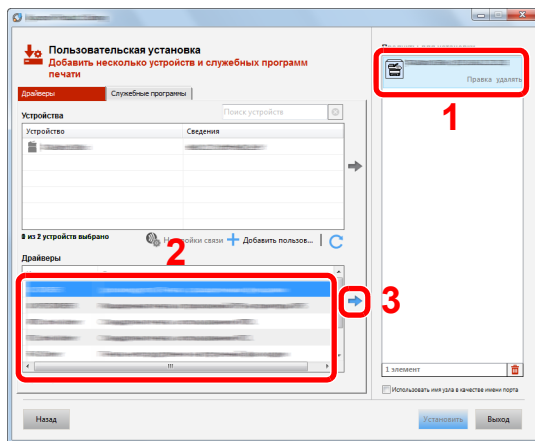
✓ ВАЖНО

Если включена функция Wi-Fi или Wi-Fi Direct, обязательно укажите IP-адрес для имени порта. При указании имени хоста процесс установки может завершиться неудачно.

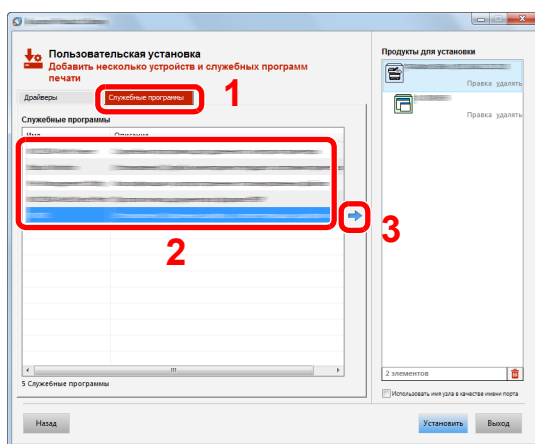
🔧 ПРИМЕЧАНИЕ

- Невозможно обнаружить выключенный аппарат. Если компьютеру не удастся обнаружить аппарат, убедитесь, что аппарат включен и подключен к компьютеру через сетевой кабель или кабель USB, а затем щелкните **C** (Перезагрузить).
- В случае отсутствия желаемого устройства нажмите [**Добавить пользовательское устройство**], чтобы напрямую выбрать устройство.

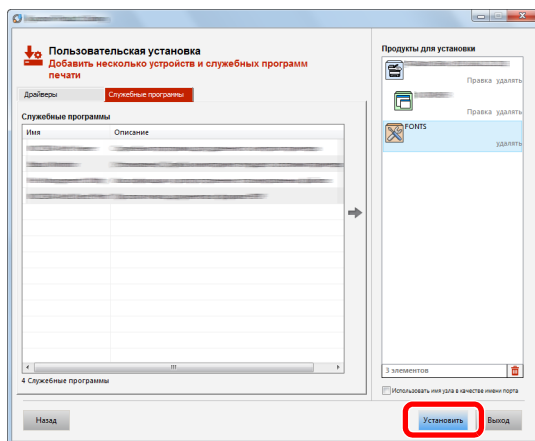
2 Выберите драйвер для установки.



3 Перейдите на вкладку [Службные программы] и выберите утилиту для установки.

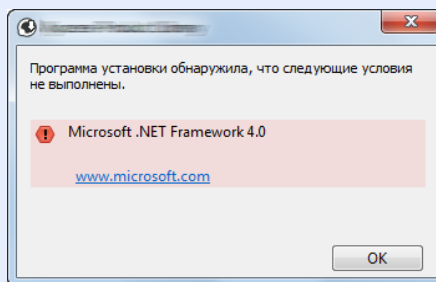


4 Нажмите [Установить].

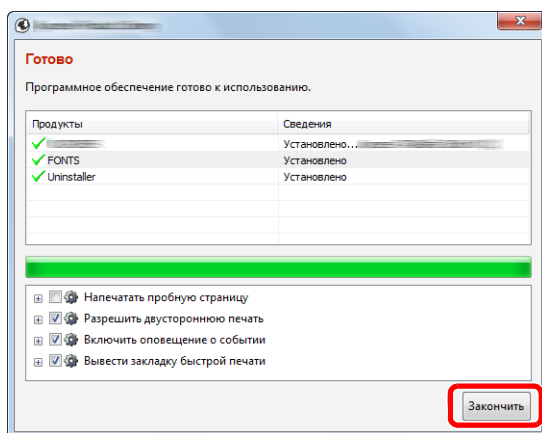


ПРИМЕЧАНИЕ

Если компьютер работает под управлением Windows версии ниже 8, то для установки Status Monitor необходимо наличие на компьютере установленной платформы Microsoft .NET Framework 4.0.



5 Завершите установку.



Когда появится сообщение "Программное обеспечение готово к использованию", можно начинать использование программного обеспечения. Для печати тестовой страницы установите флажок "Напечатать пробную страницу" и выберите аппарат. Для выхода из мастера нажмите [Готово].

ПРИМЕЧАНИЕ

Если в Windows XP выбраны [Параметры устройства], то после нажатия [Готово] откроется диалоговое окно параметров устройства. Настройте параметры в соответствии с конфигурацией аппарата. Параметры устройства можно также настроить по завершении установки.

➔ **Printer Driver User Guide**

Если появится сообщение о необходимости перезапуска системы, перезапустите компьютер, следуя указаниям на экране. Это завершит процедуру установки драйвера принтера.

Удаление программного обеспечения

Для удаления программного обеспечения с компьютера выполните следующие указания.

ПРИМЕЧАНИЕ

Удаление программного обеспечения в Windows должно выполняться пользователем, вошедшим с полномочиями администратора.

1 Откройте экран.

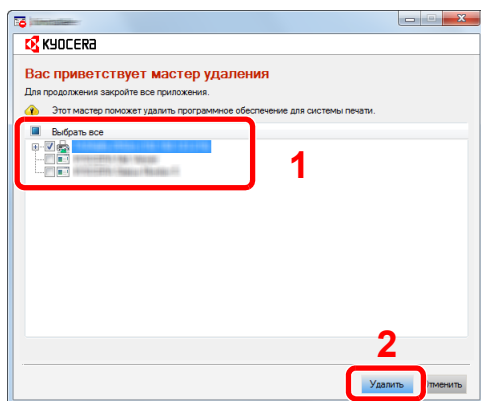
Нажмите чудо-кнопку [Поиск] и введите в поле поиска "Удалить Kyocera Product Library". В списке результатов поиска выберите [Удалить Kyocera Product Library].

ПРИМЕЧАНИЕ

В Windows 7 нажмите кнопку [Пуск], а затем выберите [Все программы], [Kyocera] и [Удалить Kyocera Product Library] для отображения мастера удаления.

2 Удалите программное обеспечение.

Отметьте флажком программное обеспечение, подлежащее удалению.



3 Завершите удаление.

Если появится сообщение о необходимости перезапуска системы, перезапустите компьютер, следуя указаниям на экране. Данное действие завершает процедуру удаления программного обеспечения.

ПРИМЕЧАНИЕ

- Программное обеспечение также можно удалить с помощью Product Library.
- На экране установки Product Library выберите [Удалить] и следуйте указаниям на экране для удаления программного обеспечения.

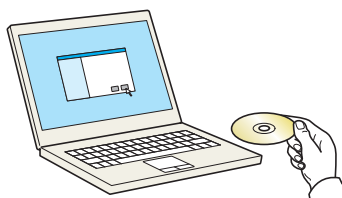
Установка программного обеспечения на компьютер Mac

Функции принтера аппарата можно также использовать с помощью компьютера Mac.

ПРИМЕЧАНИЕ

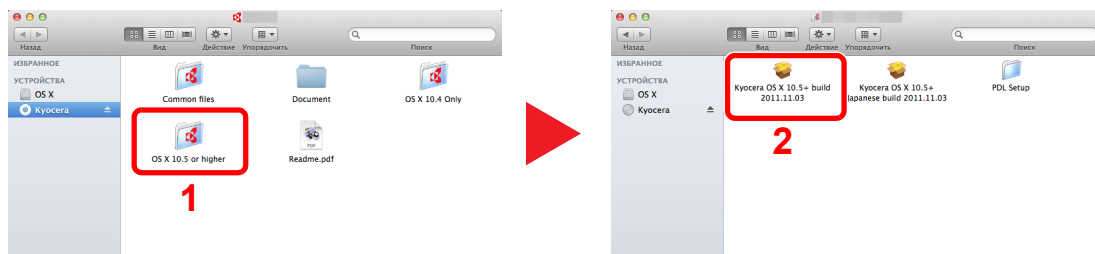
- Установка в Mac OS должна выполняться пользователем, вошедшим с полномочиями администратора.
- При печати с компьютера Macintosh установите эмуляцию аппарата на значение **[KPDЛ]** или **[KPDЛ(Auto)]**.
- ➔ [ЭМУЛЯЦИЯ \(стр. 6-8\)](#)
- При подключении с помощью Bonjour включите опцию Bonjour в сетевых настройках аппарата.
- ➔ [Bonjour \(стр. 6-13\)](#)
- На экране аутентификации введите имя и пароль, которые используются для входа в операционную систему.
- При выполнении печати посредством AirPrint устанавливать программное обеспечение не нужно.

1 Вставьте DVD.



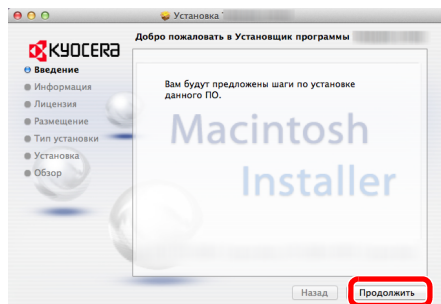
Дважды щелкните пиктограмму **[Kyocera]**.

2 Откройте экран.



В зависимости от версии Mac OS дважды щелкните **[Kyocera OS X x.x]**.

3 Установите драйвер принтера.



Установите драйвер принтера в соответствии с инструкциями программного обеспечения установки.

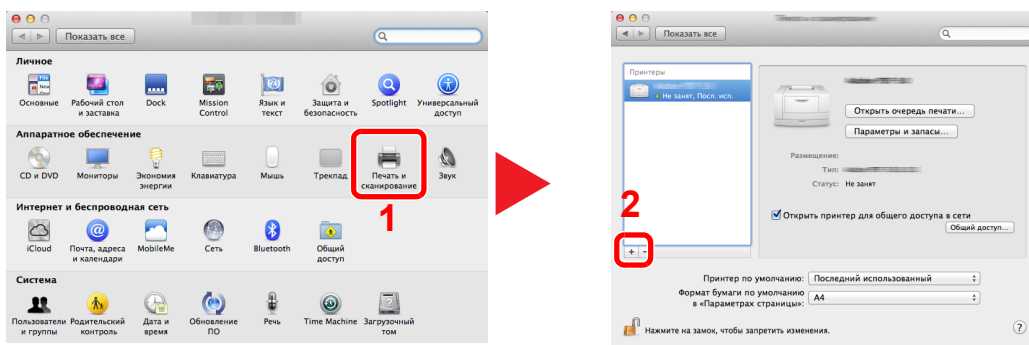
Это завершит установку драйвера принтера.

Если используется подключение через USB, аппарат будет обнаружен и подключен автоматически.

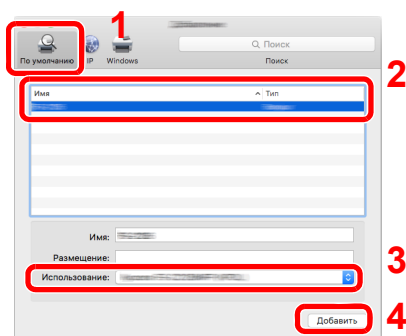
В случае использования IP-подключения необходимо задать указанные ниже параметры.

4 Настройте принтер.

- 1 Откройте "Системные настройки" и добавьте принтер.



- 2 Выберите [По умолчанию] и щелкните пункт, который отображается в строке "Имя".

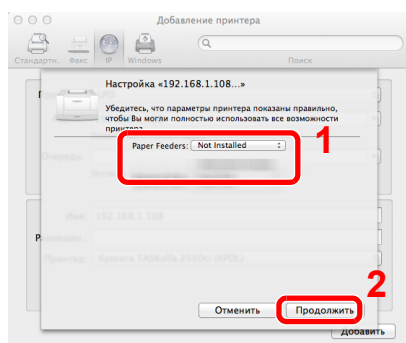


- 3 Выберите драйвер в поле "Принтер".

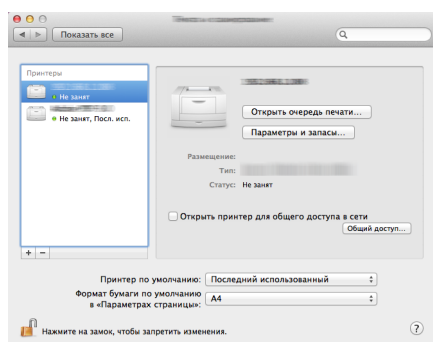
ПРИМЕЧАНИЕ

Если используется подключение IP, нажмите пиктограмму IP для подключения IP. Затем введите имя хоста или IP-адрес. В поле "Имя" автоматически отобразится число, введенное в поле "Адрес". При необходимости измените указанное значение.

- 3 Выберите доступные для аппарата опции.



- 4 Выбранный аппарат добавлен.



Проверка счетчика

Проверка количества напечатанных листов.

1 Откройте экран.

Клавиша [Menu] > клавиша [▲] [▼] > [СЧЕТЧИК] > клавиша [▶]

2 Проверьте показания счетчика.

Выберите пункт, который нужно проверить.

Дополнительная подготовка для администратора

В дополнение к изложенной в данной главе информации администратор данного аппарата должен выполнить следующие проверки и при необходимости настроить параметры.

Усиление безопасности

На аппарате предварительно зарегистрирован один пользователь с правами администратора. Вход под учетной записью такого пользователя дает возможность настраивать любые параметры; поэтому следует изменить имя пользователя при входе и пароль.

Кроме того, данный аппарат оснащается функцией аутентификации пользователя, которую можно настроить, чтобы ограничить доступ к аппарату только теми пользователями, у которых имеется зарегистрированное имя при входе и пароль.

➔ [Аутентификация и учет пользователей \(реквизиты пользователей, учет заданий\) \(стр. 7-1\)](#)

Требуемый результат	Функция	Страница для справки
Ограничить пользователей аппарата.	Авт. сброс панели	стр. 6-20
Защита передаваемых данных от перехвата и подслушивания.	IPP через SSL	стр. 6-14
	HTTPS	стр. 6-15
	Безопасность SMTP	Command Center RX User Guide
	Безопасность POP3	Command Center RX User Guide
	IPSec	стр. 6-13
	SNMPv3	стр. 6-13

Command Center RX

Если аппарат подключен к сети, различные настройки можно задать с помощью Command Center RX.

В данном разделе описан порядок доступа к Command Center RX, изменения настроек безопасности и имени хоста.

➔ Command Center RX User Guide

ПРИМЕЧАНИЕ

Для получения полного доступа к функциям страниц Command Center RX введите имя пользователя и пароль, а затем нажмите **[Вход в систему]**. Ввод предварительно заданного пароля администратора дает пользователю доступ ко всем страницам, в том числе к страницам "Ящик для документов". Заводские настройки по умолчанию для пользователей по умолчанию с правами администратора приведены ниже. (Прописные и строчные буквы различаются (с учетом регистра).)

Имя пользователя для регистрации: Admin

Пароль для регистрации: Admin

Следующие настройки могут быть выполнены администратором и обычными пользователями в Command Center RX.

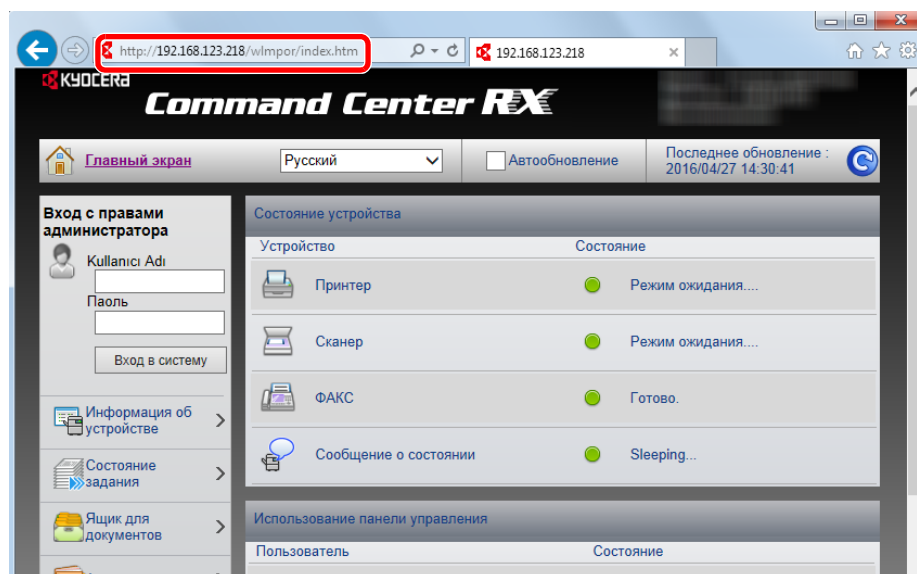
Настройка	Описание	Администратор	Обычный пользователь
Информация об устройстве	Можно проверить структуру аппарата.	<input type="radio"/>	<input type="radio"/>
Состояние задания	Отображение полной информации об устройстве, в т. ч. заданий печати и истории журнала заданий печати.	<input type="radio"/>	<input type="radio"/>
Ящик для документов	Настройка параметров, связанных с ящиком заданий.	<input type="radio"/>	-
Настройки устройства	Выполнение расширенных настроек аппарата	<input type="radio"/>	-
Настройки функций	Настройка дополнительных параметров функции.	<input type="radio"/>	-
Сетевые настройки	Настройка дополнительных сетевых параметров.	<input type="radio"/>	-
Настройки безопасности	Настройка дополнительных параметров безопасности.	<input type="radio"/>	-
Настройки управления	Настройка дополнительных параметров управления.	<input type="radio"/>	-

Доступ к Command Center RX

1 Откройте экран.

- 1 Запустите Web-обозреватель.
- 2 В строке адреса или расположения введите IP-адрес аппарата или имя хоста.
Распечатайте страницу состояния, чтобы проверить IP-адрес аппарата и имя хоста.
Клавиша [Menu] > клавиша [▲] [▼] > [ПЕЧАТЬ ОТЧЕТА] > клавиша [▶] > клавиша [▲] [▼] > [ПЕЧАТЬ СТРАНИЦЫ СОСТОЯНИЯ] > клавиша [OK] > клавиша [OK]

Примеры: <https://192.168.48.21/> (для IP-адреса)
<https://MFP001> (если именем хоста является "MFP001")



На веб-странице отображается основная информация об аппарате и Command Center RX, а также их текущее состояние.



ПРИМЕЧАНИЕ

Если отображается экран "Имеется проблема с сертификатом безопасности этого веб-сайта", настройте сертификат.

➔ [Command Center RX User Guide](#)

Также можно продолжить работу, не настраивая сертификат.

2 Настройте функцию.

Выберите категорию из навигационной панели в левой части экрана.



ПРИМЕЧАНИЕ

Для получения полного доступа к функциям страниц Command Center RX введите имя пользователя и пароль, а затем нажмите [Вход в систему]. Ввод предварительно заданного пароля администратора дает пользователю доступ ко всем страницам, в том числе к страницам "Ящик для документов". Заводские настройки по умолчанию для пользователей по умолчанию с правами администратора приведены ниже. (Прописные и строчные буквы различаются (с учетом регистра).)

Имя пользователя для регистрации: Admin

Пароль для регистрации: Admin

Изменение настроек безопасности

1 Откройте экран.

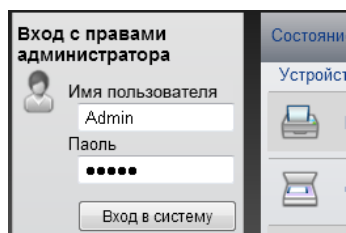
1 Запустите Web-обозреватель.

2 В строке адреса или расположения введите IP-адрес аппарата или имя хоста.

Распечатайте страницу состояния, чтобы проверить IP-адрес аппарата и имя хоста.

Клавиша [Menu] > клавиша [▲] [▼] > [ПЕЧАТЬ ОТЧЕТА] > клавиша [▶] > клавиша [▲] [▼] > [ПЕЧАТЬ СТРАНИЦЫ СОСТОЯНИЯ] > клавиша [OK] > клавиша [OK]

3 Войдите в систему с полномочиями администратора.



Заводские настройки по умолчанию для пользователей по умолчанию с правами администратора приведены ниже. (Прописные и строчные буквы различаются (с учетом регистра).)

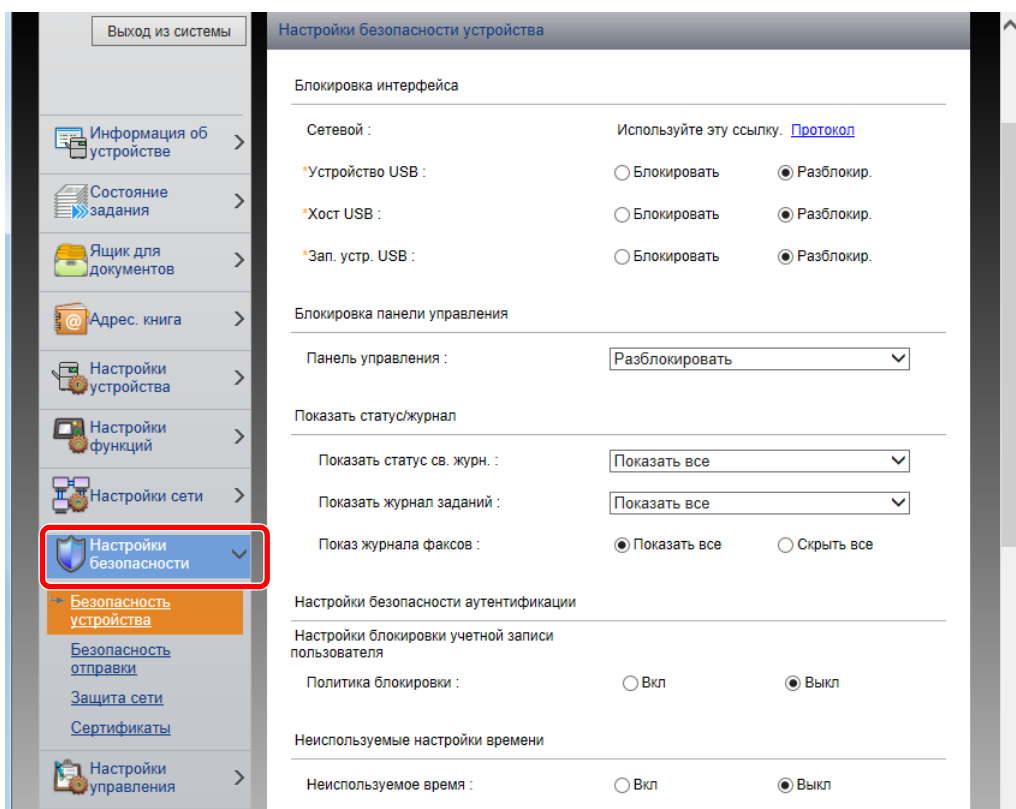
Имя пользователя для регистрации: Admin

Пароль для регистрации: Admin

4 Нажмите [Настройки безопасности].

2 Выполнение настроек безопасности.

В меню [Настройки безопасности] выберите настройку, которую требуется выполнить.



ПРИМЕЧАНИЕ

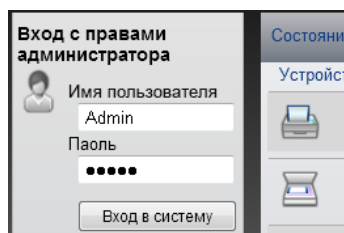
Для получения подробной информации о настройках, связанных с сертификатами, см.:

➔ [Command Center RX User Guide](#)

Изменение информации об устройстве

1 Откройте экран.

- 1 Запустите Web-обозреватель.
- 2 В строке адреса или расположения введите IP-адрес аппарата или имя хоста.
Распечатайте страницу состояния, чтобы проверить IP-адрес аппарата и имя хоста.
Клавиша [Menu] > клавиша [▲] [▼] > [ПЕЧАТЬ ОТЧЕТА] > клавиша [▶] > клавиша [▲] [▼] > [ПЕЧАТЬ СТРАНИЦЫ СОСТОЯНИЯ] > клавиша [OK] > клавиша [OK]
- 3 Войдите в систему с полномочиями администратора.

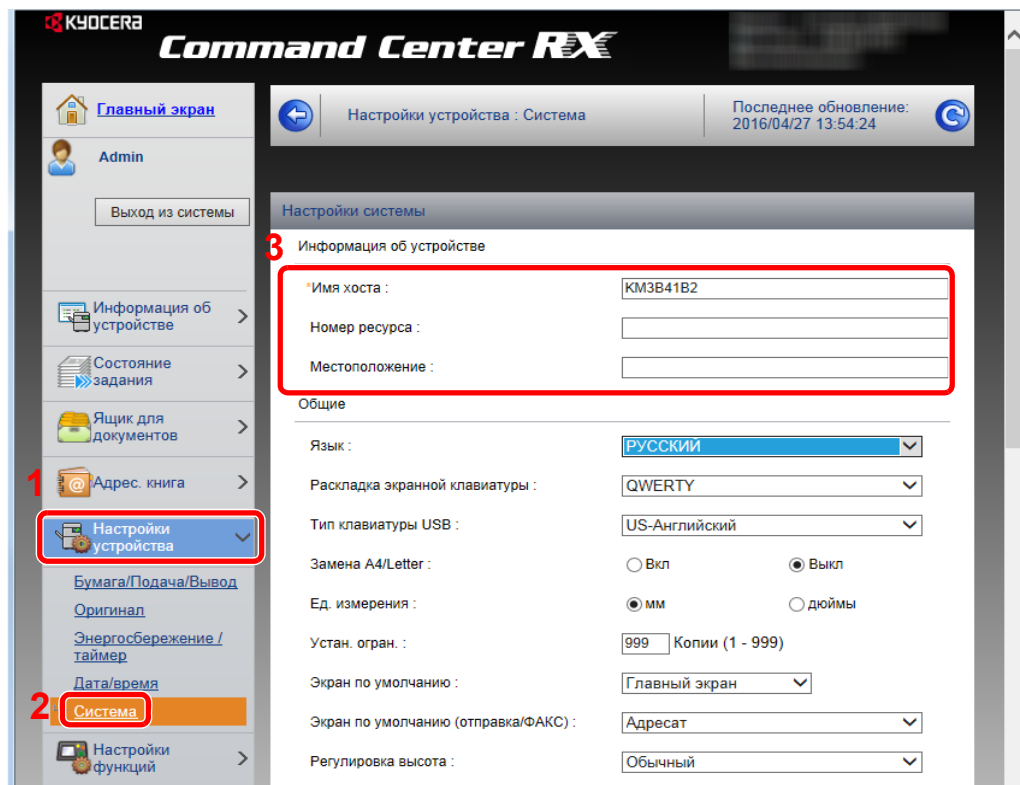


Заводские настройки по умолчанию для пользователей по умолчанию с правами администратора приведены ниже. (Прописные и строчные буквы различаются (с учетом регистра).)

Имя пользователя для регистрации: Admin

Пароль для регистрации: Admin

- 4 В меню [Настройки устройства] выберите [Система].



2 Введите имя хоста.

Введите информацию об устройстве, а затем нажмите **[Передать]**.

 **ВАЖНО**

После изменения настроек перезапустите сеть или выключите, а затем включите аппарат снова.

Для перезапуска сети нажмите **[Сброс]** в меню **[Настройки управления]** и затем нажмите **[Перезапустить сеть]** в области "Перезапуск".

Настройки электронной почты

Настройка параметров SMTP позволяет отправлять уведомления о выполненных заданиях по электронной почте.

Для использования этой функции необходимо подсоединить аппарат к почтовому серверу по протоколу SMTP.

Кроме того, выполните следующие настройки.

- Настройки SMTP
Параметр: "Протокол SMTP" и "Имя сервера SMTP" в разделе "SMTP"
- Адрес отправителя при отправке электронной почты аппаратом
Параметр: "Адрес отправителя" в разделе "Настройки отправки электронной почты"
- Настройки ограничения размера сообщений электронной почты.
Параметр: "Предел размера сообщения эл. почты" в разделе "Настройки отправки электронной почты"

Ниже описана процедура задания параметров SMTP.

1 Откройте экран.

Откройте экран "Протокол SMTP".

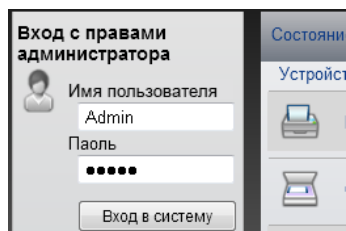
1 Запустите Web-обозреватель.

2 В строке адреса или расположения введите IP-адрес аппарата или имя хоста.

Распечатайте страницу состояния, чтобы проверить IP-адрес аппарата и имя хоста.

Клавиша [Menu] > клавиша [▲] [▼] > [ПЕЧАТЬ ОТЧЕТА] > клавиша [▶] > клавиша [▲] [▼] > [ПЕЧАТЬ СТРАНИЦЫ СОСТОЯНИЯ] > клавиша [OK] > клавиша [OK]

3 Войдите в систему с полномочиями администратора.

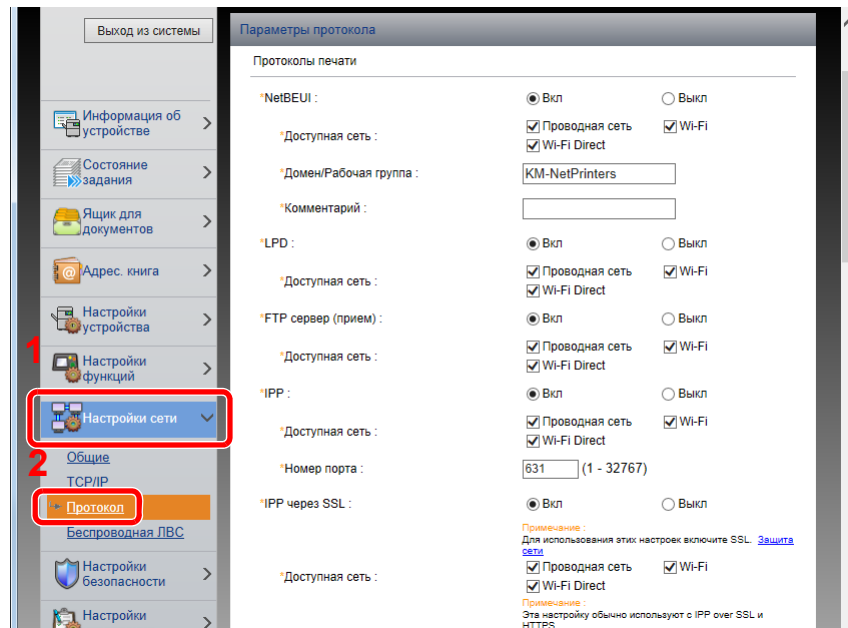


Заводские настройки по умолчанию для пользователей по умолчанию с правами администратора приведены ниже. (Прописные и строчные буквы различаются (с учетом регистра).)

Имя пользователя для регистрации: Admin

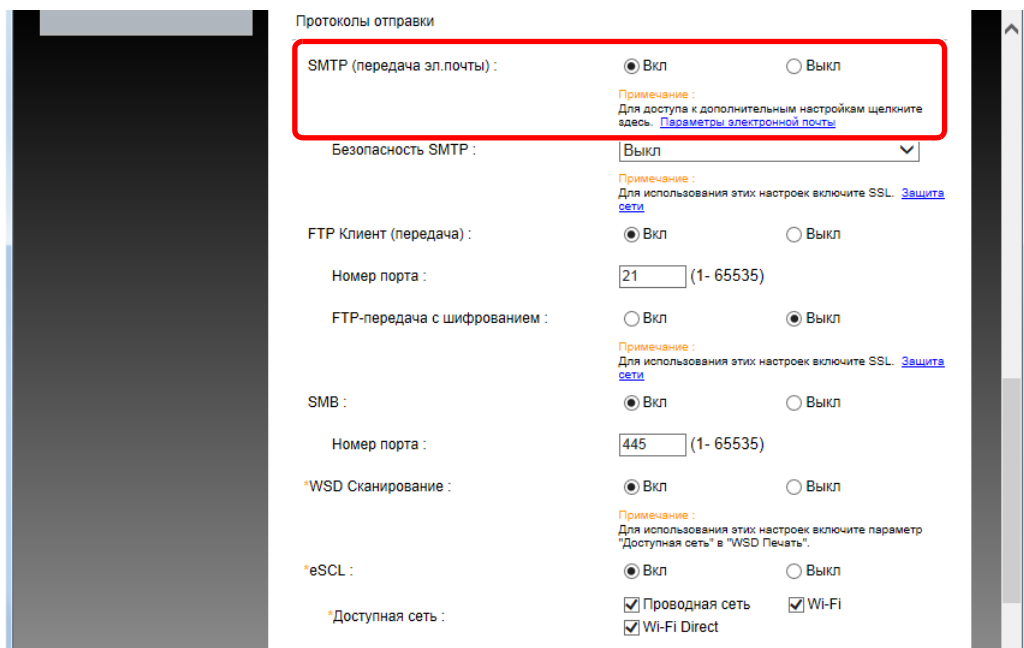
Пароль для регистрации: Admin

4 В меню [Настройки сети] выберите [Протокол].



2 Настройте параметры.

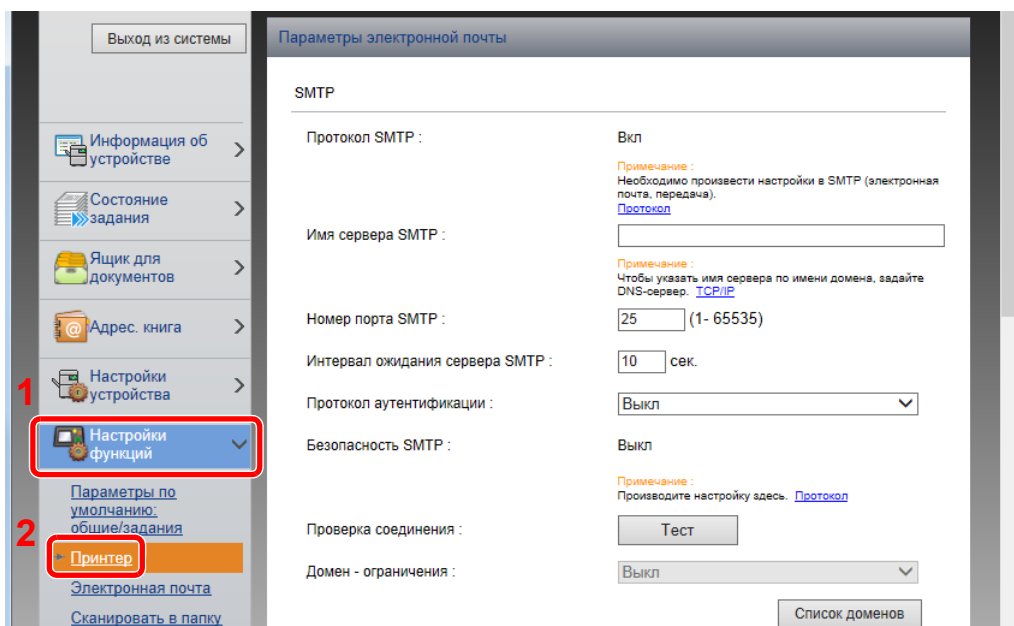
Установите параметр "SMTP (передача эл. почты)" на [ВКЛ.] в разделе "Протоколы отправки".



3 Откройте экран.

Откройте экран "Параметры электронной почты".

В меню [Настройки функций] выберите [Электронная почта].



4 Настройте параметры.

Задайте значения для настроек "SMTP" и "Параметры электронной почты".

Настройка	Описание
SMTP	Задайте данное значение, чтобы отправлять с аппарата электронную почту.
Протокол SMTP	Отображение экрана настроек протокола SMTP. Проверьте, установлен ли параметр "Протокол SMTP" на [Вкл.]. Если установлено [Выкл.], щелкните [Протокол] и установите для протокола SMTP значение [Вкл.].
Имя сервера SMTP*1	Введите имя хоста или IP-адреса сервера SMTP.
Номер порта SMTP	Укажите номер порта, который будет использоваться для SMTP. Номер порта по умолчанию — 25.
Интервал ожидания сервера SMTP	Введите интервал ожидания (в секундах).
Протокол аутентификации	Для использования аутентификации SMTP введите соответствующую информацию о пользователе.
Безопасность SMTP	Задайте параметры безопасности SMTP. Включите "Безопасность SMTP" в области "SMTP (передача эл.почты)" на странице [Параметры протокола].
Проверка соединения	Проверка правильности работы функции электронной почты с учетом выполненных настроек без отправки электронного письма.
Домен - ограничения	Для ограничения доменов щелкните [Список доменов] и введите имена доменов допустимых или запрещенных адресов. Также можно задать ограничение по адресу электронной почты.

Настройка		Описание
POP3	Протокол POP3	<p>Настраивать перечисленные ниже параметры не нужно только при включении функции отправки электронной почты с аппарата. Для включения функции приема электронной почты на аппарате ниже перечисленные параметры необходимо настроить.</p> <p>➔ Command Center RX User Guide</p>
	Интервал проверки	
	Выполнить сейчас	
	Ограничение на домены	
	Пользовательские настройки POP3	
Настройки отправки электронной почты	Предел размера сообщения эл. почты	<p>Введите максимальный размер (в килобайтах) исходящего электронного письма. Если размер электронного письма превышает данное значение, отображается сообщение об ошибке и отправка электронной почты отменяется. Используйте данную настройку, если задан предел размера электронной почты для сервера SMTP. В противном случае введите 0 (ноль), чтобы отправлять почту вне зависимости от предела размера.</p>
	Адрес отправителя ^{*1}	<p>Укажите адрес отправителя для сообщений электронной почты, отправленных аппаратом, например администратора аппарата, так чтобы ответ или отчет о несостоявшейся доставке поступил этому лицу, а не на аппарат. Адрес отправителя должен соответствовать аутентификации SMTP. Максимальная длина адреса отправителя — 128 символов.</p>
	Сигнатура	<p>Введите подпись. Подпись — это текст в свободной форме, который будет присоединяться к концу текста электронного письма. Подпись часто используется для дальнейшей идентификации аппарата. Максимальная длина подписи – 512 символов.</p>
	Пар-ры функции по умолчанию	<p>Измените параметры функции по умолчанию на странице [Общие настройки/настройки задания по умолчанию].</p>

*1 Обязательно введите данные.

5 Нажмите [Передать].

3 Подготовка к использованию

В этой главе рассматриваются следующие операции.

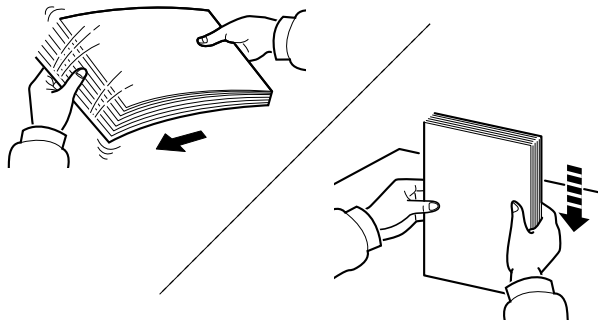
Загрузка бумаги	3-2
Меры предосторожности при загрузке бумаги	3-2
Выбор блоков податчиков бумаги	3-3
Загрузка в кассету 1	3-4
Загрузка в кассету 2	3-7
Меры предосторожности по выходу бумаги	3-9
Ограничитель бумаги	3-9

Загрузка бумаги

Загрузите бумагу в кассеты.

Меры предосторожности при загрузке бумаги

Вскрыв новую пачку, пролистайте бумагу (см. описание ниже), чтобы отделить листы друг от друга перед загрузкой.



Пролистайте стопку бумаги веером, затем слегка постучите ею по ровной поверхности. Кроме того, проверьте следующее.

- Если бумага скручена или согнута, перед загрузкой ее следует распрямить. Скрученная или сложенная бумага может быть замята.
- Следите за тем, чтобы вскрытая пачка бумаги не подвергалась воздействию высокой влажности, поскольку это может привести к неполадкам. Сложите всю бумагу, оставшуюся после загрузки в универсальный лоток или кассеты, обратно в пакет для хранения бумаги.
- Если аппарат не будет использоваться в течение длительного времени, для защиты бумаги от воздействия влаги извлеките ее из кассет и герметично закройте в фирменной упаковке.

✓ ВАЖНО

Если вы собираетесь осуществлять печать на использованной (для печати) бумаге, убедитесь, что листы не скреплены скобами или скрепками. Это может привести к повреждению аппарата или стать причиной низкого качества изображения.

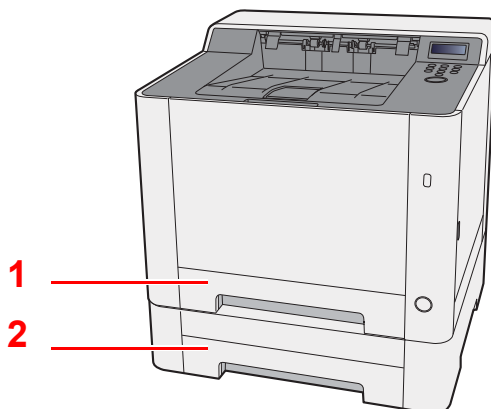
💡 ПРИМЕЧАНИЕ

При использовании специальной бумаги, например бланков, перфорированной бумаги или бумаги с предварительно нанесенной печатью (с логотипом или названием организации) см.:

➔ [Бумага \(стр. 9-7\)](#)

Выбор блоков податчиков бумаги

Выберите блоки податчиков бумаги в соответствии с форматом и типом бумаги.



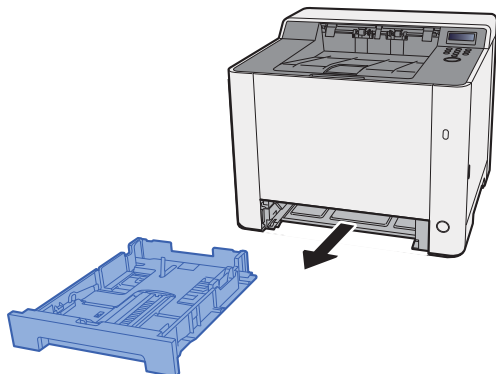
№	Имя	Формат бумаги	Тип бумаги	Емкость	Стр.
1	Кассета 1	A4, B5, A5-R, A5, A6, B6, Legal, Oficio II, Letter, Executive, Statement-R, Folio, 16K, 216 × 340 мм, B5(ISO), Пользов.	Обычная, Предварительно отпечатанная, Высокосортная, Переработанная, Черновая, Бланк, Цветная, Перфорированная, Плотная, Высококачественная, Пользовательский 1—8	250 листов (80 г/м ²)	стр. 3-4
2	Кассета 2				стр. 3-7

ПРИМЕЧАНИЕ

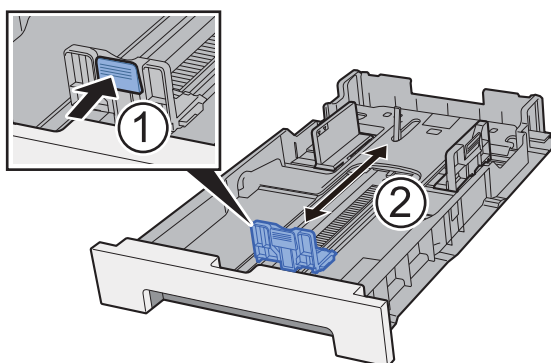
- Допустимое количество листов варьируется в зависимости от условий эксплуатации и типа бумаги.
- Не следует использовать бумагу для струйных принтеров или бумагу, имеющую специальное покрытие. (Такая бумага может застрять или вызвать другие неисправности.)
- Для высококачественной цветной печати используйте специальную цветную бумагу.

Загрузка в кассету 1

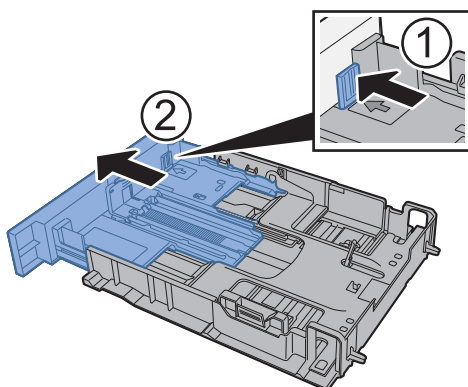
- 1 **Полностью вытяните кассету 1 из аппарата.**



- 2 **Отрегулируйте положение направляющей длины бумаги в соответствии с требуемым форматом бумаги.**

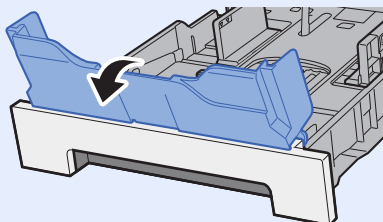


Использование бумаги формата Folio, Oficio II или Legal

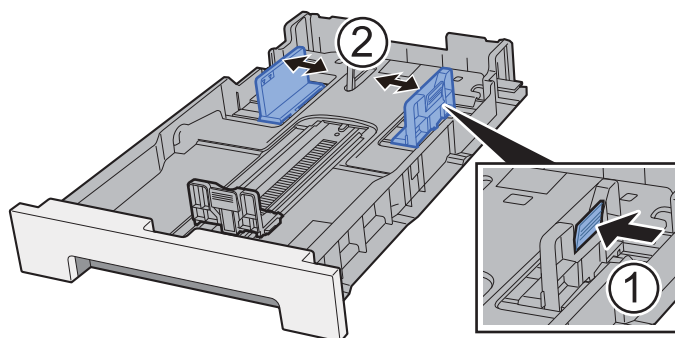


ПРИМЕЧАНИЕ

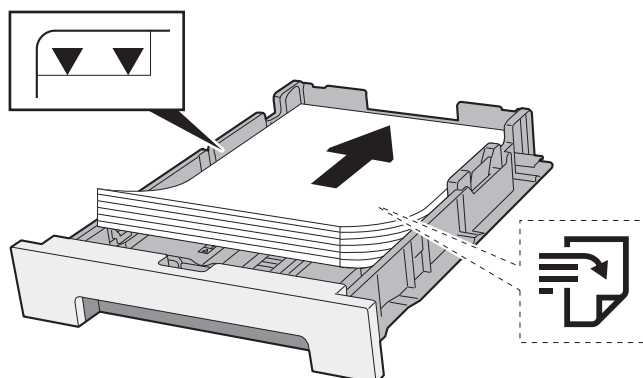
В некоторых регионах кассета оснащена крышкой. Если кассета оснащена крышкой, откройте крышку, чтобы отрегулировать положение направляющей.



3 Отрегулируйте положение направляющих ширины бумаги, расположенных на левой и правой сторонах кассеты 1.

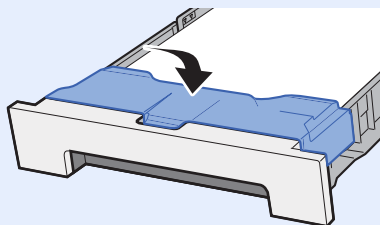


4 Загрузите бумагу.



ПРИМЕЧАНИЕ

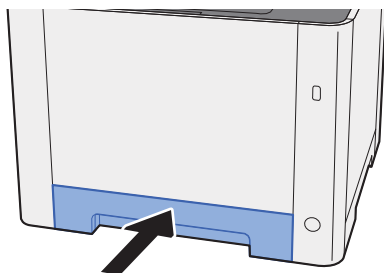
Если кассета оснащена крышкой, закройте крышку.



ВАЖНО

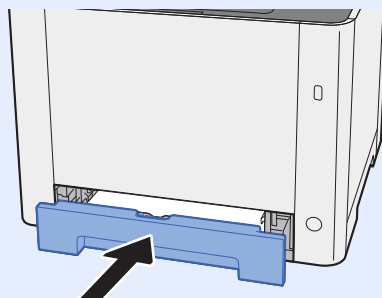
- Загрузите бумагу стороной для печати вверх.
- После извлечения новой бумаги из упаковки пролистайте стопку веером, прежде чем загружать ее в универсальный лоток.
- ➔ [Меры предосторожности при загрузке бумаги \(стр. 3-2\)](#)
- Перед загрузкой бумаги убедитесь, что она не скручена и не согнута. Скрученная или сложенная бумага может вызвать замятие.
- Убедитесь в том, что высота стопки загруженной бумаги не превышает указанный уровень (см. рисунок выше).
- Если бумага загружается без регулировки направляющих длины и ширины бумаги, возможен ее перекося или замятие.

5 Осторожно задвиньте кассету 1 назад.



ПРИМЕЧАНИЕ

При использовании бумаги формата Folio, Oficio II или Legal кассета будет выступать из аппарата.



6 Откройте экран.

Клавиша [Menu] > клавиша [▲] [▼] > [ПАРАМ. БУМАГИ] > клавиша [▶] > клавиша [▲] [▼] > [РАЗМ.КАССЕТЫ 1] > клавиша [▶]

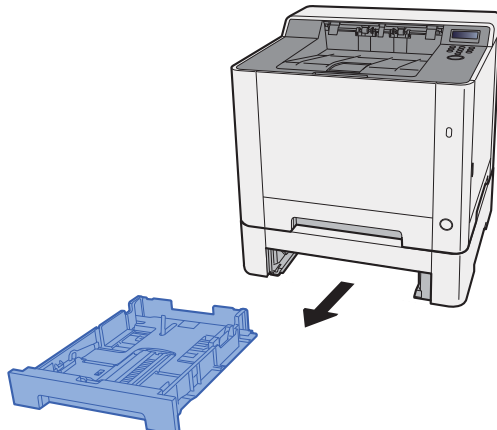
7 Настройте функцию.

Выберите формат и тип бумаги.

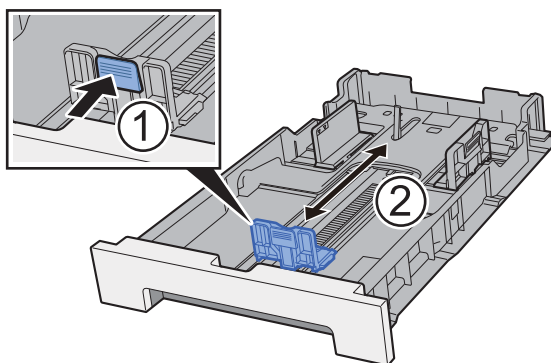
➔ [Параметры бумаги \(стр. 6-6\)](#)

Загрузка в кассету 2

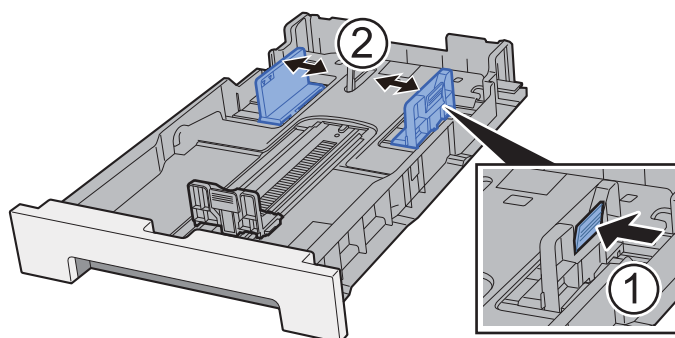
- 1** Полностью вытяните кассету 2 из аппарата.



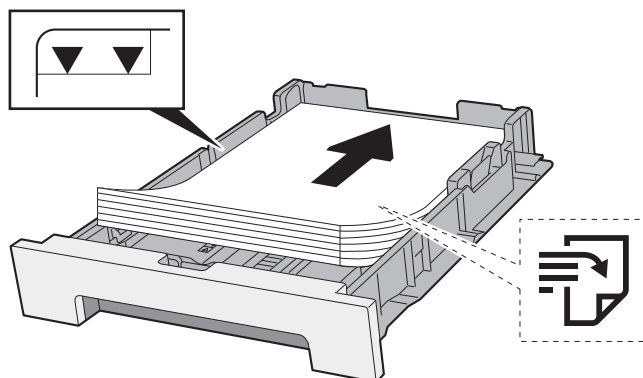
- 2** Отрегулируйте положение направляющей длины бумаги в соответствии с требуемым форматом бумаги.



- 3** Отрегулируйте положение направляющих ширины бумаги, расположенных на левой и правой сторонах кассеты 2.



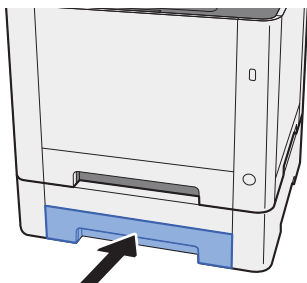
4 Загрузите бумагу.



✓ ВАЖНО

- Загрузите бумагу стороной для печати вверх.
- После извлечения новой бумаги из упаковки пролистайте стопку веером, прежде чем загружать ее в универсальный лоток.
- ➔ [Меры предосторожности при загрузке бумаги \(стр. 3-2\)](#)
- Перед загрузкой бумаги убедитесь, что она не скручена и не согнута. Скрученная или сложенная бумага может вызвать замятие.
- Убедитесь в том, что высота стопки загруженной бумаги не превышает указанный уровень (см. рисунок выше).
- Если бумага загружается без регулировки направляющих длины и ширины бумаги, возможен ее перекося или замятие.

5 Осторожно задвиньте кассету 2 назад.



6 Откройте экран.

Клавиша [Menu] > клавиша [▲] [▼] > [ПАРАМ. БУМАГИ] > клавиша [▶] > клавиша [▲] [▼] > [РАЗМ.КАССЕТЫ 2] > клавиша [▶]

7 Настройте функцию.

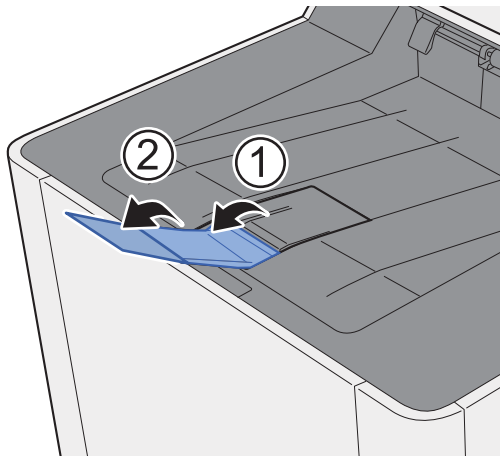
Выберите формат и тип бумаги.

➔ [Параметры бумаги \(стр. 6-6\)](#)

Меры предосторожности по выходу бумаги

Ограничитель бумаги

При использовании бумаги B5/Letter или большего формата откройте ограничитель бумаги, показанный на рисунке.



4 Печать с ПК

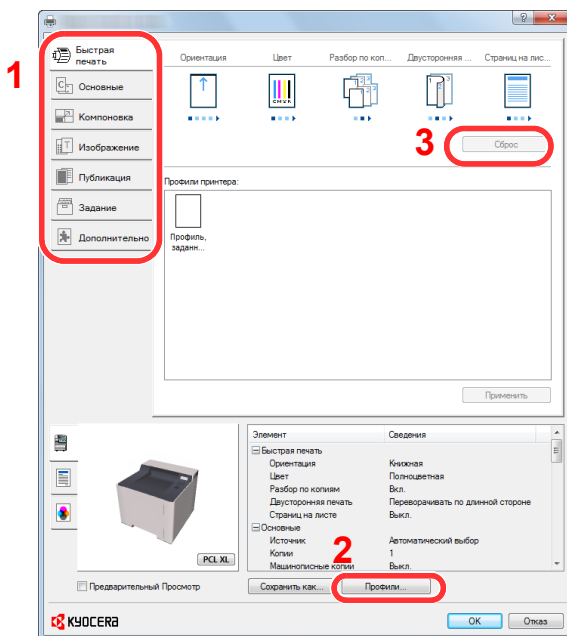
В этой главе рассматриваются следующие темы.

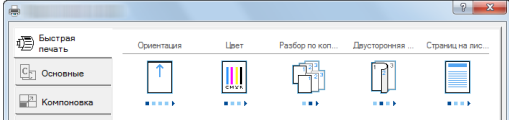
Экран настроек печати в драйвере принтера	4-2
Отображение справки по драйверу принтера	4-3
Изменение настроек драйвера принтера по умолчанию (Windows 8.1)	4-3
Печать с ПК	4-4
Печать на бумаге стандартного формата	4-4
Печать на бумаге нестандартного формата	4-6
Отмена печати с компьютера	4-9
Печать с портативного устройства	4-10
Печать с помощью AirPrint	4-10
Печать посредством сервиса Google Cloud Print	4-10
Печать с помощью Mopria	4-10
Печать с помощью Wi-Fi Direct	4-10
Печать данных, сохраненных на принтере	4-11
Задание ящика заданий с компьютера и сохранение задания	4-11
Печать документа из ящика быстрого копирования	4-12
Удаление документов, сохраненных в ящике быстрого копирования	4-13
Печать документа из ящика проверки и удержания	4-14
Удаление документов, сохраненных в ящике проверки и удержания	4-14
Печать документов из ящика конфиденциальной печати	4-15
Удаление документов, сохраненных в ящике конфиденциальной печати	4-16
Печать документа из ящика сохраненных заданий	4-17
Удаление документов, сохраненных в ящике сохраненных заданий	4-18
Настройка ящика заданий	4-19
Контроль состояния принтера (Status Monitor)	4-20
Доступ к Status Monitor	4-20
Выход из Status Monitor	4-20
Быстрый просмотр состояния	4-20
Вкладка выполнения печати	4-21
Вкладка состояния лотка с бумагой	4-21
Вкладка состояния тонера	4-21
Вкладка уведомлений	4-22
Контекстное меню в Status Monitor	4-22
Настройки уведомлений Status Monitor	4-23

Экран настроек печати в драйвере принтера

Экран настроек печати драйвера принтера позволяет задать ряд настроек, связанных с печатью.

➔ Printer Driver User Guide

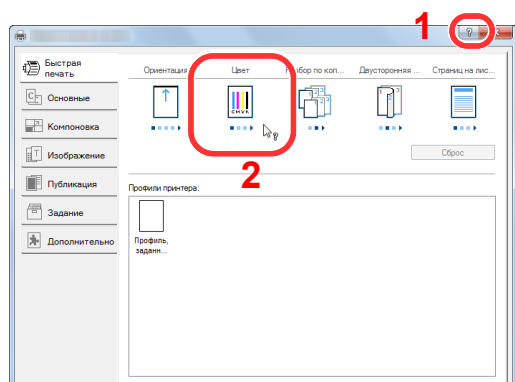


№	Описание
1	<p>Вкладка [Быстрая печать]</p> <p>Содержит значки, которые можно использовать для простой настройки часто используемых функций. При любом нажатии значка появляется изображение, напоминающее результаты печати, и применяются настройки.</p>  <p>Вкладка [Основные]</p> <p>В этой вкладке сгруппированы основные часто используемые функции. Ее можно использовать для настройки формата бумаги и двусторонней печати.</p> <p>Вкладка [Компоновка]</p> <p>Данная вкладка позволяет настраивать параметры печати с различной компоновкой, включая печать брошюр, режим совмещения, печать плакатов и масштабирование.</p> <p>Вкладка [Изображение]</p> <p>Данная вкладка позволяет настраивать параметры, связанные с качеством результатов печати.</p> <p>Вкладка [Публикация]</p> <p>Данная вкладка позволяет создавать обложки и вставки для печатных заданий и помещать вставки между листами проекторной пленки.</p> <p>Вкладка [Задание]</p> <p>Данная вкладка позволяет настраивать параметры для сохранения данных печати с компьютера на аппарат. На аппарате можно сохранить регулярно используемые документы и другие данные для упрощения последующей печати. Поскольку сохраненные документы можно печатать непосредственно с аппарата, данная функция также удобна, если нужно распечатать документ, так чтобы его не видели другие лица.</p> <p>Вкладка [Дополнительно]</p> <p>Данная вкладка позволяет настраивать параметры добавления текстовых страниц или водяных знаков к данным печати.</p>

№	Описание
2	[Профили] Настройки драйвера принтера можно сохранить в качестве профиля. Сохраненные профили можно вызвать в любой момент, таким образом они представляют собой удобный способ сохранения часто используемых настроек.
3	[Сброс] Щелкните, чтобы восстановить исходные значения настроек.

Отображение справки по драйверу принтера

Драйвер принтера содержит справку. Чтобы получить сведения о настройках печати, откройте экран настроек печати драйвера принтера и запустите справку, как описано ниже.



- 1 Нажмите кнопку [?] в правом верхнем углу экрана.
- 2 Щелкните элемент, о котором следует получить справочную информацию.



ПРИМЕЧАНИЕ

Справка отображается, даже если щелкнуть пункт, для которого нужно получить информацию, и нажать клавишу [F1] на клавиатуре.

Изменение настроек драйвера принтера по умолчанию (Windows 8.1)

Можно изменить настройки принтера драйвера по умолчанию. Выбирая часто используемые настройки, можно при печати пропускать некоторые шаги. По поводу настроек см.:

➔ [Printer Driver User Guide](#)

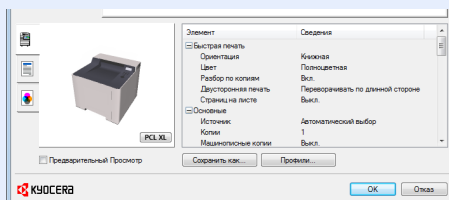
- 1 Нажмите на рабочем столе чудо-кнопку [Параметры], выберите [Панель управления], а затем [Устройства и принтеры].**
- 2 Щелкните правой кнопкой мыши по значку драйвера принтера аппарата и выберите меню [Свойства принтера] драйвера принтера.**
- 3 Нажмите кнопку [Основные] на вкладке [Общие].**
- 4 Выберите настройки по умолчанию и нажмите кнопку [ОК].**

Печать с ПК

В данном разделе изложен способ печати с использованием KX DRIVER.

ПРИМЕЧАНИЕ

- Для печати документов из приложений установите на компьютере драйвер принтера с прилагаемого DVD (Product Library).
- В некоторых средах в нижней части драйвера принтера отображаются текущие настройки.



- При печати карточек или конвертов необходимо загрузить карточки или конверты в универсальный лоток до начала выполнения описанной ниже процедуры.

➔ [Загрузка бумаги в универсальный лоток \(стр. 5-2\)](#)

Печать на бумаге стандартного формата

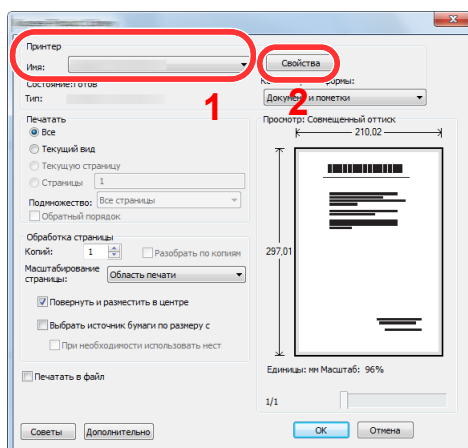
Если формат загруженной бумаги есть в списке форматов аппарата, выберите формат бумаги на вкладке [Основные] экрана настроек печати драйвера принтера.

1 Откройте экран.

В приложении щелкните меню [Файл] и выберите [Печать].

2 Настройте параметры.

1 Выберите аппарат из меню "Принтер" и нажмите кнопку [Свойства].



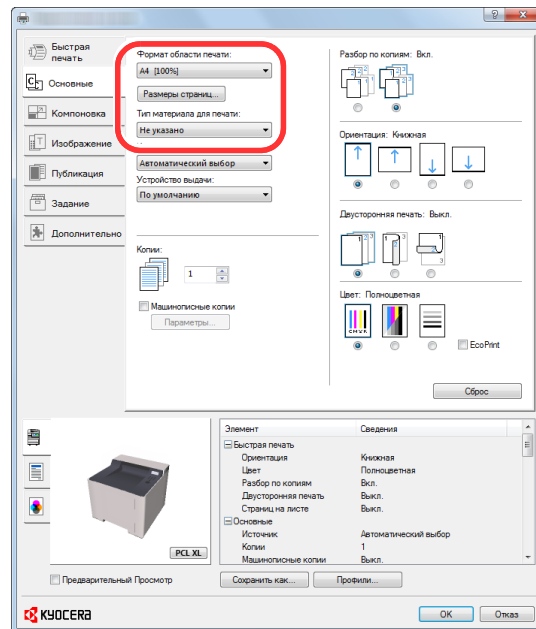
2 Выберите вкладку **[Основные]**.

3 Щелкните меню "Формат области печати" и выберите формат бумаги для печати.

Если нужно загрузить бумагу формата, не входящего в число форматов для печати аппарата, например карточки или конверты, формат необходимо зарегистрировать.

➔ [Печать на бумаге нестандартного формата \(стр. 4-6\)](#)

Для печати на специальной бумаге, например на плотной бумаге или пленке, щелкните меню "Тип материала для печати" и выберите тип материала.



4 Для возврата к диалоговому окну "Печать" нажмите кнопку **[ОК]**.

3 Начните печать.

Нажмите кнопку **[ОК]**.

Печать на бумаге нестандартного формата

Если формат загруженной бумаги отсутствует в списке форматов аппарата, зарегистрируйте формат на вкладке [Основные] экрана настроек печати драйвера принтера.

Зарегистрированный формат можно будет выбрать из меню "Формат области печати".

ПРИМЕЧАНИЕ

Для выполнения печати на аппарате задайте формат и тип бумаги в:

➔ [Параметры бумаги \(стр. 6-6\)](#)

1 Откройте экран.

- 1 Нажмите на рабочем столе чудо-кнопку [Параметры], выберите [Панель управления], а затем [Устройства и принтеры].

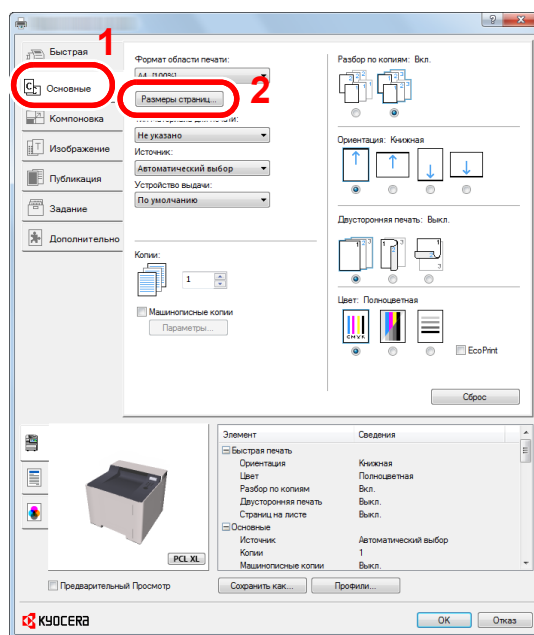
ПРИМЕЧАНИЕ

В Windows 7 нажмите кнопку [Пуск], а затем выберите [Устройства и принтеры].

- 2 Щелкните правой кнопкой мыши по значку драйвера принтера аппарата и выберите меню [Свойства принтера] драйвера принтера.
- 3 Нажмите кнопку [Основные] на вкладке [Общие].

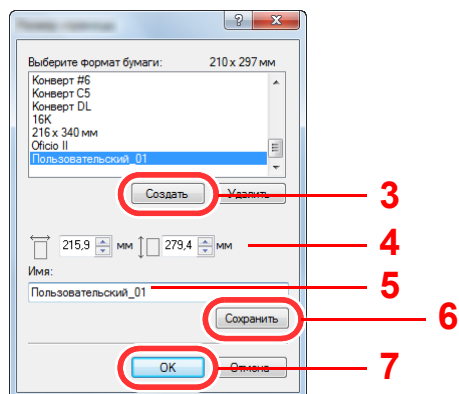
2 Зарегистрируйте формат бумаги.

- 1 Щелкните вкладку [Основные].



- 2 Нажмите кнопку [Размеры страниц...].

3 Нажмите кнопку **[Создать]**.



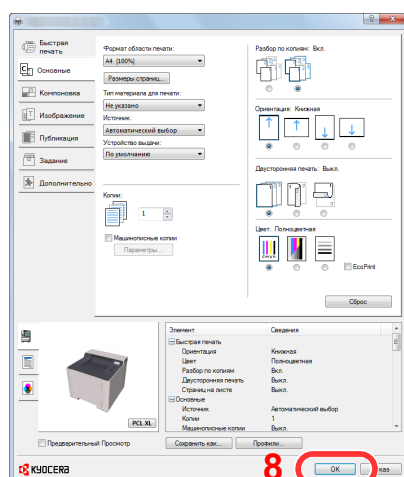
4 Укажите формат бумаги.

5 Введите имя формата бумаги.

6 Нажмите кнопку **[Сохранить]**.

7 Нажмите кнопку **[OK]**.

8 Нажмите кнопку **[OK]**.

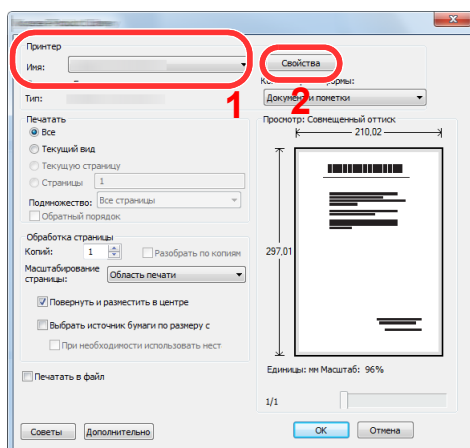


3 **Откройте экран настроек печати.**

В приложении щелкните меню **[Файл]** и выберите **[Печать]**.

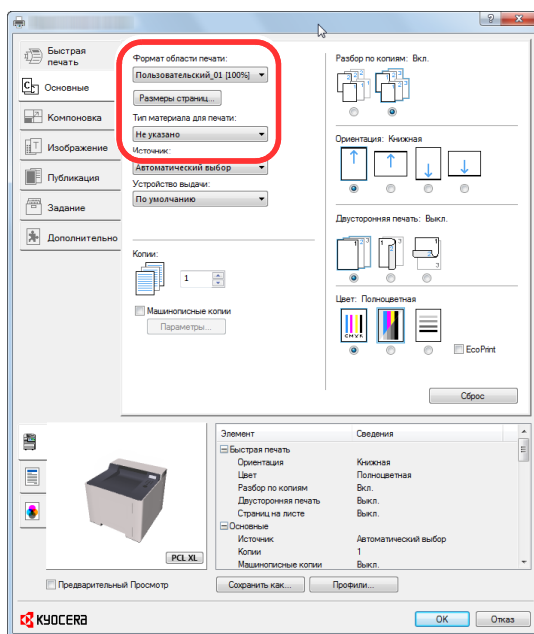
4 Выберите формат и тип бумаги нестандартного размера.

- 1 Выберите аппарат из меню "Принтер" и нажмите кнопку [Свойства].



- 2 Выберите вкладку [Основные].
- 3 Щелкните меню "Формат печати" и выберите формат бумаги, зарегистрированный во время шага 2.

Для печати на специальной бумаге, например на плотной бумаге или пленке, щелкните меню "Тип материала для печати" и выберите тип материала.



ПРИМЕЧАНИЕ

В случае загрузки открытки или конверта выберите [Карточки] или [Конверт] в меню "Тип материала для печати".

- 4 Выберите источник бумаги в меню "Источник".
- 5 Для возврата к диалоговому окну "Печать" нажмите кнопку [OK].

5 Начните печать.

Нажмите кнопку [OK].

Отмена печати с компьютера


Для отмены задания печати, выполняемого с помощью драйвера принтера, до начала печати на принтере выполните следующие действия.



ПРИМЕЧАНИЕ

По поводу отмены печати с данного аппарата см.:

➔ [Отмена заданий \(стр. 5-5\)](#)

- 1 Дважды щелкните значок принтера (), отображаемый на панели задач в правой нижней части рабочего стола Windows, чтобы открыть диалоговое окно принтера.**
- 2 Щелкните файл, печать которого требуется отменить, и выберите [Отмена] в меню "Документ".**

Печать с портативного устройства

Этот аппарат поддерживает функции AirPrint, Google Cloud Print, Mopria и Wi-Fi Direct.

В зависимости от поддерживаемых ОС и приложений можно печатать задания с любого портативного устройства или компьютера, не устанавливая драйвер принтера.

Печать с помощью AirPrint

AirPrint — это функция печати, входящая в качестве стандартной в iOS 4.2 и более поздние продукты, а также в Mac OS X 10.7 и более новые продукты.

Для использования функции AirPrint удостоверьтесь в том, что настройка AirPrint включена в Command Center RX.

➔ [Command Center RX User Guide](#)



Печать посредством сервиса Google Cloud Print

Google Cloud Print — это сервис печати, предоставляемый корпорацией Google. С помощью данной службы пользователь, имеющий учетную запись Google, может осуществлять печать с аппарата, подключенного к сети Интернет.

Настройку аппарата можно выполнить в Command Center RX.

➔ [Command Center RX User Guide](#)



ПРИМЕЧАНИЕ

Для использования службы Google Cloud Print необходима учетная запись Google. При отсутствии учетной записи Google создайте ее.

Кроме того, необходимо заблаговременно зарегистрировать аппарат в службе Google Cloud Print. Регистрацию аппарата следует выполнить с помощью ПК, подключенного к той же сети.

Печать с помощью Mopria

Mopria — это стандартная функция печати в ОС Android 4.4 и последующих версиях. Предварительно нужно установить и включить службу Mopria Print Service.

Чтобы узнать больше об использовании этой службы, посетите веб-сайт Mopria Alliance.

Печать с помощью Wi-Fi Direct

Wi-Fi Direct представляет собой стандарт беспроводной ЛВС, разработанный организацией Wi-Fi Alliance. Это одна из функций беспроводной сети, с помощью которых можно установить одноранговое соединение между устройствами без использования беспроводной точки доступа или маршрутизатора беспроводной ЛВС.

Процедура печати посредством Wi-Fi Direct идентична процедуре печати с обычного портативного устройства.

Если для настройки порта принтера в свойствах принтера используется имя принтера или имя Bonjour, отправить задание печати можно, указав имя в соединении Wi-Fi Direct.

Если для порта используется IP-адрес, то необходимо указать IP-адрес этого аппарата.

Печать данных, сохраненных на принтере

Задание печати можно сохранить в ящике заданий этого устройства и вывести его на печать при необходимости. Для использования ящиков сохраненных заданий и быстрого копирования в устройстве должна быть установлена дополнительная карта памяти SD/SDHC.

ВАЖНО

На карту памяти SD/SDHC сохраняются нешифрованные данные. Соблюдайте осторожность при сохранении конфиденциальных документов.

ПРИМЕЧАНИЕ

Если используется карта памяти SD/SDHC для ящика заданий, установите [РЕЖ. РАМ ДИСКА] на [ВЫКЛ.].

При настройке параметров на вкладке [Задание] драйвера принтера и последующей печати задание печати сохраняется в ящике заданий (памяти), а саму печать можно выполнить с аппарата.

При использовании ящика заданий соблюдайте порядок действий, изложенный ниже.

Задание ящика заданий с компьютера и отправка задания печати. ([стр. 4-11](#))



Задание файла в поле с помощью панели управления и его печать.

Можно печатать документы из следующих ящиков:

- ➔ [Печать документа из ящика быстрого копирования \(стр. 4-12\)](#)
- ➔ [Печать документа из ящика проверки и удержания \(стр. 4-14\)](#)
- ➔ [Печать документов из ящика конфиденциальной печати \(стр. 4-15\)](#)
- ➔ [Печать документа из ящика сохраненных заданий \(стр. 4-17\)](#)

Задание ящика заданий с компьютера и сохранение задания

- 1 В приложении щелкните меню [Файл] и выберите [Печать].**
Откроется диалоговое окно "Печать".
- 2 Выберите аппарат из меню "Имя".**
- 3 Нажмите кнопку [Свойства].**
Откроется диалоговое окно "Свойства".
- 4 Выберите вкладку [Задание] и установите флажок [Сохранение задания (e-MPS)], чтобы задать эту функцию.**

ПРИМЕЧАНИЕ

Для получения подробной информации об использовании программного обеспечения драйвера принтера см.:

- ➔ [Printer Driver User Guide](#)

Печать документа из ящика быстрого копирования

Функция "Быстрая копия" облегчает дополнительную печать уже распечатанных документов. Активация быстрого копирования и печать документа с использованием драйвера принтера позволяют печатать данные, хранящиеся в ящике заданий быстрого копирования. Если нужны дополнительные копии, вы можете допечатать необходимое количество копий, используя панель управления. По умолчанию может быть сохранено до 32 документов. При отключении питания все сохраненные задания будут удалены.



ПРИМЕЧАНИЕ

- Когда количество заданий достигнет предела, новое задание будет записано вместо самого старого.
- Для обеспечения свободного места в ящике можно задать максимальное количество сохраненных заданий.

➔ [Быстрая копия \(стр. 4-19\)](#)

1 Откройте экран.

- 1 Клавиша [Menu] > клавиша [▲] [▼] > [ЯЩИК ЗАДАНИЙ] > клавиша [▶] > клавиша [▲] [▼] > [БЫСТРОЕ КОПИР.] > клавиша [OK]
- 2 Выберите автора документа и нажмите клавишу [OK].

2 Напечатайте документ.

- 1 Выберите документ для печати.
[ВСЕ ФАЙЛЫ] > клавиша [▲] [▼] > клавиша [OK]
Для применения данной процедуры ко всем документам в задании быстрого копирования / проверки и удержания выберите [ВСЕ ФАЙЛЫ].
- 2 Укажите нужное количество копий для печати и нажмите клавишу [OK].
Начинается печать.



ПРИМЕЧАНИЕ

В случае выбора [ВСЕ ФАЙЛЫ] нажмите клавишу [▲], чтобы задать количество копий. При использовании количества копий, заданного с помощью задания печати, выберите "Копии ---".

Удаление документов, сохраненных в ящике быстрого копирования

1 Откройте экран.

- 1 Клавиша **[Menu]** > клавиша **[▲]** **[▼]** > **[ЯЩИК ЗАДАНИЙ]** > клавиша **[▶]** > клавиша **[▲]** **[▼]** > **[БЫСТРОЕ КОПИР.]** > клавиша **[OK]**
- 2 Выберите автора документа и нажмите клавишу **[OK]**.

2 Удалите документ.

- 1 Выберите документ, который нужно удалить.
[ВСЕ ФАЙЛЫ] > клавиша **[▲]** **[▼]** > клавиша **[OK]**
Для применения данной процедуры ко всем документам в задании быстрого копирования / проверки и удержания выберите **[ВСЕ ФАЙЛЫ]**.
- 2 Отобразится **[Удалить]**.
Если нажать клавишу **[▼]** при появлении сообщения "Копии", отобразится **[Удалить]**.
- 3 Нажмите клавишу **[OK]**.
Документ будет удален.

Печать документа из ящика проверки и удержания

Режим "Пробная до уточнения" выполняет только однократную пробную печать составного задания и задерживает печать оставшихся копий. Печать составного задания на печать в режиме "Пробная до уточнения" с использованием драйвера принтера позволяет печатать только одну копию, в то время как данные документа находятся в ящике заданий. Для продолжения печати оставшихся копий используйте панель управления. Вы можете изменить количество выводимых на печать копий.

1 Откройте экран.

- 1 Клавиша [Menu] > клавиша [▲] [▼] > [ЯЩИК ЗАДАНИЙ] > клавиша [▶] > клавиша [▲] [▼] > [БЫСТРОЕ КОПИР.] > клавиша [OK]
- 2 Выберите автора документа и нажмите клавишу [OK].

2 Напечатайте документ.

- 1 Выберите документ для печати.
[ВСЕ ФАЙЛЫ] > клавиша [▲] [▼] > клавиша [OK]
Для применения данной процедуры ко всем документам в задании быстрого копирования / проверки и удержания выберите [ВСЕ ФАЙЛЫ].
- 2 Укажите нужное количество копий для печати и нажмите клавишу [OK].
Начинается печать.



ПРИМЕЧАНИЕ

В случае выбора [ВСЕ ФАЙЛЫ] нажмите клавишу [▲], чтобы задать количество копий. При использовании количества копий, заданного с помощью задания печати, выберите "Копии ---".

Удаление документов, сохраненных в ящике проверки и удержания

1 Откройте экран.

- 1 Клавиша [Menu] > клавиша [▲] [▼] > [ЯЩИК ЗАДАНИЙ] > клавиша [▶] > клавиша [▲] [▼] > [БЫСТРОЕ КОПИР.] > клавиша [OK]
- 2 Выберите автора документа и нажмите клавишу [OK].

2 Удалите документ.

- 1 Выберите документ, который нужно удалить.
[ВСЕ ФАЙЛЫ] > клавиша [▲] [▼] > клавиша [OK]
Для применения данной процедуры ко всем документам в задании быстрого копирования / проверки и удержания выберите [ВСЕ ФАЙЛЫ].
- 2 Отобразится [Удалить].
Если нажать клавишу [▼] при появлении сообщения "Копии", отобразится [Удалить].
- 3 Нажмите клавишу [OK].
Документ будет удален.

Печать документов из ящика конфиденциальной печати

В режиме конфиденциальной печати вы можете определить, чтобы задание не распечатывалось, пока вы не разрешите его печать с панели управления. При передаче задания из прикладного программного обеспечения, укажите 4-х значный цифровой код доступа в драйвере принтера. Задание включается на печать при помощи ввода кода доступа в панели управления, обеспечивая конфиденциальность задания на печать. Данные будут удалены после завершения задания печати или после выключения питания.

1 Откройте экран.

- 1 Клавиша [Menu] > клавиша [▲] [▼] > [ЯЩИК ЗАДАНИЙ] > клавиша [▶] > клавиша [▲] [▼] > [ЛИЧНАЯ/СОХР.] > клавиша [ОК]
- 2 Выберите автора документа и нажмите клавишу [ОК].

2 Напечатайте документ.

- 1 Выберите документ для печати.
Клавиша [▲] [▼] > клавиша [ОК] > введите код доступа > клавиша [ОК]
Для применения данной процедуры ко всем документам в задании частной печати / сохраненном задании выберите [ВСЕ ФАЙЛЫ].
- 2 Укажите нужное количество копий для печати и нажмите клавишу [ОК].
Начинается печать.
По окончании печати задание частной печати / сохраненное задание автоматически удаляется.



ПРИМЕЧАНИЕ

- Если выбран параметр [ВСЕ ФАЙЛЫ], и код доступа не соответствует ни одному документу, и, кроме того, нет документов без кодов доступа, появится сообщение "ОШИБКА ID".
- В случае выбора [ВСЕ ФАЙЛЫ] нажмите клавишу [▲] после отображения сообщения "Копии ---", чтобы задать количество копий.

Удаление документов, сохраненных в ящике конфиденциальной печати

1 Откройте экран.

- 1 Клавиша **[Menu]** > клавиша **[▲]** **[▼]** > **[ЯЩИК ЗАДАНИЙ]** > клавиша **[▶]** > клавиша **[▲]** **[▼]** > **[ЛИЧНАЯ/СОХР.]** > клавиша **[OK]**
- 2 Выберите автора документа и нажмите клавишу **[OK]**.

2 Удалите документ.

- 1 Выберите документ, который нужно удалить.
Клавиша **[▲]** **[▼]** > клавиша **[OK]** > введите код доступа > клавиша **[OK]**
Для применения данной процедуры ко всем документам в задании частной печати / сохраненном задании выберите **[ВСЕ ФАЙЛЫ]**.
- 2 Отобразится **[Удалить]**.
Если нажать клавишу **[▼]** при появлении сообщения "Копии", отобразится **[Удалить]**.
- 3 Нажмите клавишу **[OK]**.
Документ будет удален.



ПРИМЕЧАНИЕ

Если выбран параметр **[ВСЕ ФАЙЛЫ]**, и код доступа не соответствует ни одному документу, и, кроме того, нет документов без кодов доступа, появится сообщение "ОШИБКА ID".

Печать документа из ящика сохраненных заданий

При использовании функции сохраненного задания отправленные из приложения данные печати сохраняются в аппарате. При необходимости можно задать код доступа. Если такой код задан, введите его для выполнения печати. Данные печати будут сохранены в ящике сохраненных заданий после выполнения печати. Это позволит распечатывать те же данные печати неоднократно.

1 Откройте экран.

- 1 Клавиша [Menu] > клавиша [▲] [▼] > [ЯЩИК ЗАДАНИЙ] > клавиша [▶] > клавиша [▲] [▼] > [ЛИЧНАЯ/СОХР.] > клавиша [ОК]
- 2 Выберите автора документа и нажмите клавишу [ОК].

2 Напечатайте документ.

- 1 Выберите документ для печати.
Клавиша [▲] [▼] > клавиша [ОК] > введите код доступа > клавиша [ОК]
Для применения данной процедуры ко всем документам в задании частной печати / сохраненном задании выберите [ВСЕ ФАЙЛЫ].
- 2 Укажите нужное количество копий для печати и нажмите клавишу [ОК].
Начинается печать.



ПРИМЕЧАНИЕ

- Если выбран параметр [ВСЕ ФАЙЛЫ], и код доступа не соответствует ни одному документу, и, кроме того, нет документов без кодов доступа, появится сообщение "ОШИБКА ID".
- В случае выбора [ВСЕ ФАЙЛЫ] нажмите клавишу [▲] после отображения сообщения "Копии ---", чтобы задать количество копий.

Удаление документов, сохраненных в ящике сохраненных заданий

1 Откройте экран.

- 1 Клавиша [Menu] > клавиша [▲] [▼] > [ЯЩИК ЗАДАНИЙ] > клавиша [▶] > клавиша [▲] [▼] > [ЛИЧНАЯ/СОХР.] > клавиша [ОК]
- 2 Выберите автора документа и нажмите клавишу [ОК].

2 Напечатайте и удалите документ.

- 1 Выберите документ, который нужно удалить.
Клавиша [▲] [▼] > клавиша [ОК] > введите код доступа > клавиша [ОК]
Для применения данной процедуры ко всем документам в задании частной печати / сохраненном задании выберите [ВСЕ ФАЙЛЫ].
- 2 Отобразится [Удалить].
Если нажать клавишу [▼] при появлении сообщения "Копии", отобразится [Удалить].
- 3 Нажмите клавишу [ОК].
Документ будет удален.



ПРИМЕЧАНИЕ

Если выбран параметр [ВСЕ ФАЙЛЫ], и код доступа не соответствует ни одному документу, и, кроме того, нет документов без кодов доступа, появится сообщение "ОШИБКА ID".

Настройка ящика заданий



Настройка параметров ящика заданий.

1 Откройте экран.

Клавиша [Menu] > клавиша [▲] [▼] > [Ящик заданий] > клавиша [▶] > клавиша [▲] [▼] > [КОНФИГУРАЦИЯ ЯЩИКА ЗАДАНИЙ] > клавиша [▶]

2 Настройте параметры.

Доступные настройки показаны ниже.

Параметр	Описание
Быстрая копия	<p>Для обеспечения свободного места в ящике можно задать максимальное количество сохраненных заданий.</p> <p>Значение: от 0 до 300</p> <p> ПРИМЕЧАНИЕ</p> <p>Если задано значение 0, использование функции быстрого копирования невозможно.</p>
Удалить	<p>Данный параметр определяет автоматическое удаление документов, например конфиденциальной печати, быстрого копирования или пробной печати (до уточнения), временно сохраненных в ящике заданий, после хранения в течение заданного времени.</p> <p>Значение: Выкл., 1 час, 4 часа, 1 день, 1 неделя</p> <p> ПРИМЕЧАНИЕ</p> <p>Данная функция действует для документов, сохраненных после задания функции. Независимо от настройки функции временные документы удаляются при выключении питания с помощью выключателя.</p>

Контроль состояния принтера (Status Monitor)

Status Monitor контролирует состояние принтера и обеспечивает функцию текущей отчетности.

ПРИМЕЧАНИЕ

При активации Status Monitor выберите один из приведенных ниже статусов.

- KX DRIVER установлен.
- Включен параметр [Enhanced WSD] или [Enhanced WSD (SSL)].

➔ [Настройки сети \(стр. 6-13\)](#)

Доступ к Status Monitor

Status Monitor запускается в начале печати.

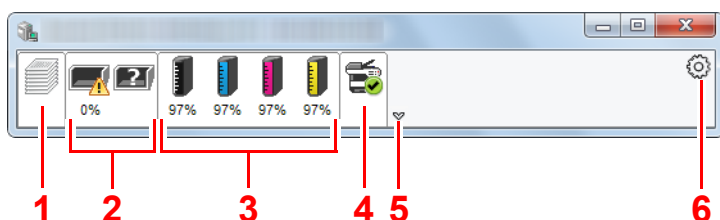
Выход из Status Monitor

Используйте любой из двух перечисленных ниже методов для выхода из Status Monitor.

- Выход вручную:
Щелкните значок настроек и выберите Выход в меню для выхода из Status Monitor.
- Автоматический выход:
Status Monitor автоматически закрывается через 7 минут, если он не используется.

Быстрый просмотр состояния

Состояние принтера отображается посредством пиктограмм. Для отображения подробной информации нужно нажать кнопку "Развернуть".

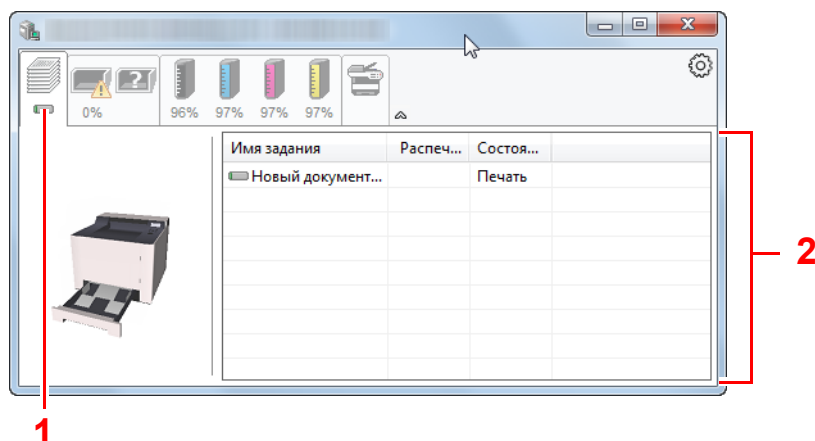


- 1 Вкладка выполнения печати
- 2 Вкладка состояния лотка с бумагой
- 3 Вкладка состояния тонера
- 4 Вкладка уведомлений
- 5 Кнопка "Развернуть"
- 6 Пиктограмма настроек

Для отображения подробной информации нужно перейти на вкладку соответствующей пиктограммы.

Вкладка выполнения печати

Отображается состояние заданий печати.

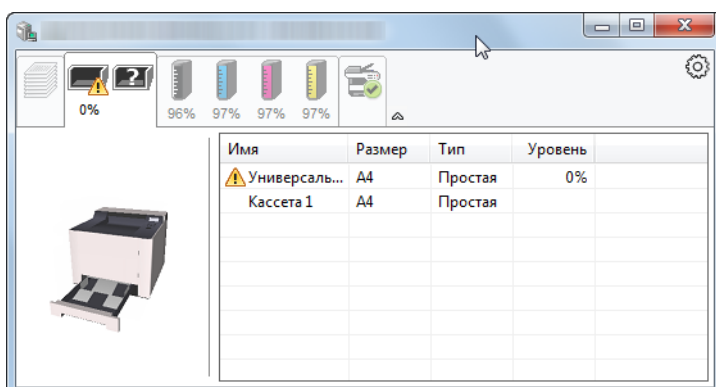


- 1 Пиктограмма состояния
- 2 Список заданий

Из списка заданий выберите задание; отменить выполнение этого задания можно с помощью меню, отображаемого по щелчку правой кнопкой мыши.

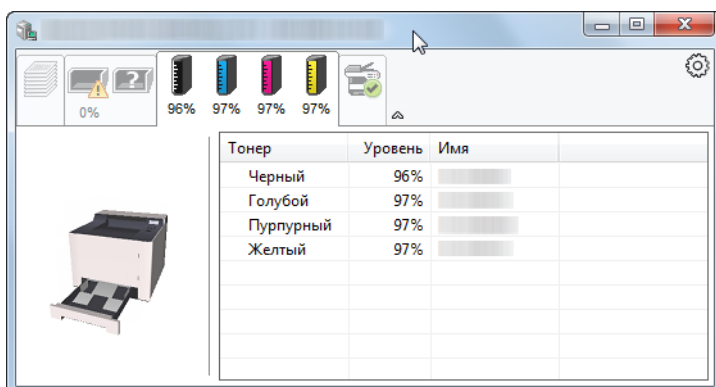
Вкладка состояния лотка с бумагой

Отображается информация о бумаге в принтере и о количестве оставшейся бумаги.



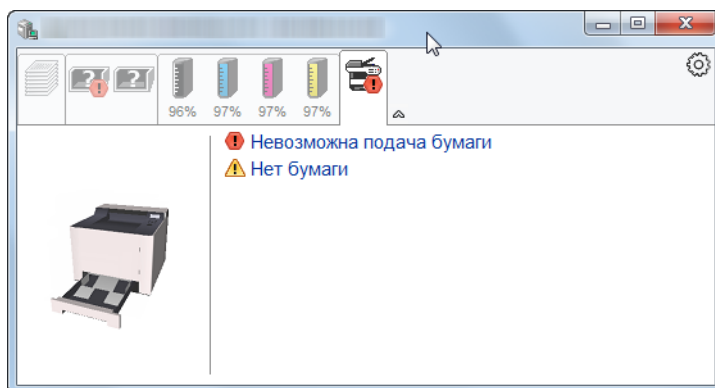
Вкладка состояния тонера

Отображается информация о количестве оставшегося тонера.



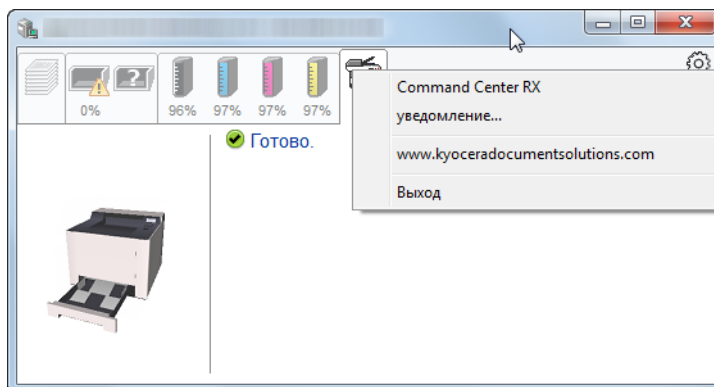
Вкладка уведомлений

В случае ошибки отображается уведомление, состоящее из 3-мерного изображения и сообщения.



Контекстное меню в Status Monitor

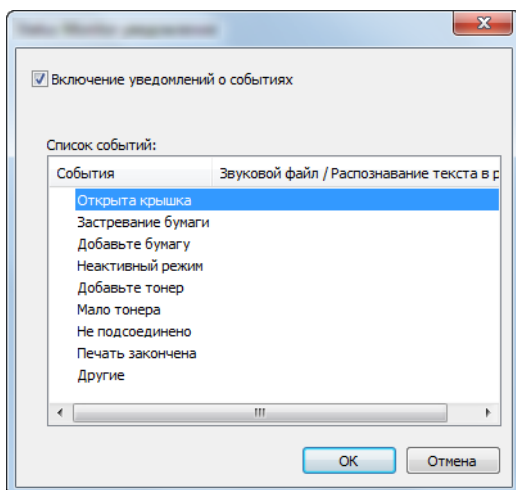
Следующее меню отображается при щелчке по пиктограмме настроек.



- **Command Center RX**
Если принтер подсоединен к сети TCP/IP и имеет собственный IP-адрес, используйте веб-браузер, чтобы получить доступ к Command Center RX для изменения или подтверждения настроек сети. При использовании USB-подключения указанное меню не отображается.
➔ **Command Center RX User Guide**
- **Уведомление...**
Настраивает отображение Status Monitor.
➔ [Настройки уведомлений Status Monitor \(стр. 4-23\)](#)
- **www.kyoceradocumentsolutions.com**
Используется для перехода на веб-сайт нашей компании.
- **Выход**
Закрывает Status Monitor.

Настройки уведомлений Status Monitor

Отображаются подробные сведения о списке событий и настройках Status Monitor.



Выберите, следует ли подавать уведомление в случае возникновения ошибки в списке событий.

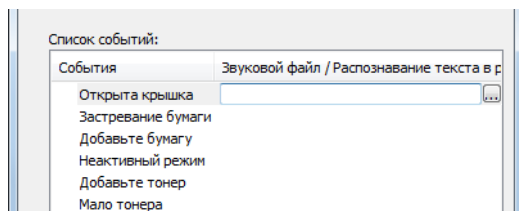
1 Установите флажок **Включение уведомлений о событиях**.

Если данная настройка выключена, Status Monitor запускаться не будет даже при выполнении печати.

2 Выберите событие для использования с функцией преобразования текста в речь в разделе **Список событий**.

3 Щелкните столбец **Звуковой файл / Распознавание текста в речь**.

Для уведомления о событии с помощью звукового файла выберите Просмотр (...).



ПРИМЕЧАНИЕ

Доступным форматом файла является WAV.

При пользовательской настройке текста сообщений для разборчивого произношения с экрана введите соответствующий текст в текстовое поле.

5 Эксплуатация аппарата

В этой главе рассматриваются следующие темы.

Загрузка бумаги в универсальный лоток	5-2
Отмена заданий	5-5
Использование ящиков документов	5-6
Что такое ящик заданий?	5-6
Что такое ящик "Съемный носитель"?	5-6
Работа с помощью съемного носителя USB	5-7
Печать документов, сохраненных на съемном носителе USB	5-7
Печать списка файлов	5-8
Извлечение съемного носителя USB	5-8

Загрузка бумаги в универсальный лоток

Для получения подробной информации о поддерживаемых форматах бумаги см.:

➔ [Выбор подходящей бумаги \(стр. 9-8\)](#)

По поводу настройки типа бумаги см.:

➔ [НАСТР.ТИПА \(стр. 6-7\)](#)

При печати на какой-либо специальной бумаге обязательно используйте универсальный лоток.

✓ ВАЖНО

- При использовании бумаги плотностью 106 г/м^2 или больше задайте тип бумаги "Плотная" и укажите плотность используемой бумаги.
- Удаляйте каждую пленку из внутреннего лотка после печати на ней. Если не удалять пленки из внутреннего лотка, это может привести к застреванию бумаги.

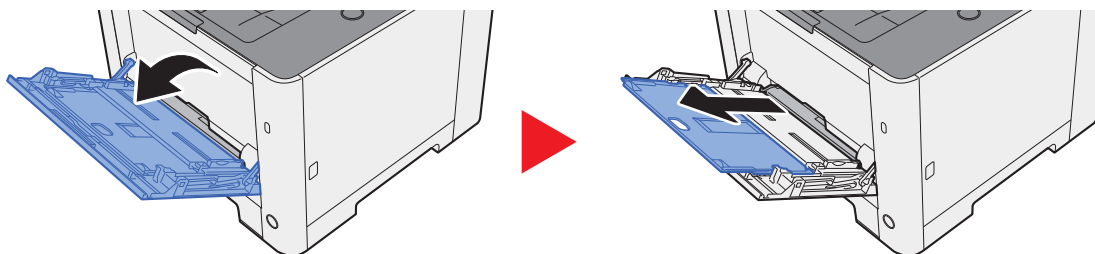
Универсальный лоток имеет следующую емкость:

- Обычная (80 г/м^2), переработанная или цветная бумага: 50 листов.
- Плотная бумага (209 г/м^2): 15 листов.
- Плотная бумага (157 г/м^2): 30 листов.
- Плотная бумага ($104,7 \text{ г/м}^2$): 50 листов.
- Нагаки (карточная бумага): 15 листов.
- Конверт DL, Конверт C5, Конверт #10, Конверт #9, Конверт #6 3/4, Конверт Monarch, Youkei 4, Youkei 2: 5 листов.
- Прозрачная пленка: 1 лист.
- Мелованная: 15 листов.

💡 ПРИМЕЧАНИЕ

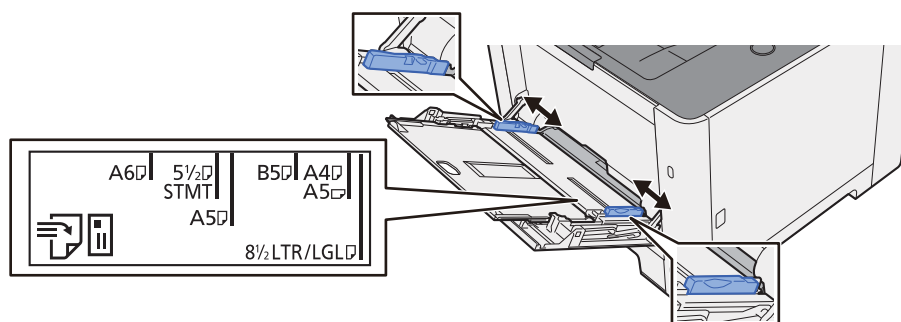
- При загрузке бумаги пользовательского формата введите формат бумаги в соответствии с разделом:
➔ [РАЗМ.УН.ЛОТКА \(стр. 6-6\)](#)
- Используя специальную бумагу, такую как прозрачная или плотная бумага, выберите тип носителя, обратившись к разделу:
➔ [ТИП УНИВ.ЛОТКА \(стр. 6-6\)](#)

1 Откройте универсальный лоток.

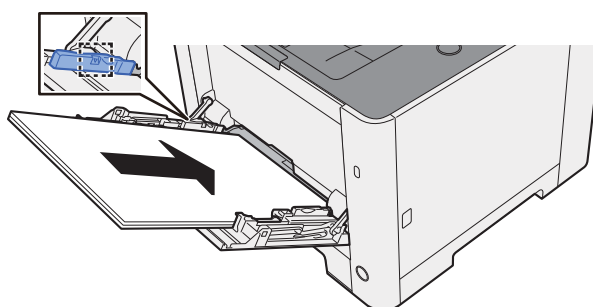


2 Отрегулируйте размер универсального лотка.

На универсальном лотке отмечены форматы бумаги.



3 Загрузите бумагу.



Вставьте бумагу вдоль направляющих ширины бумаги в лоток до упора.

После извлечения новой бумаги из упаковки пролистайте стопку веером, прежде чем загружать ее в универсальный лоток.

➔ [Меры предосторожности при загрузке бумаги \(стр. 3-2\)](#)

✓ ВАЖНО

- Загружайте бумагу стороной для печати вверх.
- Скрученная бумага должна быть перед использованием расправлена.
- При загрузке бумаги в универсальный лоток убедитесь, что в лотке не осталась бумага от предыдущего задания. Если в универсальном лотке осталось небольшое количество бумаги, а вам необходимо добавить больше, вначале удалите из лотка оставшуюся бумагу, а затем добавьте ее к новой, перед тем как поместить назад в лоток.
- При наличии зазора между бумагой и направляющими ширины повторно отрегулируйте направляющие ширины, чтобы избежать неровной подачи листов и замятия бумаги.
- Убедитесь, что высота стопки загруженной бумаги не превышает предельное значение загрузки.

4 Укажите тип бумаги, загружаемой в универсальный лоток, на панели управления.

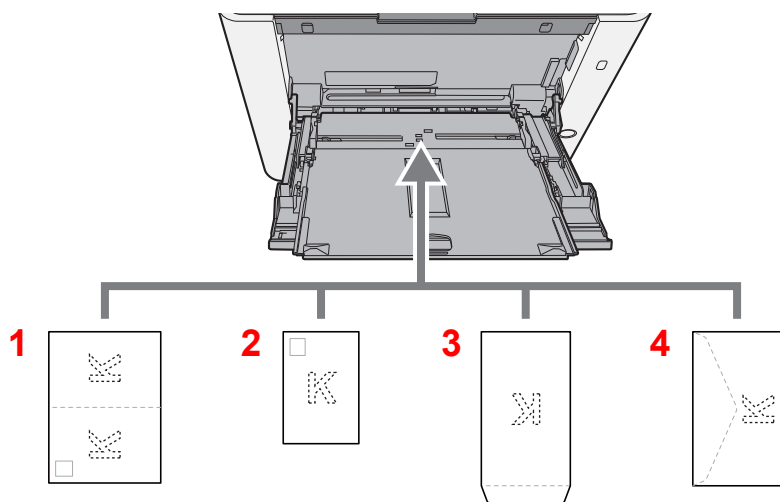
➔ [ТИП УНИВ.ЛОТКА \(стр. 6-6\)](#)

Загрузка конвертов или карточек в универсальный лоток

Загрузите бумагу стороной для печати вверх. По поводу процедуры печати см.:

➔ [Printer Driver User Guide](#)

Пример. При печати адреса.



- 1 Oufukuhagaki (возвратная открытка)
- 2 Nagaki (карточки)
- 3 Конверты портретной ориентации
- 4 Конверты альбомной ориентации

✓ ВАЖНО

- Используйте возвратную открытку (Oufukuhagaki) в развернутом виде.
- Способ загрузки конверта (ориентация и сторона загрузки) отличается для разных типов конвертов. При неправильной загрузке конверта печать может быть выполнена в неверном направлении или на стороне, не предназначенной для печати.

💡 ПРИМЕЧАНИЕ

Информацию о выборе типа конвертов, загружаемых в универсальный лоток, см. в разделе:

➔ [ТИП УНИВ.ЛОТКА \(стр. 6-6\)](#)

Отмена заданий

1 Пока на дисплее принтера отображается "ОБРАБОТКА", нажмите клавишу [Отмена].

На дисплее сообщений появится символ "?", а после него — имя задания, обработка которого выполняется в данный момент.

2 Отмените задание.

Выберите задание для отмены и нажмите клавишу [ОК].

Задание отменено.

Использование ящиков документов

Доступны такие ящики для документов: ящик заданий и ящик "Съемный носитель".

Что такое ящик заданий?

Ящик заданий является общим названием для ящика "Конфиденциальная печать/сохр. задание" и ящика "Быстрая копия/проверка и удержание". Эти ящики заданий не могут быть созданы или удалены пользователем.



ПРИМЕЧАНИЕ

- Для использования ящиков сохраненных заданий и быстрого копирования в устройстве должна быть установлена дополнительная карта памяти SD/SDHC.
- Вы можете настроить аппарат так, чтобы временные документы, находящиеся в ящике заданий, удалялись автоматически.

➔ [Удалить \(стр. 4-19\)](#)

- Для получения подробной информации о работе с ящиком заданий см.:

➔ [Печать данных, сохраненных на принтере \(стр. 4-11\)](#)



ВАЖНО

На карту памяти SD/SDHC сохраняются нешифрованные данные.
Соблюдайте осторожность при сохранении конфиденциальных документов.

Что такое ящик "Съемный носитель"?

Для печати файла, сохраненного в формате PDF, можно подключить съемный носитель USB к порту USB аппарата. Данные можно распечатывать непосредственно с памяти USB без компьютера.

Работа с помощью съемного носителя USB

Вставьте съемный носитель USB непосредственно в аппарат. Это поможет быстро и легко распечатать файлы, сохраненные на съемном носителе USB, без использования компьютера.

Можно распечатывать следующие типы файлов:

- файл PDF (версия 1.7 или старше);
- файл TIFF (формат TIFF V6/TTN2);
- файл JPEG;
- файл XPS;
- файл OpenXPS;
- зашифрованный файл PDF.

Печать документов, сохраненных на съемном носителе USB

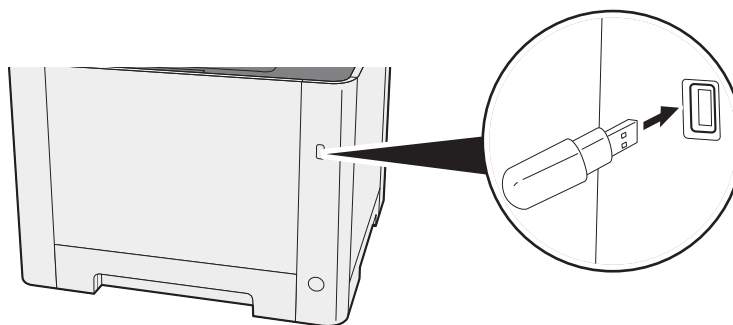


ПРИМЕЧАНИЕ

- Файлы PDF для печати должны иметь расширение (.pdf).
- Файлы для печати должны храниться в папках не ниже 3 уровня вложения, включая корневую папку.
- Вставьте память USB непосредственно в предназначенное для нее гнездо.

1 Вставьте съемный носитель USB.

Вставьте память USB в порт USB.



2 Откройте экран.

Клавиша [Menu] > клавиша [▲] [▼] > [ПАМЯТЬ USB] > клавиша [▶]

3 Напечатайте документ.

- 1 Клавиша [▲] [▼] > [ПЕЧАТЬ ФАЙЛА] > клавиша [ОК] > клавиша [ОК]
- 2 Выберите документ и нажмите клавишу [ОК].
- 3 Нажмите клавишу [ОК].
- 4 Укажите качество печати и нажмите клавишу [ОК].
В качестве количества копий можно выбрать число от 001 до 999.
- 5 Выберите нужное устройство подачи бумаги и нажмите клавишу [ОК].
Начинается печать выбранного файла.

Печать списка файлов

1 Откройте экран.

Клавиша [Menu] > клавиша [▲] [▼] > [ПАМЯТЬ USB] > клавиша [▶]

2 Напечатайте список файлов.

Клавиша [▲] [▼] > [ПЕЧАТЬ СПИСКА ФАЙЛОВ] > клавиша [ОК] > клавиша [ОК]

Можно напечатать список файлов на съемном носителе USB.

Извлечение съемного носителя USB

✓ ВАЖНО

Во избежание повреждения данных или съемного носителя USB обязательно следуйте правильной процедуре.

1 Откройте экран.

Клавиша [Menu] > клавиша [▲] [▼] > [ПАМЯТЬ USB] > клавиша [▶]

2 Выберите [УДАЛИТЬ УСТР.].

Клавиша [▲] [▼] > [УДАЛИТЬ УСТР.] > [ОК] > клавиша [ОК]

3 Процедура извлечения модуля памяти USB из аппарата.

6 Настройка и регистрация (Системное меню)

В этой главе рассматриваются следующие темы.

Системное меню	6-2
Метод работы	6-2
Параметры меню	6-3
Печать отчета	6-4
Параметры бумаги	6-6
Параметры печати	6-8
Настр. Wi-Fi Direct	6-10
Настройки Wi-Fi	6-10
Проводная сеть	6-12
Настройки сети	6-13
Общие параметры	6-17
Безопасность	6-23
Польз/Учет задан	6-23
Дополнит.функция	6-24
Администратор	6-24
Настройка/обслуживание	6-24
Статус провод. подкл	6-25
Статус Wi-Fi	6-25
Wi-Fi Direct	6-25

Системное меню

Настройка параметров, связанных с общей работой аппарата.

Метод работы

Для отображения параметров на дисплее сообщений нажмите клавишу **[Menu]**. Затем выберите один из отображенных параметров.

➔ [Метод работы \(стр. 2-10\)](#)



ПРИМЕЧАНИЕ

Для изменения настроек, требующего прав администратора, необходимо войти в систему с правами администратора.

Заводские настройки по умолчанию для идентификатора и пароля администратора приведены ниже.

Наименование модели	Идентификатор администратора	Пароль администратора
ECOSYS P5021cdn/ECOSYS P5021cdw	2100	2100
ECOSYS P5026cdn/ECOSYS P5026cdw	2600	2600

См. "Параметры меню" на следующей странице и выполните необходимые настройки.

Параметры меню

Данный раздел объясняет функции, которые можно настроить через меню. Для настройки параметров выберите пункт в системном меню и нажмите его. В таблице ниже приведено описание каждой функции.


Параметр	Описание	Страница для справки
Печать отчета	Печать отчетов для проверки параметров аппарата, состояния и журнала. Также можно настроить параметры для печати отчетов.	стр. 6-4
Счетчик	Проверка количества напечатанных листов.	стр. 2-41
Параметры бумаги	Настройка параметров для бумаги.	стр. 6-6
Параметры печати	Настройка параметров для печати.	стр. 6-8
Настр. Wi-Fi Direct	Настройте Wi-Fi Direct.	стр. 6-10
Настройки Wi-Fi	Настройте Wi-Fi.	стр. 6-10
Провод. сеть	Задайте настройки проводной сети.	стр. 6-12
Настройки сети	Настройте параметры сети.	стр. 6-13
Язык сообщения	Выберите язык, на котором будут отображаться надписи на дисплее сообщений.	стр. 6-17
Установка даты	Настройте параметры, связанные с датой и временем.	стр. 6-17
Сигнал	Задайте настройки звукового сигнала во время работы аппарата.	стр. 6-18
РЕЖ. РАМ ДИСКА	Можно создать RAM-диск и задать его размер.	стр. 6-18
Карта SD	Форматирование карты памяти SD/SDHC.	стр. 6-18
Обработка ошибок	Выберите, нужно ли отменять задание в случае ошибки или продолжать выполнение.	стр. 6-19
Цвет. тонер пуст	Выберите, следует ли запретить печать или же использовать настройку черно-белой печати, если цветной тонер закончился.	стр. 6-19
Таймер	Настройте параметры, связанные с временем.	стр. 6-20
Уров. ожид. уст.	Выберите уровень сна.	стр. 6-21
Правило выключения питания (модели для стран Европы)	Выберите, переходит ли аппарат в режим отключения питания.	стр. 6-21
Таймер выключения питания (модели для стран Европы)	Выберите, нужно ли автоматически выключать питание по истечении периода бездействия.	стр. 6-21
Отоб. сост/журн.	Задайте способ отображения состояния/журнала.	стр. 6-22
Сиг "Мало тон"	Задайте количество оставшегося тонера, при котором администратор будет уведомлен о низком уровне тонера и необходимости заказа тонера.	стр. 6-22
Безопасность	Можно задать функции безопасности для обеспечения защиты работы принтера и данных печати.	стр. 6-23
БЛОКИР.ИНТЕРФ.	Позволяет защитить аппарат путем блокирования интерфейса с внешними устройствами, например с хостами USB.	стр. 6-23
Уровень безопасности	Настройка "Уровень защиты" является параметром меню, используемым преимущественно обслуживающим персоналом при выполнении технического обслуживания. Клиентам нет необходимости использовать данное меню.	—

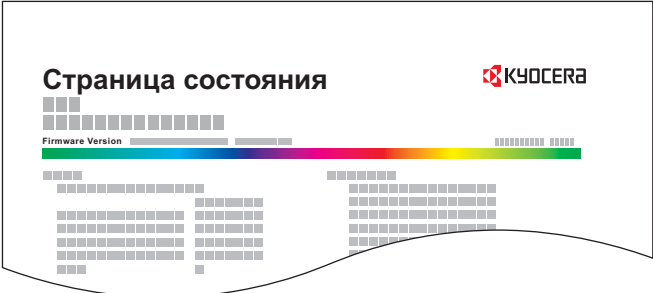
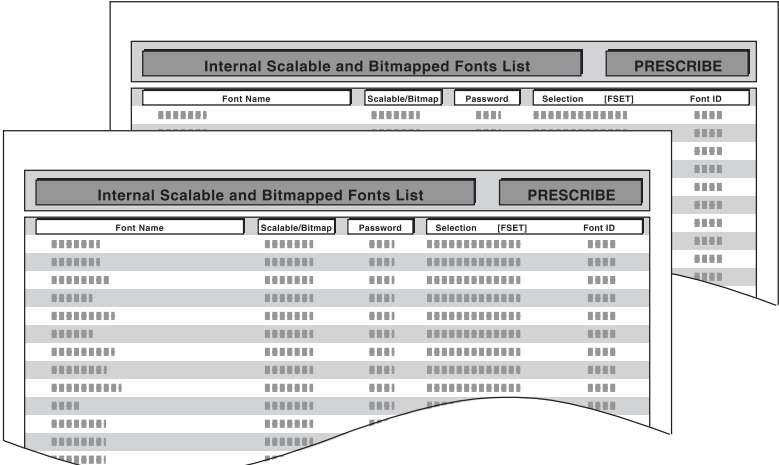


Параметр	Описание	Страница для справки
Польз/Учет задан	<p>Настройка параметров, связанных с управлением аппаратом.</p> <p>Реквизиты польз.:</p> <p>➔ Общие сведения об управлении реквизитами пользователей (стр. 7-2)</p> <p>Учет заданий:</p> <p>➔ Общие сведения об учете заданий (стр. 7-6)</p>	—
Администратор	Параметр "Администратор" служит для идентификации пользователя, который может использовать принтер и управлять другими пользователями.	стр. 6-24
Настройка/обслуживание	Регулирование качества печати и проведение технического обслуживания аппарата.	стр. 6-24
Перезапуск принтера	Перезапуск аппарата без выключения питания с помощью выключателя питания. Используйте данную функцию только для устранения нестабильной работы аппарата. (Аналогично перезапуску компьютера.)	стр. 6-24
Дополнит.функция	Можно использовать дополнительные приложения, установленные на данном аппарате.	стр. 6-24
Статус провод. подкл	Отображается состояние проводного сетевого подключения.	стр. 6-25
Статус Wi-Fi	Отображается состояние беспроводной ЛВС.	стр. 6-25
Wi-Fi Direct	Отображается информация об устройстве, подключенном через Wi-Fi Direct.	стр. 6-25

Печать отчета

Печать отчетов для проверки параметров аппарата, состояния и журнала. Также можно настроить параметры для печати отчетов.

Клавиша [**Menu**] > клавиша [**▲**] [**▼**] > [**ПЕЧАТЬ ОТЧЕТА**] > клавиша [**▶**]

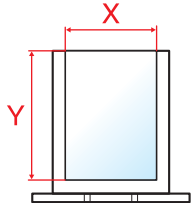
Параметр	Описание
ПЕЧАТЬ СТРУКТУРЫ МЕНЮ	<p>Печать карты меню для проверки настроек аппарата.</p> 


Параметр	Описание
<p>ПЕЧАТЬ СТРАНИЦЫ СОСТОЯНИЯ</p>	<p>Печать страницы состояния, позволяющая проверить информацию, в том числе текущие параметры, объем памяти и установленное дополнительное оборудование.</p> 
<p>ПЕЧАТЬ СПИСКА ШРИФТОВ</p>	<p>Печать списка шрифтов, позволяющая проверить образцы шрифтов, установленных в аппарате.</p> 
<p>ПЕЧАТЬ ОГЛАВЛ. RAM ДИСКА</p>	<p>Можно напечатать список файлов на диске RAM.</p> <p> ПРИМЕЧАНИЕ Данный параметр отображается, если для [РЕЖ. RAM ДИСКА] установлено [ВКЛ.].</p>
<p>Печать SD-карты Список файлов</p>	<p>Можно напечатать список файлов на карте SD.</p> <p> ПРИМЕЧАНИЕ Отображается, если установлена карта SD.</p>

Параметры бумаги

Клавиша [Menu] > клавиша [▲] [▼] > [ПАРАМ. БУМАГИ] > клавиша [▶]

Настройка параметров для бумаги.

Параметр	Описание
РАЗМ.УН.ЛОТКА	<p>Выбор формата бумаги для использования в универсальном лотке.</p> <p>Значения: Конверт Monarch, Конверт #10, Конверт DL, Конверт C5, Executive, Letter, Legal, A4, B5, A5-R, A5, A6, B6, Конверт #9, Конверт #6, ISO B5, Пользов., Nagaki (карточки), Oufukuhagaki (возвратная открытка), Oficio II, 216 × 340 мм, 16K, Statement-R, Statement, Folio, Youkei 2, Youkei 4</p>
ТИП УНИВ.ЛОТКА*¹	<p>Выбор типа носителя бумаги для использования в универсальном лотке.</p> <p>Значения: ОБЫЧНАЯ (60—105 г/м²), ПЛЕНКА, ПРЕДВ.ОТПЕЧ., ЭТИКЕТКИ, ВЫС.-СОРТ., ПЕРЕРАБ., КАЛЬКА (60—220 г/м²), ЧЕРНОВАЯ, БЛАНК, ЦВЕТНАЯ, ПЕРФОР., КОНВЕРТ, КАРТОЧКИ, МЕЛОВАННАЯ, ПЛОТНАЯ (106—220 г/м²), ВЫСОКОКАЧ., Пользовательский 1—8</p>
РАЗМ.КАССЕТЫ 1 (2)*²	<p>Выбор формата бумаги для использования в кассете 1 (2).</p> <p>Значения: Executive, Letter, Legal, A4, B5, A5-R, A5, A6, B6, ISO B5, Пользов., Oficio II, 216 × 340 мм, 16K, Statement-R, Folio</p> <p>Зарегистрируйте пользовательские форматы, используемые в кассете 1 (2), в случае их выбора.</p> <p>Значения</p> <p>Метрические X: от 105 до 216 мм (с шагом 1 мм) Y: от 148 до 356 мм (с шагом 1 мм)</p> <p>Дюймы X: от 4,13 до 8,50" (с шагом 0,01") Y: от 5,83 до 14,02" (с шагом 0,01")</p> <p>X = длина, Y = ширина</p> <div style="text-align: center;"> <p>Вертикально</p>  </div>
ТИП КАССЕТЫ 1 (2)*³	<p>Выбор типа носителя бумаги для использования в кассете 1 (2).</p> <p>Значения: ОБЫЧНАЯ (60—105 г/м²), ПРЕДВ.ОТПЕЧ., ВЫС.-СОРТ., ПЕРЕРАБ., ЧЕРНОВАЯ, БЛАНК, ЦВЕТНАЯ, ПЕРФОР., ПЛОТНАЯ (106—163 г/м²), ВЫСОКОКАЧ., Пользовательский 1—8</p>
НАСТР.ТИПА	<p>Задайте плотность для каждого типа носителя.</p> <p>Для параметров "Пользовательский 1—8" можно изменить настройки двусторонней печати и имя типа носителя.</p> <p>➔ НАСТР.ТИПА (стр. 6-7)</p>
НАСТРОЙКА ТИПА СБРОСА	<p>Сброс настроек всех типов носителей, заданных в разделе "Уст. типа носит.".</p> <p>➔ НАСТР.ТИПА (стр. 6-6)</p>

Параметр		Описание
Сооб. настр.печ.		Выберите, следует ли отображать экран подтверждения настроек бумаги, когда для каждой кассеты задана новая бумага.
	УНИВЕРС. ЛОТОК	Значения: Выкл., Вкл.  ПРИМЕЧАНИЕ Значение [Кассета 2] отображается, когда установлен дополнительный податчик бумаги
	Кассета 1—2	

*1 Касательно изменения типа носителя (кроме "Обычная") см.:

➔ [НАСТР.ТИПА \(стр. 6-7\)](#)

*2 Данный параметр необходимо задать, только если диск выбора формата бумаги на кассете установлен в положение "Other" (Другой).

*3 Касательно изменения типа носителя (кроме "Обычная") см.:

➔ [НАСТР.ТИПА \(стр. 6-7\)](#)

Если в качестве типа носителя задана бумага с плотностью, которую невозможно загрузить в кассету, этот тип носителя не отображается.

НАСТР.ТИПА

Доступны следующие сочетания типа носителя и плотности бумаги.

Плотность бумаги	Плотность (г/м ²)	Плотность бумаги	Плотность (г/м ²)
Неплотная	от 52 до 59 г/м ²	Плотная 1* ¹	от 106 до 135 г/м ²
Обычная 1	от 60 до 74 г/м ²	Плотная 2* ¹	от 136 до 163 г/м ²
Обычная 2	от 75 до 90 г/м ²	Плотная 3* ¹	от 164 до 220 г/м ²
Обычная 3	от 91 до 105 г/м ²	Оч. плотная* ¹	Пленка

*1 Скорость обработки данных снижается по сравнению с обычным режимом работы.

Указана плотность по умолчанию для каждого типа носителя.

Тип носителя	По умолчанию	Тип носителя	По умолчанию
ОБЫЧНАЯ	Обычная 2	ЦВЕТНАЯ	Обычная 2
ЧЕРНОВАЯ	Обычная 3	ПЕРФОР.	Обычная 2
КАЛЬКА	Плотная 1	БЛАНК	Обычная 2
ЭТИКЕТКИ	Плотная 1	КОНВЕРТ	Плотная 2
ПЕРЕРАБ.	Обычная 2	ПЛОТНАЯ	Плотная 2
ПРЕДВ.ОТПЕЧ.	Обычная 2	ВЫСОКОКАЧ.	Обычная 2
ВЫС.-СОРТ.	Обычная 3	МЕЛОВАННАЯ	Плотная 1
КАРТОЧКИ	Плотная 3	ПОЛЬЗОВАТЕЛЬСКИЙ от 1 до 8	Обычная 2



Для параметров "Пользовательский 1—8" можно изменить настройки двусторонней печати.



Параметр		Описание
ПУТЬ ДУПЛЕКСА	ВКЛ.	Двусторонняя печать разрешена.
	Отключить	Двусторонняя печать запрещена.

Параметры печати

Клавиша [Menu] > клавиша [▲] [▼] > [ПАРАМ. ПЕЧАТИ] > клавиша [▶]

Настройка параметров для печати.

Параметр	Описание
ВЫБОР ПОДАЧИ	<p>Выбор устройства подачи по умолчанию из кассеты 1 (2) и универсального лотка.</p> <p>Значения: УНИВЕРС.ЛОТОК, КАССЕТА 1 (2)</p> <p> ПРИМЕЧАНИЕ</p> <p>[КАССЕТА 2] отображается, когда установлен дополнительный податчик бумаги.</p>
Автозам. кассеты	<p>Выберите действие, которое будет выполняться, когда во время печати во входном лотке закончится бумага.</p> <p>Значения: Вкл., Выкл.</p> <p> ПРИМЕЧАНИЕ</p> <p>В случае выбора [ВЫКЛ.] на дисплее аппарата отображается сообщение "ЗАГР.КАССЕТУ #" (# — номер кассеты) или "ЗАГР.УНИВ.ЛОТОК" и печать останавливается.</p> <p>Чтобы продолжить печать, загрузите бумагу в указанное устройство подачи.</p> <p>Чтобы продолжить печать из другой кассеты для бумаги, нажмите клавишу [▲] или [▼]; появится сообщение "АЛЬТЕРНАТИВА?", нажмите клавишу [▲] или [▼], чтобы выбрать нужное устройство подачи бумаги, а затем нажмите клавишу [ОК].</p> <p>В случае выбора [Вкл.] аппарат автоматически продолжит печать, если в другой кассете содержится такая же бумага, что и в кассете, используемой в настоящий момент.</p>
Приор. ун. лотка	<p>Если в универсальный лоток загружена бумага, можно отдать ему приоритет при подаче бумаги.</p> <p>Значения</p> <p>Выкл.: соблюдаются настройки драйвера принтера.</p> <p>Автоподача: если в драйвере принтера выбрано "Авто" и в универсальном лотке имеется бумага, то подача бумаги будет осуществляться из универсального лотка.</p> <p>Всегда: если в универсальном лотке имеется бумага, то подача бумаги будет осуществляться из универсального лотка независимо от настроек драйвера принтера.</p>
РЕЖ.ПОДАЧИ БУМ.	<p>При печати с компьютера выберите способ подачи бумаги, если устройство подачи и тип бумаги заданы.</p> <p>Значения</p> <p>Авто: поиск устройства подачи бумаги, которое соответствует выбранному формату и типу бумаги.</p> <p>Фиксирован.: печать на бумаге, загруженной в указанное устройство подачи бумаги.</p>
РЕЖИМ ДУПЛЕКСА	<p>Выберите ориентацию сшивания в двустороннем режиме.</p> <p>Значения: ВЫКЛ., СШИВ.ПО КОР.КР, СШИВ.ПО ДЛИН.КР</p>
ЗАМЕЩЕНИЕ А4/LT	<p>Выберите, можно ли при печати рассматривать форматы A4 и Letter, близкие по размеру, как один формат.</p> <p>Значения</p> <p>Выкл.: A4 и Letter не рассматриваются как один формат.</p> <p>Вкл.: A4 и Letter рассматриваются как один формат. Аппарат будет использовать бумагу того формата, которая имеется в устройстве подачи бумаги.</p>
ЭМУЛЯЦИЯ	<p>Выберите эмуляцию, чтобы работать с данным аппаратом с помощью команд, ориентированных на другие типы принтеров.</p> <p>Значения: PCL 6, KPDЛ, KPDЛ (Авто)</p>
ОТЧЕТ ОБ ОШИБ.	<p>В случае выбора [KPDЛ] или [KPDЛ (Авто)] нажмите клавишу [▶], чтобы задать "ОТЧЕТ ОБ ОШИБ.". Значения: Выкл., Вкл.</p>
РЕЖИМ ЦВЕТА	<p>Можно выбрать печать отчетов в цвете или в черно-белом режиме.</p> <p>Значения: МОНОХРОМНЫЙ, ЦВЕТНОЙ</p>

Параметр	Описание
КАЧЕСТ. ПЕЧАТИ	<p>Задайте качество печати.</p>
РЕЖИМ ГЛЯНЦА	<p>Режим глянца увеличивает гляцевитость при печати. Однако такая печать занимает больше времени. Значения: Выкл., Вкл.</p> <p> ВАЖНО</p> <p>Если в качестве типа бумаги выбраны [ЭТИКЕТКИ] или [ПЛЕНКА], то режим глянца будет недоступен.</p> <p>➔ ТИП КАССЕТЫ 1 (2) (стр. 6-6) ТИП УНИВ.ЛОТКА (стр. 6-6)</p> <p>Для некоторых типов используемой бумаги печать в режиме глянца может привести к скручиванию. Для уменьшения эффекта скручивания старайтесь использовать более плотную бумагу.</p>
РЕЖИМ EcoPrint	<p>Функция EcoPrint служит для экономии тонера при печати. Рекомендуется использовать данную функцию для пробных копий, когда более бледная печать не будет проблемой. Значения: Выкл., Вкл.</p>
Разрешение	<p>Задайте разрешение для печати. Значение: 1200 DPI, 600 DPI</p> <p> ПРИМЕЧАНИЕ</p> <p>Настройки, получаемые с драйвера принтера, имеют приоритет над настройками панели управления.</p>
Настр. страницы	<p>Можно задать такие параметры печати, как количество страниц и ориентация отпечатанной страницы.</p>
КОПИИ	<p>Задайте количество копий по умолчанию, от 1 до 999. Значение: 1—999 копий</p>
ОРИЕНТАЦИЯ	<p>Можно задать книжную (вертикальную) или альбомную (горизонтальную) ориентацию страницы. Значение: Книжная, Альбомная</p>
А4 ПО ШИРИНЕ	<p>Используйте этот параметр, чтобы увеличить максимальное количество символов, печатаемое в строке страницы формата А4 (78 символов с шириной 10) и страницы формата Letter (80 символов с шириной 10). Эта настройка действует только в эмуляции PCL 6. Значение: Выкл., Вкл.</p>
XPS ВП.ПО СТР.	<p>Задайте значение по умолчанию для функции "XPS, вписать в страницу". Значение: Выкл., Вкл.</p>
РАЗМ. TIFF /JPEG	<p>Выберите размер изображения (разрешение) при печати файлов JPEG или TIFF. Значение: Формат бумаги, Разрешение изображения, Разрешение печати</p>
Имя пользователя	<p>Укажите, нужно ли отображать имя пользователя, заданное в драйвере принтера. Значение: Выкл., Вкл.</p>
Имя задания	<p>Укажите, нужно ли отображать имя задания, заданное в драйвере принтера. Значение: Выкл., Имя задания, №+имя задания, Имя+№ задан.</p>

Настр. Wi-Fi Direct


Клавиша [Menu] > клавиша [▲] [▼] > [Настр. Wi-Fi Direct] > клавиша [▶]

Настройте Wi-Fi Direct.

ПРИМЕЧАНИЕ

Эта функция отображается, только если в аппарате предусмотрена функция беспроводной сети.

Wi-Fi Direct

Параметр	Описание
Wi-Fi Direct	Выберите, следует ли использовать Wi-Fi Direct Значение: Выкл., Вкл.
Автоотключение	Автоматическое отключение устройств, подключенных с помощью функции Wi-Fi Direct. Значение: Выкл., Вкл.  ПРИМЕЧАНИЕ Данная функция отображается, если для параметра [Wi-Fi Direct] установлено [Вкл.].
Таймер (Д:Ч:М)	В случае выбора варианта [ВКЛ.] для автоотключения задайте время ожидания для автоматического отключения. Значение: День (от 00 до 99), Часы (от 00 до 23), Минуты (от 00 до 59)

Настройки Wi-Fi

Клавиша [Menu] > клавиша [▲] [▼] > [Настройки Wi-Fi] > клавиша [▶]

Настройте Wi-Fi.


ПРИМЕЧАНИЕ

Эта функция отображается, только если в аппарате предусмотрена функция беспроводной сети.




Wi-Fi

Параметр	Описание
Wi-Fi	Выберите, следует ли использовать Wi-Fi. Значение: Выкл., Вкл.

Быстрая настр.

Параметр	Описание
Быстрая настр.	Если аппарат будет подключен к точке доступа, поддерживающей автоматическую настройку беспроводной сети, то параметры подключения можно будет настроить с помощью быстрой установки.
Кнопка	Если точка доступа поддерживает способ настройки нажатием кнопки, то параметры беспроводной сети можно настроить с помощью кнопки. Данная настройка активирует кнопку, и подключение устанавливается нажатием кнопки на точке доступа.  ПРИМЕЧАНИЕ Способ настройки нажатием кнопки поддерживает только протокол WPS.
ПИН(устройство)	Устанавливает подключение с помощью ПИН-кода аппарата. Введите ПИН-код в точку доступа. ПИН-код аппарата генерируется автоматически.



ТСР/IP

Параметр	Описание
ТСР/IP	<p>Выберите, нужно ли использовать протокол ТСР/IP (IPv4).</p> <p>Значение: Выкл., Вкл.</p>
ДНСР	<p>Выберите, нужно ли использовать сервер ДНСР (IPv4).</p> <p>Значение: Выкл., Вкл.</p>
Auto-IP	<p>Выберите, будет ли использоваться Auto-IP.</p> <p>Значение: Выкл., Вкл.</p>
IP-адрес	<p>Задайте IP-адрес.</p> <p>Значение: ###.###.###.###</p> <p> ПРИМЕЧАНИЕ</p> <p>Если для ДНСР установлено [Вкл.], этот пункт только отображается, при этом ввод невозможен.</p>
Маска подсети	<p>Введите маску подсети IP.</p> <p>Значение: ###.###.###.###</p> <p> ПРИМЕЧАНИЕ</p> <p>Если для ДНСР установлено [Вкл.], этот пункт только отображается, при этом ввод невозможен.</p>
ШЛЮЗ	<p>Введите IP-адрес шлюза.</p> <p>Значение: ###.###.###.###</p> <p> ПРИМЕЧАНИЕ</p> <p>Если для ДНСР установлено [Вкл.], этот пункт только отображается, при этом ввод невозможен.</p>

 **ВАЖНО**

- Если используется настройка Auto-IP, введите "0.0.0.0" для параметра [IP-адрес].
- После изменения настроек перезапустите сеть или выключите, а затем включите аппарат снова.

ТСР/IP (IPv6)

Параметр	Описание
ТСР/IP (IPv6)	<p>Выберите, нужно ли использовать протокол ТСР/IP (IPv6).</p> <p>Значение: Выкл., Вкл.</p>
RA (Stateless)	<p>Выберите, будет ли использоваться функция RA (Stateless).</p> <p>Значение: Выкл., Вкл.</p> <p> ПРИМЕЧАНИЕ</p> <p>Данная функция отображается, если для параметра [ТСР/IP(IPv6)] установлено [Вкл.].</p>
DHCPv6	<p>Выберите, будет ли использоваться сервер DHCP (IPv6).</p> <p>Значение: Выкл., Вкл.</p> <p> ПРИМЕЧАНИЕ</p> <p>Данная функция отображается, если для параметра [ТСР/IP(IPv6)] установлено [Вкл.].</p>

 **ВАЖНО**

После изменения настроек перезапустите сеть или выключите, а затем включите аппарат снова.

Перезапуск сети

Параметр	Описание
Перезапуск сети	Выполняется перезапуск сети.

Проводная сеть

Клавиша [Menu] > клавиша [▲] [▼] > [Провод. сеть] > клавиша [▶]

Задайте настройки проводной сети.

Параметр	Описание
ТСР/IP	<p>Подробные сведения о значении настройки.</p> <p>➔ ТСР/IP (стр. 6-11)</p>
ТСР/IP (IPv6)	<p>Подробные сведения о значении настройки.</p> <p>➔ ТСР/IP (IPv6) (стр. 6-12)</p>
Интерфейс LAN	<p>Укажите параметры для используемого интерфейса LAN.</p> <p>Значение: Авто, 10Base-Половина, 10Base-Полный, 100Base-Половина, 100Base-Полный, 1000BASE-T</p>
Перезапуск сети	Выполняется перезапуск сети.

 **ВАЖНО**







После изменения настроек перезапустите сеть или выключите, а затем включите аппарат снова.





Настройки сети






Клавиша [Menu] > клавиша [▲] [▼] > [Настройки сети] > клавиша [▶]

Настройте параметры сети.

Параметр	Описание
Связь* ¹	<p>Выберите сеть, которая будет использоваться для функции отправки, а также для сетевой аутентификации.</p> <p>Значение: Wi-Fi, Провод. сеть</p>
СЕРВЕР SSL	<p>Выберите, будет ли использоваться SSL.</p> <p>Значение: Выкл., Вкл.</p>
IPSec	<p>Выберите, будет ли использоваться IPSec.</p> <p>Значение: Выкл., Вкл.</p>
Bonjour	<p>Выберите, будет ли использоваться Bonjour.</p> <p>Значение: Выкл., Вкл.</p> <p> ПРИМЕЧАНИЕ</p> <p>Данная функция отображается, если для параметра TCP/IP установлено [Вкл.].</p>
Wi-Fi Direct* ¹	<p>Выберите, следует ли включить эту функцию для каждой сети.</p> <p>Значение: Выкл., Вкл.</p>
Wi-Fi* ¹	
Провод. сеть	<p> ПРИМЕЧАНИЕ</p> <p>Данная функция отображается, если для параметра [Bonjour] установлено [Вкл.].</p>
NetBEUI	<p>Выберите, можно ли получать документы с помощью NetBEUI.*²</p> <p>Значение: Выкл., Вкл.</p>
Wi-Fi Direct* ¹	<p>Выберите, следует ли включить эту функцию для каждой сети.</p> <p>Значение: Выкл., Вкл.</p>
Wi-Fi* ¹	
Провод. сеть	<p> ПРИМЕЧАНИЕ</p> <p>Данная функция отображается, если для параметра [NetBEUI] установлено [Вкл.].</p>
SNMPv3	<p>Выберите, следует ли осуществлять связь с помощью SNMPv3.*²</p> <p>Значение: Выкл., Вкл.</p>
Wi-Fi Direct* ¹	<p>Выберите, следует ли включить эту функцию для каждой сети.</p> <p>Значение: Выкл., Вкл.</p>
Wi-Fi* ¹	
Провод. сеть	<p> ПРИМЕЧАНИЕ</p> <p>Данная функция отображается, если для параметра [SNMPv3] установлено [Вкл.].</p>
FTP (сервер)	<p>Выберите, можно ли получать документы с помощью FTP.*²</p> <p>Значение: Выкл., Вкл.</p>
Wi-Fi Direct* ¹	<p>Выберите, следует ли включить эту функцию для каждой сети.</p> <p>Значение: Выкл., Вкл.</p>
Wi-Fi* ¹	
Провод. сеть	<p> ПРИМЕЧАНИЕ</p> <p>Данная функция отображается, если для параметра [FTP (сервер)] установлено [Вкл.].</p>

Параметр	Описание
SNMP	<p>Выберите, следует ли осуществлять связь с помощью SNMP.*²</p> <p>Значение: Выкл., Вкл.</p>
Wi-Fi Direct* ¹	<p>Выберите, следует ли включить эту функцию для каждой сети.</p> <p>Значение: Выкл., Вкл.</p>
Wi-Fi* ¹	
Провод. сеть	<p> ПРИМЕЧАНИЕ</p> <p>Данная функция отображается, если для параметра [SNMP] установлено [Вкл.].</p>
SMTP	<p>Выберите, можно ли отправлять электронные письма с помощью SMTP.</p> <p>Значение: Выкл., Вкл.</p>
POP3	<p>Выберите, можно ли получать электронные письма с помощью POP3.</p> <p>Значение: Выкл., Вкл.</p>
Порт Raw	<p>Выберите, можно ли получать документы с помощью порта Raw.*²</p> <p>Значение: Выкл., Вкл.</p>
Wi-Fi Direct* ¹	<p>Выберите, следует ли включить эту функцию для каждой сети.</p> <p>Значение: Выкл., Вкл.</p>
Wi-Fi* ¹	
Провод. сеть	<p> ПРИМЕЧАНИЕ</p> <p>Данная функция отображается, если для параметра [Порт Raw] установлено [Вкл.].</p>
LPD	<p>Выберите, можно ли получать документы с помощью LPD.*²</p> <p>Значение: Выкл., Вкл.</p>
Wi-Fi Direct* ¹	<p>Выберите, следует ли включить эту функцию для каждой сети.</p> <p>Значение: Выкл., Вкл.</p>
Wi-Fi* ¹	
Провод. сеть	<p> ПРИМЕЧАНИЕ</p> <p>Данная функция отображается, если для параметра [LPD] установлено [Вкл.].</p>
IPP	<p>Выберите, можно ли получать документы с помощью IPP. Чтобы использовать протокол IPP, выберите [Незащищенный (IPP&IPPS)] для параметра "Безоп. IPP" в разделе "Настройки безопасности" в Command Center RX.*^{2, *3}</p> <p>Значение: Выкл., Вкл.</p>
Wi-Fi Direct* ¹	<p>Выберите, следует ли включить эту функцию для каждой сети.</p> <p>Значение: Выкл., Вкл.</p>
Wi-Fi* ¹	
Провод. сеть	<p> ПРИМЕЧАНИЕ</p> <p>Данная функция отображается, если для параметра [IPP] установлено [Вкл.].</p>
IPP через SSL	<p>Выберите, будет ли использоваться IPP через SSL.*^{2, *3}</p> <p>Значение: Выкл., Вкл.</p> <p> ПРИМЕЧАНИЕ</p> <p>При выборе [Вкл.] также требуется сертификат для SSL. По умолчанию используется самостоятельно сгенерированный сертификат аппарата.</p> <p>➔ Command Center RX User Guide</p>
Wi-Fi Direct* ¹	<p>Выберите, следует ли включить эту функцию для каждой сети.</p> <p>Значение: Выкл., Вкл.</p>
Wi-Fi* ¹	
Провод. сеть	<p> ПРИМЕЧАНИЕ</p> <p>Данная функция отображается, если для параметра [IPP через SSL] установлено [Вкл.].</p>

Параметр	Описание
HTTP	Выберите, следует ли осуществлять связь с помощью HTTP. ^{*2} Значение: Выкл., Вкл.
Wi-Fi Direct ^{*1}	Выберите, следует ли включить эту функцию для каждой сети.
Wi-Fi ^{*1}	Значение: Выкл., Вкл.
Провод. сеть	 ПРИМЕЧАНИЕ Данная функция отображается, если для параметра [HTTP] установлено [Вкл.].
HTTPS	Выберите, следует ли осуществлять связь с помощью HTTPS. ^{*2, *3} Значение: Выкл., Вкл.
Wi-Fi Direct ^{*1}	Выберите, следует ли включить эту функцию для каждой сети.
Wi-Fi ^{*1}	Значение: Выкл., Вкл.
Провод. сеть	 ПРИМЕЧАНИЕ Данная функция отображается, если для параметра [HTTPS] установлено [Вкл.].
ThinPrint	Выберите, будет ли использоваться ThinPrint. ^{*2, *3} Значение: Выкл., Вкл.  ПРИМЕЧАНИЕ Данная функция отображается только при активированной дополнительной опции ThinPrint.
Wi-Fi Direct ^{*1}	Выберите, следует ли включить эту функцию для каждой сети.
Wi-Fi ^{*1}	Значение: Выкл., Вкл.
Провод. сеть	 ПРИМЕЧАНИЕ Данная функция отображается, если для параметра [ThinPrint] установлено [Вкл.].

Параметр	Описание
ThinPrint over SSL	<p>Для использования протокола Thin Print через SSL установите для параметра [ThinPrint over SSL] значение [Вкл.].^{*2, *3}</p> <p>Значение: Выкл., Вкл.</p> <p> ПРИМЕЧАНИЕ</p> <ul style="list-style-type: none"> • Данная функция отображается, если для параметра [ThinPrint] установлено [Вкл.]. • При выборе значения [Вкл.] также требуется сертификат для SSL. По умолчанию используется самостоятельно сгенерированный сертификат аппарата. <p>➔ Command Center RX User Guide</p>
Wi-Fi Direct^{*1}	<p>Выберите, следует ли включить эту функцию для каждой сети.</p> <p>Значение: Выкл., Вкл.</p> <p> ПРИМЕЧАНИЕ</p> <p>Данная функция отображается, если для параметра [ThinPrint over SSL] установлено [Вкл.].</p>
Wi-Fi^{*1}	
Провод. сеть	
WSD Печать	<p>Укажите, будут ли использоваться наши фирменные веб-службы.^{*2}</p> <p>Значение: Выкл., Вкл.</p>
Wi-Fi Direct^{*1}	<p>Выберите, следует ли включить эту функцию для каждой сети.</p> <p>Значение: Выкл., Вкл.</p> <p> ПРИМЕЧАНИЕ</p> <p>Данная функция отображается, если для параметра [WSD Печать] установлено [Вкл.].</p>
Wi-Fi^{*1}	
Провод. сеть	
Enhanced WSD	<p>Укажите, будут ли использоваться наши фирменные веб-службы.^{*2}</p> <p>Значение: Выкл., Вкл.</p>
Wi-Fi Direct^{*1}	<p>Выберите, следует ли включить эту функцию для каждой сети.</p> <p>Значение: Выкл., Вкл.</p> <p> ПРИМЕЧАНИЕ</p> <p>Данная функция отображается, если для параметра [Enhanced WSD] установлено [Вкл.].</p>
Wi-Fi^{*1}	
Провод. сеть	
EnhancedWSD(SSL)	<p>Укажите, будут ли использоваться наши фирменные веб-службы через SSL.^{*2, *3}</p> <p>Значение: Выкл., Вкл.</p>
Wi-Fi Direct^{*1}	<p>Выберите, следует ли включить эту функцию для каждой сети.</p> <p>Значение: Выкл., Вкл.</p> <p> ПРИМЕЧАНИЕ</p> <p>Данная функция отображается, если для параметра [EnhancedWSD(SSL)] установлено [Вкл.].</p>
Wi-Fi^{*1}	
Провод. сеть	

*1 Отображается, только если в аппарате предусмотрена функция беспроводной сети.

*2 Изменения данной настройки вступят в силу после перезапуска устройства или сети.

*3 Установите параметр **[СЕРВЕР SSL]** на **[Вкл.]** в разделе "Настройки сети".

➔ [СЕРВЕР SSL \(стр. 6-13\)](#)

 **ВАЖНО**

После изменения настроек перезапустите сеть или выключите, а затем включите аппарат снова.

Общие параметры

Настройка общей работы аппарата.

Язык сообщения



Клавиша [Menu] > клавиша [▲] [▼] > [ОБЩ. ПАР. УСТР.] > клавиша [▶] > клавиша [▲] [▼] > [ЯЗЫК СООБЩЕНИЯ] > клавиша [OK]

Параметр	Описание
ЯЗЫК СООБЩЕНИЯ	Выберите язык, на котором будут отображаться надписи на дисплее сообщений.

Установка даты

Клавиша [Menu] > клавиша [▲] [▼] > [ОБЩ. ПАР. УСТР.] > клавиша [▶] > клавиша [▲] [▼] > [Установка даты] > клавиша [▶]

Настройте параметры, связанные с датой и временем.

Параметр	Описание
Дата(ГГГГ/ММ/ДД)	<p>Задайте дату для местоположения, в котором используется аппарат.</p> <p>Значение: Год (от 2000 до 2037), Месяц (от 01 до 12), День (от 01 до 31)</p> <p>➔ Установка даты и времени (стр. 2-14)</p> <p> ПРИМЕЧАНИЕ</p> <p>Если изменить дату при использовании пробной версии приложения, его дальнейшее использование будет невозможно.</p>
время (Час:мин:сек)	<p>Задайте дату и время для местности, в которой используется аппарат.</p> <p>Значение: Часы (от 00 до 23), Минуты (от 00 до 59), Секунды (от 00 до 59)</p> <p>➔ Установка даты и времени (стр. 2-14)</p> <p> ПРИМЕЧАНИЕ</p> <p>Если изменить время при использовании пробной версии приложения, его дальнейшее использование будет невозможно.</p>
Формат даты	<p>Выберите формат отображения года, месяца и даты. Год отображается в западной традиции счисления и записи.</p> <p>Значение: Месяц/День/Год, День/Месяц/Год, Год/Месяц/День</p>
Часовой пояс	<p>Задайте разницу во времени по отношению к GMT. Выберите ближайшее место из списка. Если выбран регион, где применяется переход на летнее время, настройте параметры перехода на летнее время.</p> <p>➔ Установка даты и времени (стр. 2-14)</p>
Летнее время	

Сигнал

Клавиша [Menu] > клавиша [▲] [▼] > [ОБЩ. ПАР. УСТР.] > клавиша [▶] > клавиша [▲] [▼] > [Сигнал] > клавиша [▶]

Задайте настройки звукового сигнала во время работы аппарата.

Параметр	Описание
Подтверждение нажатия клавиш	Раздается звуковой сигнал при нажатии клавиши на панели управления. Значение: Вкл., Выкл.
Конец задания	Звуковой сигнал раздается в случае нормального завершения задания печати. Значение: Вкл., Выкл.
ГОТОВНОСТЬ	Звуковой сигнал раздается по окончании прогрева. Значение: Вкл., Выкл.
Ошибка	Звуковой сигнал раздается в случае ошибки. Значение: Вкл., Выкл.

РЕЖ. РАМ ДИСКА

Клавиша [Menu] > клавиша [▲] [▼] > [ОБЩ. ПАР. УСТР.] > клавиша [▶] > клавиша [▲] [▼] > [РЕЖ. РАМ ДИСКА] > клавиша [OK]

Параметр	Описание
РЕЖ. РАМ ДИСКА	Можно создать RAM-диск и задать его размер. Создание RAM-диска позволяет выполнять печать из ящика заданий. Значение РЕЖ. РАМ ДИСКА: Вкл., Выкл. РАЗМ. РАМ ДИСКА: диапазон значений для этого параметра зависит от объема установленной памяти и настройки использования дополнительной памяти.

ВАЖНО

После изменения настроек перезапустите сеть или выключите, а затем включите аппарат снова.

Карта SD

Клавиша [Menu] > клавиша [▲] [▼] > [ОБЩ. ПАР. УСТР.] > клавиша [▶] > клавиша [▲] [▼] > [Карта SD] > клавиша [▶]

Форматирование карты памяти SD/SDHC.

Новая SD card должна быть отформатирована до начала использования в аппарате.

ВАЖНО

При форматировании будут удалены все данные, имеющиеся на устройстве хранения данных, в том числе на SD card, бывшей в употреблении.

Обработка ошибок

Клавиша [Menu] > клавиша [▲] [▼] > [ОБЩ. ПАР. УСТР.] > клавиша [▶] > клавиша [▲] [▼] > [ОБРАБ. ОШИБОК] > клавиша [▶]

Выберите, нужно ли отменять задание в случае ошибки или продолжать выполнение.

Параметр	Описание
Режим дуплекса	<p>Выберите действие, которое будет выполняться в случае, когда двусторонняя печать будет невозможна для выбранного формата бумаги и для типа носителя.</p> <p>Значение</p> <p>Выкл.: печать на одной стороне</p> <p>Вкл.: Отображается сообщение об отмене печати.</p>
НЕСООТВ.БУМАГИ	<p>Выберите действие, которое будет выполняться в случае, когда выбранный формат или тип бумаги не соответствует формату или типу бумаги, загруженной в указанное устройство подачи бумаги при печати с компьютера, указав кассету или универсальный лоток.</p> <p>Значение</p> <p>Выкл.: настройка игнорируется, выполняется задание печати.</p> <p>Вкл.: Отображается сообщение об отмене печати.</p>
УН. ЛОТ. ПУСТ.	<p>Установите для данного параметра [Вкл.], чтобы отображать сообщение об ошибке, если универсальный лоток задан в качестве устройства подачи бумаги по умолчанию и в нем нет бумаги; в противном случае задайте [Выкл.].</p> <p>Значение: Вкл., Выкл.</p>

Цвет. тонер пуст




Клавиша [Menu] > клавиша [▲] [▼] > [ОБЩ. ПАР. УСТР.] > клавиша [▶] > клавиша [▲] [▼] > [Цвет. тонер пуст] > клавиша [OK]

Параметр	Описание
Цвет. тонер пуст	<p>Выберите, следует ли запретить печать или же использовать настройку черно-белой печати, если цветной тонер закончился.</p> <p>Значение: Останов печати, Печать в Ч/Б реж</p>

Таймер


Клавиша [Menu] > клавиша [▲] [▼] > [ОБЩ. ПАР. УСТР.] > клавиша [▶] > клавиша [▲] [▼] > [ТАЙМЕР] > клавиша [▶]

Настройте параметры, связанные с временем.

Параметр	Описание
АВТОСБРОС ПАНЕЛИ	<p>Если в течение определенного периода не выполняются никакие задания, производится автоматический сброс настроек и возврат к значениям по умолчанию. Выберите, использовать автоматический сброс панели или нет.</p> <p>Значение: Выкл., Вкл.</p> <p> ПРИМЕЧАНИЕ</p> <p>Период времени, по истечении которого производится сброс панели, задается с помощью:</p> <p>➔ ТАЙМЕР СБРОСА ПАНЕЛИ (стр. 6-20)</p>
ТАЙМЕР СБРОСА ПАНЕЛИ	<p>Если для параметра "Авт.сброс панели" выбрано [Вкл.], укажите промежуток времени, по истечении которого производится автоматический сброс панели.</p> <p>Значение: от 5 до 495 с (с шагом 5 с)</p> <p> ПРИМЕЧАНИЕ</p> <p>Данная функция отображается, если для параметра [Авт. сброс панели] установлено [Вкл.].</p>
ТАЙМЕР РЕЖИМА ОЖИДАНИЯ	<p>Задайте период, по истечении которого осуществляется переход в режим ожидания.</p> <p>Значение</p> <p>Для Европы от 1 до 60 минут (с шагом 1 минута)</p> <p>Для регионов помимо стран Европы от 1 до 240 минут (с шагом 1 минута)</p> <p>➔ Автоматический переход в режим ожидания (стр. 2-27)</p>
АВТОСБРОС ОШИБКИ	<p>Если во время обработки произойдет ошибка, обработка остановится и аппарат будет ожидать действий со стороны пользователя. В режиме автоматического сброса ошибки производится автоматический сброс ошибки по истечении заданного времени.</p> <p>Значение: Выкл., Вкл.</p>
ТАЙМЕР СБРОСА ОШИБКИ	<p>Если для автоматического удаления ошибки выбрано [Вкл.], задайте промежуток времени, по истечении которого производится автоматический сброс ошибки.</p> <p>Значение: от 5 до 495 с (с шагом 5 с)</p> <p> ПРИМЕЧАНИЕ</p> <p>Данная функция отображается, если для [АВТОСБРОС ОШИБКИ] установлено [ВКЛ.].</p>
Лим.врем.под.бум	<p>При получении данных печати с компьютера аппарат может иногда ожидать, не поступит ли информация о том, что последняя страница не содержит данных для печати. По истечении заданного времени ожидания аппарат автоматически выполнит печать. Данный параметр может принимать значение от 5 до 495 секунд.</p> <p>Значение: от 5 до 495 с (с шагом 5 с)</p>

Уров. ожид. уст.

Клавиша [Menu] > клавиша [▲] [▼] > [ОБЩ. ПАР. УСТР.] > клавиша [▶] > клавиша [▲] [▼] > [Уров. ожид. уст.] > клавиша [▶]

Параметр	Описание
Уровень сна (кроме моделей для стран Европы)	<p>Выберите уровень сна.</p> <p>Установите режим экономии энергии даже для большего снижения энергопотребления, чем в режиме ожидания.</p> <p>Значение: Быстрое восстан., Эконом. энергии</p>
Сеть	<p>Укажите, нужно ли использовать режим энергосбережения для сети.</p> <p>Значение: Выкл., Вкл.</p>
Устр. счит. карт ^{*1}	<p>Укажите, нужно ли использовать режим энергосбережения для устройства считывания карт.</p> <p>Значение: Выкл., Вкл.</p> <p> ПРИМЕЧАНИЕ</p> <p>При переходе аппарата в режим энергосбережения он не сможет распознавать ID-карты.</p>

*1 Отображается только в случае активации дополнительного комплекта Card Authentication Kit.

Правило выключения питания (модели для стран Европы)

Клавиша [Menu] > клавиша [▲] [▼] > [ОБЩ. ПАР. УСТР.] > клавиша [▶] > клавиша [▲] [▼] > [Правило выключ.] > клавиша [▶]

Выберите, переходит ли аппарат в режим отключения питания.

Параметр	Описание
Сеть	<p>Задайте, переходит ли аппарат в режим отключения питания для сети.</p> <p>Значение: Выкл., Вкл.</p> <p>Аппарат будет переходить в режим отключения питания, если он не обменивается данными с другими устройствами, даже если для параметра [СЕТЬ] установлено [Выкл.].</p>
Кабель USB	<p>Задайте, переходит ли аппарат в режим отключения питания для кабеля USB.</p> <p>Значение: Выкл., Вкл.</p> <p>Аппарат будет переходить в режим отключения питания, если он не обменивается данными с другими устройствами, даже если для параметра [Кабель USB] установлено [Выкл.].</p>
Хост USB	<p>Задайте, переходит ли аппарат в режим отключения питания для хоста USB.</p> <p>Значение: Выкл., Вкл.</p>
RAM-диск	<p>Задайте, переходит ли аппарат в режим отключения питания для RAM-диска.</p> <p>Значение: Выкл., Вкл.</p>

Таймер выключения питания (модели для стран Европы)

Клавиша [Menu] > клавиша [▲] [▼] > [ОБЩ. ПАР. УСТР.] > клавиша [▶] > клавиша [▲] [▼] > [Таймер выключ.] > клавиша [▶]

Параметр	Описание
Таймер выключ.	<p>Выберите, нужно ли автоматически выключать питание по истечении периода бездействия.</p> <p>Значение: 1 час, 2 часа, 3 часа, 4 часа, 5 часов, 6 часов, 9 часов, 12 часов, 1 день, 2 дня, 3 дня, 4 дня, 5 дней, 6 дней, 1 неделя</p>


Отоб. сост/журн.

Клавиша [Menu] > клавиша [▲] [▼] > [ОБЩ. ПАР. УСТР.] > клавиша [▶] > клавиша [▲] [▼] > [Отоб. сост/журн.] > клавиша [▶]

Параметр	Описание
Отоб. сост/журн.	<p>Задайте способ отображения состояния/журнала.</p> <p>Если включена аутентификация по ID-карте, данный параметр применяется при обращении к заданию печати или журналу задания печати из Command Center RX.</p>
СостСведЗадания	Значение: Показать все, Только мои задан, Скрыть все
Журнал заданий	Значение: Показать все, Только мои задан, Скрыть все

Сиг "Мало тон"

Клавиша [Menu] > клавиша [▲] [▼] > [ОБЩ. ПАР. УСТР.] > клавиша [▶] > клавиша [▲] [▼] > [Сиг "Мало тон"] > клавиша [▶]

Параметр	Описание
Сиг "Мало тон"	<p>Задайте количество оставшегося тонера, при котором администратор будет уведомлен о низком уровне тонера и необходимости заказа тонера.</p> <p>Значение: Выкл., Вкл.</p> <p>Сиг "Мало тон": Задайте уровень тонера для уведомления о низком уровне тонера.</p> <p>Диапазон значений параметра составляет от 5 до 100% (с шагом 1%). Отображается, если для [Выкл./Вкл.] задать [Вкл.] и нажать клавишу [▼].</p> <p> ПРИМЕЧАНИЕ</p> <p>Если выбрать [Выкл.], пользователь получит уведомление о низком уровне тонера, когда количество оставшегося тонера составит 5%.</p>


Безопасность

Можно задать функции безопасности для обеспечения защиты работы принтера и данных печати.

БЛОКИР.ИНТЕРФ.

Клавиша [Menu] > клавиша [▲] [▼] > [Безопасность] > клавиша [▶] > клавиша [▲] [▼] > [БЛОКИР.ИНТЕРФ.] > клавиша [▶]

Позволяет защитить аппарат путем блокирования интерфейса с внешними устройствами, например с хостами USB.

Параметр	Описание
Хост USB	Блокирует и защищает USB-порт (хост USB). Значение: Разблокировать, Блокировать
Устройство USB	Блокирует и защищает разъем интерфейса USB (Устройство USB). Значение: Разблокировать, Блокировать
Запоминающее устройство USB	Блокирует и защищает гнездо памяти USB. Значение: Разблокировать, Блокировать  ПРИМЕЧАНИЕ Данная функция доступна, если для хоста USB установлено [Разблокировать].

ВАЖНО

После изменения настроек перезапустите сеть или выключите, а затем включите аппарат снова.

Уровень безопасности

Клавиша [Menu] > клавиша [▲] [▼] > [Безопасность] > клавиша [▶] > клавиша [▲] [▼] > [УРОВ. БЕЗОПАСН.] > клавиша [OK]

Параметр	Описание
Уровень безопасности	Укажите уровень защиты. Значение: Очень высокий: помимо настройки [Высокий], данная настройка отключает возможность изменения параметров аппарата с помощью внешних команд. Высокий: эта настройка безопасности рекомендуется. Используйте эту настройку при нормальной эксплуатации. Низкий: этот режим используется во время технического обслуживания. Не используйте его при обычной эксплуатации.

Польз/Учет задан

Клавиша [Menu] > клавиша [▲] [▼] > [Польз/Учет задан] > клавиша [▶]

Настройте параметры, связанные с управлением аппаратом.

- ➔ [Общие сведения об управлении реквизитами пользователей \(стр. 7-2\)](#)
- [Общие сведения об учете заданий \(стр. 7-6\)](#)
- [Неизвестный идентификатор задания \(стр. 7-20\)](#)

Дополнит.функция

Клавиша [Menu] > клавиша [▲] [▼] > [Дополнит.функция] > клавиша [▶]

Параметр	Описание
Дополнит.функция	Можно использовать дополнительные приложения, установленные на данном аппарате. ➔ Дополнительные приложения (стр. 9-4)

Администратор

Клавиша [Menu] > клавиша [▲] [▼] > [Администратор] > клавиша [▶]

Параметр "Администратор" служит для идентификации пользователя, который может использовать принтер и управлять другими пользователями.

➔ [Параметры администратора \(стр. 7-21\)](#)

Настройка/обслуживание

Клавиша [Menu] > клавиша [▲] [▼] > [НАСТРОЙКА/ОБСЛУЖИВАНИЕ] > клавиша [▶]

Регулирование качества печати и проведение технического обслуживания аппарата.

Параметр	Описание
Калибровка цвета	В данном аппарате предусмотрена функция калибровки, предназначенная для автоматической коррекции изменений, которые имеют место со временем вследствие отклонений температуры окружающей среды и влажности. Данную функцию можно использовать для точной настройки смещения тона и цвета для печати с оптимальным цветовоспроизведением. ➔ Процедура калибровки цветов (стр. 8-21) Если после выполнения данной настройки цветов не наступает улучшение цветового тона или смещения цвета, см.: ➔ Процедура регистрации цветов (стр. 8-22)
ОБЫЧНАЯ РЕГИСТРАЦИЯ	При первой установке аппарата или перемещении его на новое место возможно смещение цветов. Используйте эту функцию для исправления расположения каждого цвета: голубого, пурпурного и желтого. ➔ Процедура регистрации цветов (стр. 8-22)
ИНФОРМАЦИЯ О РЕГИСТРАЦИИ	
Перезапуск принтера	Перезапуск аппарата без выключения питания с помощью выключателя питания. Используйте данную функцию только для устранения нестабильной работы аппарата. (Аналогично перезапуску компьютера.)
Настройки сервиса	Настройки для осмотра и технического обслуживания аппарата. Данное меню предназначено главным образом для использования специалистами по обслуживанию при проведении технического обслуживания аппарата.

Статус провод. подкл

Клавиша [Menu] > клавиша [▲] [▼] > [Статус провод. подкл]

Отображается состояние проводного сетевого подключения.

Статус Wi-Fi

Клавиша [Menu] > клавиша [▲] [▼] > [Статус Wi-Fi]

Отображается состояние беспроводной ЛВС.



ПРИМЕЧАНИЕ

Эта функция отображается, только если в аппарате предусмотрена функция беспроводной сети.

Параметр	Описание
Статус Wi-Fi	Проверьте состояние беспроводной ЛВС.
Имя сети(SSID)	<p>Задайте SSID (идентификатор беспроводной сети) для беспроводной ЛВС, к которой подключается аппарат.</p> <p> ПРИМЕЧАНИЕ</p> <ul style="list-style-type: none"> • Данная функция отображается, если для параметра [Wi-Fi] установлено [Вкл.]. • При этом подробные сведения отображаются при щелчке клавиши [▶].

Wi-Fi Direct

Клавиша [Menu] > клавиша [▲] [▼] > [Wi-Fi Direct]






Отображается информация об устройстве, подключенном через Wi-Fi Direct.



ПРИМЕЧАНИЕ

Эта функция отображается, только если в аппарате предусмотрена функция беспроводной сети.

Параметр	Описание
Wi-Fi Direct	Проверьте текущее количество подключений.
Нажм. кнопку настр.	<p>Выполните настройку кнопки устройства, которое нужно подключить, чтобы начать подключение аппарата.</p> <p> ПРИМЕЧАНИЕ</p> <p>Данная функция отображается, если для параметра [Wi-Fi Direct] установлено [Вкл.].</p>
Имя устройства	<p>Проверьте имя устройства.</p> <p> ПРИМЕЧАНИЕ</p> <ul style="list-style-type: none"> • Данная функция отображается, если для параметра [Wi-Fi Direct] установлено [Вкл.]. • При этом подробные сведения отображаются при нажатии клавиши [▶].
Имя сети(SSID)	<p>Задайте SSID (идентификатор беспроводной сети) для беспроводной ЛВС, к которой подключается аппарат.</p> <p> ПРИМЕЧАНИЕ</p> <ul style="list-style-type: none"> • Данная функция отображается, если для параметра [Wi-Fi Direct] установлено [Вкл.]. • При этом подробные сведения отображаются при нажатии клавиши [▶].

Параметр	Описание
<p>Пароль</p>	<p>Задайте пароль для беспроводной локальной сети, к которой подключается аппарат.</p> <p> ПРИМЕЧАНИЕ Данная функция отображается, если для параметра [Wi-Fi Direct] установлено [Вкл.].</p>
<p>IP-адрес</p>	<p>Проверьте IP-адрес аппарата.</p> <p> ПРИМЕЧАНИЕ Данная функция отображается, если для параметра [Wi-Fi Direct] установлено [Вкл.].</p>
<p>Сетевая аутент.</p>	<p>Проверьте тип сетевой аутентификации.</p> <p> ПРИМЕЧАНИЕ Данная функция отображается, если для параметра [Wi-Fi Direct] установлено [Вкл.].</p>
<p>Шифрован. данных</p>	<p>Проверьте метод шифрования.</p> <p> ПРИМЕЧАНИЕ Данная функция отображается, если для параметра [Wi-Fi Direct] установлено [Вкл.].</p>
<p>Отключить все</p>	<p>Автоматическое отключение устройств, подключенных с помощью функции Wi-Fi Direct.</p> <p> ПРИМЕЧАНИЕ Данная функция отображается, если для параметра [Wi-Fi Direct] установлено [Вкл.].</p>

7 Аутентификация и учет пользователей (реквизиты пользователей, учет заданий)

В этой главе рассматриваются следующие темы.

Общие сведения об управлении реквизитами пользователей	7-2
Включение управления реквизитами пользователей	7-3
Вход с клавиатуры	7-4
Использование управления реквизитами пользователей	7-5
Вход в систему/выход из системы	7-5
Общие сведения об учете заданий	7-6
Управление количеством листов, используемых в заданиях печати с ПК	7-6
Включение учета заданий	7-7
Доступ к учету заданий	7-8
Учет заданий (локальный)	7-9
Добавление учетной записи	7-9
Ограничение использования аппарата	7-11
Редактирование учетной записи	7-13
Удаление учетной записи	7-14
Учет заданий для печати	7-15
Настройка учета заданий	7-17
Подсчет количества напечатанных страниц	7-17
Печать отчета учета	7-17
Использование учета заданий	7-19
Вход в систему/выход из системы	7-19
Примен. огран.	7-19
Неизвестный идентификатор задания	7-20
Параметры администратора	7-21

Общие сведения об управлении реквизитами пользователей

Управление реквизитами пользователей определяет права пользователя на данном аппарате. Для входа в систему аппарата используется ID-карта.



ПРИМЕЧАНИЕ

Для использования аутентификации пользователя требуется дополнительный комплект Card Authentication Kit.

➔ [Card Authentication Kit\(B\) "Card Authentication Kit" \(стр. 9-2\)](#)

Включение управления реквизитами пользователей

ПРИМЕЧАНИЕ

Данная функция отображается в случае активации комплекта Card Authentication Kit.

➔ [Card Authentication Kit\(B\) "Card Authentication Kit" \(стр. 9-2\)](#)

1 Откройте экран.

- 1 Клавиша [Menu] > клавиша [▲] [▼] > [Польз/Учет задан] > клавиша [▶]
- 2 Введите идентификатор администратора и нажмите клавишу [OK].

ПРИМЕЧАНИЕ

Введите идентификатор, содержащий от 1 до 16 цифр.
 С помощью клавиш [▲] или [▼] введите нужное числовое значение.
 С помощью клавиш [◀] или [▶] перемещайте курсор влево или вправо.
 Заводская настройка по умолчанию для идентификатора администратора приведена ниже.

Наименование модели	Идентификатор администратора
ECOSYS P5021cdn/ECOSYS P5021cdw	2100
ECOSYS P5026cdn/ECOSYS P5026cdw	2600

- 3 Введите пароль администратора и нажмите клавишу [OK].

ПРИМЕЧАНИЕ

Введите пароль, содержащий от 0 (параметр отсутствует) до 16 цифр.
 С помощью клавиш [▲] или [▼] введите нужное числовое значение.
 С помощью клавиш [◀] или [▶] перемещайте курсор влево или вправо.
 Заводская настройка по умолчанию для пароля администратора приведена ниже.

Наименование модели	Пароль администратора
ECOSYS P5021cdn/ECOSYS P5021cdw	2100
ECOSYS P5026cdn/ECOSYS P5026cdw	2600

- 4 Клавиша [▲] [▼] > [Уст. рек. польз] > клавиша [▶]

2 Настройте параметры.

Клавиша [▲] [▼] > [Тип входа] > клавиша [OK] > клавиша [▲] [▼] > [Сетевая аутент.] > клавиша [OK]

ПРИМЕЧАНИЕ

Выберите [Выкл.] для блокировки администрирования пользователей.

Вход с клавиатуры

Выберите, можно ли входить в систему с помощью клавиш со стрелкой, когда включена аутентификация пользователя.

ПРИМЕЧАНИЕ

- Данная функция отображается в случае активации комплекта Card Authentication Kit.
- ➔ [Card Authentication Kit\(В\) "Card Authentication Kit" \(стр. 9-2\)](#)
- Данную функцию можно использовать только при входе пользователя с правами администратора.

1 Откройте экран.

- 1 Клавиша [Menu] > клавиша [▲] [▼] > [Польз/Учет задан] > клавиша [▶]
- 2 Введите идентификатор администратора и нажмите клавишу [OK].

ПРИМЕЧАНИЕ

Введите идентификатор, содержащий от 1 до 16 цифр.
С помощью клавиш [▲] или [▼] введите нужное числовое значение.
С помощью клавиш [◀] или [▶] перемещайте курсор влево или вправо.
Заводская настройка по умолчанию для идентификатора администратора приведена ниже.

Наименование модели	Идентификатор администратора
ECOSYS P5021cdn/ECOSYS P5021cdw	2100
ECOSYS P5026cdn/ECOSYS P5026cdw	2600

- 3 Введите пароль администратора и нажмите клавишу [OK].

ПРИМЕЧАНИЕ

Введите пароль, содержащий от 0 (параметр отсутствует) до 16 цифр.
С помощью клавиш [▲] или [▼] введите нужное числовое значение.
С помощью клавиш [◀] или [▶] перемещайте курсор влево или вправо.
Заводская настройка по умолчанию для пароля администратора приведена ниже.

Наименование модели	Пароль администратора
ECOSYS P5021cdn/ECOSYS P5021cdw	2100
ECOSYS P5026cdn/ECOSYS P5026cdw	2600

- 4 Клавиша [▲] [▼] > [Уст. рек. польз] > клавиша [▶]

2 Настройте параметры.

Клавиша [▲] [▼] > [Вход с клавиатуры] > клавиша [OK] > клавиша [▲] [▼] > [Запретить] или [Разрешить] > клавиша [OK]

Использование управления реквизитами пользователей

В данном разделе описаны процедуры настройки учета заданий.

Вход в систему/выход из системы

Если включен вход пользователей в систему, экран аутентификации по ID-карте будет отображаться каждый раз, когда используется аппарат.

Вход в систему

Поместите ID-карту на устройство считывания ID-карт.

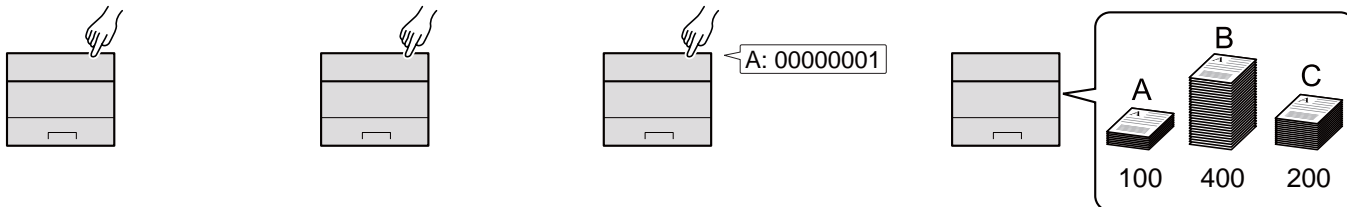
Выход из системы

После завершения работы нажмите клавишу [**Выход из системы**]. Аппарат вернется к экрану аутентификации по ID-карте.

Общие сведения об учете заданий

Учет заданий управляет подсчетом напечатанных страниц, накапливаемых отдельными учетными записями, путем присвоения идентификатора каждой учетной записи.

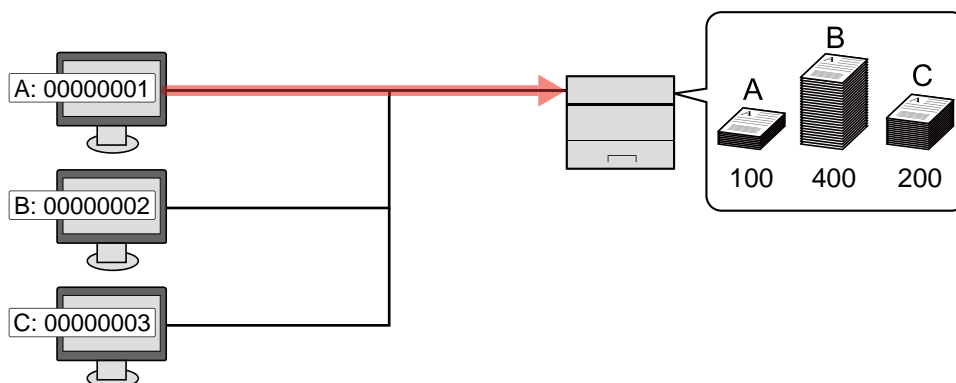
- 1** Включите учет заданий. ([стр. 7-7](#))
- 2** Настройка учетной записи. ([стр. 7-9](#))
- 3** При выполнении задания введите присвоенный идентификатор учетной записи. ([стр. 7-5](#))
- 4** Подсчитайте количество напечатанных страниц.



Управление количеством листов, используемых в заданиях печати с ПК

Для управления количеством заданий, которые нужно напечатать с ПК в сети, нужно выполнить настройку параметров с помощью драйвера принтера на ПК.

- 1** Настройте учет заданий для ПК в сети с помощью драйвера принтера. ([стр. 7-15](#))
- 2** Выполните печать.
- 3** Подсчитайте количество напечатанных страниц.



Включение учета заданий

1 Откройте экран.

- 1 Клавиша [Menu] > клавиша [▲] [▼] > [Польз/Учет задан] > клавиша [▶]
- 2 Введите идентификатор администратора и нажмите клавишу [OK].

ПРИМЕЧАНИЕ

Введите идентификатор, содержащий от 1 до 16 цифр.
 С помощью клавиш [▲] или [▼] введите нужное числовое значение.
 С помощью клавиш [◀] или [▶] перемещайте курсор влево или вправо.
 Заводская настройка по умолчанию для идентификатора администратора приведена ниже.

Наименование модели	Идентификатор администратора
ECOSYS P5021cdn/ECOSYS P5021cdw	2100
ECOSYS P5026cdn/ECOSYS P5026cdw	2600

- 3 Введите пароль администратора и нажмите клавишу [OK].

ПРИМЕЧАНИЕ

Введите пароль, содержащий от 0 (параметр отсутствует) до 16 цифр.
 С помощью клавиш [▲] или [▼] введите нужное числовое значение.
 С помощью клавиш [◀] или [▶] перемещайте курсор влево или вправо.
 Заводская настройка по умолчанию для пароля администратора приведена ниже.

Наименование модели	Пароль администратора
ECOSYS P5021cdn/ECOSYS P5021cdw	2100
ECOSYS P5026cdn/ECOSYS P5026cdw	2600

2 Настройте параметры.

- Клавиша [▲] [▼] > [УЧЕТ ЗАДАНИЙ] > клавиша [OK] > клавиша [▲] [▼] > [Вкл.] > клавиша [OK]

ПРИМЕЧАНИЕ

Для отключения учета заданий выберите [Выкл.].

Доступ к учету заданий

1 Откройте экран.

- 1 Клавиша [Menu] > клавиша [▲] [▼] > [Польз/Учет задан] > клавиша [▶]
- 2 Введите идентификатор администратора и нажмите клавишу [OK].

ПРИМЕЧАНИЕ

Введите идентификатор, содержащий от 1 до 16 цифр.
 С помощью клавиш [▲] или [▼] введите нужное числовое значение.
 С помощью клавиш [◀] или [▶] перемещайте курсор влево или вправо.
 Заводская настройка по умолчанию для идентификатора администратора приведена ниже.

Наименование модели	Идентификатор администратора
ECOSYS P5021cdn/ECOSYS P5021cdw	2100
ECOSYS P5026cdn/ECOSYS P5026cdw	2600

- 3 Введите пароль администратора и нажмите клавишу [OK].

ПРИМЕЧАНИЕ

Введите пароль, содержащий от 0 (параметр отсутствует) до 16 цифр.
 С помощью клавиш [▲] или [▼] введите нужное числовое значение.
 С помощью клавиш [◀] или [▶] перемещайте курсор влево или вправо.
 Заводская настройка по умолчанию для пароля администратора приведена ниже.

Наименование модели	Пароль администратора
ECOSYS P5021cdn/ECOSYS P5021cdw	2100
ECOSYS P5026cdn/ECOSYS P5026cdw	2600

2 Настройте параметры.

- Клавиша [▲] [▼] > [Доступ к учету] > клавиша [OK] > клавиша [▲] [▼] > [Локальн.] или [Сеть] > клавиша [OK]

Учет заданий (локальный)

Можно добавлять, изменять и удалять учетные записи и задавать ограничения для каждой учетной записи.

Добавление учетной записи

Можно добавить до 20 отдельных учетных записей.

ПРИМЕЧАНИЕ

Поскольку идентификаторы учетных записей обрабатываются как цифровые строки, записи "1" и "001" будут рассматриваться как различные учетные записи. Кроме того, после включения функции учета заданий печать заданий возможна только при условии, что прилагается информация, указывающая, из какой учетной записи осуществляется печать заданий.

1 Откройте экран.

- 1 Клавиша [Menu] > клавиша [▲] [▼] > [Польз/Учет задан] > клавиша [▶]
- 2 Введите идентификатор администратора и нажмите клавишу [OK].

ПРИМЕЧАНИЕ

Введите идентификатор, содержащий от 1 до 16 цифр.
С помощью клавиш [▲] или [▼] введите нужное числовое значение.
С помощью клавиш [◀] или [▶] перемещайте курсор влево или вправо.
Заводская настройка по умолчанию для идентификатора администратора приведена ниже.

Наименование модели	Идентификатор администратора
ECOSYS P5021cdn/ECOSYS P5021cdw	2100
ECOSYS P5026cdn/ECOSYS P5026cdw	2600

- 3 Введите пароль администратора и нажмите клавишу [OK].

ПРИМЕЧАНИЕ

Введите пароль, содержащий от 0 (параметр отсутствует) до 16 цифр.
С помощью клавиш [▲] или [▼] введите нужное числовое значение.
С помощью клавиш [◀] или [▶] перемещайте курсор влево или вправо.
Заводская настройка по умолчанию для пароля администратора приведена ниже.

Наименование модели	Пароль администратора
ECOSYS P5021cdn/ECOSYS P5021cdw	2100
ECOSYS P5026cdn/ECOSYS P5026cdw	2600

- 4 Клавиша [▲] [▼] > [ДОБАВИТЬ СЧЕТ] > клавиша [OK]

2 Введите идентификатор учетной записи.

- 1 Введите идентификатор учетной записи.



ПРИМЕЧАНИЕ

Можно задать любое число, содержащее от 1 до 8 цифр.

С помощью клавиш [▲] или [▼] введите нужное числовое значение.

С помощью клавиш [◀] или [▶] перемещайте курсор влево или вправо.

Нельзя использовать уже зарегистрированный идентификатор учетной записи.

Введите другой идентификатор учетной записи.

- 2 Нажмите клавишу [ОК].

В список учета добавляется новая учетная запись.

Ограничение использования аппарата

В данном разделе описан порядок ограничения использования аппарата учетной записью или количества доступных листов.

Параметры ограничения

Параметр	Описание
ОГРАНИЧЕНИЕ	Ограничивает количество листов, которое можно использовать для печати.
ЦВЕТОВОЕ ОГРАНИЧЕН.	Ограничивает количество страниц, используемых для цветной печати.
МАКС. ОБЪЕМ	Ограничивает количество листов, которое можно использовать для печати. Этот параметр отображается, если для параметра "ОГРАНИЧЕНИЕ" установлено [ПРЕДЕЛ СЧЕТЧ.].
МАКС. ЦВЕТНОЙ ВЫХОД	Ограничивает количество страниц, используемых для цветной печати. Этот параметр отображается, если для параметра "ЦВЕТОВОЕ ОГРАНИЧЕН." установлено [ПРЕДЕЛ СЧЕТЧ.].

Применение ограничений

1 Откройте экран.

- 1 Клавиша [Menu] > клавиша [▲] [▼] > [Польз/Учет задан] > клавиша [▶]
- 2 Введите идентификатор администратора и нажмите клавишу [OK].

ПРИМЕЧАНИЕ

Введите идентификатор, содержащий от 1 до 16 цифр.
С помощью клавиш [▲] или [▼] введите нужное числовое значение.
С помощью клавиш [◀] или [▶] перемещайте курсор влево или вправо.
Заводская настройка по умолчанию для идентификатора администратора приведена ниже.

Наименование модели	Идентификатор администратора
ECOSYS P5021cdn/ECOSYS P5021cdw	2100
ECOSYS P5026cdn/ECOSYS P5026cdw	2600

- 3 Введите пароль администратора и нажмите клавишу [OK].

ПРИМЕЧАНИЕ

Введите пароль, содержащий от 0 (параметр отсутствует) до 16 цифр.
С помощью клавиш [▲] или [▼] введите нужное числовое значение.
С помощью клавиш [◀] или [▶] перемещайте курсор влево или вправо.
Заводская настройка по умолчанию для пароля администратора приведена ниже.

Наименование модели	Пароль администратора
ECOSYS P5021cdn/ECOSYS P5021cdw	2100
ECOSYS P5026cdn/ECOSYS P5026cdw	2600

- 4 Клавиша [▲] [▼] > [ВЫБРАТЬ СЧЕТ] > клавиша [OK]

2 Настройте параметры.

- 1 Выберите учетную запись, которую нужно изменить, и нажмите клавишу [ОК].
- 2 Нажмите клавишу [▶].
- 3 Клавиша [▲] [▼] > [ОГРАНИЧЕНИЕ] или [ЦВЕТОВОЕ ОГРАНИЧЕН.] > клавиша [ОК]
- 4 Клавиша [▲] [▼] > [Выкл.], [ПРЕДЕЛ СЧЕТЧ.] или [ОТКАЗ ИСПОЛЬЗ.] > клавиша [ОК]
В случае выбора [ПРЕДЕЛ СЧЕТЧ.] перейдите к следующему шагу.
- 5 Клавиша [▲] [▼] > [МАКС. ОБЪЕМ] или [МАКС. ЦВЕТНОЙ ВЫХОД] > клавиша [ОК]
- 6 Введите предел счетчика количества страниц > клавиша [ОК]



ПРИМЕЧАНИЕ

Можно задать любое значение от 1 до 9 999 999.

С помощью клавиш [▲] или [▼] введите нужное числовое значение.

С помощью клавиш [◀] или [▶] перемещайте курсор влево или вправо.

Редактирование учетной записи

Данная функция позволяет изменять зарегистрированную информацию об учетной записи.

1 Откройте экран.

- 1 Клавиша [Menu] > клавиша [▲] [▼] > [Польз/Учет задан] > клавиша [▶]
- 2 Введите идентификатор администратора и нажмите клавишу [OK].

ПРИМЕЧАНИЕ

Введите идентификатор, содержащий от 1 до 16 цифр.
 С помощью клавиш [▲] или [▼] введите нужное числовое значение.
 С помощью клавиш [◀] или [▶] перемещайте курсор влево или вправо.
 Заводская настройка по умолчанию для идентификатора администратора приведена ниже.

Наименование модели	Идентификатор администратора
ECOSYS P5021cdn/ECOSYS P5021cdw	2100
ECOSYS P5026cdn/ECOSYS P5026cdw	2600

- 3 Введите пароль администратора и нажмите клавишу [OK].

ПРИМЕЧАНИЕ

Введите пароль, содержащий от 0 (параметр отсутствует) до 16 цифр.
 С помощью клавиш [▲] или [▼] введите нужное числовое значение.
 С помощью клавиш [◀] или [▶] перемещайте курсор влево или вправо.
 Заводская настройка по умолчанию для пароля администратора приведена ниже.

Наименование модели	Пароль администратора
ECOSYS P5021cdn/ECOSYS P5021cdw	2100
ECOSYS P5026cdn/ECOSYS P5026cdw	2600

- 4 Клавиша [▲] [▼] > [ВЫБРАТЬ СЧЕТ] > клавиша [OK]

2 Отредактируйте учетную запись.

- 1 Выберите учетную запись, которую нужно изменить, и нажмите клавишу [OK].
- 2 Нажмите клавишу [▶].
- 3 Выберите пункт, который нужно изменить, и нажмите клавишу [OK].
- 4 По поводу изменения информации об учетной записи см. "Ограничение использования аппарата".

➔ [Ограничение использования аппарата \(стр. 7-11\)](#)

Информация об учетной записи будет изменена.

Удаление учетной записи

ПРИМЕЧАНИЕ

Поскольку идентификаторы учетных записей обрабатываются как цифровые строки, записи "1" и "001" будут рассматриваться как различные учетные записи. Кроме того, после включения функции учета заданий печать заданий возможна только при условии, что прилагается информация, указывающая, из какой учетной записи осуществляется печать заданий.

1 Откройте экран.

- 1 Клавиша [Menu] > клавиша [▲] [▼] > [Польз/Учет задан] > клавиша [▶]
- 2 Введите идентификатор администратора и нажмите клавишу [OK].

ПРИМЕЧАНИЕ

Введите идентификатор, содержащий от 1 до 16 цифр.
С помощью клавиш [▲] или [▼] введите нужное числовое значение.
С помощью клавиш [◀] или [▶] перемещайте курсор влево или вправо.
Заводская настройка по умолчанию для идентификатора администратора приведена ниже.

Наименование модели	Идентификатор администратора
ECOSYS P5021cdn/ECOSYS P5021cdw	2100
ECOSYS P5026cdn/ECOSYS P5026cdw	2600

- 3 Введите пароль администратора и нажмите клавишу [OK].

ПРИМЕЧАНИЕ

Введите пароль, содержащий от 0 (параметр отсутствует) до 16 цифр.
С помощью клавиш [▲] или [▼] введите нужное числовое значение.
С помощью клавиш [◀] или [▶] перемещайте курсор влево или вправо.
Заводская настройка по умолчанию для пароля администратора приведена ниже.

Наименование модели	Пароль администратора
ECOSYS P5021cdn/ECOSYS P5021cdw	2100
ECOSYS P5026cdn/ECOSYS P5026cdw	2600

- 4 Клавиша [▲] [▼] > [УДАЛИТЬ СЧЕТ] > клавиша [OK]

2 Удалите учетную запись.

Выберите учетную запись, которую нужно удалить, и нажмите клавишу [OK].
Учетная запись будет удалена.

Учет заданий для печати

Количеством заданий, которые нужно напечатать с компьютера, можно управлять с помощью функции учета заданий.

Настройка драйвера принтера

Для управления количеством заданий, которые нужно напечатать с ПК в сети, нужно выполнить настройку следующих параметров с помощью драйвера принтера на ПК. Приведенные указания основываются на интерфейсе ОС Windows 8.1.

1 Откройте экран.

- 1 Выберите на рабочем столе чудо-кнопку [Параметры], выберите [Панель управления], а затем [Устройства и принтеры].



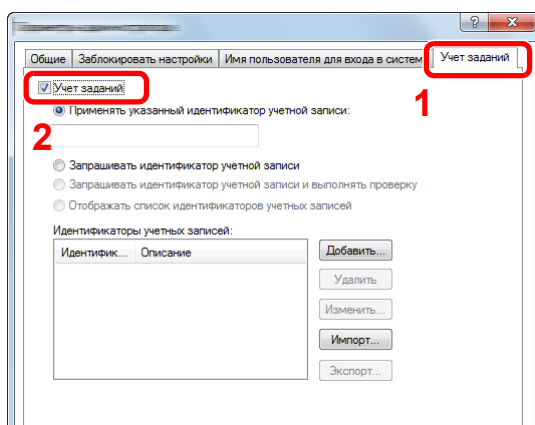
ПРИМЕЧАНИЕ

В Windows 7 нажмите кнопку [Пуск], а затем выберите [Устройства и принтеры].

- 2 Щелкните правой кнопкой мыши по значку драйвера принтера аппарата и выберите меню [Свойства принтера] драйвера принтера.
- 3 Щелкните [Администратор] на вкладке [Параметры устройства].

2 Настройте параметры.

- 1 Выберите [Учет заданий] на вкладке [Учет заданий].



2 Задайте идентификатор учетной записи.

[Применять указанный идентификатор учетной записи]: введите идентификатор учетной записи. Печать будет выполняться с помощью введенного идентификатора учетной записи. Если выбран этот параметр, пользователю не нужно вводить идентификатор учетной записи для каждого задания печати.

[Запрашивать идентификатор учетной записи]: при попытке печати появится экран для ввода идентификатора учетной записи. Необходимо вводить идентификатор учетной записи при каждой попытке печати.

[Запрашивать идентификатор учетной записи и выполнять проверку]: при попытке печати появится экран для ввода идентификатора учетной записи. Необходимо ввести идентификатор учетной записи, сохраненный в списке идентификаторов учетных записей. Необходимо вводить идентификатор учетной записи при каждой попытке печати.

[Отображать список идентификаторов учетных записей]: при печати отображается список идентификаторов учетных записей. Идентификатор учетной записи, который нужно использовать, следует выбрать из списка.

[Подтверждение имени пользователя (компьютер) или подсказка для идентификатора учетной записи]: во время печати выполняется поиск имени пользователя Windows в списке "Имена пользователей для входа", и печать будет возможна, если данное имя зарегистрировано. Если данное имя не зарегистрировано, печать будет отменена для пользователей, имеющих только полномочия пользователя. Если пользователь имеет полномочия администратора, откроется экран ввода имени пользователя и пароля.

3 Нажмите [ОК].



ПРИМЕЧАНИЕ

По поводу других параметров учета заданий см.:

➔ **Printer Driver User Guide**

Настройка учета заданий

Подсчет количества напечатанных страниц

Счетчики подразделяются на "Учет всех заданий" и "Учет каждого задания". Новый подсчет можно запустить после сброса данных подсчета, сохраняемых в течение определенного периода времени.

Клавиша [Menu] > клавиша [▲] [▼] > [Польз/Учет задан] > клавиша [▶] > клавиша [▲] [▼] > [ВЫБРАТЬ СЧЕТ] > клавиша [▶]

Учет каждого задания

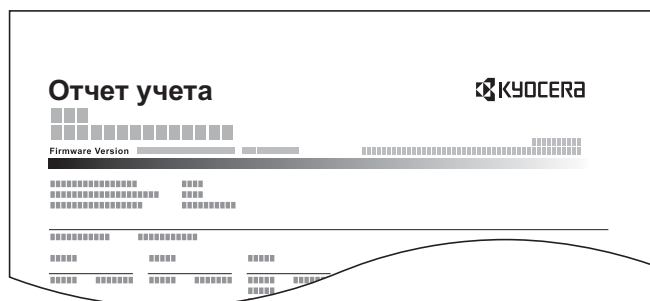
Данный счетчик подсчитывает количество страниц для каждой учетной записи и сбрасывает подсчет по учетной записи. Устанавливая флажок "Учет каждого задания", выберите учетную запись, для которой будет вестись подсчет.

Ниже приведены типы счетчиков.

Параметр	Описание
СЧЕТЧИК	Отображение общего количества листов, используемых для цветной и черно-белой печати.
СЧЕТЧИК ЦВЕТН.	Отображение количества страниц, используемых для цветной печати.
СБРОС СЧЕТЧ.	Сбрасывает счетчик. Нажмите клавишу [ОК] на экране подтверждения.

Печать отчета учета

В качестве отчета по результатам учета может быть распечатано общее количество подсчитанных страниц по всем соответствующим учетным записям.



1 Подготовьте бумагу.

Убедитесь, что в кассету загружена бумага A4 или Letter.

2 Откройте экран.

1 Клавиша [Menu] > клавиша [▲] [▼] > [Польз/Учет задан] > клавиша [▶]

2 Введите идентификатор администратора и нажмите клавишу **[OK]**.

 **ПРИМЕЧАНИЕ**

Введите идентификатор, содержащий от 1 до 16 цифр.
 С помощью клавиш **[▲]** или **[▼]** введите нужное числовое значение.
 С помощью клавиш **[◀]** или **[▶]** перемещайте курсор влево или вправо.
 Заводская настройка по умолчанию для идентификатора администратора приведена ниже.

Наименование модели	Идентификатор администратора
ECOSYS P5021cdn/ECOSYS P5021cdw	2100
ECOSYS P5026cdn/ECOSYS P5026cdw	2600

3 Введите пароль администратора и нажмите клавишу **[OK]**.

 **ПРИМЕЧАНИЕ**

Введите пароль, содержащий от 0 (параметр отсутствует) до 16 цифр.
 С помощью клавиш **[▲]** или **[▼]** введите нужное числовое значение.
 С помощью клавиш **[◀]** или **[▶]** перемещайте курсор влево или вправо.
 Заводская настройка по умолчанию для пароля администратора приведена ниже.

Наименование модели	Пароль администратора
ECOSYS P5021cdn/ECOSYS P5021cdw	2100
ECOSYS P5026cdn/ECOSYS P5026cdw	2600

3 Напечатайте отчет.

Клавиша **[▲]** **[▼]** > **[ПЕЧАТЬ СПИСКА УЧЕТА ЗАДАНИЙ]** > клавиша **[OK]** > клавиша **[OK]**

Выберите учетную запись, а затем нажмите клавишу **[OK]**. Будет напечатан список учета заданий.

 **ПРИМЕЧАНИЕ**

Можно задать любое число, содержащее от 1 до 8 цифр.
 С помощью клавиш **[▲]** или **[▼]** введите нужное числовое значение.
 С помощью клавиш **[◀]** или **[▶]** перемещайте курсор влево или вправо.
 Если введенный идентификатор учетной записи не совпадает с зарегистрированным, раздастся предупреждающий звуковой сигнал и вход не будет выполнен. Введите правильный идентификатор учетной записи.

Использование учета заданий

В данном разделе описаны процедуры настройки учета заданий.

Вход в систему/выход из системы

Если включен учет заданий, при каждом использовании аппарата открывается экран ввода идентификатора учетной записи.

Вход в систему

При появлении на аппарате экрана ввода кодов учета выполните следующие действия.

1 Введите идентификатор учетной записи и нажмите клавишу [OK].



ПРИМЕЧАНИЕ

Можно задать любое число, содержащее от 1 до 8 цифр.

С помощью клавиш [▲] или [▼] введите нужное числовое значение.

С помощью клавиш [◀] или [▶] перемещайте курсор влево или вправо.

Если введенный идентификатор учетной записи не совпадает с зарегистрированным, раздастся предупреждающий звуковой сигнал и вход не будет выполнен. Введите правильный идентификатор учетной записи.

2 Перейдите к оставшимся шагам.

Выход из системы

После завершения работы нажмите клавишу [Выход из системы] для возврата к экрану ввода идентификатора учетной записи.

Примен. огран.

Используйте данную настройку, чтобы задать действие, выполняемое при превышении отделом предельного значения числа напечатанных страниц.

Клавиша [Menu] > клавиша [▲] [▼] > [Польз/Учет задан] > клавиша [▶] > клавиша [▲] [▼] > [Примен. огран.] > клавиша [▶]

В таблице ниже приведено описание каждой функции.

Параметр	Описание
Примен. огран.	<p>Данный параметр определяет действия аппарата в случае, когда счетчик достигает предельного значения. В приведенной ниже таблице описаны принимаемые меры.</p> <p>Значение</p> <p>Немедленно: когда счетчик достигает предела, задание останавливается.</p> <p>Последовательно: печать задания продолжается, но следующее задание будет отклонено.</p>

Неизвестный идентификатор задания

Данная функция определяет способ обработки заданий, отправленных с незнакомых или не отправленных имен пользователей для регистрации или идентификаторов учетных записей. Если реквизиты пользователя сочтены недействительными, а учет заданий считается действительным, выполните процедуру для незнакомого идентификатора учетной записи.

Ниже приведены пункты настройки.

Параметр	Описание
Разрешить	Разрешается печать задания.
Отклонить	Задание отклоняется (не печатается).

1 Откройте экран.

- 1 Клавиша [Menu] > клавиша [▲] [▼] > [Польз/Учет задан] > клавиша [▶]
- 2 Введите идентификатор администратора и нажмите клавишу [OK].

ПРИМЕЧАНИЕ

Введите идентификатор, содержащий от 1 до 16 цифр.
 С помощью клавиш [▲] или [▼] введите нужное числовое значение.
 С помощью клавиш [◀] или [▶] перемещайте курсор влево или вправо.
 Заводская настройка по умолчанию для идентификатора администратора приведена ниже.

Наименование модели	Идентификатор администратора
ECOSYS P5021cdn/ECOSYS P5021cdw	2100
ECOSYS P5026cdn/ECOSYS P5026cdw	2600

- 3 Введите пароль администратора и нажмите клавишу [OK].

ПРИМЕЧАНИЕ

Введите пароль, содержащий от 0 (параметр отсутствует) до 16 цифр.
 С помощью клавиш [▲] или [▼] введите нужное числовое значение.
 С помощью клавиш [◀] или [▶] перемещайте курсор влево или вправо.
 Заводская настройка по умолчанию для пароля администратора приведена ниже.

Наименование модели	Пароль администратора
ECOSYS P5021cdn/ECOSYS P5021cdw	2100
ECOSYS P5026cdn/ECOSYS P5026cdw	2600

2 Настройте параметры.

- Клавиша [▲] [▼] > [Неизв. ид. задания] > клавиша [OK] > клавиша [▲] [▼] > [Отклонить] или [Разрешить] > клавиша [OK]

Параметры администратора

Параметр "Администратор" служит для идентификации пользователя, который может использовать принтер и управлять другими пользователями.

При использовании функций безопасности и учета заданий выполняется проверка идентификатора и пароля администратора, и после соответствующей аутентификации можно задать параметры.

1 Откройте экран.

- 1 Клавиша [Menu] > клавиша [▲] [▼] > [Администратор] > клавиша [▶]
- 2 Введите идентификатор администратора и нажмите клавишу [OK].

ПРИМЕЧАНИЕ

Введите идентификатор, содержащий от 1 до 16 цифр.
 С помощью клавиш [▲] или [▼] введите нужное числовое значение.
 С помощью клавиш [◀] или [▶] перемещайте курсор влево или вправо.
 Заводская настройка по умолчанию для идентификатора администратора приведена ниже.

Наименование модели	Идентификатор администратора
ECOSYS P5021cdn/ECOSYS P5021cdw	2100
ECOSYS P5026cdn/ECOSYS P5026cdw	2600

- 3 Введите пароль администратора и нажмите клавишу [OK].


ПРИМЕЧАНИЕ

Введите пароль, содержащий от 0 (параметр отсутствует) до 16 цифр.
 С помощью клавиш [▲] или [▼] введите нужное числовое значение.
 С помощью клавиш [◀] или [▶] перемещайте курсор влево или вправо.
 Заводская настройка по умолчанию для пароля администратора приведена ниже.

Наименование модели	Пароль администратора
ECOSYS P5021cdn/ECOSYS P5021cdw	2100
ECOSYS P5026cdn/ECOSYS P5026cdw	2600

2 Настройте параметры.

Ниже приведены пункты настройки.

Параметр	Описание						
ИЗМЕНИТЬ ID	<p>Данный пункт можно использовать, чтобы задать идентификатор администратора. Заводская настройка по умолчанию для идентификатора администратора приведена ниже.</p> <table border="1"> <thead> <tr> <th>Наименование модели</th> <th>Идентификатор администратора</th> </tr> </thead> <tbody> <tr> <td>ECOSYS P5021cdn/ECOSYS P5021cdw</td> <td>2100</td> </tr> <tr> <td>ECOSYS P5026cdn/ECOSYS P5026cdw</td> <td>2600</td> </tr> </tbody> </table> <p>Нажмите клавишу [▲] или [▼], чтобы, соответственно, увеличить или уменьшить значение в позиции мигающего курсора. Введите заданный идентификатор. С помощью клавиш [◀] или [▶] перемещайте курсор вправо и влево. Введите идентификатор, содержащий от 1 до 16 цифр.</p>	Наименование модели	Идентификатор администратора	ECOSYS P5021cdn/ECOSYS P5021cdw	2100	ECOSYS P5026cdn/ECOSYS P5026cdw	2600
Наименование модели	Идентификатор администратора						
ECOSYS P5021cdn/ECOSYS P5021cdw	2100						
ECOSYS P5026cdn/ECOSYS P5026cdw	2600						
ИЗМЕНИТЬ ПАРОЛЬ	<p>Данный пункт можно использовать, чтобы задать пароль администратора. Заводская настройка по умолчанию для пароля администратора приведена ниже.</p> <table border="1"> <thead> <tr> <th>Наименование модели</th> <th>Пароль администратора</th> </tr> </thead> <tbody> <tr> <td>ECOSYS P5021cdn/ECOSYS P5021cdw</td> <td>2100</td> </tr> <tr> <td>ECOSYS P5026cdn/ECOSYS P5026cdw</td> <td>2600</td> </tr> </tbody> </table> <p>Нажмите клавишу [▲] или [▼], чтобы, соответственно, увеличить или уменьшить значение в позиции мигающего курсора. Введите пароль, который нужно изменить. С помощью клавиш [◀] или [▶] перемещайте курсор вправо и влево. Введите пароль, содержащий от 0 до 16 цифр.</p> <p> ПРИМЕЧАНИЕ Пароль администратора не отображается.</p>	Наименование модели	Пароль администратора	ECOSYS P5021cdn/ECOSYS P5021cdw	2100	ECOSYS P5026cdn/ECOSYS P5026cdw	2600
Наименование модели	Пароль администратора						
ECOSYS P5021cdn/ECOSYS P5021cdw	2100						
ECOSYS P5026cdn/ECOSYS P5026cdw	2600						

8 Устранение неисправностей

В этой главе рассматриваются следующие темы.

Регулярное обслуживание	8-2
Очистка	8-2
Очистка устройства подачи бумаги	8-2
Замена контейнера с тонером	8-3
Загрузка бумаги	8-6
Устранение неисправностей	8-7
Устранение сбоев в работе	8-7
Проблема в работе аппарата	8-7
Проблема с распечатанным изображением	8-9
Проблема с цветной печатью	8-13
Реагирование на сообщения	8-14
Настройка/обслуживание	8-21
Общие сведения о настройке/обслуживании	8-21
Процедура калибровки цветов	8-21
Процедура регистрации цветов	8-22
Устранение замятия бумаги	8-27
Обозначение компонента/узла, в котором произошло замятие	8-27
Извлечение замятой бумаги из кассеты 1	8-28
Извлечение замятой бумаги из кассеты 2	8-29
Извлечение замятой бумаги из универсального лотка	8-31
Извлечение замятой бумаги из-за задней крышки 1	8-34

Регулярное обслуживание

Очистка

Для обеспечения оптимального качества печати следует регулярно проводить очистку аппарата.



ВНИМАНИЕ

В целях безопасности перед очисткой аппарата всегда вынимайте вилку шнура питания из розетки.

Очистка устройства подачи бумаги

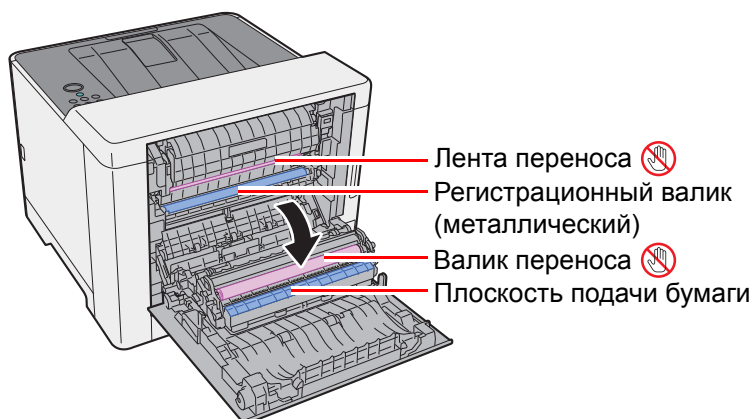
Очистку устройства подачи бумаги следует выполнять при каждой замене контейнера с тонером. Для получения оптимального качества печати рекомендуется производить чистку внутренней поверхности аппарата раз в месяц, а также при замене картриджа с тонером.

Проблемы печати, такие как загрязнение обратной стороны печатаемых страниц, могут возникнуть, если загрязнено устройство подачи бумаги.



ВНИМАНИЕ

Некоторые детали внутри аппарата горячие. Будьте осторожны, поскольку существует опасность ожога.



Вытрите бумажную пыль на регистрационном валике и плоскости подачи бумаги, используя ткань.



ВАЖНО

Следите за тем, чтобы во время очистки не касаться вала переноса или ленты переноса, т. к. это может отрицательно повлиять на качество печати.

Замена контейнера с тонером

Когда тонер закончится, отобразится следующее сообщение.

"Закончился тонер. [C][M][Y][K]"

Когда тонер заканчивается, отображается следующее сообщение. Необходимо иметь в наличии новый контейнер с тонером для замены.

"МАЛО ТОНЕРА [C][M][Y][K]"

Периодичность замены картриджа с тонером

Срок службы картриджа с тонером зависит от того, какое количество тонера расходуется при выполнении заданий печати. В соответствии с ISO/IEC 19798 и при отключенном режиме EcoPrint картридж с тонером осуществляет печать следующим образом (предполагается использование бумаги A4/Letter):

ECOSYS P5021cdn/ECOSYS P5021cdw

Доступны два типа контейнеров с тонером.

Цвет тонера	Срок службы картриджа с тонером (Печатаемые страницы)
Черный	1200 изображений / 2600 изображений
Голубой	1200 изображений / 2200 изображений
Пурпурный	1200 изображений / 2200 изображений
Желтый	1200 изображений / 2200 изображений

ECOSYS P5026cdn/ECOSYS P5026cdw

Цвет тонера	Срок службы картриджа с тонером (Печатаемые страницы)
Черный	4000 изображений
Голубой	3000 изображений
Пурпурный	3000 изображений
Желтый	3000 изображений



ПРИМЕЧАНИЕ

- Среднее количество изображений, которое можно напечатать с использованием каждого из контейнеров с тонером, входящих в комплект поставки аппарата, равно 1200.
- Обязательно используйте оригинальный контейнер с тонером. Использование неоригинального контейнера с тонером может стать причиной дефектов изображения и отказа аппарата.



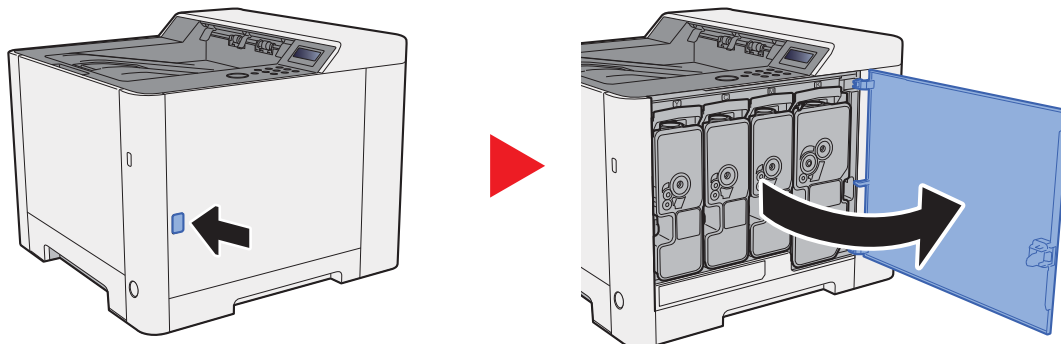
ВНИМАНИЕ

Не пытайтесь поджечь детали, содержащие тонер. Искры от пламени могут стать причиной ожогов.

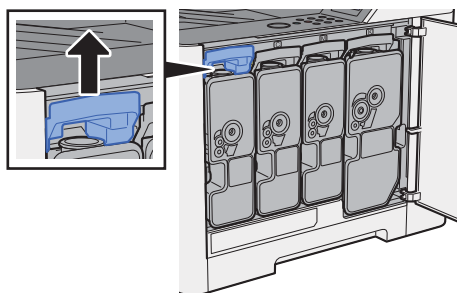
Замена контейнера с тонером

Процедуры установки контейнера с тонером одинаковы для каждого цвета. Ниже в качестве примера представлено объяснение для контейнера с желтым тонером.

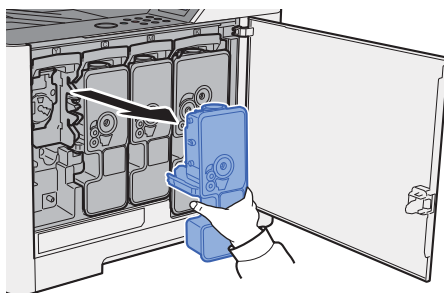
1 Откройте правую крышку.



2 Разблокируйте контейнер с тонером.



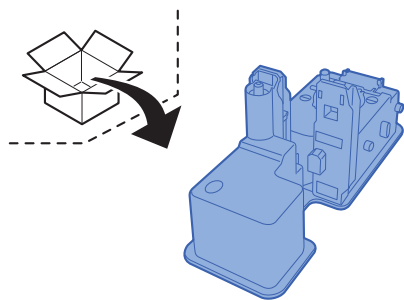
3 Извлеките контейнер с тонером.



4 Поместите использованные контейнеры с тонером в пластиковый мусорный пакет.

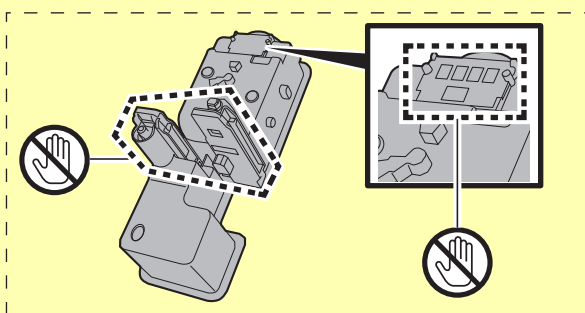


5 Выньте новый контейнер с тонером из коробки.

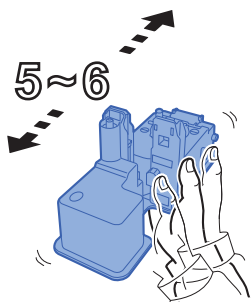


✓ ВАЖНО

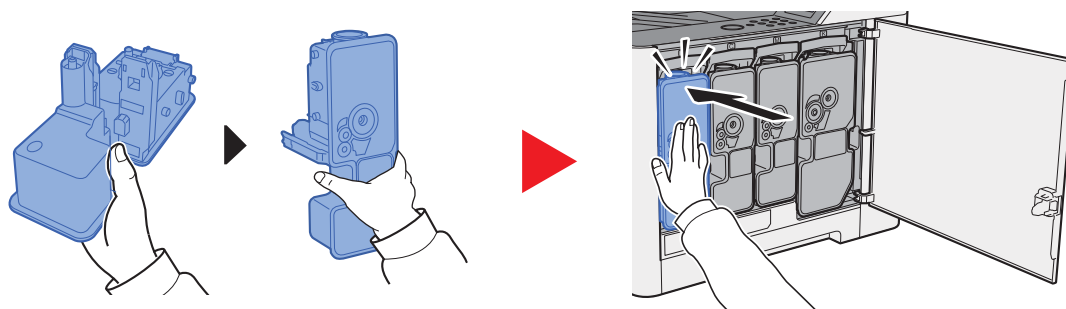
Не касайтесь контейнера в местах, показанных на рисунке ниже.



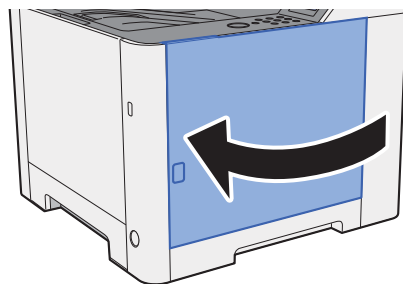
6 Встряхните картридж с тонером.



7 Установите контейнер с тонером.



8 Закройте правую крышку.



ПРИМЕЧАНИЕ

- Если правая крышка не закрывается, проверьте правильность установки нового контейнера с тонером.
- Верните израсходованный контейнер с тонером дилеру или представителю по обслуживанию. Переработка или утилизация использованных контейнеров с тонером производится в соответствии с установленными нормами.

Загрузка бумаги

Когда в кассете # заканчивается бумага, отображаются следующие сообщения.

"ДОБАВЬТЕ БУМАГУ В КАСЕТУ #" (# соответствует номеру кассеты)

"ДОБАВЬТЕ БУМАГУ В УНИВЕРСАЛЬНЫЙ ЛОТОК".

➔ [Загрузка в кассету 1 \(стр. 3-4\)](#)

[Загрузка бумаги в универсальный лоток \(стр. 5-2\)](#)

ПРИМЕЧАНИЕ

Если параметр [Сооб. настр.печ.] установлен на значение [Вкл.], при настройке на новую бумагу отображается экран подтверждения настройки бумаги. При замене бумаги измените ее параметры в системном меню.

Экран подтверждения будет отображаться приблизительно 5 секунд.

➔ [Сооб. настр.печ. \(стр. 6-7\)](#)

Устранение неисправностей

Устранение сбоев в работе

Ниже в таблице приводятся общие инструкции по устранению неисправностей.

При возникновении какой-либо неполадки аппарата прочитайте контрольные вопросы и выполните процедуры, которые приводятся на указанных страницах. Если устранить неисправность не удастся, обратитесь к представителю сервисной службы.




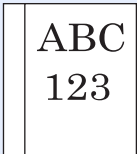
ПРИМЕЧАНИЕ

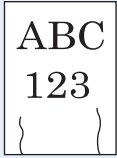

При обращении к нам необходимо указать серийный номер.
По поводу проверки серийного номера см.:

➔ [Проверка серийного номера оборудования \(стр. i\)](#)

Проблема в работе аппарата

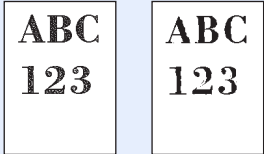
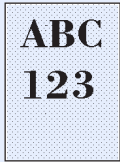
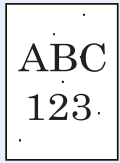
Если возникают следующие проблемы в работе аппарата, выполните соответствующие процедуры.




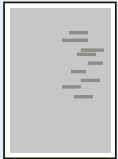
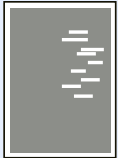
Проблема	Контрольные вопросы	Меры по устранению	Страница для справки
На экране не происходит никаких изменений при включении аппарата с помощью выключателя питания.	Проверьте шнур питания.	Надежно подключите оба конца шнура питания.	стр. 2-7
В выходном лотке чистые листы. 	—	Проверьте настройки прикладного программного обеспечения.	—
Частое замятие бумаги.	—	Разверните загружаемую бумагу на 180 градусов.	стр. 3-4
	Относится ли используемая бумага к поддерживаемым типам? В хорошем ли она состоянии?	Извлеките бумагу, переверните и снова загрузите ее в аппарат.	стр. 3-4
	Деформирована ли бумага?	Замените бумагу на новую.	стр. 3-4
	Нет ли в аппарате обрывков бумаги или застрявших листов?	Выньте застрявшую бумагу.	стр. 8-27
2 листа или больше накладываются на выходе. (подача нескольких листов) 	—	Загрузите бумагу надлежащим образом.	стр. 3-2



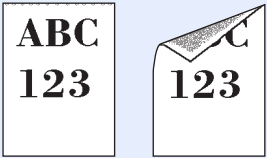
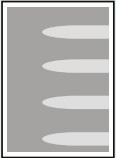
Проблема	Контрольные вопросы	Меры по устранению	Страница для справки
Распечатки сморщены. 	Правильно ли загружена бумага?	Загрузите бумагу надлежащим образом.	стр. 3-4
	—	Разверните загружаемую бумагу на 180 градусов.	стр. 3-4
	Бумага влажная?	Замените бумагу на новую.	стр. 3-4
Распечатки скручены. 	—	Переверните бумагу в кассете или разверните на 180 градусов.	стр. 3-2
	Бумага влажная?	Замените бумагу на новую.	стр. 3-4
Печать невозможна.	Подключен ли аппарат к электросети?	Вставьте вилку шнура питания в сетевую розетку.	—
	Включен ли аппарат?	Включите аппарат с помощью выключателя питания.	стр. 2-8
	Подключены ли кабель USB и сетевой кабель?	Надежно подсоедините кабель USB и сетевой кабель.	стр. 2-6
Печать с модуля памяти USB не выполняется. Модуль памяти USB не распознается.	Не заблокирован ли хост USB?	Выберите [Разблокировать] в настройках хоста USB.	стр. 6-23
	—	Убедитесь, что модуль памяти USB надежно вставлен в аппарат.	—
Если для параметра "Auto-IP" задано значение [Вкл.], IP-адрес не назначается автоматически.	Введено ли значение, отличное от "0.0.0.0", в качестве IP-адреса TCP/IP(v4)?	Введите "0.0.0.0" в качестве IP-адреса TCP/IP(v4).	стр. 2-16
Из аппарата в районе слота выхода бумаги выходит пар.	Проверьте, не слишком ли низкая температура в комнате и не используется ли влажная бумага.	В зависимости от окружающей среды при печати и состояния бумаги, тепло, сгенерированное в процессе печати, может привести к испарению влаги, содержащейся в бумаге, выходящий из устройства пар может быть похож на дым. В данном случае нет проблемы, и вы можете продолжать печать. Если пар доставляет вам неудобство, увеличьте температуру комнаты или замените бумагу на более новую и сухую.	—

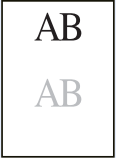
Проблема с распечатанным изображением

Если возникает следующая проблема с распечатанным изображением, выполните соответствующие процедуры.

Проблема	Контрольные вопросы	Меры по устранению	Страница для справки
<p>Слишком светлые напечатанные изображения.</p> 	Бумага влажная?	Замените бумагу на новую.	стр. 3-2
	Равномерно ли распределен тонер в контейнере?	Встряхните контейнер с тонером из стороны в сторону несколько раз.	стр. 8-3
	Включен ли режим EcoPrint?	Отключите режим [EcoPrint].	стр. 6-9
	—	Убедитесь, что настройка типа бумаги соответствует используемой бумаге.	стр. 6-6
	—	Нажмите клавишу [Menu] > [НАСТРОЙКА/ОБСЛУЖИВАНИЕ] > [ОБСЛУЖИВАНИЕ] > [БАРАБАН] > [ОК] > [ОК].	—
	—	Нажмите клавишу [Menu] > [НАСТРОЙКА/ОБСЛУЖИВАНИЕ] > [ОБСЛУЖИВАНИЕ] > [LSU] > [ОК] > [ОК].	—
	—	Нажмите клавишу [Menu] > [НАСТРОЙКА/ОБСЛУЖИВАНИЕ] > [ОБСЛУЖИВАНИЕ] > [DEV-CLN] > [ОК] > [ОК].	—
<p>Детали белого фона изображения в целом выглядят слегка окрашенными.</p> 	—	Нажмите клавишу [Menu] > [НАСТРОЙКА/ОБСЛУЖИВАНИЕ] > [ОБСЛУЖИВАНИЕ] > [БАРАБАН] > [ОК] > [ОК].	—
	—	Нажмите клавишу [Menu] > [НАСТРОЙКА/ОБСЛУЖИВАНИЕ] > [ОБСЛУЖИВАНИЕ] > [МС], а затем увеличьте значение регулировки. Увеличивайте значение регулировки на 1 уровень за раз относительно текущего значения. Если не будет улучшения после увеличения значения на 1 уровень, увеличьте еще на 1 уровень. Если все равно нет улучшения, восстановите исходное значение.	—
<p>На частях белого фона изображения появляются черные или цветные точки.</p> 	—	Нажмите клавишу [Menu] > [НАСТРОЙКА/ОБСЛУЖИВАНИЕ] > [ОБСЛУЖИВАНИЕ] > [БАРАБАН] > [ОК] > [ОК].	—
	—	Нажмите клавишу [Menu] > [НАСТРОЙКА/ОБСЛУЖИВАНИЕ] > [ОБСЛУЖИВАНИЕ] > [МС], а затем увеличьте значение регулировки. Увеличивайте значение регулировки на 1 уровень за раз относительно текущего значения. Если не будет улучшения после увеличения значения на 1 уровень, увеличьте еще на 1 уровень. Если все равно нет улучшения, восстановите исходное значение.	—


Проблема	Контрольные вопросы	Меры по устранению	Страница для справки
<p>Белые или цветные точки на напечатанных изображениях.</p> 	—	<p>Нажмите клавишу [Menu] > [НАСТРОЙКА/ОБСЛУЖИВАНИЕ] > [ОБСЛУЖИВАНИЕ] > [МС], а затем уменьшите значение регулировки. Уменьшайте значение регулировки на 1 уровень за раз относительно текущего значения. Если улучшения после уменьшения значения на 1 уровень не происходит, повторите уменьшение на 1 уровень. Если все равно нет улучшения, восстановите исходное значение.</p>	—
<p>Напечатанные изображения размыты.</p> 	<p>Не используется ли аппарат в условиях с высокой влажностью или в местах, где резко меняется температура или влажность?</p>	<p>Используйте в условиях с надлежащей влажностью.</p>	—
<p>Напечатанные изображения перекошены.</p> 	<p>Правильно ли загружена бумага?</p>	<p>Проверьте положение направляющих ширины бумаги.</p>	стр. 3-4
<p>На изображении появляются неправильные горизонтальные линии.</p> 	—	<p>Нажмите клавишу [Menu] > [НАСТРОЙКА/ОБСЛУЖИВАНИЕ] > [ОБСЛУЖИВАНИЕ] > [МС], а затем увеличьте значение регулировки. Увеличивайте значение регулировки на 1 уровень за раз относительно текущего значения. Если не будет улучшения после увеличения значения на 1 уровень, увеличьте еще на 1 уровень. Если все равно нет улучшения, восстановите исходное значение.</p>	—
<p>На высоте 1000 м или выше на изображении появляются неправильные горизонтальные белые линии.</p> 	—	<p>Нажмите клавишу [Menu] > [НАСТРОЙКА/ОБСЛУЖИВАНИЕ] > [ОБСЛУЖИВАНИЕ] > [Per. Высоты] и установите значение высоты на один уровень выше, чем текущее.</p>	—

Проблема	Контрольные вопросы	Меры по устранению	Страница для справки
<p>На высоте 1000 м или выше на изображении появляются точки.</p> 	—	Нажмите клавишу [Menu] > [НАСТРОЙКА/ОБСЛУЖИВАНИЕ] > [ОБСЛУЖИВАНИЕ] > [Рег. Высоты] и установите значение высоты на один уровень выше, чем текущее.	—
<p>На распечатках появляются вертикальные линии.</p> 	—	Нажмите клавишу [Menu] > [НАСТРОЙКА/ОБСЛУЖИВАНИЕ] > [ОБСЛУЖИВАНИЕ] > [LSU] > [OK] > [OK] .	—
<p>Загрязнение верхнего края или обратной стороны бумаги.</p> 	Внутренние детали аппарата загрязнены?	Очистите внутренние детали аппарата.	стр. 8-2
<p>Часть изображения периодически становится бледной или с белыми полосами.</p> 	—	Откройте и затем закройте заднюю крышку.	—
	—	Нажмите клавишу [Menu] > [НАСТРОЙКА/ОБСЛУЖИВАНИЕ] > [ОБСЛУЖИВАНИЕ] > [БАРАБАН] > [OK] > [OK] .	—
	—	Нажмите клавишу [Menu] > [НАСТРОЙКА/ОБСЛУЖИВАНИЕ] > [ОБСЛУЖИВАНИЕ] > [МС] , а затем уменьшите значение регулировки. Уменьшайте значение регулировки на 1 уровень за раз относительно текущего значения. Если улучшения после уменьшения значения на 1 уровень не происходит, повторите уменьшение на 1 уровень. Если все равно нет улучшения, восстановите исходное значение.	—

Проблема	Контрольные вопросы	Меры по устранению	Страница для справки
<p>Появляется светлый отпечаток предыдущего изображения.</p> 	<p>—</p> <p>—</p>	<p>Убедитесь, что настройка типа бумаги соответствует используемой бумаге.</p> <p>Нажмите клавишу [Menu] > [НАСТРОЙКА/ОБСЛУЖИВАНИЕ] > [ОБСЛУЖИВАНИЕ] > [МС], а затем увеличьте значение регулировки. Увеличивайте значение регулировки на 1 уровень за раз относительно текущего значения. Если не будет улучшения после увеличения значения на 1 уровень, увеличьте еще на 1 уровень. Если все равно нет улучшения, восстановите исходное значение.</p>	<p>стр. 6-6</p> <p>—</p>

Проблема с цветной печатью

Если возникает следующая проблема с цветной печатью, выполните соответствующие процедуры.

Проблема	Контрольные вопросы	Меры по устранению	Страница для справки
Неровная цветопередача при распечатке. 	—	Выполните процедуру [КАЛИБРОВКА ЦВЕТА] .	стр. 8-21
	—	Выполните процедуру [РЕГИСТРАЦИЯ] .	стр. 8-22
Цвета выглядят не так, как было задумано.	—	Выполните процедуру [КАЛИБРОВКА ЦВЕТА] .	стр. 8-21
	—	При печати с компьютера Отрегулируйте цвет с помощью драйвера принтера.	—
Закончился цветной тонер.	Вы желаете продолжить печать в черно-белом режиме?	Если остался черный тонер, аппарат продолжит печать в черно-белом режиме в случае выбора значения [Печать в Ч/Б реж] для параметра [Цвет. тонер пуст] .	стр. 6-19

Реагирование на сообщения

Если на дисплее сообщений или экране компьютера появилось одно из этих сообщений, выполните соответствующую процедуру.

ПРИМЕЧАНИЕ

При обращении к нам необходимо указать серийный номер.

По поводу проверки серийного номера см.:

➔ [Проверка серийного номера оборудования \(стр. i\)](#)

Сообщение	Контрольные вопросы	Меры по устранению	Страница для справки
-----------	---------------------	--------------------	----------------------

А

АЛЬТЕРНАТИВА? #####	—	Когда кассета не содержит бумаги, соответствующей распечатываемым данным (формат и тип бумаги), данное сообщение позволяет задать для использования другую кассету. Нажмите клавишу [▲] [▼] для выбора альтернативного источника бумаги и нажмите клавишу [OK] для возобновления печати.	—
-------------------------------	---	--	---

В

ВВЕСТИ # СЧЕТА	—	Необходимо ввести код учета. Данное сообщение отображается при попытке печати из панели управления (например, при печати страницы состояния или использовании функции "Удержание задания"), когда включена функция учета заданий.	—
Встряхните картр. с тонером. [С][М][Y][К]	—	Сильно встряхните контейнер с тонером и установите его на место.	стр. 8-3
Высокая температура. Измен. темп. в комнате.	—	Отрегулируйте температуру и уровень влажности в помещении.	—

Д

Добавьте бумагу в кассету #	Не закончилась ли бумага в указанной кассете?	В отображенном на дисплее источнике подачи бумаги закончилась бумага. Положите бумагу в источник подачи бумаги, отображенный на дисплее (кассеты для бумаги, универсальный лоток или дополнительные устройства подачи бумаги).	стр. 3-4
Добавьте бумагу в универсальный лоток	Загружена ли бумага указанного формата в универсальный лоток?		стр. 3-9
Доступ запрещен. Вход невозможен.	—	Процедура входа не удалась указанное количество раз, поэтому дальнейшие попытки входа невозможны. Обратитесь к системному администратору.	—

Сообщение	Контрольные вопросы	Меры по устранению	Страница для справки
ДУПЛЕКС БЛОКИР. НАЖМИТЕ GO	Возможна ли печать на бумаге выбранного формата/типа?	Нажмите [Menu] , чтобы выбрать доступную бумагу. Для печати без функции дуплекса нажмите клавишу [GO] .	—

З

ЗАГР.КАССЕТУ # (формат бумаги) ↑↓ ЗАГР.КАССЕТУ # (Тип носителя)	Загружена ли бумага указанного формата или типа в кассеты или в универсальный лоток?	Загрузите бумагу и нажмите клавишу [GO] для печати на бумаге из выбранного устройства подачи бумаги. Нажмите [Menu] , чтобы выбрать другое устройство подачи бумаги.	стр. 6-8
ЗАГР.УНИВ.ЛОТОК (формат бумаги) ↑↓ ЗАГР.УНИВ.ЛОТОК (Тип носителя)			стр. 6-8
ЗАДАНИЕ НЕ СОХР. НАЖМИТЕ GO	—	Не удалось выполнить печать с помощью функции "Ящик заданий", поскольку недостаточно доступного места на RAM-диске. Чтобы распечатать отчет об ошибке и вернуть принтер в состояние готовности к печати, нажмите [GO] .	—
ЗАКРОЙТЕ ЗАДНЮЮ КРЫШКУ #	Открыта ли какая-либо крышка?	Закройте крышку, обозначенную на экране.	—
Закройте правую крышку.	Открыта ли какая-либо крышка?	Закройте крышку, обозначенную на экране.	—
	Правильно ли установлен контейнер с тонером? Возможно, один из контейнером с тонером смещен?	Проверьте правильность установки всех 4 контейнеров с тонером и закройте правую крышку.	стр. 8-4
Замените тонер. [C][M][Y][K]	—	Замените контейнер с тонером на оригинальный. Для временной печати с использованием черного тонера нажмите клавишу [GO] .	стр. 8-3
ЗАСТР. БУМАГИ #####	—	При замятии бумаги работа аппарата останавливается и на экране отображается соответствующее сообщение с указанием компонента/узла, в котором произошло замятие. Оставьте аппарат включенным и выберите [Справка] . Выполните инструкции по извлечению застрявшей бумаги.	стр. 8-27

И

Исп. данную функцию невозможно.	—	Данное сообщение отображается, когда пользователь пытается применить ограниченную функцию.	—
--	---	--	---

Сообщение	Контрольные вопросы	Меры по устранению	Страница для справки
-----------	---------------------	--------------------	----------------------

К

КАССЕТА # НЕ УСТАНОВЛЕНА.	—	Соответствующая кассета с бумагой не установлена. Установите кассету.	—
----------------------------------	---	---	---

М

МАЛО ТОНЕРА [C][M][Y][K]	—	Скоро понадобится заменить контейнер с тонером. Получите новый контейнер с тонером.	—
---------------------------------	---	---	---

Н

НЕВЕРНЫЙ # СЧЕТА	—	Отображается, когда при попытке зарегистрировать учет в меню "Учет заданий" введен код уже существующего учета.	стр. 7-9
НЕВЕРНЫЙ # СЧЕТА НАЖМИТЕ GO	—	Указан неверный идентификатор учетной записи при внешней обработке задания. Задание отменено. Нажмите клавишу [GO] .	стр. 7-9
НЕВЕРНЫЙ ID	—	Неправильный идентификатор администратора. Введите правильный идентификатор.	стр. 7-21
Неверный ключ лицензии.	—	Введенный ключ лицензии уже используется для другой функции. Введите правильный ключ.	стр. 9-4
НЕВЕРНЫЙ ПАРОЛЬ	—	Пароль не соответствует заданному паролю. Введите правильный пароль.	стр. 7-21
Невозм.нач.это задан.	—	Вы не можете использовать указанный контейнер. Задание отменено. Нажмите клавишу [GO] .	—
Невозм.соедин.с серв.	—	Задание отменено. Проверьте состояние подключения к серверу.	—
Невозможно установить соединение с сервером аутентификации	—	Синхронизируйте настройки времени аппарата с настройками времени сервера.	стр. 2-14
	—	Проверьте состояние подключения к серверу.	—
Невозможно установить соединение.	—	Это сообщение появляется, если соединение Wi-Fi или Wi-Fi Direct не установлено. Проверьте настройки и состояние сигнала.	стр. 6-10
НЕИЗВЕСТН.ТОНЕР [C][M][Y][K]	Соответствует ли региональная спецификация контейнера с тонером спецификации аппарата?	Установите указанный контейнер с тонером.	—

Сообщение	Контрольные вопросы	Меры по устранению	Страница для справки
Неоригинальный картридж с тонером.	Установлен ли контейнер с тонером нашей марки?	Если вы хотите использовать картридж с тонером, установленный на данный момент, одновременно нажмите клавиши [ОК] и [Отмена] , после чего удерживайте их не менее 3 секунд. Мы не несем ответственности за любое повреждение, вызванное использованием в этом аппарате расходных материалов других производителей.	—
Неправ. инф. для входа	—	Указано неправильное имя пользователя или пароль для входа в систему при внешней обработке задания. Введите правильное имя пользователя для входа или пароль. Задание отменено. Нажмите клавишу [GO] .	—
НИЗКАЯ БЕЗОПАСНОСТЬ	—	Данное сообщение отображается при выборе "НИЗКИЙ" для параметра "УРОВ. БЕЗОПАСН."	—
Низкая температура. Измен. темп. в комнате.	—	Отрегулируйте температуру и уровень влажности в помещении.	—

О

ОБРАТИТЕСЬ В СЕРВИС ####:0123456	—	#### обозначает механическую ошибку (#=0, 1, 2, ...). Обратитесь в сервисную службу. Если на дисплее отображено это сообщение, принтер не функционирует. Также указывается общее число распечатанных страниц, например 0123456.	—
ОБРАТИТЕСЬ В СЕРВИС F###	—	F### обозначает ошибку контроллера (#=0, 1, 2, ...). Обратитесь в сервисную службу. Если на дисплее отображено это сообщение, принтер не функционирует.	—
ОГРАНИЧ. ЗАДАНИЙ НАЖМИТЕ GO	—	Это задание отменено из-за ограничения алгоритмом учета заданий. Нажмите клавишу [GO] .	стр. 7-11
Ошиб. выкл. пит. F###	—	Выключите питание, затем снова включите его. Если сообщение не исчезнет, выключите питание и обратитесь к представителю сервисной службы или в уполномоченный сервисный центр.	—

Сообщение	Контрольные вопросы	Меры по устранению	Страница для справки
Ошиб. выкл. пит. F000	—	Невозможно произвести обмен данными между контроллером принтера и панелью управления. Выключите питание, затем снова включите его. Выключите принтер и отключите его от сети электропитания. Затем обратитесь к сервисному персоналу или в уполномоченный сервисный центр. Соответствующие телефонные номера можно найти на задней странице данного руководства.	—
ОШИБКА ID	—	Идентификатор пользователя, введенный для выполнения частного задания печати, неправильный. Проверьте идентификатор пользователя, указанный на драйвере принтера.	стр. 4-15 стр. 4-17
Ошибка KPDЛ НАЖМИТЕ GO	—	Произошла ошибка PostScript. Задание отменено. Нажмите клавишу [GO].	—
Ошибка SD-карты. НАЖМИТЕ GO	—	Произошла ошибка на диске SD. Задание отменено. Нажмите клавишу [GO]. 04: Недостаточно места на диске SD для завершения данной операции. Переместите данные или удалите ненужные данные.	—
Ошибка памяти USB. НАЖМИТЕ GO	—	Произошла ошибка в съемном модуле памяти. Задание остановлено. Нажмите клавишу [GO]. Далее приведены возможные коды ошибок и их описания. 01: Превышен объем данных, которые могут быть записаны за один прием. Выключите и включите питание. Если ошибка снова возникает, значит съемный носитель памяти несовместим с данным аппаратом. Используемый съемный модуль памяти должен быть предварительно отформатирован на данном аппарате. Если съемный модуль памяти невозможно отформатировать, значит он поврежден. Подсоедините съемный модуль памяти, совместимый с данным аппаратом.	—

Сообщение	Контрольные вопросы	Меры по устранению	Страница для справки
ОШИБКА ПРОХОЖДЕНИЯ БУМАГИ	—	В погрузчике нет кассеты для бумаги, или эта кассета вставлена неправильно. После того как кассета будет вставлена правильно, печать возобновится. Если установлено два и более дополнительных погрузчиков бумаги и выбран самый нижний из них, это же сообщение появляется и в случае неправильной установки любого из верхних погрузчиков и кассеты принтера.	—
Ошибка распознавания.	—	Убедитесь, что данная ID-карта зарегистрирована.	Card Authentication Kit(B) Operation Guide
ОШИБКА СЧЕТА НАЖМИТЕ GO	—	Сбой при определении учетной записи задания во время внешней обработки задания. Задание отменено. Нажмите клавишу [GO] .	—

П

ПЕРЕПОЛН.ПАМЯТИ НАЖМИТЕ GO	—	Недостаточно памяти принтера. Чтобы продолжить печать, нажмите клавишу [GO] . Чтобы отменить печать, нажмите клавишу [Отмена] .	—
ПОДОЖДИТЕ (КАЛИБРОВКА)	—	Аппарат выполняет регулировку для обеспечения качества. Подождите.	—
ПОДОЖДИТЕ (ОХЛАЖДЕНИЕ)	—	Аппарат выполняет настройку для обеспечения качества работы. Пожалуйста, подождите.	—
ПРЕВЫШЕН МАКС. ВЫВОД НАЖМИТЕ GO	—	Превышено число распечаток из-за ограничения алгоритмом учета заданий. Достигнут предел печати. Это задание отменено. Нажмите клавишу [GO] .	стр. 7-11
Превышен предел подключений.	—	Отмените подключение к портативному устройству, которое не используется, или установите время автоматического отключения аппарата для разрыва соединений с портативными устройствами.	—
ПРОВЕРЬТЕ КАСSETУ #.	—	Откройте и затем закройте указанную кассету.	—

Сообщение	Контрольные вопросы	Меры по устранению	Страница для справки
-----------	---------------------	--------------------	----------------------

Р

Регистрировать через Google Cloud Print?	—	Данное сообщение отображается, когда принтер получает запрос на регистрацию для Google Cloud Print. Для регистрации принтера в качестве устройства Google Cloud Print нажмите клавишу [ОК] . Для отмены регистрации нажмите клавишу [Отмена] .	—
--	---	--	---

С

СБРОС ДАННЫХ	—	Отображается при отмене данных.	—
--------------	---	---------------------------------	---

Т

ТОЛЬКО 1 КОПИЯ НАЖМИТЕ GO	—	Недостаточно памяти принтера. Невозможно выполнить печать нескольких копий. Задание будет отменено. Нажмите клавишу [GO] . Для печати снимите флажки [RAM-диск] и [Карта SD] на вкладке "Параметры устройства" в разделе свойств принтера или вставьте карту SD и выключите режим RAM-диска на аппарате.	—
Только администратор.	—	Пользователь может изменить только настройки, выбранные при входе в качестве пользователя с правами администратора.	—
Точка доступа не обнаружена.	—	Проверьте правильность настройки точки доступа.	—

У

УСТР-ВО ЗАНЯТО	—	Данное сообщение отображается, когда выбрано УДАЛИТЬ УСТР. при использовании памяти USB. Предыдущий экран отображается снова через 1 или 2 секунды.	—
----------------	---	---	---

Р

РАМ-ДИСК ОШ. НАЖМИТЕ GO	—	Произошла ошибка на диске RAM. Задание отменено. Нажмите клавишу [GO] . Далее приведены возможные коды ошибок и их описания. 04: Недостаточно места на диске RAM. Если установлен дополнительный диск RAM, увеличьте его размер, изменив значение параметра «Размер RAM-диска» в меню.	стр. 6-18
----------------------------	---	---	---------------------------

Настройка/обслуживание

Общие сведения о настройке/обслуживании

Если возникла проблема с изображением и появилось сообщение, предлагающее открыть меню настройки или обслуживания, выполните процедуру "Настройка/обслуживание" в системном меню.

В приведенной ниже таблице перечислены параметры, которые можно выполнить.

Параметр	Описание	Страница для справки
КАЛИБРОВКА ЦВЕТА	Отрегулируйте отклонения цветов или оттенки печатного изображения для получения оптимального цвета.	стр. 8-21
РЕГИСТРАЦИЯ ЦВЕТОВ	Исправляет расположения цветов, чтобы устранить смещение цветов.	стр. 8-22

Процедура калибровки цветов

В данном аппарате предусмотрена функция калибровки, предназначенная для автоматической коррекции изменений, которые имеют место со временем вследствие отклонений температуры окружающей среды и влажности. Эта операция калибровки выполняется автоматически при каждом включении питания аппарата, что позволяет поддерживать высокое качество цветной печати. Если после выполнения данной настройки цветов не наступает улучшение цветового тона или смещения цвета, выполните коррекцию положения цветной печати; см.:

➔ [Процедура регистрации цветов \(стр. 8-22\)](#)

1 Откройте экран.

Клавиша [Menu] > клавиша [▲] [▼] > [НАСТРОЙКА/ОБСЛУЖИВАНИЕ] > клавиша [▶]

2 Выполните калибровку цвета.

Клавиша [▲] [▼] > [КАЛИБРОВКА ЦВЕТА] > клавиша [OK] > клавиша [OK]

Калибровка цветов запущена.

Процедура регистрации цветов

Эта функция доступна для исправления расположения каждого цвета. Если не удалось исправить расположение цветов путем обычной регистрации или выполнения подробных настроек, воспользуйтесь подробной регистрацией.

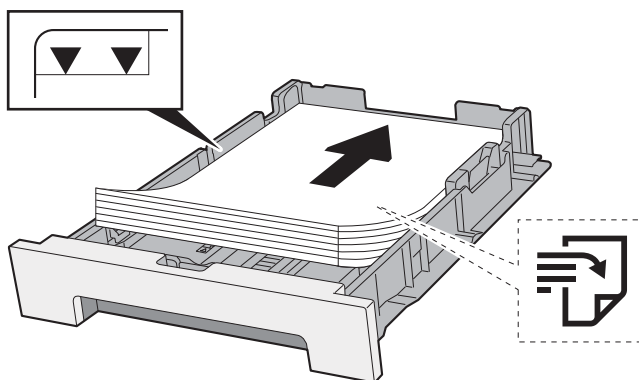
✓ ВАЖНО

Перед регистрацией убедитесь, что выполнена калибровка цветов. Если смещение цветов осталось, выполните регистрацию цветов. При выполнении регистрации без калибровки цветов смещение цветов будет устранено, но впоследствии это может вызвать серьезное смещение цветов.

➔ [Процедура калибровки цветов \(стр. 8-21\)](#)

Обычная регистрация

1 Загрузите бумагу.



✓ ВАЖНО

- Загрузите бумагу стороной для печати вверх.
- Вскрыв новую пачку, пролистайте бумагу перед загрузкой в кассеты.
- ➔ [Меры предосторожности при загрузке бумаги \(стр. 3-2\)](#)
- Перед загрузкой бумаги убедитесь, что она не скручена и не согнута. Скрученная или сложенная бумага может вызвать замятие.
- Убедитесь в том, что высота стопки загруженной бумаги не превышает указанный уровень (см. рисунок выше).
- Если бумага загружается без регулировки направляющих длины и ширины, возможен ее перекося или замятие.

2 Откройте экран.

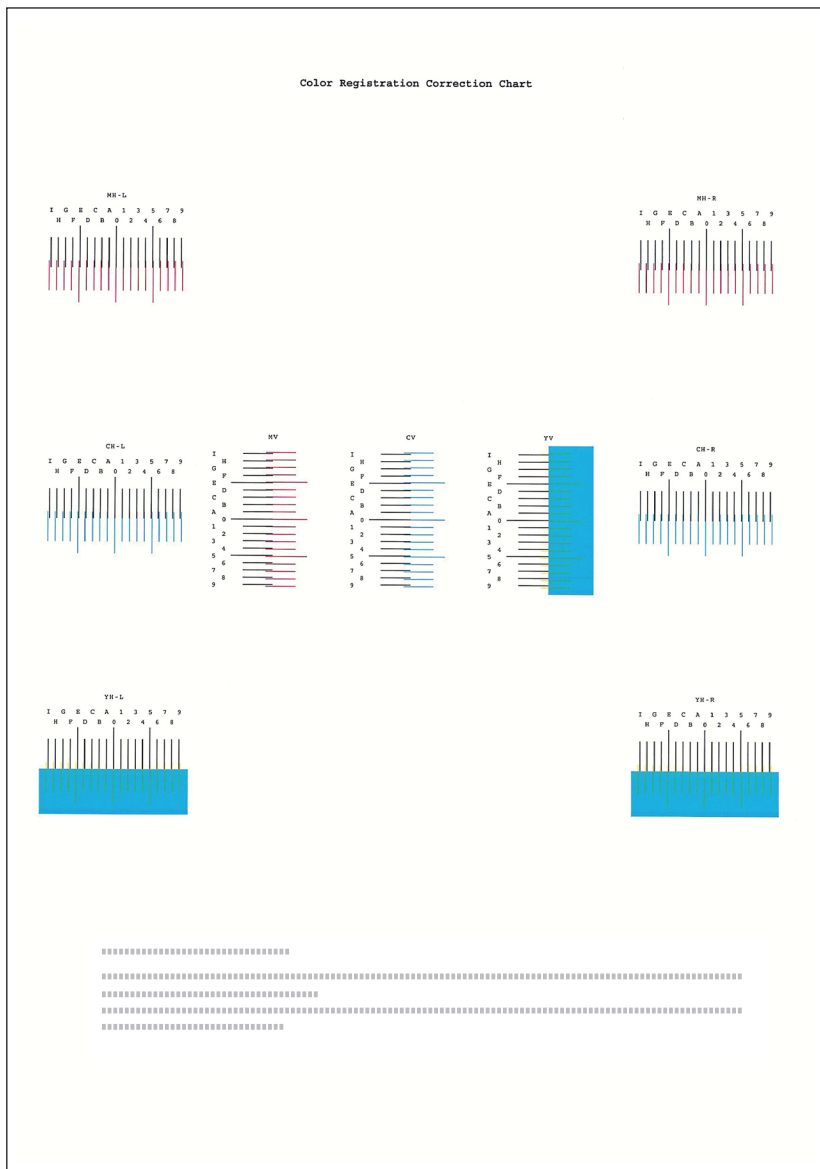
Клавиша [Menu] > клавиша [▲] [▼] > [НАСТРОЙКА/ОБСЛУЖИВАНИЕ] > клавиша [▶] > клавиша [▲] [▼] > [ОБЫЧНАЯ РЕГИСТРАЦИЯ] > клавиша [▶]

3 Напечатайте диаграмму.

[ПЕЧАТАТЬ ДИАГРАММУ РЕГИСТРАЦИИ] > клавиша [OK] > клавиша [OK]

Диаграмма распечатана. На общей диаграмме печатается 3 типа диаграмм на одном листе для каждого цвета М (пурпурный), С (голубой) и Y (желтый): Н-L (слева), V (вертикально), Н-R (справа).

Пример диаграммы



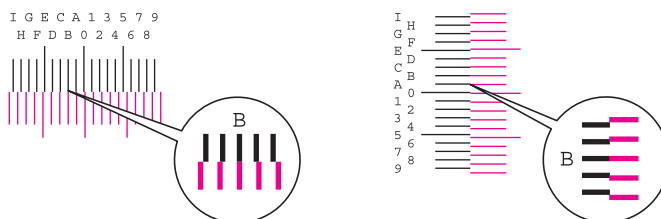
4 Отобразите меню коррекции

Клавиша [Menu] > клавиша [▲] [▼] > [НАСТРОЙКА/ОБСЛУЖИВАНИЕ] > клавиша [▶] > клавиша [▲] [▼] > [ОБЫЧНАЯ РЕГИСТРАЦИЯ] > клавиша [▶] > клавиша [▲] [▼] > [НАСТР. ПУРП.] > клавиша [OK]

Появится меню коррекции пурпурного цвета.

5 Введите подходящее значение.

1 Найдите на каждой диаграмме 2 наиболее точно совпадающие линии. Если это нулевая позиция, совмещение для данного цвета не требуется. На рисунке наиболее подходящее значение — В.



- 2** Используйте клавиши [◀] и [▶] для выбора пунктов L, V и R, клавиши [▲] и [▼] — для ввода числовых значений, определенных по диаграмме, а затем нажмите клавишу [OK].

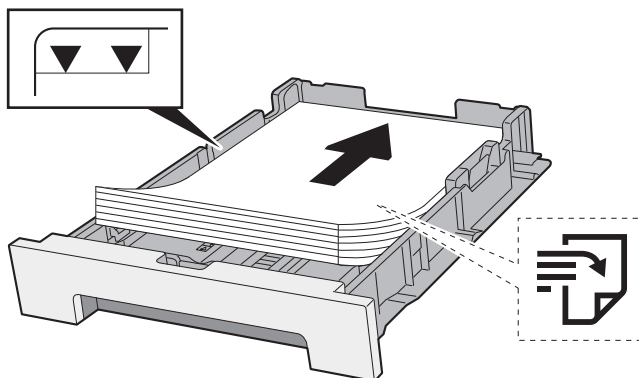
Чтобы увеличить значение от 0 до максимум 9, нажимайте клавишу [▲]. Чтобы уменьшить значение, нажимайте клавишу [▼].

Нажмите клавишу [▼], чтобы перейти от значения 0 к буквенному значению. Продолжайте нажимать эту клавишу, чтобы выбрать букву от A до I. Для перемещения в противоположном направлении используйте клавишу [▲].

- 3** Нажмите клавишу [OK].
Коррекция пурпурного цвета завершена.
- 4** Выполните коррекцию голубого и желтого, как указано в шагах 4 и 5.

Подробная регистрация

1 Загрузите бумагу.



✓ ВАЖНО

- Загрузите бумагу стороной для печати вверх.
- Вскрыв новую пачку, пролистайте бумагу перед загрузкой в кассеты.
- ➔ [Меры предосторожности при загрузке бумаги \(стр. 3-2\)](#)
- Перед загрузкой бумаги убедитесь, что она не скручена и не согнута. Скрученная или сложенная бумага может вызвать замятие.
- Убедитесь в том, что высота стопки загруженной бумаги не превышает указанный уровень (см. рисунок выше).
- Если бумага загружается без регулировки направляющих длины и ширины, возможен ее перекося или замятие.

2 Откройте экран.

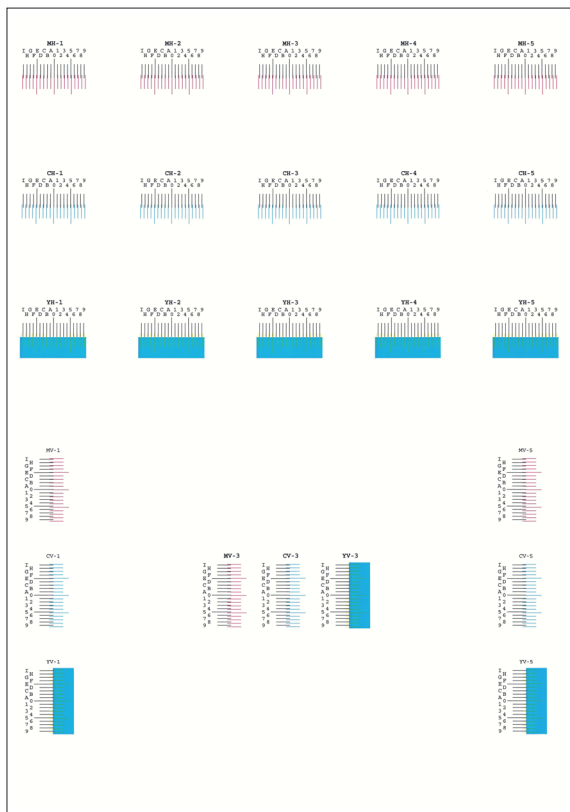
Клавиша [Menu] > клавиша [▲] [▼] > [НАСТРОЙКА/ОБСЛУЖИВАНИЕ] > клавиша [▶] > клавиша [▲] [▼] > [ИНФОРМАЦИЯ О РЕГИСТРАЦИИ] > клавиша [▶]

3 Напечатайте диаграмму.

Клавиша [▲] [▼] > [ПЕЧАТАТЬ ДИАГРАММУ РЕГИСТРАЦИИ] > клавиша [OK] > клавиша [OK]

Диаграмма распечатана. На общей диаграмме печатаются диаграммы для H-1—5 и V-1—5 для каждого цвета M (пурпурный), C (голубой) и Y (желтый).

Пример диаграммы



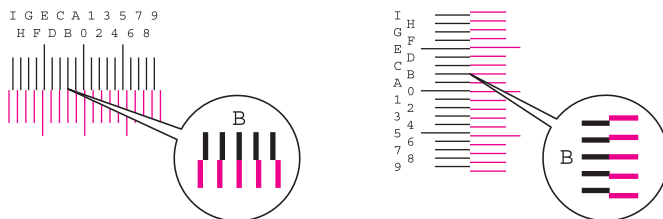
4 Откройте меню коррекции.

Клавиша [Menu] > клавиша [▲] [▼] > [НАСТРОЙКА/ОБСЛУЖИВАНИЕ] > клавиша [▶] > клавиша [▲] [▼] > [ИНФОРМАЦИЯ О РЕГИСТРАЦИИ] > клавиша [▶] > клавиша [▲] [▼] > [M 12345 3] > клавиша [OK]

Появится меню коррекции пурпурного цвета.

5 Введите подходящее значение.

- 1 Найдите на каждой диаграмме 2 наиболее точно совпадающие линии. Если это нулевая позиция, совмещение для данного цвета не требуется. На рисунке наиболее подходящее значение — В.



Для диаграмм с H-1 до H-5 считайте значения с H-1 до H-5.

Для диаграмм с V-1 до V-5 считайте только значения с V-3 (центр).

- Используйте клавиши [◀] и [▶] для выбора пунктов H и V, клавиши [▲] и [▼] — для ввода числовых значений, определенных по диаграмме, а затем нажмите клавишу [OK].

Чтобы увеличить значение от 0 до максимум 9, нажимайте клавишу [▲]. Чтобы уменьшить значение, нажимайте клавишу [▼].

Нажмите клавишу [▼], чтобы перейти от значения 0 к буквенному значению. Продолжайте нажимать эту клавишу, чтобы выбрать букву от A до I. Для перемещения в противоположном направлении используйте клавишу [▲].

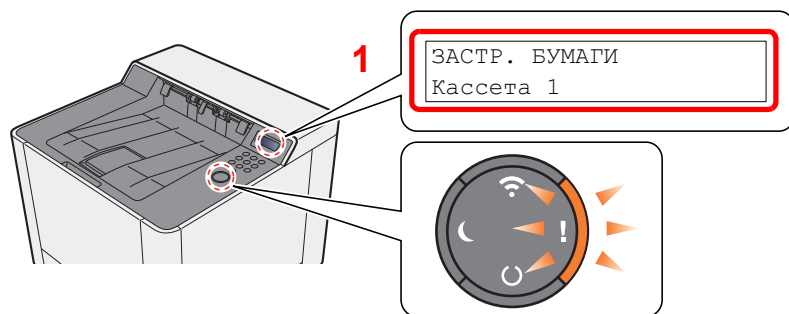
- Нажмите клавишу [OK].
Коррекция пурпурного цвета завершена.
- Повторите шаги 3 и 4 для коррекции голубого и желтого цветов.

Устранение замятия бумаги

В случае замятия бумаги на дисплее сообщений отображается сообщение "Замятие бумаги", и работа аппарата останавливается.

Для удаления застрявшей бумаги следуйте приведенным ниже инструкциям.

Обозначение компонента/узла, в котором произошло замятие



1 Показывает место замятия бумаги.

ПРИМЕЧАНИЕ

На дисплее сообщений принтера можно воспользоваться сообщениями интерактивной справки, в которых содержатся простые инструкции по устранению замятия бумаги. При появлении сообщения о замятии бумаги нажмите клавишу [▶] (ⓘ). Подробнее об экране справки см.:

➔ [Экран справки \(стр. 2-11\)](#)

В случае замятия бумаги на дисплее сообщений будет показано место замятия, а также приведены указания по его устранению.

Обозн. компонента/узла с замятием	Место застревания бумаги	Страница для справки
ЗАСТР. БУМАГИ УНИВЕРС. ЛОТОК	Универсальный лоток	стр. 8-31
ЗАСТР. БУМАГИ Cassette 1 (~2)	Кассеты 1 (2)	стр. 8-28 стр. 8-29
ЗАСТР. БУМАГИ ЗАДНЯЯ КРЫШКА	Задняя крышка 1	стр. 8-34
ЗАСТР. БУМАГИ Устр. двустор. печати	Устройство двусторонней печати	стр. 8-34

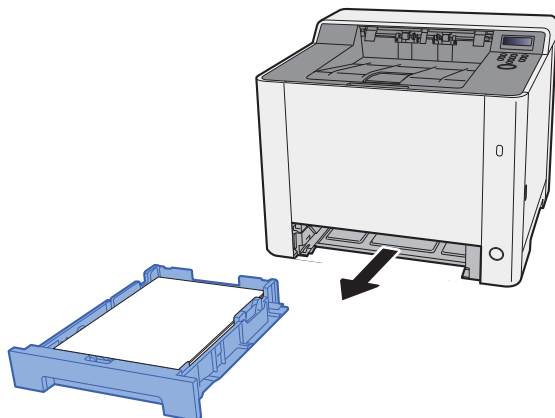
После устранения замятия и повторной подготовки аппарата сообщение об ошибке исчезает. Работа аппарата возобновляется со страницы, на которой произошло замятие.

Извлечение замятой бумаги из кассеты 1

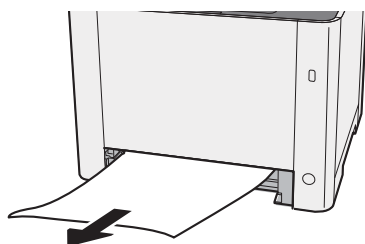
ВНИМАНИЕ

- Не используйте повторно бумагу, которая уже была замята.
- Если при устранении замятия бумага надорвана, обязательно удалите из аппарата все обрывки. Оставшиеся внутри аппарата фрагменты бумаги могут стать причиной последующего замятия.

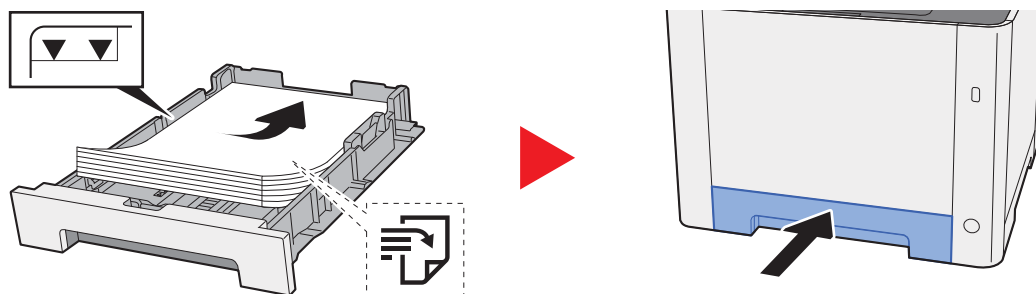
1 Вытяните кассету 1 наружу на себя до упора.



2 Извлеките застрявшую бумагу.



3 Задвиньте кассету 1 обратно.

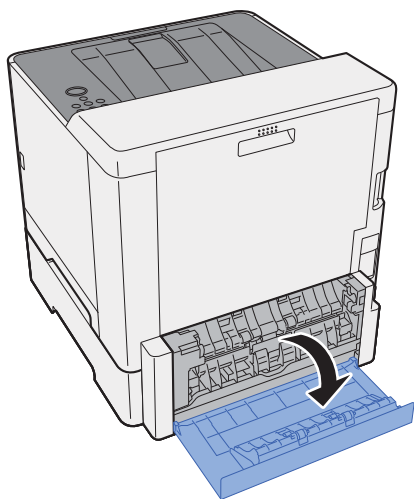


Извлечение замятой бумаги из кассеты 2

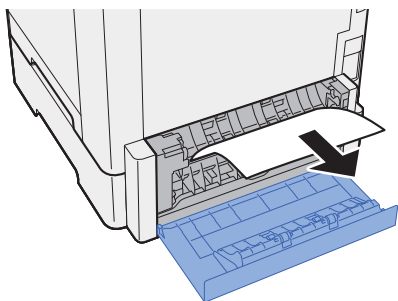
ВНИМАНИЕ

- Не используйте повторно бумагу, которая уже была замята.
- Если при устранении замятия бумага надорвана, обязательно удалите из аппарата все обрывки. Оставшиеся внутри аппарата фрагменты бумаги могут стать причиной последующего замятия.

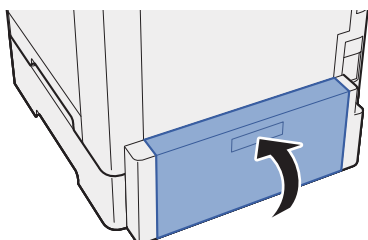
1 Откройте заднюю крышку 2.



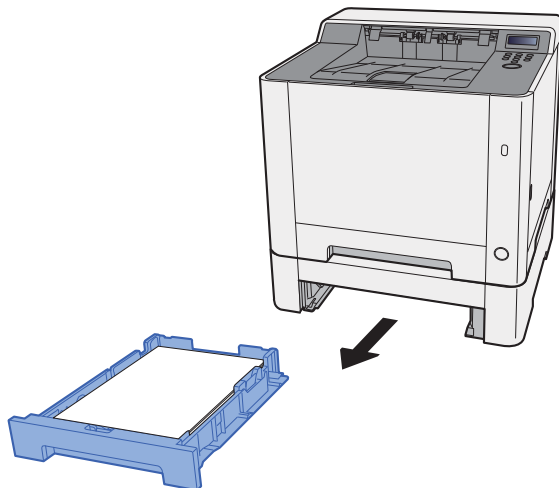
2 Извлеките застрявшую бумагу.



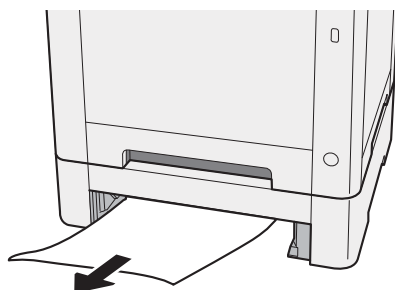
3 Задвиньте заднюю крышку 2.



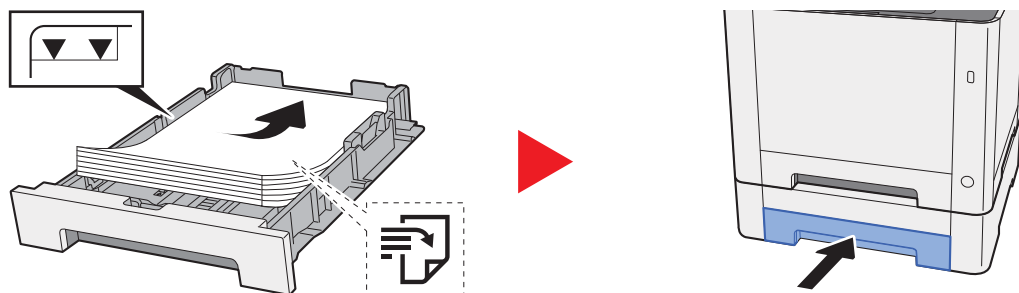
4 Вытяните кассету 2 наружу на себя до упора.



5 Извлеките застрявшую бумагу.



6 Задвиньте кассету 2 обратно.

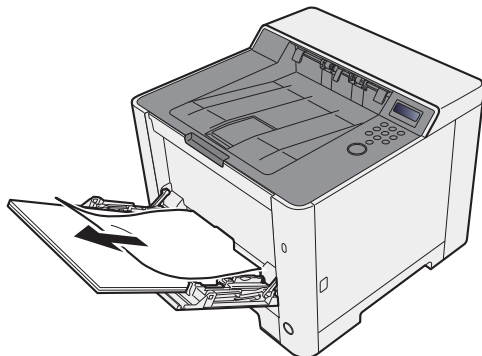


Извлечение замятой бумаги из универсального лотка

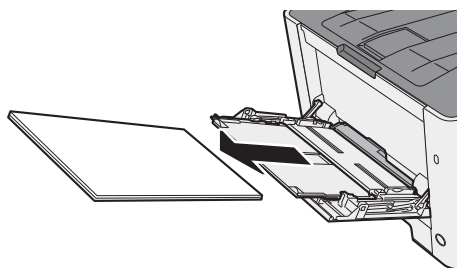
ВНИМАНИЕ

- Не используйте повторно бумагу, которая уже была замята.
- Если при устранении замятия бумага надорвана, обязательно удалите из аппарата все обрывки. Оставшиеся внутри аппарата фрагменты бумаги могут стать причиной последующего замятия.

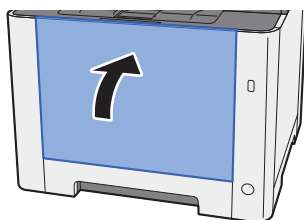
1 Извлеките застрявшую бумагу.



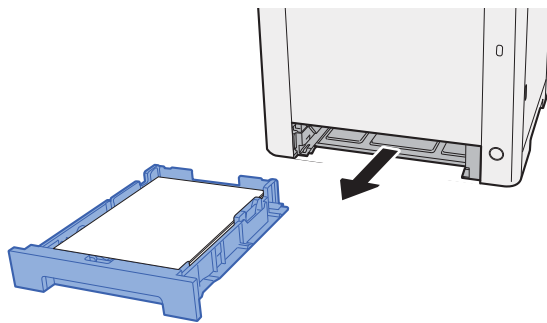
2 Извлеките всю бумагу.



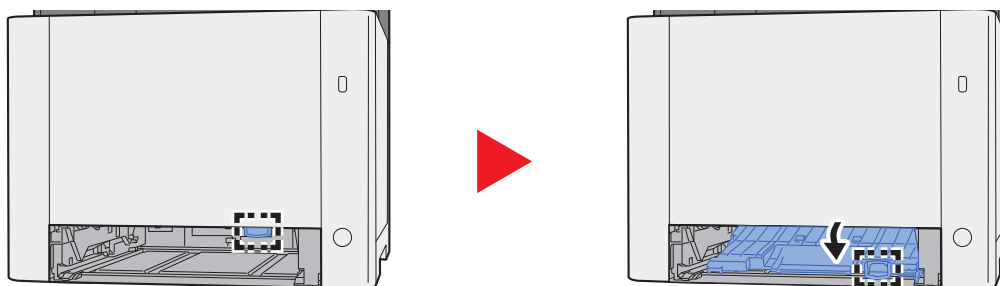
3 Задвиньте универсальный лоток.



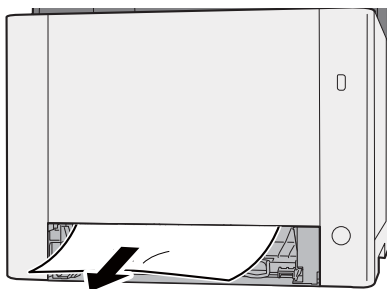
4 Вытяните кассету 1 наружу на себя до упора.



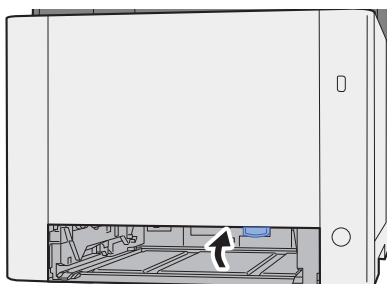
5 Откройте крышку податчика.



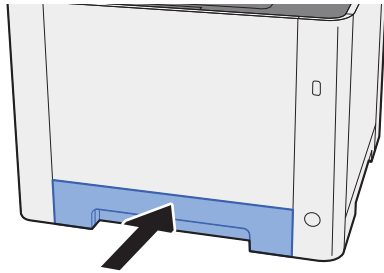
6 Извлеките застрявшую бумагу.



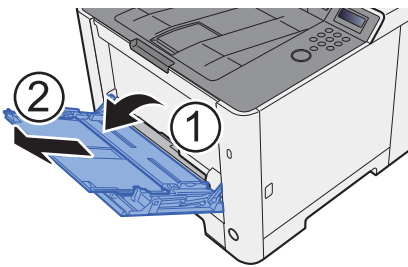
7 Задвиньте крышку податчика обратно.



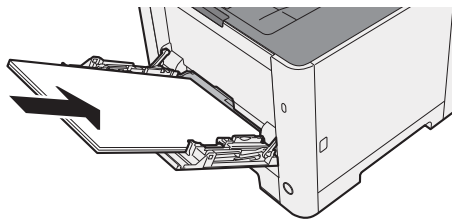
8 Задвиньте кассету 1 обратно.



9 Откройте универсальный лоток.



10 Загрузите бумагу еще раз.

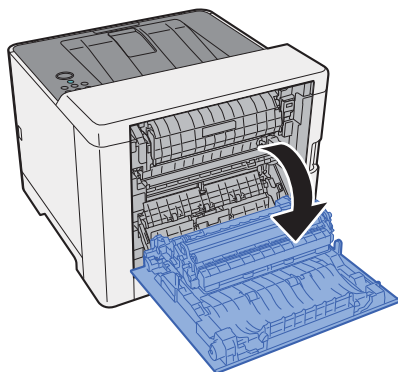


Извлечение замятой бумаги из-за задней крышки 1

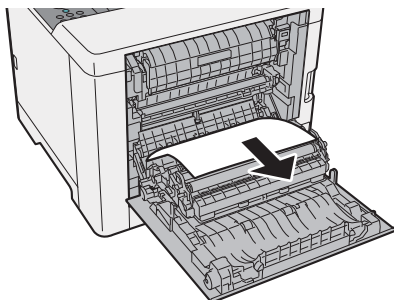
ВНИМАНИЕ

Узел фиксации чрезвычайно сильно нагревается. При работе в этом отсеке будьте особенно осторожны ввиду опасности получения ожогов.

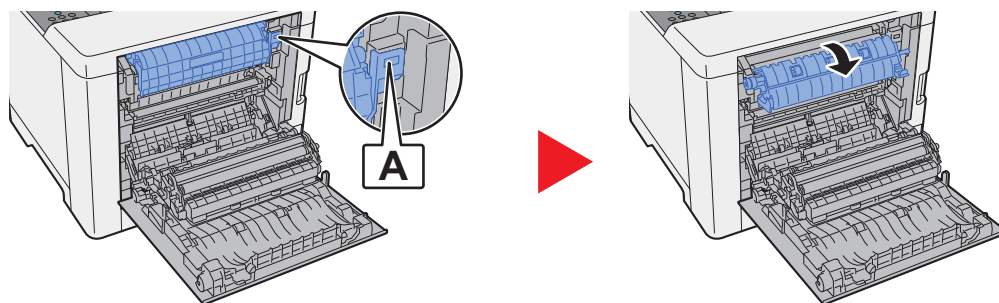
1 Откройте заднюю крышку 1.



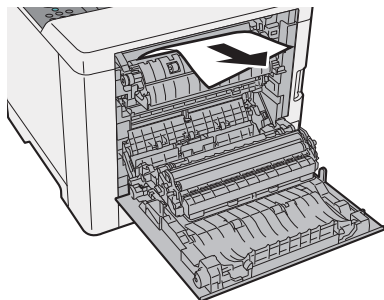
2 Извлеките застрявшую бумагу.



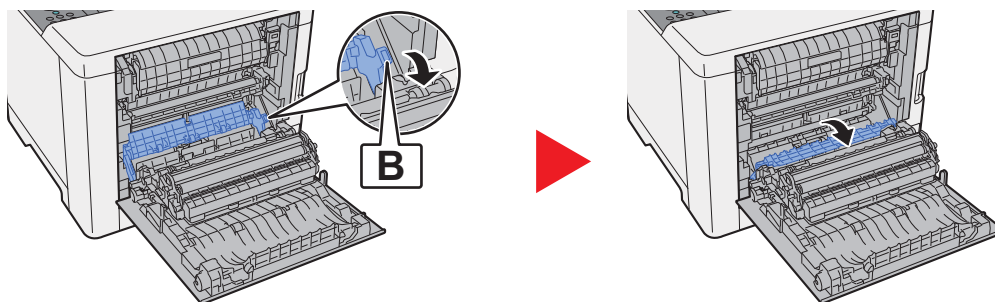
3 Откройте крышку (А).



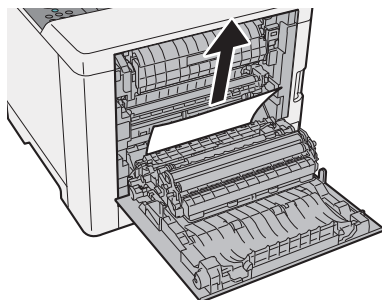
4 Извлеките застрявшую бумагу.



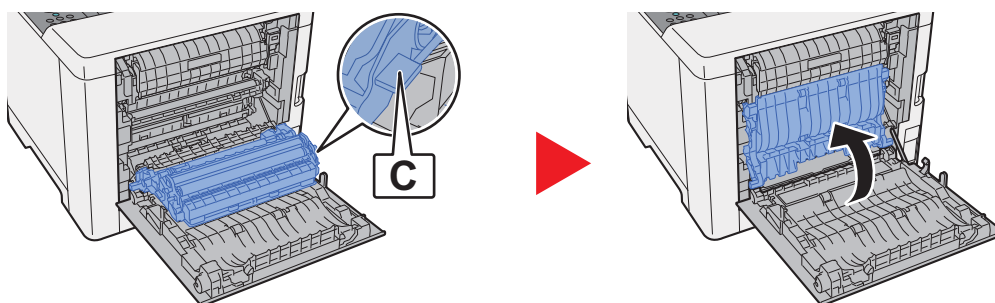
5 Откройте крышку податчика (В).



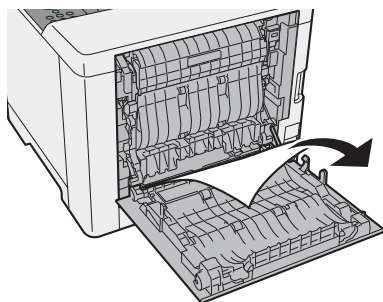
6 Извлеките застрявшую бумагу.



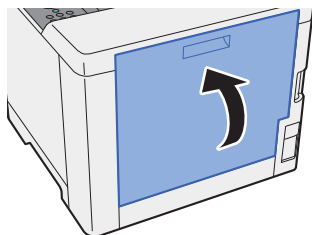
7 Откройте устройство двусторонней печати (С).



8 Извлеките застрявшую бумагу.



9 Задвиньте заднюю крышку 1.



9 Приложение

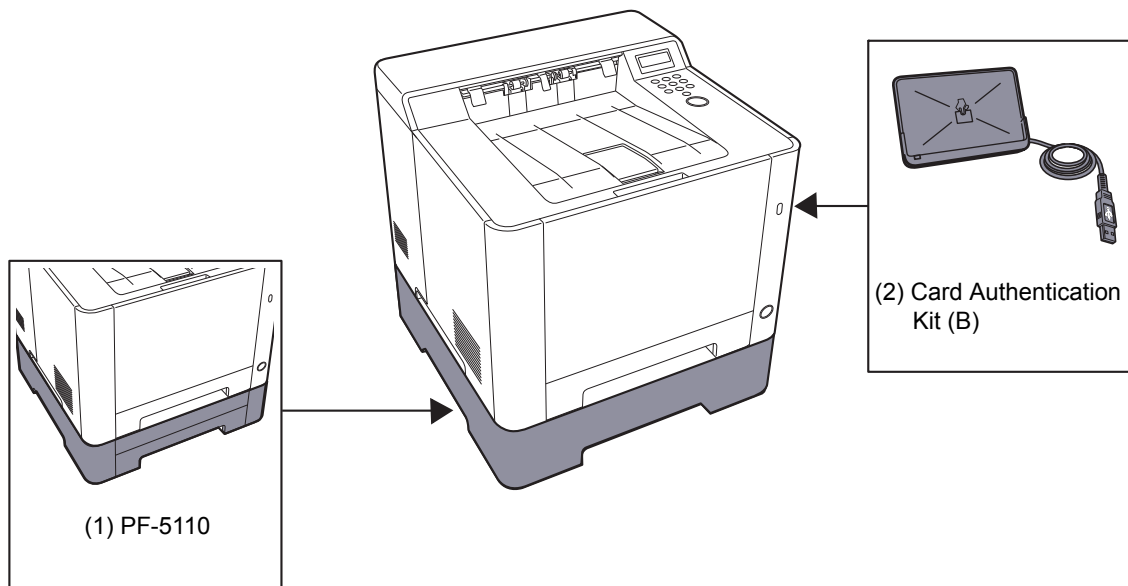
В этой главе рассматриваются следующие темы.

Дополнительное оборудование	9-2
Общие сведения о дополнительном оборудовании	9-2
Дополнительные приложения	9-4
Начало использования приложения	9-4
Проверка сведений о приложении	9-5
Бумага	9-7
Основные характеристики бумаги	9-7
Выбор подходящей бумаги	9-8
Бумага специального назначения	9-11
Характеристики	9-15
Аппарат	9-15
Функции принтера	9-17
Податчик бумаги	9-18
Глоссарий	9-19

Дополнительное оборудование

Общие сведения о дополнительном оборудовании

Для данного аппарата предусмотрено следующее дополнительное оборудование.



Опции программного обеспечения
(3) UG-33
(4) SD/SDHC Memory Card

(1) Податчик бумаги PF-5110

В аппарате можно установить податчик бумаги.

➔ [Загрузка бумаги \(стр. 3-2\)](#)

(2) Card Authentication Kit(B) "Card Authentication Kit"

С помощью смарт-карт можно выполнять управление регистрацией пользователей. Для этого необходимо зарегистрировать информацию смарт-карты в ранее зарегистрированном списке локальных пользователей. Для получения дополнительной информации о регистрации этих сведений см.:

➔ [Card Authentication Kit \(B\) Operation Guide](#)

(3) UG-33 "ThinPrint Option"

Данное приложение позволяет выводить данные на печать напрямую, без драйвера принтера.

(4) "Карта памяти SD/SDHC"

Карту памяти SD/SDHC можно использовать для сохранения шрифтов, макросов и наложений. Аппарат оборудован гнездами для карт памяти SDHC и SD объемом до 32 ГБ и 2 ГБ соответственно.

✓ **ВАЖНО**

На карту памяти SD/SDHC сохраняются нешифрованные данные.
Соблюдайте осторожность при сохранении конфиденциальных документов.

Чтение карты памяти SD/SDHC

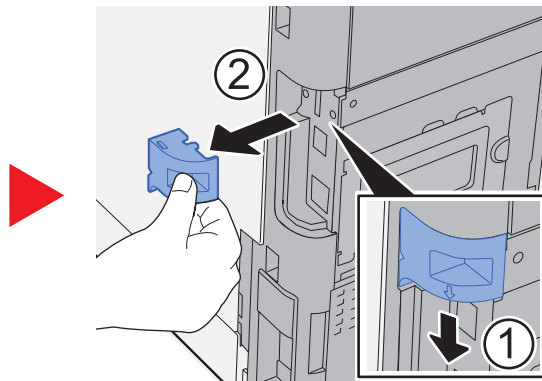
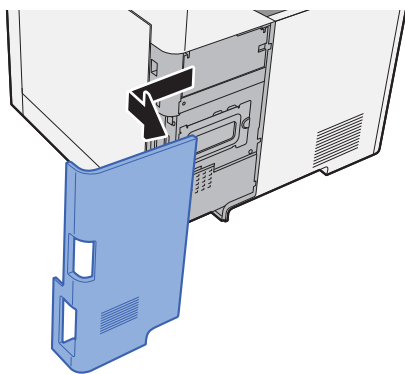
Содержимое Карта памяти SD/SDHC, вставленной в аппарат, может считываться с панели управления или автоматически во время включения или перезапуска аппарата.

Установка и форматирование карты памяти SD/SDHC

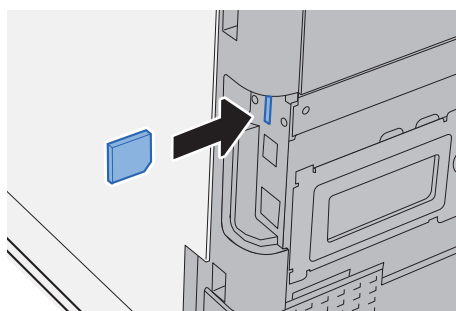
Для использования новой Карта памяти SD/SDHC необходимо сначала отформатировать ее в аппарате. Карта памяти SD/SDHC

➔ [Карта SD \(стр. 6-18\)](#)

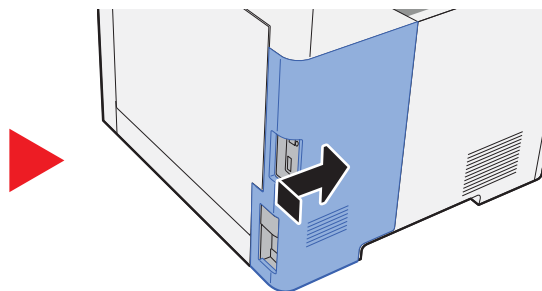
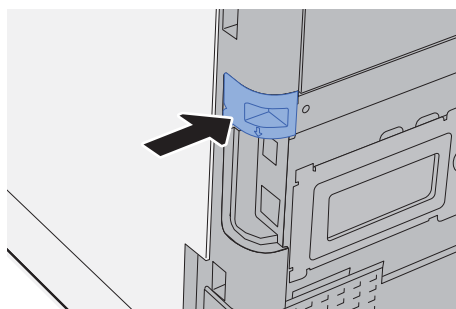
- 1 Отключите питание аппарата и отсоедините шнур питания от сети.
- 2 Снимите крышку.



- 3 Вставьте карту памяти SD/SDHC в соответствующее гнездо.



- 4 Установите на место крышки.



Дополнительные приложения

На данном аппарате установлены перечисленные ниже приложения.

Приложение
Card Authentication Kit
Опция ThinPrint ^{*1}

*1 Можно использовать в пробной версии в течение ограниченного времени.

ПРИМЕЧАНИЕ

- В некоторых приложениях могут применяться ограничения, например на то, сколько раз можно использовать приложение в течение пробного периода.
- Если изменить дату/время при использовании пробной версии приложения, дальнейшее использование приложения будет невозможно.

Начало использования приложения

1 Откройте экран.

- 1 [Menu] > клавиша [▲] [▼] > [Дополнит.функция] > клавиша [▶]
- 2 Введите идентификатор администратора и нажмите клавишу [OK].

ПРИМЕЧАНИЕ

Введите идентификатор, содержащий от 1 до 16 цифр.
С помощью клавиш [▲] или [▼] введите нужное числовое значение.
С помощью клавиш [◀] или [▶] перемещайте курсор влево или вправо.
Заводская настройка по умолчанию для идентификатора администратора приведена ниже.

Наименование модели	Идентификатор администратора
ECOSYS P5021cdn/ECOSYS P5021cdw	2100
ECOSYS P5026cdn/ECOSYS P5026cdw	2600

- 3 Введите пароль администратора и нажмите клавишу [OK].

ПРИМЕЧАНИЕ

Введите пароль, содержащий от 0 (параметр отсутствует) до 16 цифр.
С помощью клавиш [▲] или [▼] введите нужное числовое значение.
С помощью клавиш [◀] или [▶] перемещайте курсор влево или вправо.
Заводская настройка по умолчанию для пароля администратора приведена ниже.

Наименование модели	Пароль администратора
ECOSYS P5021cdn/ECOSYS P5021cdw	2100
ECOSYS P5026cdn/ECOSYS P5026cdw	2600

2 Активируйте приложение.

- 1 Выберите [**Сведения**] для приложения, которое начнете использовать, и нажмите клавишу [▶].
- 2 Клавиша [▲] [▼] > [**Официальный**] > клавиша [ОК] > клавиша [ОК]
Для использования приложения в пробной версии нажмите [**Пробный**], не вводя ключ лицензии.
- 3 Введите ключ лицензии > клавиша [ОК]

ПРИМЕЧАНИЕ

С помощью клавиш [▲] или [▼] введите нужное числовое значение.
С помощью клавиш [◀] или [▶] перемещайте курсор влево или вправо.

Некоторые приложения не требуют ввода ключа лицензии. Если экран для ввода ключа лицензии не появляется, перейдите к шагу 7.

- 4 Выберите [**Да**].

ПРИМЕЧАНИЕ

Если вы начали использовать дополнительную функцию Thin Print и ввели ключ лицензии, выключите питание и снова включите.

Проверка сведений о приложении

1 Откройте экран.

- 1 [**Menu**] > клавиша [▲] [▼] > [**Дополнит.функция**] > клавиша [▶]
- 2 Введите идентификатор администратора и нажмите клавишу [ОК].

ПРИМЕЧАНИЕ

Введите идентификатор, содержащий от 1 до 16 цифр.
С помощью клавиш [▲] или [▼] введите нужное числовое значение.
С помощью клавиш [◀] или [▶] перемещайте курсор влево или вправо.
Заводская настройка по умолчанию для идентификатора администратора приведена ниже.

Наименование модели	Идентификатор администратора
ECOSYS P5021cdn/ECOSYS P5021cdw	2100
ECOSYS P5026cdn/ECOSYS P5026cdw	2600

- 3 Введите пароль администратора и нажмите клавишу [OK].



ПРИМЕЧАНИЕ

Введите пароль, содержащий от 0 (параметр отсутствует) до 16 цифр.
 С помощью клавиш [▲] или [▼] введите нужное числовое значение.
 С помощью клавиш [◀] или [▶] перемещайте курсор влево или вправо.
 Заводская настройка по умолчанию для пароля администратора приведена ниже.

Наименование модели	Пароль администратора
ECOSYS P5021cdn/ECOSYS P5021cdw	2100
ECOSYS P5026cdn/ECOSYS P5026cdw	2600

2 Проверьте сведения о приложении.

- 1 Выберите [Сведения] для приложения, которое начнете использовать, и нажмите клавишу [▶].

Можно просмотреть подробную информацию по выбранному приложению. Нажмите клавишу [▲] для просмотра следующего экрана. Для возврата к предыдущему экрану нажмите клавишу [▼].

В приведенной ниже таблице перечислены параметры, которые можно просмотреть.

Параметр
Имя функции
Лицензия
Счетчик проб
Дата пробы
Продлить пробный период
Состояние

Продление пробного периода.

Клавиша [◀] [▶] > [Продлить пробный период] > клавиша [OK] > клавиша [OK]

Пробный период будет продлен.

Бумага

В этом разделе рассмотрены форматы и типы бумаги, которые могут использоваться в источнике бумаги.

Для получения подробной информации о форматах, типах и количестве листов для загрузки в каждый лоток для бумаги см.:

➔ [Характеристики \(стр. 9-15\)](#)

Основные характеристики бумаги

Данный аппарат создан для печати на стандартной бумаге для распечаток, используемой в обычных ("сухих") копировальных аппаратах и принтерах, таких как лазерные принтеры. Он также поддерживает разнообразные другие типы бумаги, которые соответствуют характеристикам, указанным в приложении.

Будьте осторожны при выборе бумаги. Неподходящая для этого аппарата бумага может вызвать замятия или сморщиться.

Поддерживаемая бумага

Используйте стандартную бумагу для печати, предназначенную для обычных копировальных аппаратов или лазерных принтеров. Качество печати будет зависеть от качества бумаги. Бумага низкого качества может привести к неудовлетворительной печати.

Основные характеристики бумаги, поддерживаемой данным аппаратом

Следующая таблица перечисляет характеристики бумаги, поддерживаемой данным аппаратом. Следующий раздел содержит дополнительную информацию.

Критерии	Характеристики
Масса	Кассеты: от 60 до 163 г/м ²
	Универсальный лоток: от 60 до 220 г/м ² , 230 г/м ² (карточки)
Погрешность линейных размеров	±0,7 мм
Прямоугольность	90°±0,2°
Содержание влаги	4-6%
Содержание целлюлозы	80% или выше



ПРИМЕЧАНИЕ

Некоторые типы переработанной бумаги не соответствуют требованиям к использованию на данном аппарате, перечисленным ниже в основных характеристиках бумаги, таким как влажность или содержание целлюлозы. По этой причине мы рекомендуем покупать небольшое количество переработанной бумаги для пробы перед использованием. Выбирайте переработанную бумагу, обеспечивающую наилучшие результаты печати и содержащую минимальное количество бумажной пыли.

Мы не несем ответственности за проблемы, возникающие из-за использования бумаги, не соответствующей нашим требованиям.

Выбор подходящей бумаги

Данный раздел содержит рекомендации по выбору бумаги.

Состояние

Избегайте использования бумаги с загнутыми углами, скрученной, грязной или рваной. Не используйте бумагу, имеющую шероховатую поверхность или бумажные волокна, а также слишком тонкую. Использование бумаги такого качества не только приведет к плохому качеству печати, но может также вызвать ее замятие и сократить срок службы аппарата. Выбирайте бумагу с гладкой и ровной поверхностью; тем не менее, избегайте использования мелованной бумаги или бумаги с обработанной поверхностью, которая может вызвать повреждение барабана или устройства термозакрепления.

Состав

Не используйте бумагу, которая имеет покрытие или обработанную поверхность, а также бумагу, содержащую пластик или углерод. Бумага такого типа может вызвать вредные испарения при нагреве во время печати и повредить барабан.

Убедитесь в использовании стандартной бумаги, содержащей не менее 80% целлюлозы, т. е. не более 20% общего состава бумаги содержат хлопок или другие волокна.

Гладкость

Поверхность бумаги должна быть гладкой, но не должна иметь покрытие. Если бумага слишком гладкая и скользкая, несколько листов могут слипнуться вместе, вызвав замятие.

Плотность

В странах, использующих метрическую систему, плотность листа бумаги измеряется в граммах на квадратный метр поверхности. В Соединенных Штатах плотность — это вес в фунтах одной стопы (500 листов) бумаги, разрезанной по стандартному формату (или торговому формату) для определенного сорта бумаги. Слишком тяжелая или слишком легкая бумага может подаваться неправильно или вызывать замятия, приводящие к чрезмерному износу аппарата. Бумага смешанной плотности (т.е. толщины) может привести к случайной подаче нескольких листов одновременно, а также вызвать смазывание отпечатка или другие проблемы печати, если тонер плохо прилипает к поверхности бумаги.

Содержание влаги

Содержание влаги представляет собой отношение количества влаги к сухому весу, выраженное в процентах. Влажность влияет на подачу бумаги, электростатический заряд бумаги и прилипание тонера.

Влажность бумаги зависит от относительной влажности в помещении. Высокая относительная влажность приводит к увлажнению бумаги, вызывающему расширение ее кромок, из-за чего она кажется волнистой. Низкая относительная влажность приводит к потере влаги, делая кромки листа плотнее и снижая контрастность печати.

Волнистые или плотные кромки могут привести к смещению бумаги при подаче. Старайтесь поддерживать содержание влаги в пределах 4—6%.

Для поддержания необходимого уровня влажности, соблюдайте следующие рекомендации.

- Храните бумагу в прохладном, хорошо вентилируемом месте.
- Укладывайте бумагу при хранении равномерно и в закрытой упаковке. Если упаковка открыта, запечатайте ее повторно, если бумага какое-то время не будет использоваться.
- Храните бумагу запечатанной в оригинальной упаковке и коробке. Установите под картонную коробку поддон, чтобы приподнять ее над полом. Во время сезона дождей храните бумагу на достаточном расстоянии от деревянного и бетонного пола.
- Перед использованием бумаги, которая находилась на хранении, выдержите ее при требуемом уровне влажности не менее 48 часов.
- Не храните бумагу в местах, подверженных нагреву, солнечному свету или влажности.

Другие характеристики бумаги

Пористость: плотность бумажных волокон.

Жесткость: бумага должна быть достаточно жесткой, иначе она будет изгибаться в аппарате, вызывая замятие.

Скручивание: большая часть сортов бумаги имеет тенденцию к самопроизвольному скручиванию после вскрытия упаковки. Когда бумага проходит через узел термозакрепления, то слегка скручивается вверх. Для изготовления плоских распечаток, загружайте бумагу таким образом, чтобы ее загнутая поверхность была обращена к лотку для бумаги.

Статическое электричество: во время печати бумага получает электростатический заряд, что приводит к прилипанию к ней тонера. Выбирайте бумагу, которая быстро теряет заряд, чтобы отпечатки не слипались вместе.

Белизна: белизна бумаги влияет на контрастность печати. Используйте более белую бумагу для получения более четких, ярких отпечатков.

Качество: в аппарате могут возникнуть проблемы, если размеры листов отличаются, углы листов не являются прямыми, кромки неровные, листы не обрезаны, кромки и углы помяты. Чтобы избежать этих проблем, будьте особенно аккуратны, когда выполняете обрезку бумаги самостоятельно.

Упаковка: выбирайте бумагу, которая упакована должным образом и сложена в коробки. В идеальном случае, упаковка должна иметь покрытие, не пропускающее влагу.

Специально обработанная бумага: мы не рекомендуем выполнять печать на следующих сортах бумаги, даже если они соответствуют основным требованиям. При использовании этих типов бумаги следует вначале приобрести небольшое количество бумаги для выполнения пробной печати.

- Глянцевая бумага
- Бумага с водяными знаками
- Бумага с шероховатой поверхностью
- Перфорированная бумага

Форматы бумаги, поддерживаемой данным аппаратом

Бумага следующих форматов поддерживается аппаратом.

Размеры в таблице указаны с погрешностью $\pm 0,7$ мм для длины и ширины. Углы должны быть равны $90^\circ \pm 0,2^\circ$.

Универсальный лоток

- Nagaki (карточки) (100 × 148 мм)
- Oufukuhagaki (возвратная открытка) (148 × 200 мм)
- Конверт Monarch (3-7/8 × 7-1/2")
- Конверт #10 (4-1/8 × 9-1/2")
- Конверт DL (110 × 220 мм)
- Конверт C5 (162×229 мм)
- Конверт #9 (3-7/8 × 8-7/8")
- Конверт #6 3/4 (3 5/8 × 6 1/2")
- Statement
- Youkei 4 (105 × 235 мм)
- Youkei 2 (114 × 162 мм)
- Пользовательский (от 70 × 148 до 216 × 356 мм)

Кассеты или универсальный лоток

- Executive (7-1/4 × 10-1/2")
- Letter
- Legal
- A4 (297 × 210 мм)
- B5 (257 × 182 мм)
- A5-R (148 × 210 мм)
- A5 (210 × 148 мм)
- A6 (148 × 105 мм)
- B6 (182 × 128 мм)
- B5(ISO) (176 × 250 мм)
- Oficio II
- 216 × 340 мм
- 16K (273 × 197 мм)
- Statement-R
- Folio (210 × 330 мм)
- Пользовательский (кассета: от 105 × 148 до 216 × 356 мм, универсальный лоток: от 70 × 148 мм до 216 × 356 мм):

Бумага специального назначения

Данный раздел описывает печать на специальной бумаге и носителях.

Специальные виды бумаги, поддерживаемой данным аппаратом

- Пленки
- Бумага с предварительной печатью
- Высокосортная бумага
- Переработанная бумага
- Тонкая бумага
- Печатный бланк
- Цветная бумага
- Перфорированная бумага
- Конверты
- Нагаки (карточки)
- Плотная бумага
- Этикетки
- Мелованная
- Высококачественная бумага

При использовании этих сортов бумаги и носителей, убедитесь, что они специально разработаны для копировальных аппаратов и страничных принтеров (таких, как лазерные принтеры). Используйте универсальный лоток для печати на пленке, тонкой бумаге, конвертах, карточках, этикетках и мелованной бумаге.

Выбор бумаги специального назначения

Несмотря на возможность использования в аппарате бумаги специального назначения, соответствующей следующим требованиям, качество печати может сильно варьироваться в зависимости от структуры и качества самой бумаги. Поэтому бумага специального назначения вызывает проблемы печати чаще, чем обычная бумага. Перед покупкой большого количества бумаги специального назначения, испытайте ее образец, чтобы убедиться в удовлетворительном качестве печати. Общие меры предосторожности при выполнении печати на бумаге специального назначения, представлены ниже. Имейте в виду, что компания не несет ответственности за любой причиненный пользователю ущерб или повреждение аппарата, вызванные влажностью или характеристиками бумаги специального назначения.

Выберите кассету или универсальный лоток для бумаги специального назначения.

Пленки

Пленки должны выдерживать нагрев во время печати. Пленки должны соответствовать следующим условиям.

Термостойкость	Должны выдерживать не менее 190 °C
Толщина	от 0,100 до 0,110 мм
Материал	Полиэфир
Погрешность линейных размеров	±0,7 мм
Прямоугольность	90°±0,2°

Чтобы избежать проблем, используйте для пленок универсальный лоток и загружайте пленки так, чтобы длинная сторона была обращена к аппарату.

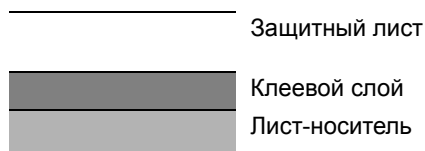
Если часто происходит замятие пленки на выходе, попробуйте аккуратно тянуть за направляющий конец листов, когда они выходят из аппарата.

Этикетки

Обязательно используйте универсальный лоток для подачи этикеток.

При выборе этикеток будьте особенно внимательны, поскольку клейкая поверхность не должна соприкасаться с любой из частей аппарата, и этикетки могут с трудом отслаиваться с листа-носителя. Клей, налипший на барабан или валики, а также отслоившиеся этикетки, оставшиеся в аппарате, могут вызвать его неисправность.

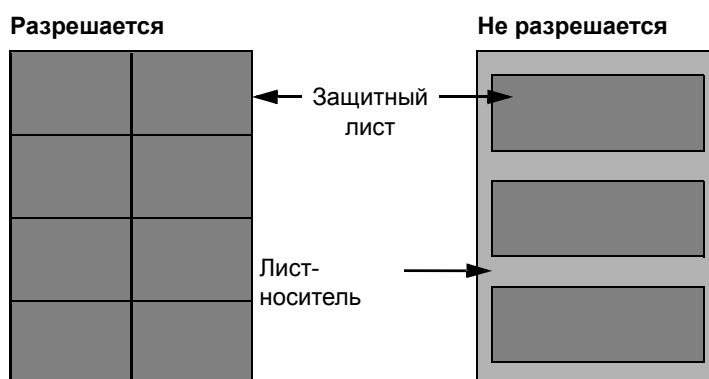
Выполняя печать на этикетках, вы должны быть готовы к возможным неполадкам.



Этикетки имеют три слоя, как показано на рисунке. Клеевой слой содержит материал, который легко поддается воздействию прилагаемых к нему в аппарате сил. Лист-носитель закрыт защитным листом, пока этикетка не используется. Данная структура этикеток может вызвать дополнительные проблемы.

Поверхность этикетки должна быть полностью закрыта защитным листом. Зазоры между этикетками могут вызвать отслоение этикеток, приводящее к серьезным неисправностям.

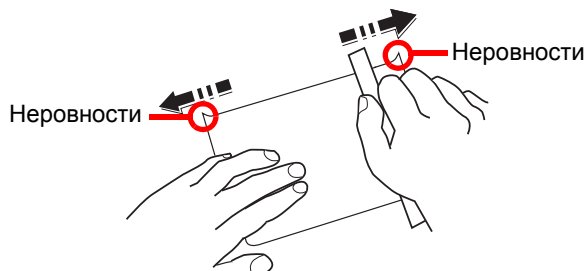
Некоторые сорта бумаги для этикеток имеют большие поля защитного листа. При использовании подобной бумаги, не отделяйте эти поля от листа-носителя до завершения печати.



Используйте бумагу для этикеток, соответствующую следующим требованиям.

Плотность защитного листа	от 44 до 74 г/м ²
Плотность (полная плотность бумаги)	от 104 до 151 г/м ²
Толщина защитного листа	от 0,086 до 0,107 мм
Полная толщина бумаги	от 0,115 до 0,145 мм
Содержание влаги	от 4 до 6% (общее)

Нагаки (карточки)



Перед загрузкой бумаги Nagaki (карточки) в универсальный лоток встряхните ее и выровняйте кромки. Если бумага Nagaki (карточки) скручена, перед загрузкой ее следует распрямить. Печать на скрученной бумаге Nagaki (карточки) может привести к замятию.

Используйте развернутую бумагу Oufukuhagaki (возвратные открытки, имеются в почтовых отделениях). Некоторые образцы бумаги Nagaki (карточки) могут иметь неровные кромки, которые появляются на ее обратной стороне из-за обрезки бумагорезательной машиной. Уберите все неровности кромок, поместив бумагу Nagaki (карточки) на плоскую поверхность и несколько раз аккуратно проведя по ней линейкой.

Конверты

Используйте универсальный лоток для конвертов.

Из-за структуры конвертов, в некоторых случаях равномерная печать по всей их поверхности может быть невозможна. Тонкие конверты, в частности, могут иногда сминаться в аппарате при их прохождении через него. Перед покупкой большого количества конвертов, испытайте их образец, чтобы убедиться в качестве печати.

Длительное хранение конвертов может привести к их смятию. Поэтому храните упаковку запечатанной, пока не будете готовы к их использованию.

Запомните следующие рекомендации.

- Не используйте конверты с открытым клеящим слоем. Кроме того, не используйте конверты, у которых клеящий слой открыт после расслаивания. Серьезные повреждения могут возникнуть, если бумага с клеевым покрытием попадет в аппарат.
- Не используйте конверты с некоторыми специальными особенностями. Например, не используйте конверты с кольцом для прохода нити, закрывающей клапан, или конверты с открытым или закрытым пленкой окошком.
- Если происходит замятие, загружайте за один раз меньше конвертов.

Плотная бумага

Перед загрузкой плотной бумаги встряхните ее и выровняйте кромки. Некоторые образцы плотной бумаги могут иметь неровности на краях, которые появляются на ее обратной стороне из-за обрезки бумагорезательной машиной. Уберите все неровности кромок, как и для бумаги Nagaki (карточки), поместив лист на плоскую поверхность и несколько раз аккуратно проведя по нему линейкой. Печать на бумаге с неровными краями может привести к ее замятию.



ПРИМЕЧАНИЕ

Если бумага не подается должным образом после разравнивания, загрузите ее, приподняв направляющую сторону на несколько миллиметров.

Цветная бумага

Цветная бумага должна соответствовать указанным характеристикам.

➔ [Основные характеристики бумаги \(стр. 9-7\)](#)

Кроме того, краситель бумаги должен выдерживать нагрев при печати (до 200 °C).

Бумага с предварительной печатью

Бумага с предварительной печатью должна соответствовать указанным характеристикам.

➔ [Основные характеристики бумаги \(стр. 9-7\)](#)

Цветные чернила должны выдерживать нагрев во время печати. Они должны быть невосприимчивы к силиконовому маслу. Не используйте бумагу с обработанной поверхностью, такую как глянцевая бумага для календарей.

Переработанная бумага

Переработанная бумага должна соответствовать указанным характеристикам; тем не менее ее белизна может быть рассмотрена отдельно.

➔ [Основные характеристики бумаги \(стр. 9-7\)](#)



ПРИМЕЧАНИЕ

Перед покупкой большого количества переработанной бумаги испытайте ее образец, чтобы убедиться в удовлетворительном качестве печати.

Мелованная бумага

Мелованная бумага создается путем покрытия бумажной основы составом, обеспечивающим более высокое качество печати, чем обычная бумага. Мелованная бумага используется для особо высококачественной печати.

Поверхность высококачественной или среднекачественной бумаги покрывается специальными агентами, которые улучшают впитывание чернил, делая поверхность бумаги более гладкой. Эти агенты используются для покрытия как обеих сторон бумаги, так и только одной стороны. Покрытая сторона выглядит слегка глянцевитой.



ВАЖНО

При печати на мелованной бумаге в условиях очень высокой влажности убедитесь, что бумага остается сухой, так как влага может вызвать слипание листов при подаче в аппарат. При печати в условиях очень высокой влажности мелованную бумагу следует подавать по одному листу.

Характеристики

**ВАЖНО**

Технические характеристики могут быть изменены без уведомления.

Аппарат

Параметр		Описание
Тип		Настольный
Метод печати		Электрофотография с помощью полупроводникового лазера
Плотность бумаги	Кассета	от 60 до 163 г/м ²
	Универсальный лоток	от 60 до 220 г/м ² , 230 г/м ² (Карточки)
Тип бумаги	Кассета	Обычная, Черновая, Перераб., Пробная печать., Выс. сорт., Цветная, Перфор., Бланк, Плотная, Высококач., Пользов. (двусторонняя печать: так же, как и при односторонней)
	Универсальный лоток	Обычная, Пленка (проекторная), Черновая, Калька, Этикетки, Перераб., Пробная печать., Выс. сорт., Карточки, Мелованная, Цветная, Перфорир., Бланк, Конверт, Плотная, Высококач., Пользов. от 1 до 8
Формат бумаги	Кассета	A4, A5-R, A5, A6, B5, B6, Letter, Legal, Statement-R, Executive, Oficio II, Folio, 216 × 340 мм, 16K, ISO B5, Пользов. (от 105 × 148 мм до 216 × 356 мм)
	Универсальный лоток	A4, A5-R, A5, A6, B5, B6, Folio, 216 × 340 мм, Letter, Legal, Statement-R, Statement, Executive, Oficio II, 16K, ISO B5, Конверт #10, Конверт #9, Конверт #6 3/4, Конверт Monarch, Конверт DL, Конверт C5, Hagaki (Карточки), Oufukuhagaki (Возвратные открытки), Youkei 4, Youkei 2, Пользов. (от 70 × 148 мм до 216 × 356 мм)
Область печати		Верхнее, нижнее и боковые поля при печати составляют 4,2 мм.
Время прогрева (23° C, 60%)	Включение питания	Не более 29 секунд
	Режим ожидания	ECOSYS P5021cdn/ECOSYS P5021cdw не более 12 секунд ECOSYS P5026cdn/ECOSYS P5026cdw не более 13 секунд
Ёмкость лотка	Кассета	250 листов (80 г/м ²)* ¹
	Универсальный лоток	50 листов (A4/Letter или меньше) (80 г/м ²)
Емкость выходного лотка	Внутренний лоток	150 листов (80 г/м ²)
Система записи изображения		Полупроводниковый лазер и электрофотография
Память		512 Мб
Интерфейс		Разъем интерфейса USB: 1 (высокоскоростной USB) Сетевой интерфейс: 1 (10 BASE-T/100 BASE-TX/1000 BASE-T) Порт USB: 1 (высокоскоростной USB) Поддержка беспроводной ЛВС* ²

*1 До линии ограничения высоты в кассете.

*2 Только ECOSYS P5021cdw/ECOSYS P5026cdw

Параметр		Описание
Рабочая среда	Температура	от 10 до 32,5° С
	Влажность	от 10 до 80%
	Высота над уровнем моря	Максимум 3500 м
	Яркость	Максимум 1500 люкс
Размеры (Ш x Г x В) (без автоподатчика оригиналов)		410 × 410 × 329 мм
Масса (без контейнера с тонером)		Прибл. 21 кг
Необходимое пространство (Ш × Г) (при использовании универсального лотка)		410 × 594 мм
Источник питания		ECOSYS P5021cdn/ECOSYS P5021cdw Модель с номинальным напряжением 230 В: от 220 до 240 В ~50 Гц, 4,5 А ECOSYS P5026cdn/ECOSYS P5026cdw Модель с номинальным напряжением 230 В: от 220 до 240 В ~50 Гц, 4,5 А
Мощность, потребляемая аппаратом в режиме ожидания с подключением к сети (если все сетевые порты подключены).		2,0 Вт
Опции		➔ Дополнительное оборудование (стр. 9-2)

Функции принтера

Параметр		Описание		
Скорость печати	ECOSYS P5021cdn ECOSYS P5021cdw	А4/А5	Черно-белая печать 21 лист/мин	Полноцветная печать 21 лист/мин
		Letter	22 листа/мин	22 листа/мин
		Legal	18 листов/мин	18 листов/мин
		B5	22 листа/мин	22 листа/мин
		A5-R	22 листа/мин	22 листа/мин
		A6	22 листа/мин	22 листа/мин
		16K	22 листа/мин	22 листа/мин
	ECOSYS P5026cdn ECOSYS P5026cdw	А4/А5	Черно-белая печать 26 листов/мин	Полноцветная печать 26 листов/мин
		Letter	27 листов/мин	27 листов/мин
		Legal	22 листа/мин	22 листа/мин
		B5	27 листов/мин	27 листов/мин
		A5-R	27 листов/мин	27 листов/мин
		A6	27 листов/мин	27 листов/мин
		16K	27 листов/мин	27 листов/мин
Время выхода первой распечатки (А4, подача из кассеты)	Черно-белая	ECOSYS P5021cdn/ECOSYS P5021cdw не более 11 секунд ECOSYS P5026cdn/ECOSYS P5026cdw не более 9,5 секунды		
	Цветная	ECOSYS P5021cdn/ECOSYS P5021cdw не более 12,5 секунды ECOSYS P5026cdn/ECOSYS P5026cdw не более 10,5 секунды		
Разрешение		9600 т/д экв. × 600 т/д, 1200 × 1200 т/д (разрешение данных — 600 т/д) ^{*1}		
Операционная система		Windows XP, Windows Server 2003, Windows Vista, Windows 7, Windows 8, Windows 8.1, Windows 10, Windows Server 2008/R2, Windows Server 2012/R2, Mac OS 10.5 или более поздние версии		
Интерфейс		Разъем интерфейса USB: 1 (высокоскоростной USB) Сетевой интерфейс: 1 (10 BASE-T/100 BASE-TX/1000 BASE-T) Поддержка беспроводной ЛВС ^{*2}		
Язык описания страниц		PRESCRIBE		
Эмуляции		PCL6 (PCL-XL, PCL5c), KPDL3 (совместимый с PostScript3), PDF, XPS, OpenXPS		

*1 Скорость обработки данных снижается по сравнению с обычным режимом работы.

*2 Только ECOSYS P5021cdw/ECOSYS P5026cdw

Податчик бумаги

Параметр	Описание
Метод подачи бумаги	Подача путем фрикционного торможения (количество листов: 250, 80 г/м ² , 1 кассета)
Формат бумаги	A4, B5, A5-R, A5, A6, B6, Letter, Legal, Folio, 216 × 340 мм, Statement-R, Executive, Oficio II, 16K, ISO B5, Пользов. (от 105 × 148 мм до 216 × 356 мм)
Поддерживаемая бумага	Плотность бумаги: от 60 до 163 г/м ² Типы носителей: Обычная, Перераб., бумага специального назначения
Габаритные размеры (Ш × Г × В)	410 × 447,5 × 147 мм
Масса	Прибл. 3,6 кг



ПРИМЕЧАНИЕ

Сведения по рекомендованным типам бумаги можно получить по месту приобретения аппарата или у представителя службы поддержки.

Глоссарий

Параметр	Объяснение
Автоматический выбор бумаги	Функция автоматического выбора при печати бумаги того же формата, что и оригинал.
Автоматический режим ожидания	Режим, предназначенный для экономии электроэнергии, активируется, если в течение указанного периода времени аппарат не используется или не выполняется передача данных. В режиме ожидания потребление энергии поддерживается на минимальном уровне.
Автоматическое время ожидания подачи формы	Во время передачи данных аппарат иногда должен ожидать получения следующих данных. Данная функция предусматривает автоматическое задание времени ожидания подачи. По истечении заданного времени ожидания аппарат автоматически выполнит печать. Однако печать не выполняется, если для последней страницы нет данных для печати.
Доступность	Аппарат спроектирован так, чтобы обеспечить хорошую доступность даже для пожилых людей и имеющих физические проблемы или слабое зрение.
Драйвер принтера	Программное обеспечение, позволяющее печатать данные, созданные прикладными программными продуктами. Драйвер принтера для аппарата содержится на диске DVD, входящем в комплект поставки. Установите драйвер принтера на компьютере, подключенном к аппарату.
Контурные шрифты	При использовании контурных шрифтов контуры символов представлены числовыми выражениями, поэтому шрифты можно увеличивать или уменьшать различными способами, изменяя числовые значения выражений. Печать будет четкой даже при увеличении размера шрифта, поскольку символы определяются контурами, заданными с помощью числовых выражений. Изменение размера шрифта выполняется с шагом 0,25 пункта, максимальный размер составляет 999,75 пункта.
Маска подсети	Маска подсети — это способ расширения части IP-адреса, содержащей сетевой адрес. Маска подсети представляет все части сетевых адресов как 1, а все части адресов хостов — как 0. Количество битов в префиксе указывает на длину сетевого адреса. Термин "префикс" относится к символам, добавленным в начале, и в данном контексте указывает на первую часть IP-адреса. При записи IP-адреса длина сетевого адреса указывается длиной префикса после косой черты (/). Например, "24" в адресе "133.210.2.0/24". Таким образом, "133.210.2.0/24" обозначает IP-адрес "133.210.2.0" с 24-битным префиксом (сетевая часть). Эта новая сетевая часть адреса (изначально — часть адреса хоста), возможная благодаря маске подсети, называется адресом подсети. Если вводится маска подсети, необходимо убедиться, что для параметра DHCP установлено значение "Выкл."
Оттенки серого	Компьютерное выражение цвета. Как правило, выводимые изображения данного вида состоят из оттенков серого, начиная с черного наименьшей интенсивности до белого максимальной интенсивности. Другие цвета не используются. Уровни серого представлены числовыми уровнями: таким образом, для 1 бита только черный и белый; для 8 битов 256 уровней серого (включая белый и черный); для 16 битов 65 536 уровней серого.
Режим EcoPrint	Режим печати, помогающий экономить тонер. Копии, печатаемые в данном режиме, светлее, чем обычные.
Стр/мин (страниц в минуту)	Обозначает количество страниц формата A4, печатаемых за одну минуту.
Страница состояния	На этой странице приведены данные о состоянии аппарата.
т/д (точек на дюйм)	Единица измерения разрешения, равная количеству напечатанных точек на дюйм (25,4 мм).
Универсальный лоток	Лоток подачи бумаги, расположенный в передней части аппарата. Используется вместо кассет при печати на конвертах, бумаге Nagaki (карточки), пленках или этикетках.
Шлюз по умолчанию	Так называется устройство, например компьютер или маршрутизатор, служащее входом/выходом (шлюзом) для доступа к компьютерам за пределами данной сети. Если для IP-адреса не назначен конкретный шлюз, данные пересылаются хосту, назначенному шлюзом по умолчанию.

Параметр	Объяснение
Эмуляция	Данная функция позволяет интерпретировать и исполнять языки описания страниц других принтеров. Данный аппарат эмулирует работу PCL6, KPDL3 (поддержка PostScript 3).
Ящик заданий	Функция ящика заданий сохраняет данные печати в принтере и позволяет пользователям печатать одну или несколько копий сохраненных данных в другое время с помощью панели управления принтером.
Apple Talk	AppleTalk предоставляет возможность совместного доступа к файлам и принтерам, а также возможность использования прикладного программного обеспечения, установленного на другом компьютере, который подключен к той же сети AppleTalk.
Auto-IP	Auto-IP представляет собой модуль, позволяющий назначать при запуске устройства динамические адреса IPv4. Однако DHCP требует наличия сервера DHCP. Auto-IP — это бессерверный способ выбора IP-адреса. Для Auto-IP резервируются IP-адреса в диапазоне от 169.254.0.0 до 169.254.255.255 и затем автоматически присваиваются устройствам.
Bonjour	Bonjour, также известный как сеть с нулевой конфигурацией, представляет собой сервис, автоматически обнаруживающий компьютеры, устройства и службы в сети IP. Благодаря использованию стандартного в отрасли протокола IP Bonjour позволяет устройствам автоматически определять друг друга без назначения IP-адресов или установки сервера DNS. Bonjour также отправляет и принимает сетевые пакеты с помощью UDP-порта 5353. Если включен брандмауэр, пользователю следует убедиться, что UDP-порт 5353 открыт, поскольку это необходимо для правильной работы Bonjour. Некоторые брандмауэры настроены таким образом, чтобы отклонять только некоторые пакеты Bonjour. Если Bonjour не работает стабильно, проверьте настройки брандмауэра и убедитесь, что Bonjour зарегистрирован в списке исключений и что пакеты Bonjour принимаются. Если установить Bonjour на Windows XP Service Pack 2 и позднее, то брандмауэр Windows будет корректно настроен по отношению к Bonjour.
DHCP (Dynamic Host Configuration Protocol)	Протокол динамической конфигурации хоста (DHCP) автоматически разрешает IP-адреса, маски подсети и адреса шлюзов в сети TCP/IP. DHCP минимизирует нагрузку на управление сетью, содержащей большое количество компьютеров-клиентов, поскольку освобождает отдельных клиентов, включая принтеры, от необходимости присвоения IP-адреса.
DHCP (IPv6)	DHCP (IPv6) представляет собой следующее поколение протокола динамической конфигурации хоста и поддерживает IPv6. Он расширяет протокол BOOTP, определяющий протоколы, используемые для передачи информации о конфигурации на хосты сети. DHCP (IPv6) позволяет серверу DHCP использовать его расширенные функции для отправки параметров конфигурации на узел IPv6. Поскольку используемые сетевые адреса назначаются автоматически, в тех системах, где администратору необходимо пристально следить за назначением IP-адресов, уменьшается рабочая нагрузка, связанная с управлением узлом IPv6.
Enhanced WSD	Фирменные веб-службы.
FTP (File Transfer Protocol)	Протокол передачи файлов в сети TCP/IP (Интернет или внутренняя сеть). Протокол FTP наряду с HTTP и SMTP/POP представляет собой наиболее часто используемый протокол в Интернете.
IP-адрес	Адрес межсетевого протокола представляет собой уникальный номер, обозначающий конкретный компьютер или соответствующее устройство в сети. Формат IP-адреса представляет собой четыре набора цифр, разделенных точками, например 192.168.110.171. Каждое число должно быть от 0 до 255.
IPP	Протокол печати через Интернет (IPP) — это стандарт, использующий сети TCP/IP, например Интернет, чтобы разрешить отправку заданий печати на удаленные компьютеры и принтеры. IPP — это расширение протокола HTTP, используемого для просмотра веб-сайтов, которое позволяет осуществлять печать на удаленных принтерах через маршрутизаторы. Также он поддерживает механизмы аутентификации HTTP наряду с сервером SSL и проверкой подлинности клиента, а также шифрование.
KPDL (язык описания страниц Kyocera)	Язык описания страниц Kyocera на основе PostScript совместим с Adobe PostScript Level 3.

Параметр	Объяснение
NetBEUI (расширенный пользовательский интерфейс дейтаграммной передачи NetBIOS)	Интерфейс, разработанный компанией IBM в 1985 г. в качестве обновления для NetBIOS. В малых сетях он дает больше расширенных функций, чем другие протоколы, например TCP/IP и др. Он не подходит для больших сетей из-за недостатка мощностей маршрутизации, не позволяющего выбирать наиболее оптимальные маршруты. Интерфейс NetBEUI был адаптирован компанией IBM для OS/2 и компанией Microsoft для Windows как стандартный протокол для общего доступа к файлам и функциям печати.
PDF/A	Данный формат соответствует стандарту "ISO 19005-1. Document management - Electronic document file format for long-term preservation - Part 1: Use of PDF (PDF/A)" и представляет собой формат файла на основе PDF 1.4. Он был стандартизирован с помощью ISO 19005-1 и представляет собой особый вариант PDF (используется преимущественно для печати) для долгосрочного хранения. В настоящее время подготавливается новая часть ISO 19005-2 (PDF/A-2).
POP3 (Post Office Protocol 3)	Стандартный протокол получения электронной корреспонденции с сервера, на котором хранятся письма, через Интернет или внутреннюю сеть.
PostScript	Язык описания страниц, разработанный Adobe Systems. Характеризуется гибкими функциями шрифтов и высокофункциональной графикой, обеспечивая более высокое качество печати. Первая версия Level 1 была выпущена в 1985 г., за ней в 1990 г. последовала версия Level 2, которая давала возможность цветной печати и поддерживала двухбайтовые языки (например, японский). В 1996 г. была выпущена версия Level 3, представлявшая собой обновление для интернет-доступа и формата PDF, а также постепенные улучшения в технологиях реализации.
RA (без состояния)	Маршрутизатор IPv6 сообщает (передает) такую информацию, как глобальный префикс адреса, с помощью ICMPv6. Данная информация представляет собой "объявление маршрутизатора" (Router Advertisement — RA). ICMPv6 означает Internet Control Message Protocol (протокол межсетевых управляющих сообщений) и является стандартом IPv6, определенным в документе RFC 2463 "Internet Control Message Protocol (ICMPv6) for the Internet Protocol Version 6 (IPv6) Specification" (Спецификация протокола межсетевых управляющих сообщений (ICMPv6) для межсетевого протокола версии 6 (IPv6)).
RAM-диск	При использовании части памяти принтера в качестве виртуального диска можно определить любой объем от общего объема памяти принтера как диск RAM для использования таких функций, как электронная сортировка (для сокращения времени печати).
SMTP (Simple Mail Transfer Protocol)	Протокол передачи электронной корреспонденции через Интернет или внутреннюю сеть. Используется для передачи почтовых сообщений между почтовыми серверами, а также для отправки почтовых сообщений от клиентов на серверы.
TCP/IP (IPv6)	TCP/IP (IPv6) основывается на текущем межсетевом протоколе, TCP/IP (IPv4). IPv6 представляет собой следующее поколение межсетевых протоколов и расширяет доступное адресное пространство, что решает проблему нехватки адресов под IPv4, а также отличается такими новыми улучшенными функциями, как дополнительная безопасность и возможность назначения приоритетов при передаче данных.
TCP/IP (Transmission Control Protocol/ Internet Protocol)	TCP/IP — это набор протоколов, предназначенных для определения способа обмена данными по сети между компьютерами и другими устройствами.
USB (Universal Serial Bus) 2.0	Стандарт интерфейса USB для высокоскоростного USB 2.0. Максимальная скорость передачи составляет 480 Мбит/с. Аппарат оснащен интерфейсом USB 2.0 для высокоскоростной передачи данных.
WPS (стандарт безопасной настройки Wi-Fi)	WPS — стандарт защиты сети, разработанный организацией Wi-Fi Alliance для упрощенного подключения беспроводных устройств и настройки защищенного доступа по Wi-Fi. Для подключения устройств с поддержкой WPS к беспроводным точкам доступа необходимо нажать кнопку или ввести парольную фразу.

Алфавитный указатель

А

- Автоматический выбор бумаги 9-19
- Автоматический режим ожидания 9-19
- Автоматическое время ожидания подачи формы 9-19
- Автоподатчик оригиналов
 - наименования компонентов 2-2
- АВТОСБРОС ОШИБКИ 6-20
- АВТОСБРОС ПАНЕЛИ 6-20
- Администратор 6-24

Б

- БЕЗОПАСНОСТЬ 6-23
- Беспроводная сеть
 - Настройки 2-18
- БЛОКИР.ИНТЕРФ. 6-23
- Бумага
 - Бумага специального назначения 9-11
 - Загрузка бумаги 3-2
 - Загрузка бумаги в кассеты 3-4, 3-7
 - Загрузка карточек 5-4
 - Загрузка конвертов 5-4
 - Плотность 6-7
 - Подходящая бумага 9-8
 - Формат и тип носителя 9-7
 - Характеристики 9-7

В

- В отношении торговых марок 1-7
- Верхний лоток 1-1, 2-2
- Включение питания 2-8
- Время 6-17
- Время выхода первой распечатки 9-17
- Вход в систему 2-12
- Выключатель питания 2-2
- Выключение питания 2-8
- Выход из системы 2-13

Г

- Глоссарий 9-19
- Гнездо памяти USB 2-2

Д

- Дата 6-17
- Дополнит.функция 6-24
- Дополнительное оборудование
 - Карта SD 9-2
 - Общие сведения 9-2
 - Податчик бумаги 9-2
 - Card Authentication Kit 9-2
 - ThinPrint Option 9-2
- Дополнительные приложения 9-4
- Доступность 9-19
- Драйвер принтера 9-19
 - Справка 4-3

З

- Задняя крышка 1 2-2
- Задняя крышка 2 2-5
- Замятие бумаги 8-27
 - Задняя крышка 1 8-34
 - Кассета 1 8-28
 - Кассета 2 8-28
 - Обозначение компонента/узла, в котором произошло замятие 8-27
 - Универсальный лоток 8-31

И

- ИНФОРМАЦИЯ О РЕГИСТРАЦИИ 6-24

К

- Кабель ЛВС
 - Подсоединение 2-6
- Кабель питания
 - Подсоединение 2-7
- Кабель USB
 - Подсоединение 2-7
- Калибровка цвета 6-24
- Карта SD 9-2
 - Форматирование 6-18
- Кассета
 - Загрузка бумаги 3-4, 3-7
- Кассета 1 2-2
- Кассета 2 2-5
- Кнопка (открытие правой крышки) 2-2
- Контейнер с тонером (голубой) 2-4
- Контейнер с тонером (желтый) 2-4
- Контейнер с тонером (пурпурный) 2-4
- Контейнер с тонером (черный) 2-4
- Контурные шрифты 9-19
- Крышка блока термофиксатора 2-3
- Крышка податчика 2-3

М

- Маска подсети 9-19
 - Настройки 6-11
- Мелованная бумага 9-14
- Меры по обеспечению безопасности при использовании беспроводной ЛВС 1-5
- Меры предосторожности при загрузке бумаги 3-4, 3-7
- Меры предосторожности при эксплуатации 1-4

Н

- Наименования компонентов 2-2
- Направляющая длины бумаги 2-3, 3-4, 3-7
- Направляющие ширины бумаги 2-3, 3-4, 3-7
- Настр. сервиса 6-24
- Настройка типа носителя 6-7
- Настройка/обслуживание 6-24
- Настройки печати 4-2
- Настройки электронной почты 2-49

О

- Обработка ошибок 6-19
- ОБЩ. ПАР. УСТР.

- Карта SD [6-18](#)
- ОБРАБ. ОШИБОК [6-19](#)
- Отоб. сост/журн. [6-22](#)
- Правило выключ. [6-21](#)
- РЕЖ. РАМ ДИСКА [6-18](#)
- Сиг "Мало тон" [6-22](#)
- Сигнал [6-18](#)
- ТАЙМЕР [6-20](#)
- Таймер выключ. [6-21](#)
- Уров. ожид. уст. [6-21](#)
- Установка даты [6-17](#)
- Цвет. тонер пуст [6-19](#)
- ЯЗЫК СООБЩЕНИЯ [6-17](#)
- Общие параметры [6-17](#)
- ОБЫЧНАЯ РЕГИСТРАЦИЯ [6-24](#)
- Ограничение использования данного аппарата [1-6](#)
- Ограничитель бумаги [2-2](#)
- Окружающая среда [1-3](#)
- Опорный лоток [2-3](#)
- Оригинал
 - Формат [xii](#)
- Отоб. сост/журн. [6-22](#)
- Оттенки серого [9-19](#)
- Очистка [8-2](#)
 - Устройство подачи бумаги [8-2](#)

П

- Паз замка для защиты от краж [2-2](#)
- Панель управления [2-2](#)
- ПАРАМ. ПЕЧАТИ
 - Автозам. кассеты [6-8](#)
 - ВЫБОР ПОДАЧИ [6-8](#)
 - ЗАМЕЩЕНИЕ A4/LT [6-8](#)
 - Имя задания [6-9](#)
 - Имя пользователя [6-9](#)
 - КАЧЕСТ. ПЕЧАТИ [6-9](#)
 - Настр. страницы [6-9](#)
 - Приор. ун. лотка [6-8](#)
 - Реж. подачи бум. [6-8](#)
 - РЕЖИМ ДУПЛЕКСА [6-8](#)
 - РЕЖИМ ЦВЕТА [6-8](#)
 - ЭМУЛЯЦИЯ [6-8](#)
- Параметры бумаги [6-6](#)
- Параметры печати [4-9, 6-8](#)
- Перезапуск принтера [6-24](#)
- Переработанная бумага [9-14](#)
- Печать документов, сохраненных на съемном носителе USB [5-7](#)
- Печать отчета [6-4](#)
 - ПЕЧАТЬ ОГЛАВЛ. РАМ ДИСКА [6-5](#)
 - ПЕЧАТЬ СПИСКА ШРИФТОВ [6-5](#)
 - ПЕЧАТЬ СТРАНИЦЫ СОСТОЯНИЯ [6-5](#)
 - ПЕЧАТЬ СТРУКТУРЫ МЕНЮ [6-4](#)
 - Печать SD-карты Список файлов [6-5](#)
- Печать с ПК [4-4](#)
- Податчик бумаги [9-2](#)
- Подсоединение
 - Кабель питания [2-7](#)
 - Кабель LAN [2-6](#)
 - Кабель USB [2-7](#)

- Подсчет количества напечатанных страниц
 - Неизвестный идентификатор задания [7-20](#)
 - Печать отчета учета [7-17](#)
 - Счетчик [2-41](#)
 - Учет каждого задания [7-17](#)
- Порт Raw
 - Настройки сети [6-14](#)
- Правая крышка [2-2](#)
- Правовая информация [1-7](#)
- Примечание [1-2](#)
- Принтер
 - Настройки печати [4-2](#)
- Проверка счетчика [2-41](#)
- Программа Energy Star (ENERGY STAR®) [1-11](#)

Р

- РАЗМ. TIFF/JPEG
 - По умолчанию [6-9](#)
- Разрешение [9-17](#)
- Разъем интерфейса USB [2-3](#)
- Разъем сетевого интерфейса [2-3](#)
- Реагирование на сообщения [8-14](#)
- Регулярное обслуживание [8-2](#)
- РЕЖ. РАМ ДИСКА [6-18](#)
- Реквизиты пользователей/учет заданий [6-23](#)
- Реквизиты пользователя/учет заданий
 - Неизвестный идентификатор задания [7-20](#)
 - Реквизиты пользователя [7-2](#)
 - Учет заданий [7-6](#)
- Руководства, поставляемые с аппаратом [viii](#)
- Ручки [2-2](#)

С

- Связь
 - Настройки сети [6-13](#)
- СЕРВЕР SSL
 - Настройки сети [6-13](#)
- Сеть
 - Подготовка [2-16](#)
- Сиг "Мало тон" [6-22](#)
- Сигнал [6-18](#)
- Символы [1-2](#)
- Системное меню [6-2](#)
 - Администратор [6-24](#)
 - Безопасность [6-23](#)
 - Дополнит. функция [6-24](#)
 - Метод работы [6-2](#)
 - Настр. Wi-Fi Direct [6-10](#)
 - Настройка/обслуживание [6-24](#)
 - Настройки сети [6-13](#)
 - Настройки Wi-Fi [6-10](#)
 - ОБЩ. ПАР. УСТР. [6-17](#)
 - ПАРАМ. ПЕЧАТИ [6-8](#)
 - Параметры бумаги [6-6](#)
 - Печать отчета [6-4](#)
 - Провод. сеть [6-12](#)
 - Реквизиты пользователей/учет заданий [6-23](#)
 - Статус провод. подкл [6-25](#)
 - Статус Wi-Fi [6-25](#)
 - Wi-Fi Direct [6-25](#)

Скорость печати 9-17
Статус провод. подкл 6-25
Статус Wi-Fi 6-25
Стр/мин 9-19
Страница состояния 9-19
Съемный носитель USB
 Извлечь 5-8
 Печать 5-7

Т

т/д 9-19
ТАЙМЕР
 АВТОСБРОС ОШИБКИ 6-20
 АВТОСБРОС ПАНЕЛИ 6-20
 Лим. врем. под. бум 6-20
 Таймер выключ. 6-21
 ТАЙМЕР РЕЖИМА ОЖИДАНИЯ 6-20
 ТАЙМЕР СБРОСА ОШИБКИ 6-20
 ТАЙМЕР СБРОСА ПАНЕЛИ 6-20
Таймер выключ. 6-21
ТАЙМЕР РЕЖИМА ОЖИДАНИЯ 6-20
ТАЙМЕР СБРОСА ОШИБКИ 6-20
ТАЙМЕР СБРОСА ПАНЕЛИ 6-20
Технические характеристики
 Аппарат 9-15

У

Универсальный лоток 2-3, 9-19
Управление 7-1
Управление регистрацией пользователей
 Вход в систему 2-12
 Выход из системы 2-13
Управление режимом питания 1-11
Управление реквизитами пользователей 7-2
 Включение управления реквизитами
 пользователей 7-3
 Вход с клавиатуры 7-4
 Общие сведения об управлении реквизитами
 пользователей 7-2
Уровень безопасности 6-23
Условные обозначения в данном руководстве xi
Условные обозначения по технике безопасности в
данном руководстве 1-2
Установка
 Программное обеспечение 2-31
 Удаление 2-38
 Macintosh 2-39
 Windows 2-32
Установка даты
 Время 6-17
 Дата 6-17
 Летнее время 6-17
 Формат даты 6-17
 Часовой пояс 6-17
Установка даты и времени 2-14
Устранение неисправностей 8-7
Устранение сбоев в работе 8-7
Учет заданий 7-6
 Включение учета заданий 7-7
 Вход в систему 7-19

Выход из системы 7-19
Добавление учетной записи 7-9
Доступ к учету заданий 7-8
Общие сведения об учете заданий 7-6
Ограничение использования аппарата 7-11
Печать 7-15
Печать отчета учета 7-17
Подсчет количества напечатанных страниц 7-17
Редактирование учетной записи 7-13
Удаление учетной записи 7-14

Ф

Фиксирующий рычаг контейнера с тонером 2-4
Формат даты 6-17
Функция автоматической двусторонней печати 1-11
Функция управления энергосбережением 1-11

Х

Характеристики 9-15
 Податчик бумаги (500листов) 9-18
 Функции принтера 9-17

Ч

Часовой пояс 6-17

Ш

Шлюз по умол.
 Настройки 6-11
Шлюз по умолчанию 9-19

Э

Экономия ресурсов— бумага 1-11
Экран справки 2-11
Эмуляция 9-20
Этикетки 9-12

Я

ЯЗЫК СООБЩЕНИЯ 6-17
Ящик документов
 Ящик заданий 4-11, 5-6
Ящик заданий 9-20
 Задание ящика заданий с компьютера и
 сохранение задания 4-11
 Задержка здн. быстр. коп. 4-19
 Удаление сохр. задания 4-19
 Ящик быстрого копирования 4-12
 Ящик конфиденциальной печати 4-15
 Ящик проверки и уточнения 4-14
 Ящик сохраненных заданий 4-17

А

AirPrint 4-10
Apple Talk 9-20
Auto-IP 9-20
 Настройки 6-11

В

Vonjour 9-20

Настройки сети [6-13](#)

C

Card Authentication Kit [9-2](#)

Command Center RX [2-43](#)

D

DHCP [9-20](#)

Настройки [6-11](#)

DHCP (IPv6) [9-20](#)

DHCPv6

Параметры [6-12](#)

E

EcoPrint [9-19](#)

Enhanced WSD [9-20](#)

Настройки сети [6-16](#)

EnhancedWSD(SSL)

Настройки сети [6-16](#)

F

FTP [9-20](#)

FTP (сервер)

Настройки сети [6-13](#)

G

Google Cloud Print [4-10](#)

GPL/LGPL [1-8](#)

H

HTTP

Настройки сети [6-15](#)

HTTPS

Настройки сети [6-15](#)

I

IP-адрес [9-20](#)

Настройки [6-11](#)

IPP [9-20](#)

Настройки сети [6-14](#)

IPP через SSL

Настройки сети [6-14](#)

IPSec

Настройки сети [6-13](#)

K

KPDL [9-20](#)

L

LPD

Настройки сети [6-14](#)

M

Monotype Imaging License Agreement [1-9](#)

Mopria [4-10](#)

N

NetBEUI [9-21](#)

Настройки сети [6-13](#)

O

OpenSSL License [1-8](#)

Original SSLeay License [1-8](#)

P

PDF/A [9-21](#)

POP3 [9-21](#)

Настройки сети [6-14](#)

PostScript [9-21](#)

Product Library [viii](#)

R

RA (без состояния) [9-21](#)

RA (Stateless)

Параметры [6-12](#)

RAM-диск [9-21](#)

S

SMTP [9-21](#)

Настройки сети [6-14](#)

SNMP

Настройки сети [6-14](#)

SNMPv3

Настройки сети [6-13](#)

T

TCP/IP [9-21](#)

TCP/IP (IPv4)

Настройки [2-16](#)

TCP/IP (IPv6) [9-20](#)

Настройки [6-12](#)

ThinPrint

Настройки сети [6-15](#)

ThinPrint Option [9-2](#)

ThinPrint over SSL

Настройки сети [6-16](#)

U

USB [9-21](#)

W

Wi-Fi

Настройки [2-18](#), [6-10](#)

Wi-Fi Direct [6-25](#)

Настройки [2-23](#), [6-10](#)

WPS (стандарт безопасной настройки Wi-Fi) [9-21](#)

WSD Печать

Настройки сети [6-16](#)

**QUALITY
CERTIFICATE**

This machine has passed
all quality controls and
final inspection

PASSIONATE PEOPLE. FROM ALL OVER THE WORLD.



KYOCERA Document Solutions Europe B.V.

Bloemlaan 4, 2132 NP Hoofddorp,
The Netherlands
Phone: +31-20-654-0000
Fax: +31-20-653-1256



KYOCERA Document Solutions Nederland B.V.

Beechavenue 25, 1119 RA Schiphol-Rijk,
The Netherlands
Phone: +31-20-5877200
Fax: +31-20-5877260



KYOCERA Document Solutions (U.K.) Limited

Eldon Court, 75-77 London Road,
Reading, Berkshire RG1 5BS,
United Kingdom
Phone: +44-118-931-1500
Fax: +44-118-931-1108



KYOCERA Document Solutions Italia S.p.A.

Via Monfalcone 15, 20132, Milano, Italy
Phone: +39-02-921791
Fax: +39-02-92179-600



KYOCERA Document Solutions Belgium N.V.

Sint-Martinusweg 199-201 1930 Zaventem,
Belgium
Phone: +32-2-7209270
Fax: +32-2-7208748



KYOCERA Document Solutions France S.A.S.

Espace Technologique de St Aubin
Route de l'Orme 91195 Gif-sur-Yvette CEDEX,
France
Phone: +33-1-69852600
Fax: +33-1-69853409



KYOCERA Document Solutions Espana, S.A.

Edificio Kyocera, Avda. de Manacor No.2,
28290 Las Matas (Madrid), Spain
Phone: +34-91-6318392
Fax: +34-91-6318219



KYOCERA Document Solutions Finland Oy

Atomitie 5C, 00370 Helsinki,
Finland
Phone: +358-9-47805200
Fax: +358-9-47805390



KYOCERA Document Solutions Europe B.V., Amsterdam (NL) Zürich Branch

Hohlstrasse 614, 8048 Zürich,
Switzerland
Phone: +41-44-9084949
Fax: +41-44-9084950



KYOCERA Bilgitas Document Solutions Turkey A.S.

Gülbahar Mahallesi Otello Kamil Sk. No:6 Mecidiyeköy
34394 Şişli İstanbul, Turkey
Phone: +90-212-356-7000
Fax: +90-212-356-6725



KYOCERA Document Solutions Deutschland GmbH

Otto-Hahn-Strasse 12, 40670 Meerbusch,
Germany
Phone: +49-2159-9180
Fax: +49-2159-918100



KYOCERA Document Solutions Austria GmbH

Altmanndorferstraße 91, Stiege 1, 2. OG, Top 1, 1120, Wien,
Austria
Phone: +43-1-863380
Fax: +43-1-86338-400



KYOCERA Document Solutions Nordic AB

Esbogatan 16B 164 75 Kista,
Sweden
Phone: +46-8-546-550-00
Fax: +46-8-546-550-10



KYOCERA Document Solutions Norge Nuf

Olaf Helsetsv. 6, 0619 Oslo,
Norway
Phone: +47-22-62-73-00
Fax: +47-22-62-72-00



KYOCERA Document Solutions Danmark A/S

Ejby Industrivej 60, DK-2600 Glostrup,
Denmark
Phone: +45-70223880
Fax: +45-45765850



KYOCERA Document Solutions Portugal Lda.

Rua do Centro Cultural, 41 (Alvalade) 1700-106 Lisboa,
Portugal
Phone: +351-21-843-6780
Fax: +351-21-849-3312



KYOCERA Document Solutions South Africa (Pty) Ltd.

KYOCERA House, Hertford Office Park,
90 Bekker Road (Cnr. Allandale), Midrand, South Africa
Phone: +27-11-540-2600
Fax: +27-11-466-3050



KYOCERA Document Solutions Russia LLC.

Building 2, 51/4, Schepkina St., 129110, Moscow,
Russia
Phone: +7(495)741-0004
Fax: +7(495)741-0018



KYOCERA Document Solutions Middle East

Dubai Internet City, Bldg. 17,
Office 157 P.O. Box 500817, Dubai,
United Arab Emirates
Phone: +971-04-433-0412



KYOCERA Document Solutions Inc.

2-28, 1-chome, Tamatsukuri, Chuo-ku
Osaka 540-8585, Japan
Phone: +81-6-6764-3555
<http://www.kyoceradocumentsolutions.com>

