

CAT[®]



CAT® DX48
ленталық тегістеу
машинасы

Мазмұны

Электр құралымен жұмыс істеу кезіндегі қауіпсіздік техникасы бойынша жалпы ескертулер	4
Жұмыс орнындағы қауіпсіздік.....	4
Электр қауіпсіздік.....	4
Жеке қауіпсіздік.....	5
Электр құралдарын дұрыс пайдалану.....	5
Сервистік қызмет көрсету.....	6
Ленталы тегістеуішпен жұмыс істеу кезіндегі қауіпсіздік техникасы бойынша ескертулер.....	6
Шартты белгілер	7
Құрылғы схемасы	8
Пайдалану бойынша нұсқаулық	9
Мақсаты	9
Құрастыру	9
Тегістеу лентасын орнату.....	9
Тегістеу лентасын центрлеу реттегіші.....	10
Шаң жинағышты орнату.....	10
Шаңсорғышқа арналған адаптер.....	10
Ажыратқышты пайдалану.....	11
Ажыратқышты құлыптау батырмасы.....	11
Лента жылдамдығын басқару.....	12
Ленталы тегістеу машинасын пайдалану.....	12
Жетектеу белдігін ауыстыру.....	13
Қызмет көрсету	14
Техникалық сипаттамалары	15
Жинақталым	16
Монтаждау, сақтау, тасымалдау (тасу), өткізу және кәдеге жарату қағидалары мен шарттары	16
Қосымша ақпарат	17

Құрылғыны қауіпсіз пайдалану туралы түпнұсқа нұсқаулар

Электр құралымен жұмыс істеу кезіндегі қауіпсіздік техникасы бойынша жалпы ескертулер

ЕСКЕРТУ! Осы электр құралына қатысты барлық қауіпсіздік ескертулерімен, нұсқаулықтармен, суреттермен және техникалық сипаттамалармен танысыңыз. Төменде көрсетілген нұсқаулықтардың кез-келгенін сақтамау электр тогының соғуына, өртке және (немесе) ауыр жарақатқа әкелуі мүмкін.

Кейіннен жүгіну үшін осы ескертулер мен нұсқаулықтарды сақтаңыз.
«Электр құралы» термині барлық ескертулерде электр желісінен (сымды) немесе аккумуляторлық батареялардан (сымсыз) берілетін электр құралына қатысты.

Жұмыс орнындағы қауіпсіздік

- Жұмыс орнын таза ұстаңыз. Жұмыс орнындағы тәртіпсіздік немесе жарықсыз учаскелер жазатайым оқиғаларға әкелуі мүмкін.
- Бұл электр құралымен жанғыш сұйықтықтар, жанғыш газдар немесе шаң бар бөлмеде жұмыс жасамаңыз. Пайдалану кезінде, сондай-ақ қосу және өшіру кезінде құрал ұшқын шығарады, бұл шаң мен будың тұтануына әкелуі мүмкін.
- Электр құралымен жұмыс істеу кезінде балалар мен бөгде адамдардың жұмыс орнына жақын болуына жол бермеңіз.

Электр қауіпсіздігі

- Электр құралының штепсельдік ашасы штепсельдік розеткаға сәйкес келуі тиіс. Штепсельді ешқандай жолмен өзгертпеңіз. Жерге тұйықталған электр құралдарына өтпелі штепсельдерді қолданбаңыз. Өзгертілмеген штепсельдік штепсельдер мен қолайлы штепсельдік розеткалар электр тогының соғу қаупін азайтады.
- Электр құралын жаңбыр мен ылғалдан қорғаңыз. Электр құралына судың енуі электр тогының соғу қаупін арттырады.
- Шнурды мақсатынан тыс, мысалы, электр құралын тасымалдау немесе ілу үшін немесе штепсельдік розеткадан ашаны тарту үшін пайдалануға жол берілмейді. Сымды жоғары температура, май, өткір жиектер немесе электр құралының қозғалмалы бөліктерінен қорғаңыз. Зақымдалған немесе оралған сым электр тогының соғу қаупін арттырады.

Жеке қауіпсіздік

- Мұқият болыңыз, не істеп жатқаныңызды қадағалаңыз және электр құралымен жұмысты мұқият бастаңыз. Электр құралын шаршаған күйде немесе егер сіз есірткінің, спирттің немесе есірткінің әсерінде болсаңыз пайдаланбаңыз. Электр құралымен жұмыс істеу кезінде немқұрайлылықтың бір сәті ауыр жарақатқа әкелуі мүмкін.
- Жеке қорғану құралдарын: қорғаныс маскасын, сырғымайтын табаны бар аяқ киімді, қорғаныс шлемін немесе электр құралының жұмыс түріне байланысты есту органдарын қорғау құралдарын пайдалану жарақат алу қаупін азайтады.
- Электр құралын байқаусызда қосуға жол бермеңіз. Электр құралын электр құатына және/немесе аккумуляторға қоспас бұрын электр құралының ажыратылған күйіне көз жеткізіңіз. Ажыратқышқа қосулы құралды қолмен ұстамаңыз.
- Электр құралын қосқанға дейін орнату құралын немесе кілттерді алыңыз. Электр құралының айналмалы бөлігінде орналасқан құрал немесе кілт жарақатқа әкелуі мүмкін.
- Дененің табиғи емес жағдайын қабылдамаңыз. Әрқашан тұрақты позицияға ие болыңыз және тепе-теңдікті сақтаңыз. Осының арқасында сіз күтпеген жағдайларда электр құралын жақсы басқара аласыз.
- Тиісті жұмыс киімін киіңіз. Кең киім кимеңіз және әшекейлер тақпаңыз. Шашты, киім мен қолғапты қозғалмалы бөліктерден аулақ ұстаңыз.
- Шаң соратын және шаң жинайтын құрылғыларды орнату мүмкіндігі болса, олардың қосылуын және дұрыс пайдаланылуын тексеріңіз. Шаң сорғышты қолдану шаң тудыратын қауіпті төмендетуі мүмкін.
- Электр құралдарын жиі пайдалану нәтижесінде алынған жақсы білім олармен жұмыс істеу кезінде өзіне деген сенімділікке және қауіпсіздік ережелерін елемеге әкелмеуі керек. Абайсыз қарым-қатынас тез арада ауыр жарақат алу қаупін тудырады.

Электр құралдарын дұрыс пайдалану

- Бұл құрылғы коммерциялық мақсатта пайдалануға арналмаған.
- Электр құралын шамадан тыс жүктемеңіз. Сіздің жұмысыңызға арналған электр құралын пайдаланыңыз. Тиісті электр құралымен сіз көрсетілген қуат диапазонында жақсы және сенімді жұмыс жасайсыз.
- Ақаулы ажыратқышы бар электр құралымен жұмыс жасамаңыз. Қосуға немесе өшіруге болмайтын электр құралы қауіпті және оны жөндеу керек.
- Электр құралын баптау басталғанға дейін керек-жарақтарды ауыстыру және жұмысты тоқтату алдында штепсель айырын желі розеткасынан ажыратыңыз және/немесе аккумуляторды алыңыз. Электр құралының абайсызда қосылуын болдырмайды.
- Электр құралын балалардың қолы жетпейтін жерде сақтаңыз және осы нұсқаулықпен таныс емес немесе осындай құралдармен жұмыс істеудің тиісті дағдылары жоқ адамдарға құралмен жұмыс істеуге рұқсат бермеңіз. Электр құралы тәжірибесіз пайдаланушылардың қолында қауіпті.

- Электр құралдары мен керек-жарақтарға қызмет көрсетіңіз. Жылжымалы бөлшектерді біріктірудің немесе кептелудің, сынудың немесе электр құралының жұмысына теріс әсер етуі мүмкін басқа жағдайлардың дәлдігін тексеріңіз. Зақым анықталған жағдайда, электр құралын іске қоспас бұрын оны жөндеу керек. Жазатайым оқиғалардың көпшілігі дұрыс қызмет көрсетілмеген электр құралдарына байланысты.
- Кесу құралын жақсы өткір және таза күйде ұстау керек. Дұрыс қадағаланатын және жақсы қайралған құралдың кептелу ықтималдығы әлдеқайда аз және онымен жұмыс істеу оңайырақ.
- Осы электр құралын, сондай-ақ керек-жарақтарды, жабдықтарды, саптамаларды және т.б. осы нұсқауларға сәйкес және жұмыс шарттары мен ерекшеліктерін ескере отырып пайдаланыңыз. Электр құралын ол арналмаған операцияларды орындау үшін пайдалану қауіпті жағдайларға әкелуі мүмкін.
- Майланған тұтқалар мен ұстау беттерін дереу тазалаңыз — олар құрғақ және таза болуы керек. Сырғымалы тұтқалар мен ұстауға арналған беттер күтпеген жағдайларда электр құралын қауіпсіз басқаруды және бақылауды қамтамасыз етпейді.

Сервистік қызмет көрсету

- Электр құралына қызмет көрсетуді авторландырылған сервистік орталық және тек бірегей қосалқы бөлшектерді пайдалана отырып орындауы тиіс. Бұл қызмет көрсетілетін электр құралының қауіпсіздігін қамтамасыз етуге мүмкіндік береді.

Ленталы тегістеу машинасымен жұмыс істеу кезіндегі қауіпсіздік техникасы бойынша ескертулер

- Электр құралын оқшауланған беттерден ұстаңыз, өйткені тегістеу құралы құралдың сымына тиіп кетуі мүмкін. Жұмыс құралы кернеулі сыммен байланысқан кезде электр құралының металл бөліктерінде кернеу пайда болуы мүмкін, бұл электр тогының соғуына әкелуі мүмкін

Өнімнің қызмет ету мерзімі – 2 жыл. Көрсетілген қызмет мерзімі тұтынушы осы басшылықтың талаптарын сақтаған кезде жарамды.

Сыни істен шығулардың тізбесі

- Күшті ұшқынмен қолдануға болмайды.
- Қатты діріл пайда болған кезде пайдаланбаңыз.
- Сынған немесе жалаңаш электр кәбілімен пайдалануға болмайды.
- Түтін пайда болған кезде бұйымның корпусынан тікелей пайдалануға болмайды.

Персоналдың ықтимал қате әрекеттері

- Зақымдалған сабымен немесе зақымдалған қорғаныш қаптамасымен пайдалануға болмайды.
- Жаңбыр кезінде ашық кеңістікте қолдануға болмайды.
- Су корпусқа түскен кезде қосуға болмайды.

Шекті күйлердің өлшемдері

- Электр кабелі сырылған немесе зақымдалған.
- Зақымдалған бұйым корпусы.

Шартты белгілер



Жарақат алу қаупін азайту үшін пайдаланушы нұсқаулықпен танысуы керек



Ескерту



Көзді қорғау құралдарын киіңіз



Есту мүшелерін қорғау құралдарын киіңіз

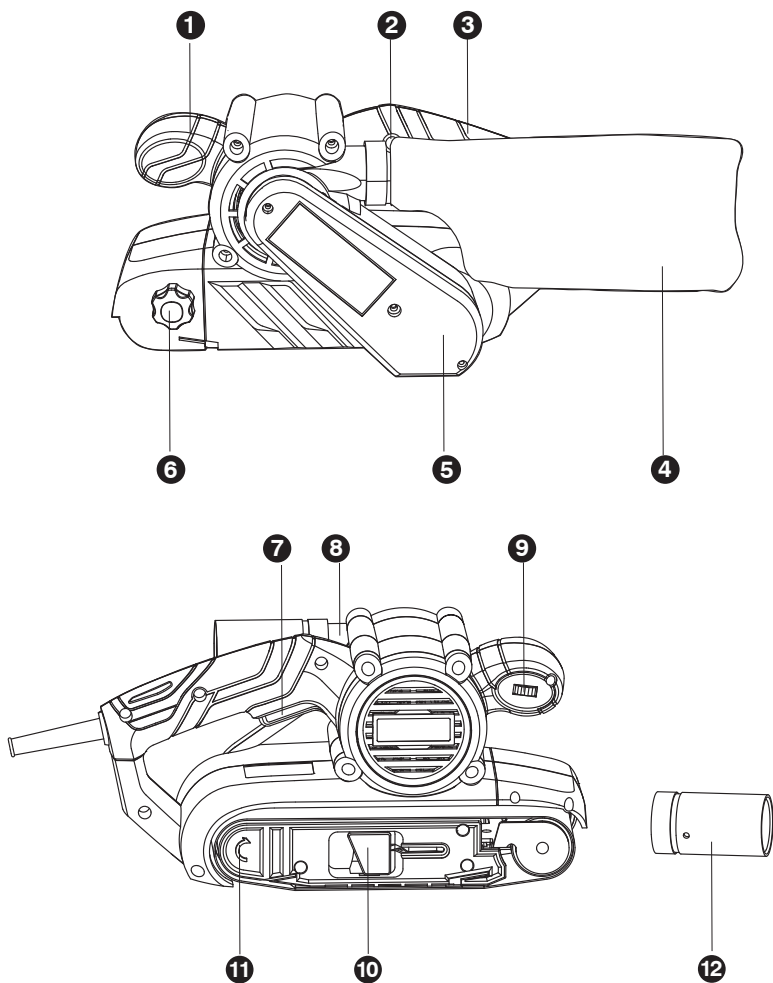


Шаңға қарсы респиратор киіңіз



Қос оқшаулау

Құрылғы схемасы



1. Қосымша сап.
2. Құлыптау батырмасы.
3. Негізгі сап.
4. Шаң жинағыш.
5. Белбеу қабығы.
6. Тегістеу лентасын центрлеу реттегіші.
7. Ажыратқыш.
8. Шаңды кетіруге арналған тесік.
9. Таспа жылдамдығын реттегіш.
10. Тегістеу таспасының тарту тұтқасы.
11. Айналу бағытының көрсеткісі.
12. Шаңсорғышқа арналған адаптер.
13. Тегістеу таспасы (А-суретін қараңыз).
14. Тегістеу плитасы (В-суртеін қараңыз).

* Стандартты жеткізу жинағына иллюстрацияларда немесе сипаттамада көрсетілген барлық заттар кірмейді.

Пайдалану бойынша нұсқаулық



ЕСКЕРТУ. Құралды қолданар алдында нұсқаулықты мұқият оқып шығыңыз.

Мақсаты

Құрылғы ағаш, пластик, сыланған және боялған беттерді құрғақ тегістеуге арналған.

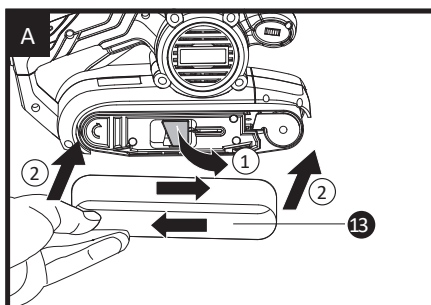
Құрастыру

Тегістеу лентасын орнату



ЕСКЕРТУ. Тегістеу лентасын ауыстырмас бұрын штепсельді розеткадан алыңыз.

Тегістеу лентасының кернеуін босату үшін кернеу тұтқасын ашыңыз. Екі роликке жаңа тегістеу таспасын орнатыңыз. Айналдыру бағытын көрсететін таспадағы және таспалы тартқыштағы көрсеткілер сәйкес келетініне көз жеткізіңіз. Тегістеу лентасын тарту үшін кернеу тұтқасын жабыңыз.

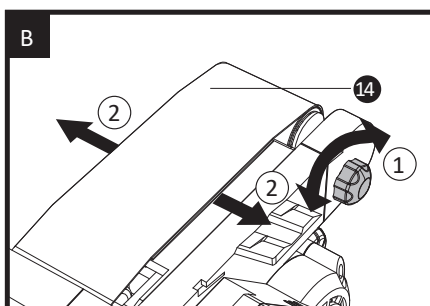


Тегістеу лентасын центрлеу реттегіші



ЕСКЕРТУ. Лентаны туралауды реттемес бұрын, қауіпсіздік көзілдірігін киіңіз.

Машинаны тегістеу лентасымен жоғары қарай бұраңыз. Машинаны бір қолыңызбен мықтап ұстап, қозғалтқышты қосыңыз және тегістеу лентасының жылжу бағытын анықтағаннан кейін бірден ажыратқышты босатыңыз. Егер тегістеу таспасы сыртқа қарай жылжитын болса, лентаның центрлік реттегішін сағат тіліне қарсы бұраңыз, ал егер таспа ішке қарай жылжитын болса, реттегішті сағат тілімен бұраңыз. Лентаны сыртқы шеті тірек тақтасының жиегімен бірдей етіп орнатыңыз. Тегістеу лентасының қызмет ету мерзімі едәуір артады, егер оның ортасын реттеу дұрыс орындалса.



Шаң жинағышты пайдалану

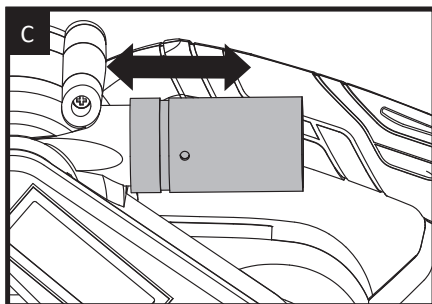
Тегістеу кезінде пайда болатын шаңды жинау үшін берілген шаң жинағышты пайдалану керек. Шаң жинағыштың пластикалық кронштейнін ұстап, шаң жинағышты шаңды кетіру үшін құбырға салыңыз. Қосылымның мықтап бекітілгеніне көз жеткізіңіз.

Шаң жинағыш толған сайын, оны ашып, шешіп және тазалаңыз. Тиімді жұмыс істеу үшін шаң жинағышты әр 5-10 минут сайын тазалаңыз.

Шаңсорғышқа арналған адаптер

Құрылғы шаң жинауға мүмкіндік беретін шаңсорғышқа арналған адаптермен жабдықталған. Шаңсорғыш адаптерін шаңды кетіретін тесікке салыңыз және оның мықтап бекітілгеніне көз жеткізіңіз. Содан кейін адаптерді шаңсорғыш түтігіне қосыңыз.

Жұмыс кезінде алдымен шаңсорғышты, содан кейін белдікті тартқышты қосыңыз. Жұмысты тоқтатқаннан кейін алдымен белбеу тартқышты, содан кейін шаңсорғышты өшіріңіз.



ЕСКЕРТУ. Әрқашан адаптерді 35 мм шаңсорғыштың шлангісіне қосыңыз.

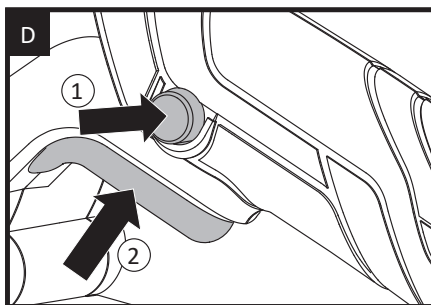
Пайдалану

Ажыратқышты пайдалану

Құралды іске қосу үшін қосқышты басып, оны тоқтату үшін босатыңыз.

Ажыратқышты құлыптау батырмасы

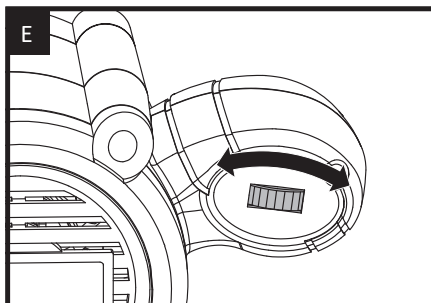
Ажыратқышты, содан кейін құлыптау батырмасын басыңыз. Енді құралды үздіксіз пайдалану үшін қосқыш құлыпталған. Құралды өшіру үшін құлыптау батырмасын басып, қосқышты босатыңыз.



Лентаның жылдамдығын басқару

Лентаның жылдамдық реттегішін пайдаланып, қажетті жылдамдықты таңдауға болады (жұмыс кезінде де).

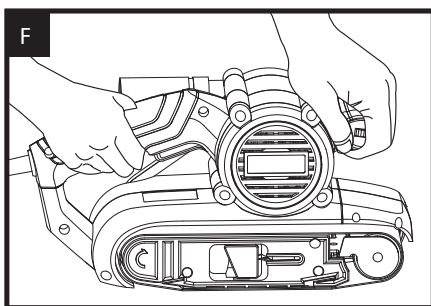
Қажетті жылдамдық материалға байланысты және практикалық түрде таңдалады.



Ленталы тегістеу машинасын пайдалану

Тегістелетін дайындаманы бекіту керек. Егер ол тым кішкентай болса немесе тегістеу кезінде қозғалуы мүмкін болса, оны қысқыштарға немесе қолайлы қысқыштарға бекіту керек.

Қосылған кезде тегістеуішті әрқашан екі қолыңызбен мықтап ұстаңыз және жұмысты мұқият бастаңыз, өйткені материалмен бірінші рет байланыста болған кезде соққы пайда болуы мүмкін. Тегістеуішті дайындамада тегіс болатындай етіп ұстаңыз және оны баяу, жақсырақ тегіс дөңгелек қозғалыстармен жылжытыңыз. Жақсы нәтижеге қол жеткізу үшін тегістеу лентасының күйін үнемі тексеріп отырыңыз және тозған кезде оны ауыстырыңыз.

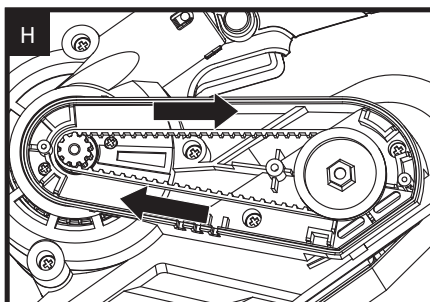
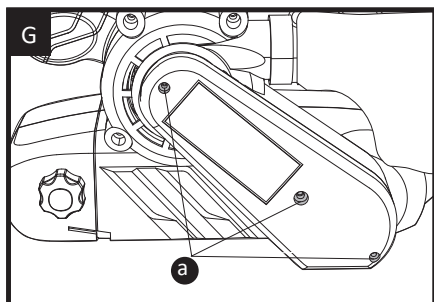


Жетек белбеуін ауыстыру



ЕСКЕРТУ. Жетек белдігін ауыстырмас бұрын штепсельді розеткадан алыңыз.

Үш бұранданы (а) алып тастаңыз және G-суретте көрсетілгендей белдік қабығын алыңыз, егер ол толық болса, жетек белдігін мұқият кесіп, оны таспалы тартқыштан алыңыз. Үлкен доңғалаққа жаңа жетек белдігін салыңыз. Содан кейін белдікті кішкене шкивке орнатыңыз, үлкен шкивті сағат тілімен бұраңыз және белдікті кіші шкивке бір уақытта тартыңыз. Жетек белдігі жақсы созылуы керек. Белдіктің корпусын орнына қойып, үш бұранданы бұраңыз.



Тегістеу машинасымен жұмыс бойынша кеңестер

1. Егер электр құралы тым ыстық болса, әсіресе төмен жылдамдықта жұмыс жасағанда, максималды жылдамдықты орнатыңыз және қозғалтқышты салқындату үшін құралды 2-3 минут жүктемесіз жұмыс жасаңыз. Өте төмен жылдамдықта ұзақ уақыт пайдаланудан аулақ болыңыз. Әрқашан тегістелетін материалға сәйкес келетін тегістеу таспасын қолданыңыз.
2. Әрқашан дайындаманың дұрыс бекітілгеніне немесе оның жылжып кетуіне жол бермеу үшін қысылғанына көз жеткізіңіз.
3. Материалдың кез-келген ығысуы тегістеу сапасына теріс әсер етуі мүмкін.
4. Тегістеу алдында таспалы тартқышты іске қосыңыз және оны тегістеу аяқталғаннан кейін ғана өшіріңіз. Жақсы нәтижеге қол жеткізу үшін ағашты талшықтардың бағытына қарай құмдаңыз.
5. Тегістеу таспасын орнатпай тегістеуді бастамаңыз.
6. Тегістеу таспасының тозбағанына көз жеткізіңіз, өйткені бұл тіреу тақтасын зақымдауы мүмкін. Кепілдік тірек тақтасының тозуына қолданылмайды.
7. Дөрекі беттерді тегістеу үшін дөрекі таспаны қолданыңыз, тегіс беттер үшін орташа түйіршікті және әрлеу беттері үшін ұсақ түйіршікті пайдаланыңыз. Қажет болса, алдымен қалдықтарға сынақ жасаңыз.
8. Тек жоғары сапалы тегістеу таспасын қолданыңыз.

9. Тегістеудің тиімділігі дәл құралға қолданылатын күш емес, тегістеу таспасымен анықталады. Шамадан тыс күш тегістеу тиімділігін төмендетеді және қозғалтқыштың шамадан тыс жүктелуіне әкеледі. Тегістеу таспасын үнемі ауыстыру тегістеудің оңтайлы тиімділігін қамтамасыз етеді.

Қызмет көрсету

Кез-келген түзетуді, техникалық қызмет көрсетуді немесе жөндеуді жасамас бұрын штепсельді розеткадан алыңыз.

Бұл электр құралына қосымша майлау немесе техникалық қызмет көрсету қажет емес.

Бұл электр құралында пайдаланушы қызмет ететін бөліктер жоқ. Электр құралын тазарту үшін ешқашан су немесе химиялық тазартқыштарды пайдаланбаңыз. Оны құрғақ шүберекпен сүртіңіз. Электр құралын әрдайым құрғақ жерде сақтаңыз. Қозғалтқыштың желдеткіштерінің тазалығын қадағалаңыз. Шаңның қандай да бір басқару органдарына түсуіне жол бермеңіз. Кейде желдеткіштер арқылы ұшқындар көрінеді. Бұл қалыпты жағдай және электр құралына зиян тигізбейді.

Егер қуат сымы зақымдалған болса, қауіпті жағдайды болдырмас үшін оны уәкілетті қызмет көрсету орталығында ауыстыру керек.

Мәселелерді жою

1. Егер таспа тартқышы жұмыс істемесе, қуат көзін желілік штепсель арқылы тексеріңіз.
2. Егер ленталы тегістеуіш бетті тегістемесе, тегістеу лентасын тексеріңіз. Егер ол тозған болса, оны жаңасына ауыстырыңыз және әрекетті қайталаңыз. Лентаны құрғақ жерде сақтау керек, егер ол ылғалды болса, абразивті бөлшектер субстратқа адгезияны жоғалтады және абразивті әсер етпейді.
3. Егер ленталы тартқышты жылжытуда тегіс болмаса, тегістеу лентасы зақымдалған, мыжылған немесе тығыз емес болуы мүмкін. Ауыстырыңыз және әрекетті қайталаңыз.
4. Егер ақаулықты жою мүмкін болмаса, жөндеу үшін уәкілетті қызмет көрсету орталығына хабарласыңыз.

Техникалық сипаттамалары

Үлгісі	DX48
Желі параметрлері	220 - 240 В ~ 50/60 Гц
Тұтынылатын қуат	950 Вт
Лентаның қозғалу жылдамдығы	240–350 м/мин
Өңделетін беттің өлшемі	79 * 130 мм
Лента өлшемі	76 * 533 мм
Қорғаныс класы	II
Дыбыс қысымының деңгейі LpA (K=3), дБ(A)	86,5
Дыбыс қуатының деңгейі LwA (K=3), дБ(A)	97,5
Жұмыс режиміндегі діріл деңгейі (K=1,5), м/с ²	9,2
Салмағы	3,4 кг

Мәлімделген діріл деңгейі мен мәлімделген шу деңгейі стандартты сынақ әдісіне сәйкес өлшенді және бір құралды екіншісімен салыстыру үшін пайдаланылуы мүмкін.

Сонымен қатар, мәлімделген діріл деңгейі мен мәлімделген шу деңгейі әсерді алдын-ала бағалау үшін пайдаланылуы мүмкін.



Ескерту.

Электр құралын нақты пайдалану кезіндегі діріл деңгейі төменде келтірілген мысалдарды және құралды пайдаланудың басқа да жағдайларын ескере отырып, құралды қолдану тәсілдеріне байланысты мәлімделген мәннен ерекшеленуі мүмкін: Құралды пайдалану әдістері және кесілген немесе бұрғыланған материалдар. Құралға қызмет көрсету және оны жақсы жай-күйде ұстау.

Электр құралы үшін дұрыс жұмыс істейтін жабдықты пайдалану, ол тиісті өткірлікке ие және жақсы жағдайда.

Тұтқаларды ұстау тығыздығы және дірілге қарсы керек-жарақтарды пайдалану (бар болса).

Құралды оның конструктивтік ерекшеліктеріне және осы нұсқаулықтарға сәйкес пайдалану.

Егер дұрыс қолданылмаса, бұл құрал діріл ауруын тудыруы мүмкін.



Ескерту.

Нақты пайдалану жағдайындағы әсер ету деңгейін бағалау сонымен қатар жұмыс циклінің барлық бөліктерін ескеруі керек, мысалы, құрал өшірілген және жұмыс істемейтін, бірақ іс жүзінде қолданылмаған уақыт. Бұл бүкіл жұмыс кезеңінде әсер ету деңгейін едәуір төмендетуі мүмкін.

Діріл мен шу қаупін азайтуға көмектесіңіз.

Әрқашан тек өткір құралдарды қолданыңыз.

Бұл құралды осы нұсқауларға сәйкес қолданыңыз және жақсылап майлаңыз (қолданылатын өнімдер үшін).

Егер құралды үнемі пайдалану жоспарланса, дірілге қарсы және шуға қарсы керек-жарақтарды сатып алыңыз.

Кез-келген жоғары діріл құралын бірнеше күн бойы тарату үшін жұмыс кестесін жоспарлаңыз.

Жинақталым

Шаңсорғышқа арналған адаптер	1
Тегістеу лентасы	1
Шаң жинағыш	1
Құрылғы	1
Пайдаланушы нұсқаулығы	1

Құралды өзі сатып алған дүкеннен компоненттерді сатып алуды ұсынамыз.

Қосымша ақпарат алу үшін жинақтың қаптамасын қараңыз. Дүкен

қызметкерлері сізге көмектесе алады және кеңес бере алады.

Монтаждау, сақтау, тасымалдау (тасу), өткізу және кәдеге жарату қағидалары мен шарттары

- Құрылғы ешқандай орнатуды немесе тұрақты бекітуді қажет етпейді.
- Құрылғыны сақтау дайындаушы мен тұтынушының жылу беретін торлары бойынша ауа температурасы 5 °C-тан 40 °C-қа дейін және ауаның салыстырмалы ылғалдылығы 80% - дан аспайтын қаптамада жүргізілуі тиіс. Үй-жайларда коррозия тудыратын агрессивті қоспалар (қышқыл булары, сілтілер) болмауы тиіс.
- Құрылғыны тасымалдау құрғақ ортада жүзеге асырылуы керек.
- Құрылғы мұқият өңдеуді талап етеді, оны шаң, кір, соққы, от және т. б. әсерінен қорғаңыз.
- Құрылғыны өткізу жергілікті заңнамаға сәйкес жүргізілуі тиіс.

- Өнімнің қызмет ету мерзімі аяқталғаннан кейін оны қарапайым тұрмыстық қоқыспен бірге тастауға болмайды. Оның орнына, ол федералды немесе жергілікті заңнамаға сәйкес қайта өңдеу және қайта өңдеу үшін электрлік және электронды жабдықты тиісті қабылдау пунктіне қайта өңдеуге жіберіледі. Осы өнімді дұрыс кәдеге жаратуды қамтамасыз ете отырып, сіз табиғи ресурстарды үнемдеуге және қоршаған ортаға және адамдардың денсаулығына зиян келтірмеуге көмектесесіз. Бұл өнімді қабылдау және жою пункттері туралы қосымша ақпаратты жергілікті муниципалды органдардан немесе тұрмыстық қалдықтарды шығаратын кәсіпорыннан алуға болады.
- Құрылғының ақаулығы анықталған жағдайда дереу уәкілетті қызмет көрсету орталығына хабарласыңыз немесе құрылғыны жойыңыз.

Қосымша ақпарат

Өндіруші: Позитэк Текнолоджи (Чайна) Ко., Лтд.

№ 18, Дунван тас жолы, Сучжоу өнеркәсіп алаңы, Цзянсу пров., Қытай.

Қытайда жасалған.

Импортер / юр. лицо, принимающее претензии в Казахстане:

ТОО «ДНС КАЗАХСТАН», г. Нұр-Сұлтан, р-н Сарыарқа, пр-т Сарыарқа, зд. 12, Казахстан.

Импорттаушы / Қазақстанда шағымдар қабылдайтын заңды тұлға:

«DNS QAZAQSTAN (ДНС КАЗАХСТАН)» ЖШС, Нұр-Сұлтан қаласы, Сарыарқа ауданы, Даңғылы Сарыарқа, ғимарат 12, Қазақстан.

Өндіруші уәкілеттік берген тұлға: «ПОЗИТЕК-ЕВРАЗИЯ» ЖШС.

117342, Ресей, Мәскеу қаласы, Бутлеров көшесі, 17 үй, 3 қабат, 67 бөлме.

Тауар Кеден одағының техникалық регламентінің талаптарына сәйкес келеді:

- КО ТР 020/2011 «Техникалық құралдардың электромагниттік үйлесімділігі»
- КО ТР 010/2011 «Машиналар мен жабдықтардың қауіпсіздігі туралы»
- КО ТР 004/2011 «төмен вольтты жабдықтардың қауіпсіздігі туралы»;

Тауар Еуразиялық экономикалық одақтың «Электротехника және радиоэлектроника бұйымдарында қауіпті заттарды қолдануды шектеу туралы» 037/2016 ЕАЭО ТР техникалық регламентінің талаптарына сәйкес келеді.

Бұйымның сыртқы түрі, оның жиынтықталуы мен сипаттамалары алдын ала ескертусіз өзгерістерге ұшырауы мүмкін.

TM: CAT®



Өндіріс күні пайдаланушы нұсқаулығының орыс тіліндегі нұсқасында көрсетілген V.1

Өндіруші келесі жағдайларда кепілдік міндеттемелерін көтермейді:

- Кепілдік мерзімі аяқталды.
- Егер жеке (тұрмыстық, отбасылық) қажеттіліктерге арналған бұйым кәсіпкерлік қызметті жүзеге асыру үшін, сондай-ақ оның тікелей мақсатына сәйкес келмейтін өзге де мақсаттарда пайдаланылса.
- Өндіруші бұйымды пайдалану кезінде пайдаланушы басшылығының талаптарын бұзу, бұйымды орнату және оған қызмет көрсету жөніндегі ұсынымдарды, қосу қағидаларын (бұйымның өзіне де, онымен байланысты бұйымдарға да сәйкес келмейтін желілік кернеудің әсері нәтижесінде туындаған қысқа тұйықталулар), бұйымды сақтау және тасымалдау кезінде өнім иесі және/немесе үшінші тұлғалар шеккен ықтимал материалдық, моральдық және өзге де зиян үшін жауапты болмайды.
- Механикалық зақымданудың барлық жағдайлары: өнімді пайдалану кезінде алынған чиптер, жарықтар, деформациялар, соққылар, қиғаштар, кептелістер және т.б.
- Мұндай жұмыстарды жүргізуге уәкілеттігі жоқ адамдардың бөгде модификацияның, рұқсатсыз жөндеудің іздері бар. Егер ақау өнімнің дизайнының немесе схемасының өзгеруіне, өндіруші көздемеген сыртқы құрылғылардың қосылуына, Ресей Федерациясының заңнамасына сәйкес сәйкестік сертификаты жоқ құрылғыны пайдалануға байланысты болса.
- Егер өнімнің ақауы еңсерілмейтін күштің әсерінен (табиғи элементтер, өрт, су тасқыны, жер сілкінісі, тұрмыстық факторлар және өндірушіге тәуелді емес басқа жағдайлар) немесе өндіруші болжай алмайтын үшінші тұлғалардың әрекеттерінен туындаса. Ақау өнімнің ішіне бөгде заттардың, бөгде заттардың, заттардың, сұйықтықтардың, жәндіктердің немесе жануарлардың енуінен, агрессивті ортаның әсерінен, жоғары ылғалдылықтан, жоғары температурадан туындаған, бұл өнімнің толық немесе ішінара істен шығуына әкелді.
- Бұйымды сәйкестендіру (сериялық нөмірі) жоқ немесе сәйкес келмейді. Егер зақымданулар (кемшіліктер) зиянды бағдарламалық қамтылымның әсерінен туындаса; БҚ өнім берушінің осы қызметті ұсынуының болмауына байланысты бұйымның бағдарламалық ресурстарына қолжетімділіктің болмауына әкеп соққан парольдерді (кодтарды) орнату, ауыстыру немесе жою.
- Егер жұмыстың ақаулары қоректендіруші, кәбілдік, телекоммуникациялық желілердің, радиосигнал қуатының стандарттарға немесе техникалық регламенттерге сәйкес келмеуінен, оның ішінде рельеф ерекшеліктерінен және басқа да осыған ұқсас сыртқы факторлардан, бұйымның желі әрекет ететін шекарада немесе аймақтан тыс жерде пайдаланылуынан туындаған болса.
- Егер зақымданулар стандартты емес (бастапқы емес) және/немесе сапасыз (зақымдалған) шығыс материалдарын, керек-жарақтарды, қосалқы бөлшектерді, қоректендіру элементтерін, әртүрлі үлгідегі ақпарат тасымалдағыштарды (CD, DVD дискілерді, жад карталарын, SIM карталарын, картридждерді қоса алғанда) пайдаланудан туындаса.
- Егер кемшіліктер сәйкес келмейтін мазмұнды алуға, орнатуға және пайдалануға байланысты болса (әуендер, графика, бейнелер және басқа файлдар, Java қосымшалары және ұқсас бағдарламалар).
- Осы бұйыммен жанасып жұмыс істейтін басқа жабдыққа келтірілген залалға.



Кепілдік талоны

SN/IMEI: _____

Кепілдікке қойылған күні: _____

Өндіруші кепілдік мерзімі ішінде құрылғының үздіксіз жұмыс істеуіне, сондай-ақ материалдар мен жинақтарда ақаулардың болмауына кепілдік береді. Кепілдік мерзімі өнімді сатып алған сәттен бастап есептеледі және тек жаңа өнімдерге қолданылады. Кепілдік қызмет көрсету пайдаланушының басшылығына сәйкес өнімді пайдалану шартымен кепілдік мерзімі ішінде тұтынушының кінәсіз істен шыққан элементтерді тегін жөндеу немесе ауыстыруды қамтиды. Элементтерді жөндеу немесе ауыстыру уәкілетті сервистік орталықтардың аумағында жүргізіледі.

Кепілдік мерзімі: 12 ай.
Пайдалану мерзімі: 24 ай.

Мекенжай бойынша қызмет көрсету орталықтарының өзекті тізімі:
<https://www.dns-shop.ru/service-center/>

Кепілдік міндеттемелер және тегін сервистік қызмет көрсету, егер оларды ауыстыру бұйымды бөлшектеуге байланысты болмаса, тауардың жиынтықтылығына кіретін, төменде санамаланған керек-жарақтарға қолданылмайды:

- Қашықтан басқару пульті үшін қуат элементтері (батареялар).
- Жалғағыш кәбілдер, антенналар және оларға арналған адаптерлер, құлаққаптар, микрофондар, «HANDS-FREE» құрылғылары; жиынтықта жеткізілетін әртүрлі типтегі ақпарат тасығыштар, бағдарламалық қамтамасыз ету (БҚ) және драйверлер (бұйымды қатты магниттік дискілердегі жинақтағышқа алдын ала орнатылған БҚ-ны қоса алғанда, бірақ онымен шектелмей), сыртқы енгізу-шығару құрылғылары және манипуляторлар.
- Қаптамалар, сөмкелер, белдіктер, тасымалдауға арналған баулар, монтаждық құрылғылар, құралдар, бұйымға қоса берілетін құжаттама.
- Табиғи тозуға ұшырайтын шығыс материалдары мен бөлшектері.



