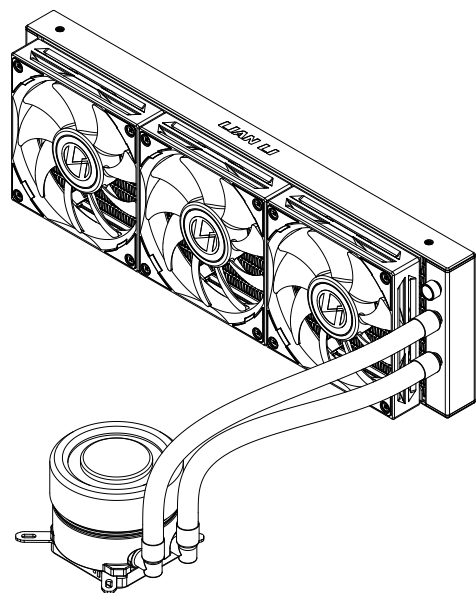
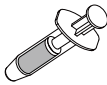




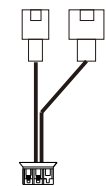




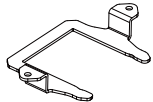





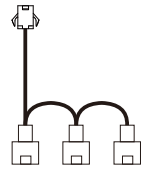
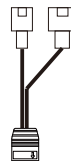






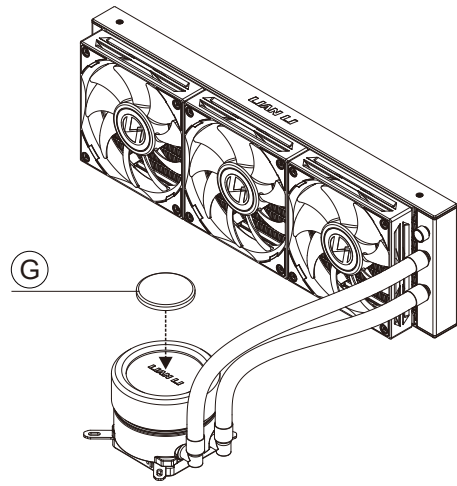
Сұйық салқындату жүйесі Galahad AIO 240 / 360



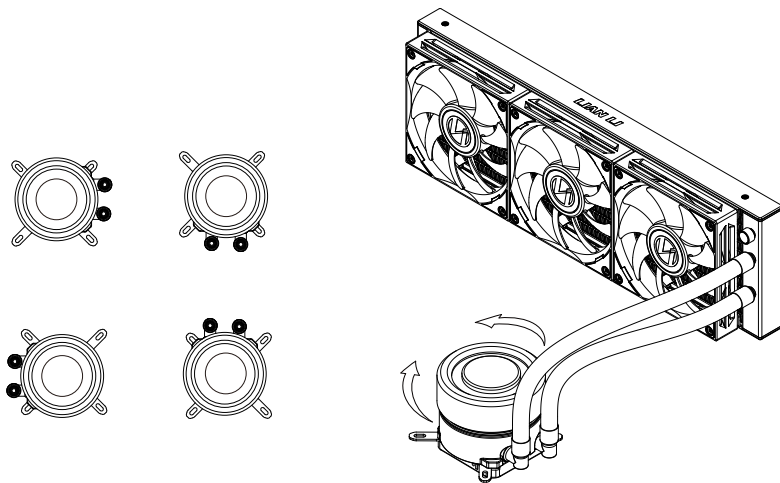
Жабдықтардың тізімі

<p>(A)</p>  <p>X1</p>	<p>(B)</p>  <p>240X8 360X12</p>	<p>(C)</p>  <p>240X8 360X12</p>	<p>(D)</p>  <p>LGA1700</p> <p>X1</p>	<p>(E)</p>  <p>115X</p> <p>X1</p>	<p>(F)</p>  <p>X1</p>
<p>(G)</p>  <p>X1</p>	<p>(H)</p>  <p>X4</p>	<p>(I)</p> <p>Үлкен ою</p>  <p>M4 SILVER үшін Intel 2011/2066</p> <p>X4</p>	<p>(J)</p>  <p>X2</p>	<p>(K)</p>  <p>X1</p>	<p>(L)</p>  <p>X1</p>
<p>(M)</p>  <p>240X1</p>	<p>(N)</p>  <p>360X1</p>	<p>(O)</p>  <p>X1</p>	<p>(P)</p>  <p>X1</p>	<p>(Q)</p>  <p>X1</p>	<p>(R)</p>  <p>X1</p>
<p>(S)</p> <p>Тамаша ою</p>  <p>M3 BLACK үшін Intel LGA1700</p> <p>X4</p>	<p>(T)</p> <p>Тамаша ою</p>  <p>M3 SILVER үшін Intel LGA115X/1200</p> <p>X4</p>				

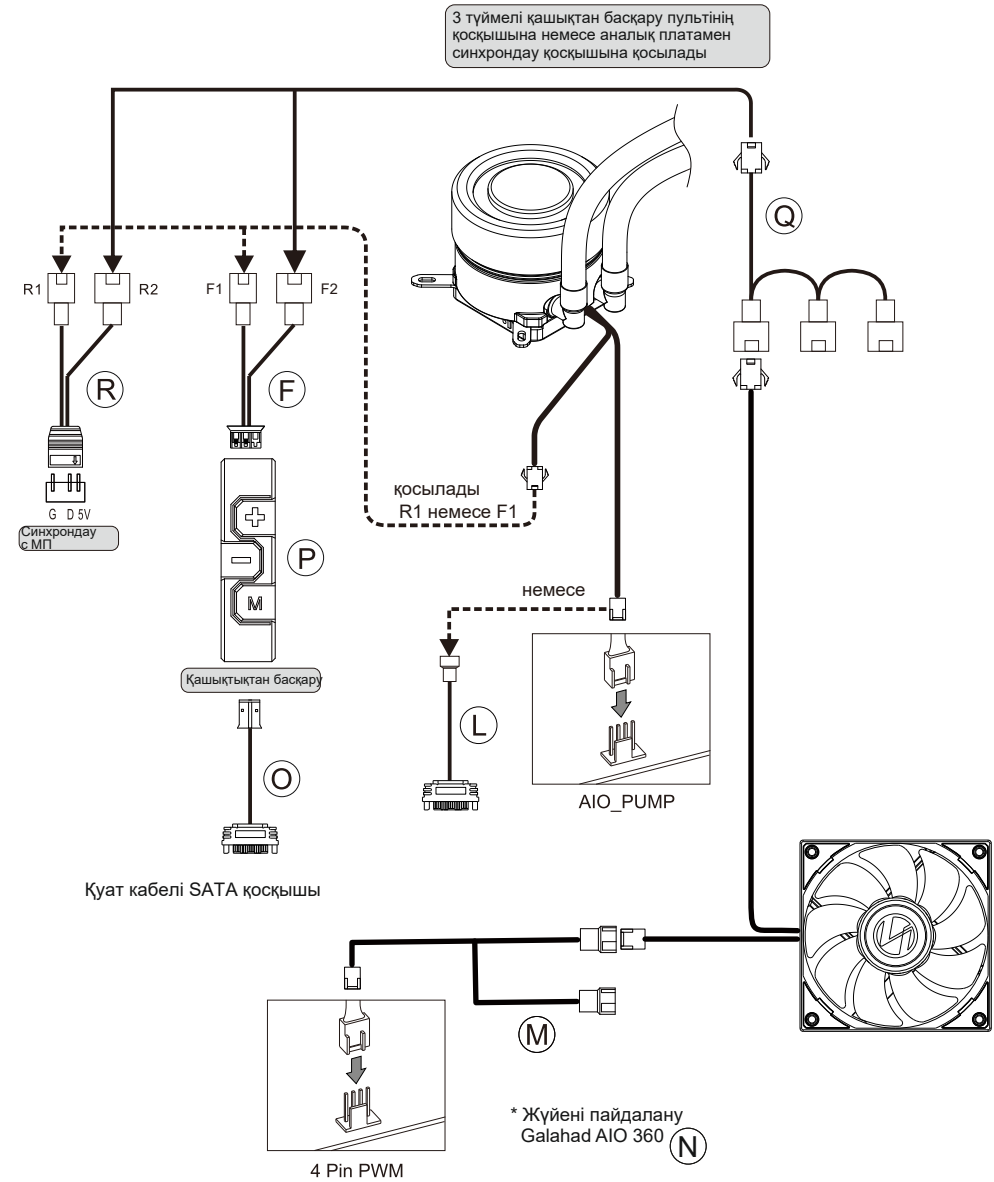
Қақпақты орнату



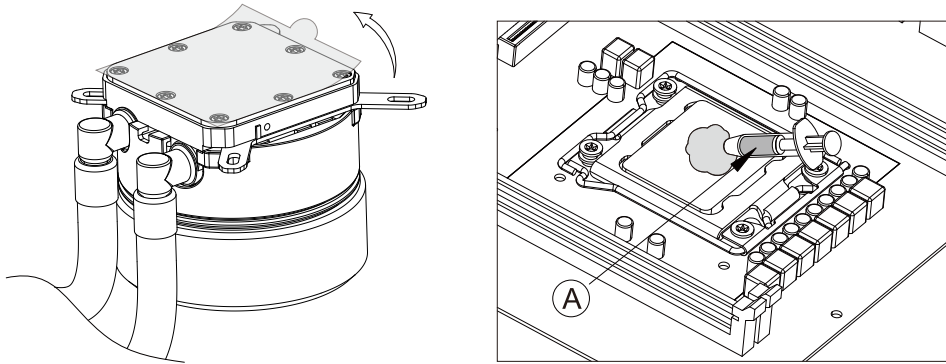
Айналмалы басты сұйықтықты салқындату жүйесі



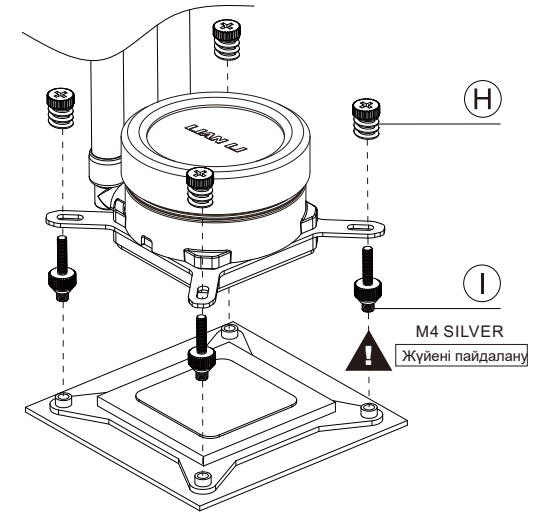
Жалғау Кәбіл



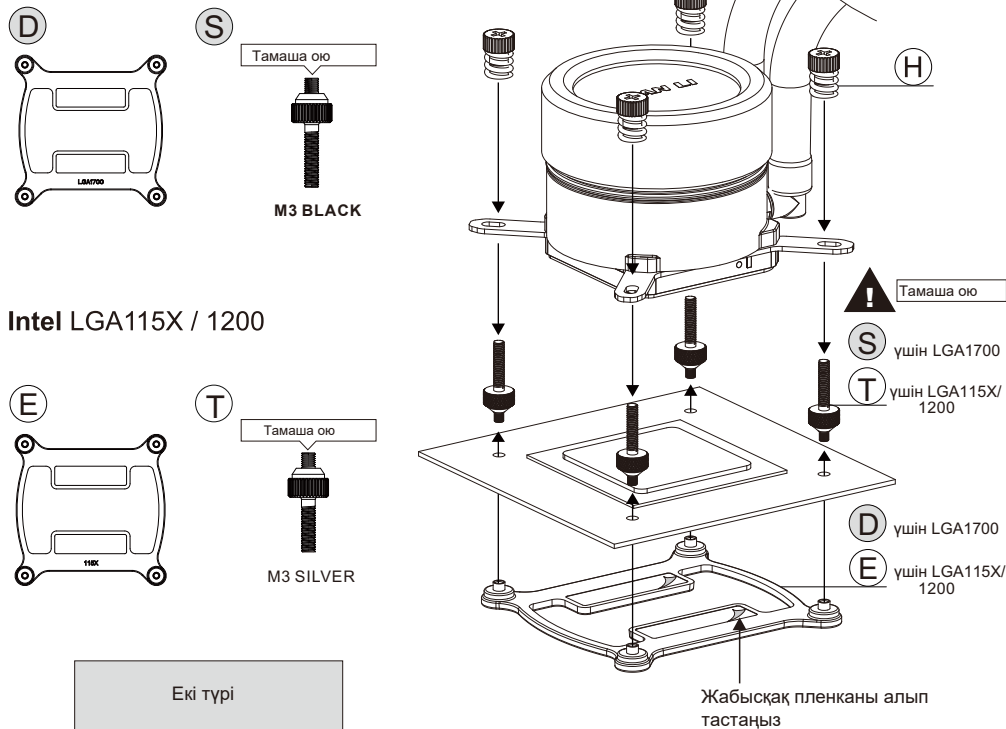
Intel / AMD



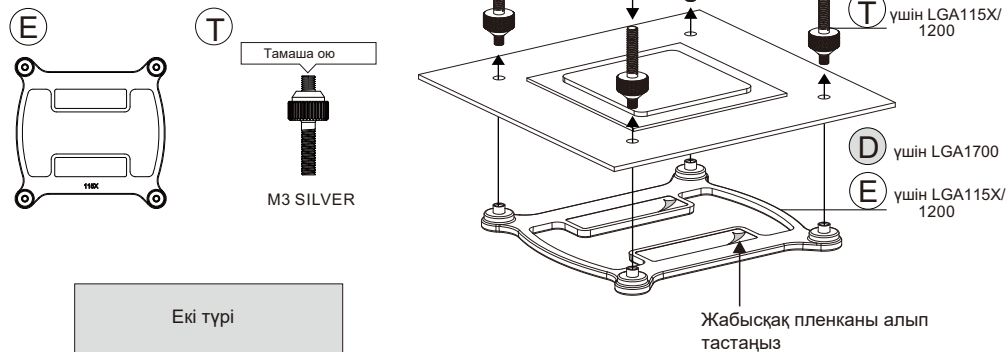
Intel 2011 / 2066



Intel LGA1700

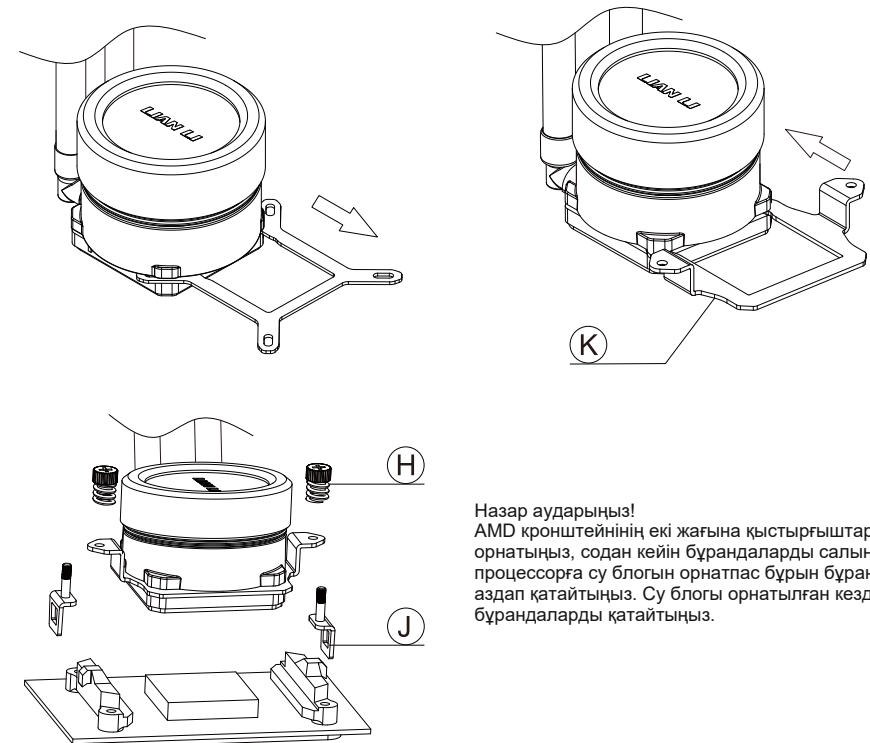


Intel LGA115X / 1200



Екі түрі

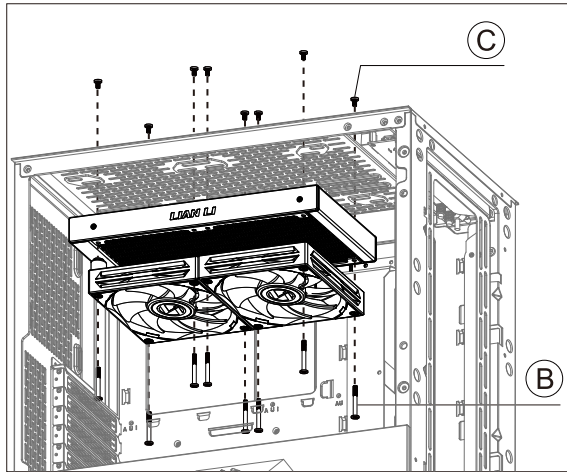
AMD AM4



Назар аударыңыз!
AMD кронштейнінің екі жағына қыстырғыштарды орнатыңыз, содан кейін бұрандаларды салыңыз, процессорға су блогын орнатпас бұрын бұрандаларды аздап қатайтыңыз. Су блогы орнатылған кезде бұрандаларды қатайтыңыз.

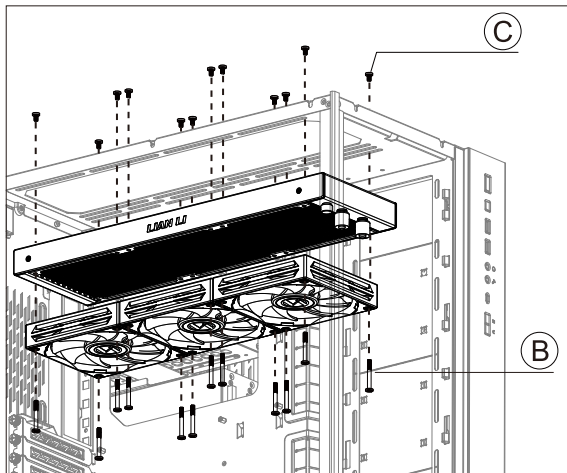
Intel / AMD

Galahad AIO 240 жүйесін орнату



Intel / AMD

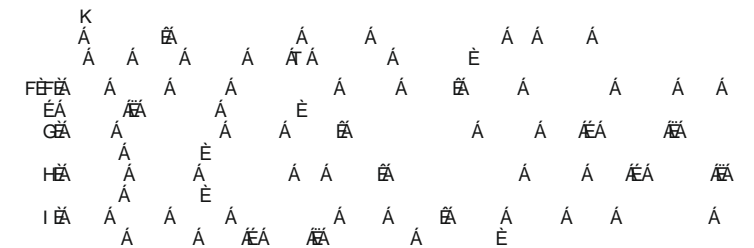
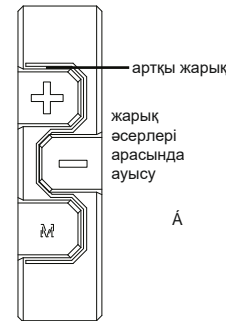
Galahad AIO 360 жүйесін орнату



Түйме функциясы

Артқы жарық режимі:

1	кемпірқосақ	10	көк түсті қабаттасу
2	кемпірқосақ + тыныс әсері	11	қызыл
3	кемпірқосақ + жылтыр	12	апельсин
4	қабаттасу	13	сары
5	кемпірқосақ толқыны	14	жасыл
6	циклдік түс	15	көк
7	кемпірқосақ радары	16	күлгін
8	қызыл қабаттасу	17	ақ
9	жасыл қабат		



Қытайда жасалған.

V.44