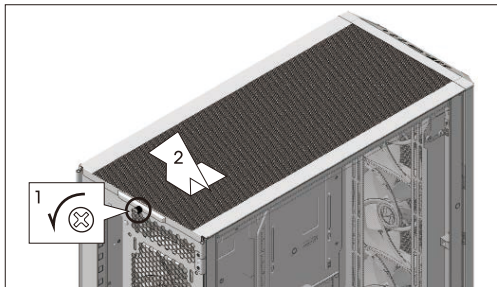
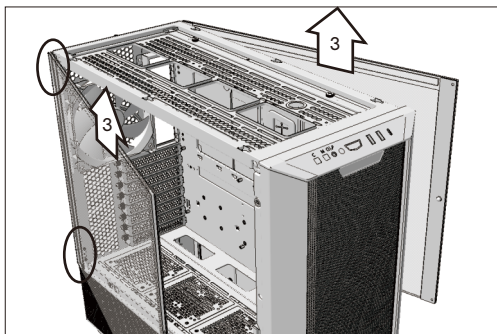
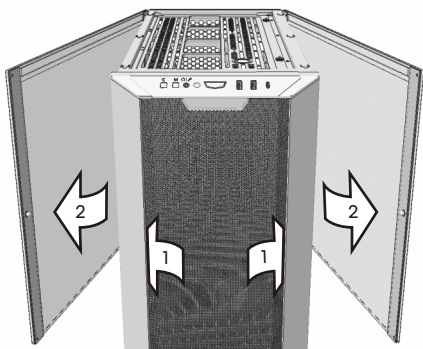


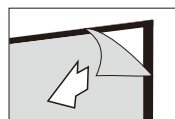
Снятие верхней панели



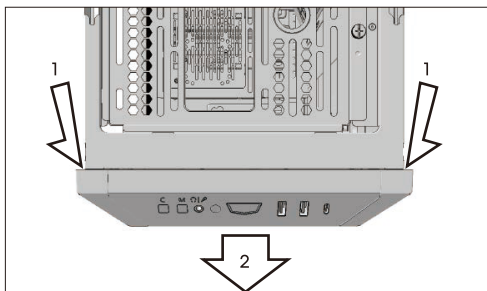
Снятие боковой стеклянной панели



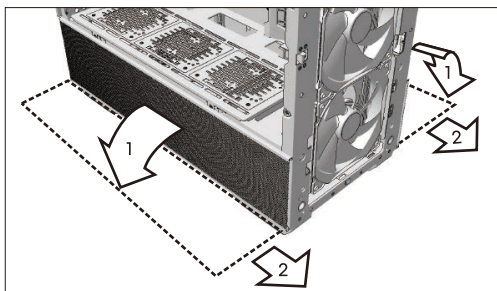
Внимание: снимите защитную пленку с обеих сторон.



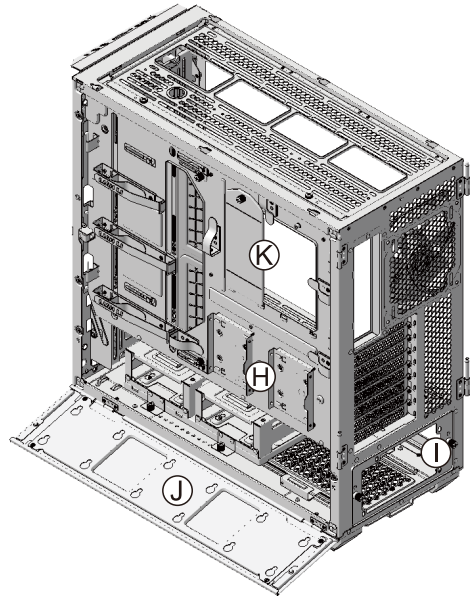
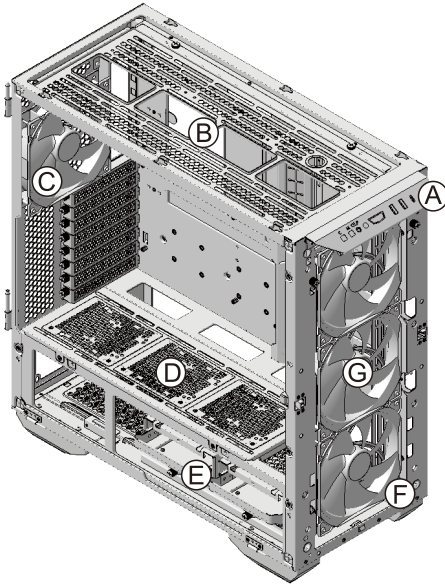
Снятие передней панели



Снятие боковой панели-сетки



Компоненты корпуса

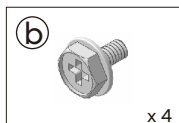


- A LANCOOL III** Порты ввода-вывода: 1 x комбинированный разъем для АУДИО/микрофона, 2 x USB 3.0, 1 x USB 3.2 Type C, кнопка питания, кнопка сброса.
- A LANCOOL III RGB** Ю ports: 1 x комбинированный разъем для АУДИО/микрофона, 2 x USB 3.0, 1 x USB 3.2 Type C кнопка питания, кнопка сброса, кнопка С для управления цветом, кнопка М для управления режимом освещения
-
- B** Съёмное крепление для вентилятора, крепление для вентилятора 120 мм x 3 или 140 мм x 3 или для радиатора 360 мм x 1 или 420 мм x 1
-
- C LANCOOL III** вентилятор 140 мм x 1 (200~1800 об/мин / 12 В, 0.24 А / 83.5 фт³/мин / 2.3 мм H2O/ 33 дБА)
C LANCOOL III RGB вентилятор 140 мм x 1 (200~1800 об/мин / 12 В, 0.24 А / 83.5 фт³/мин / 2.3 мм H2O/ 33 дБА)
-
- D** Съёмное крепление для вентилятора, крепление для вентилятора 120 мм x 3 или для радиатора 360 мм x 1 или для 2.5" SSD x 3
-
- E** Съёмный лоток для жесткого диска, крепление для 3,5" HDD x 4 или для 2,5" SSD x 4
-
- F** Съёмное крепление для вентилятора, крепление для вентилятора 120 мм x 3 или 140 мм x 3 или для радиатора 360 мм x 1 или 280 мм x 1
-
- G LANCOOL III** вентилятор 140 мм x 3 (200~1800 об/мин / 12 В, 0.24 А / 83.5 фт³/мин / 2.3 мм H2O / 33 дБА)
G LANCOOL III RGB ARGB вентилятор 140 мм x 3 (300~1650 об-мин / 12 В, 0.23 А, 0.35 А / 83.5 фт³/мин / 2.3 мм H2O / 33 дБА)
-
- H** Съёмный безинструментальный лоток для SSD, крепление для 2,5" SSD x 2
-
- I** Лоток для блока питания: крепление для блока питания ATX x 1 (съёмный пылевой фильтр в нижней части)
-
- J** Съёмный лоток для жесткого диска: крепление для 2.5" SSD x 3
-
- K** Съёмный лоток для контроллера

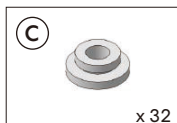
Перечень оборудования



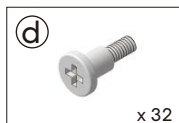
Винты для крепления материнской платы x 13



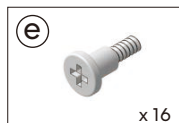
Винты для крепления блока питания x 4



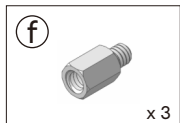
Антивибрационные кольца для крепления 2,5" SSD/3,5" HDD x 32



Винты для крепления 2,5" SSD x 32



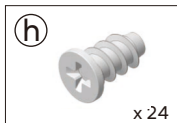
Винты для крепления 3,5" HDD x 16



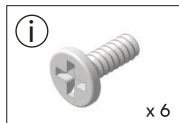
Опорные болты (запасные) для крепления мат. платы x 3



Инструмент для опорного болта x 1



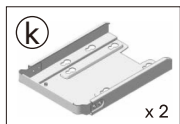
Винты для установки вентилятора x 24



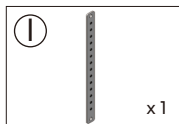
Винты для установки радиатора 420 мм x 6



Винты для съемного лотка SSD x 2



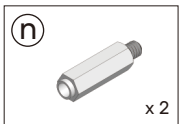
Верхнее крепление для HDD x 2



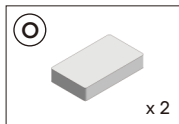
Крепление для графической карты x 1



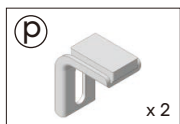
Прокладка x 2



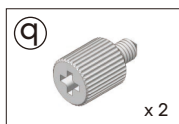
Длинный опорный болт x 2



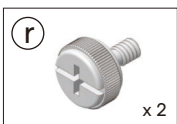
Резиновая подкладка x 2



Г-образный опорный кронштейн x 2



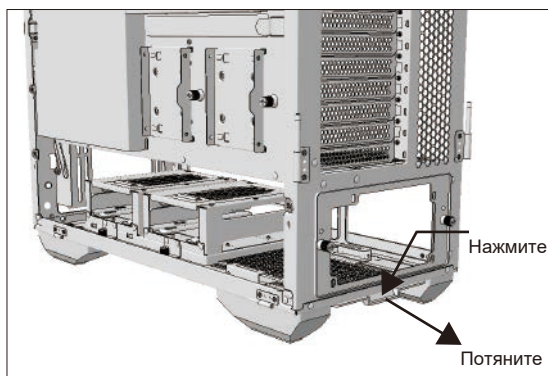
Для установки верхнего крепления HDD x 2



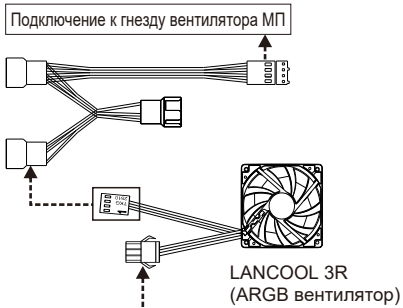
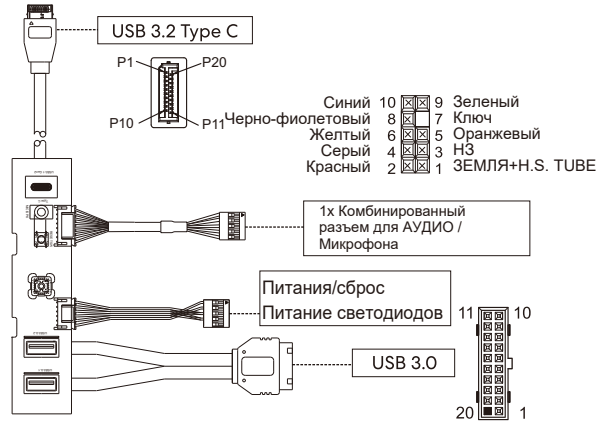
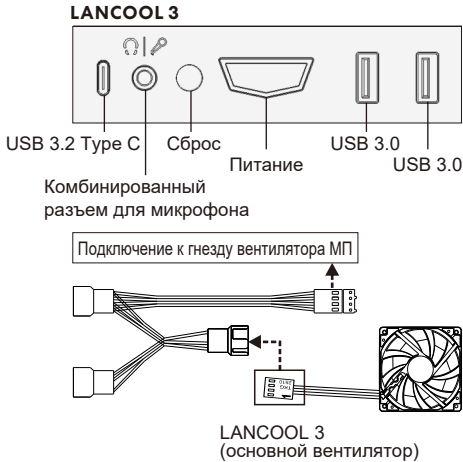
Для установки крепления верхнего вентилятора x 2

* Элементы свыше необходимого количества — это запасные части.

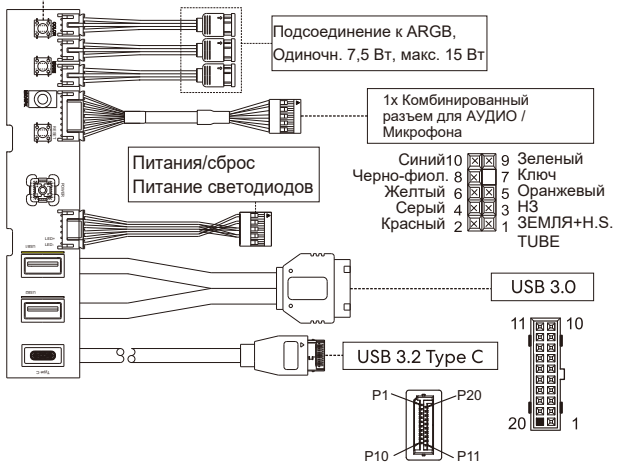
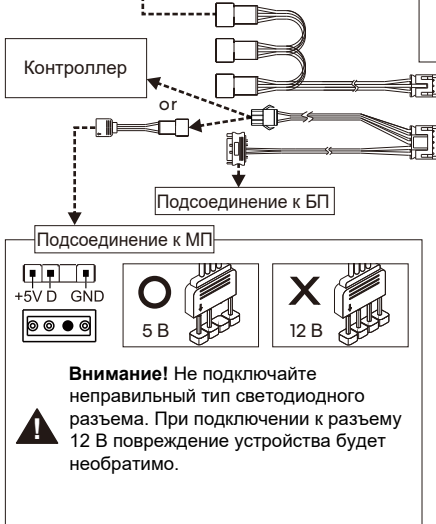
Снятие пылезащитного фильтра



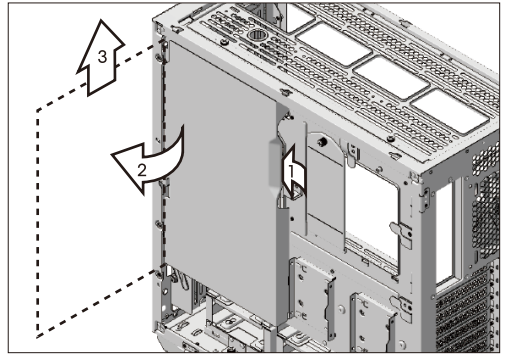
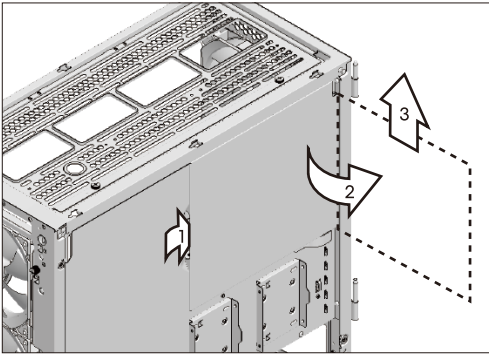
Функция портов ввода-вывода



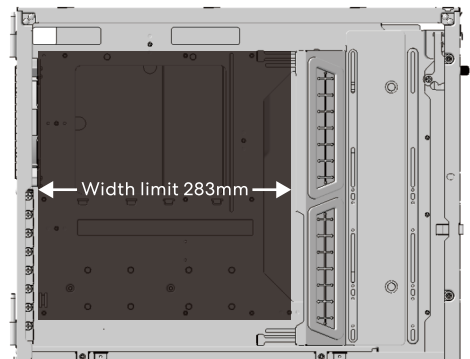
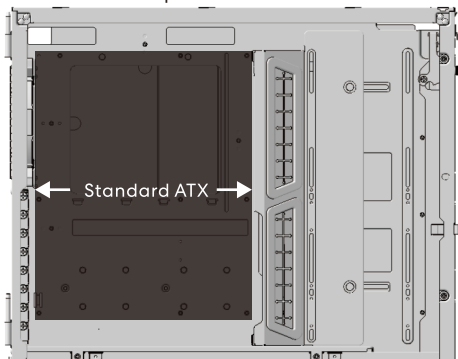
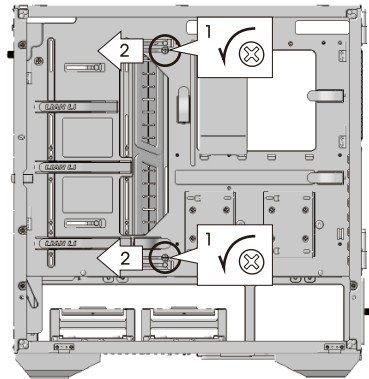
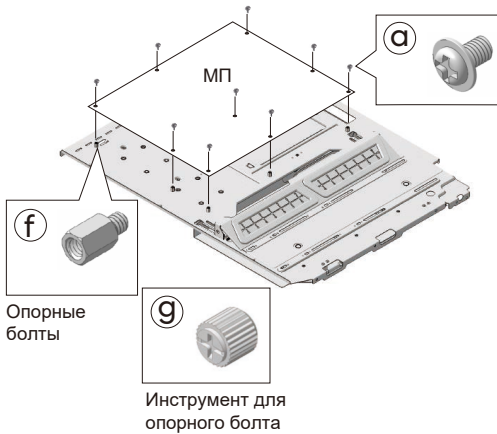
C - Цвет	Для управления семью встроенными статичными цветами.
M - Режим	<p>8 световых эффектов:</p> <ol style="list-style-type: none"> 1-й-7-й: Режим встроенной подсветки MCU 8-й: Синхронизация подсветки ARGB с материнской платой <ol style="list-style-type: none"> Подключение платы с выводами к материнской плате. Для выключения подсветки нажать и удерживать кнопку в течение 3 сек. Для включения подсветки также нажать и удерживать в течение 3 секунд.



Снятие крышки кабеля



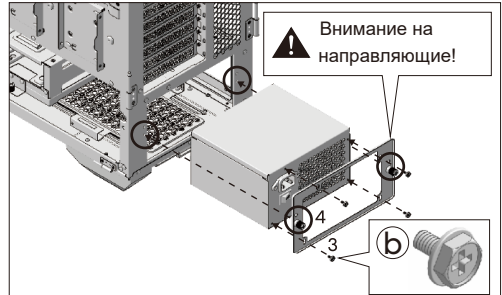
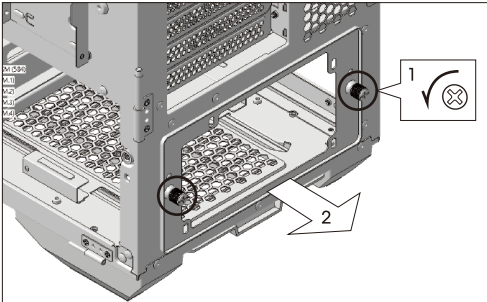
Установка материнской платы



Стандартный ATX

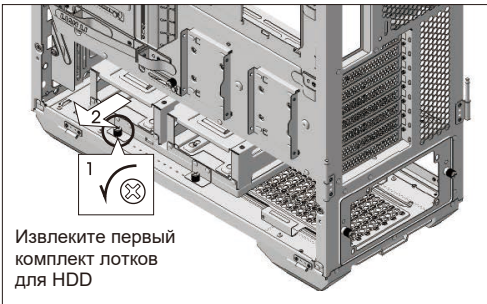
- 5 - Макс. ширина 283 мм

Установка блока питания

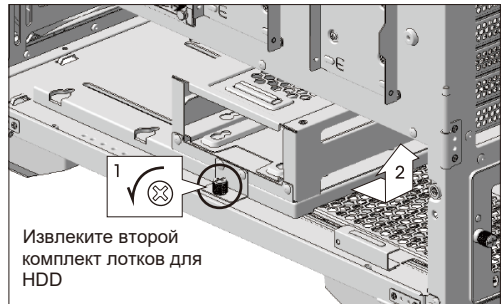


⚠ Внимание: для установки БП длиной более 160 мм, рекомендуется снять комплект лотков для жестких дисков, чтобы освободить место.

Снятие лотка для HDD

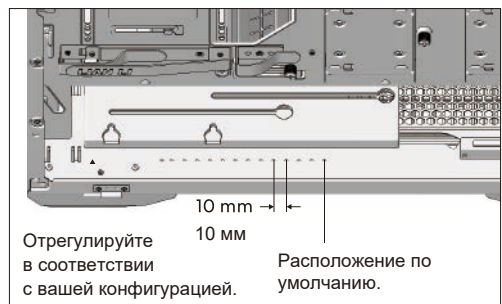
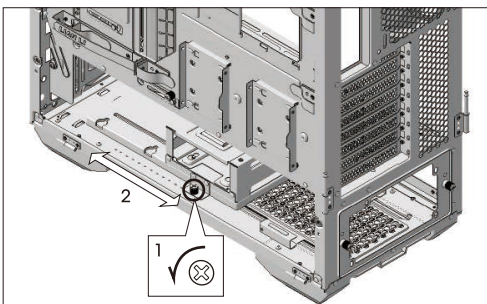


Извлеките первый комплект лотков для HDD



Извлеките второй комплект лотков для HDD

Регулировка положения лотков для HDD



⚠ Внимание: отрегулируйте положение второго комплекта лотков для HDD в соответствии с длиной БП и толщиной переднего радиатора, затем закрепите винт.

Установка 2,5" SSD, 3,5" HDD

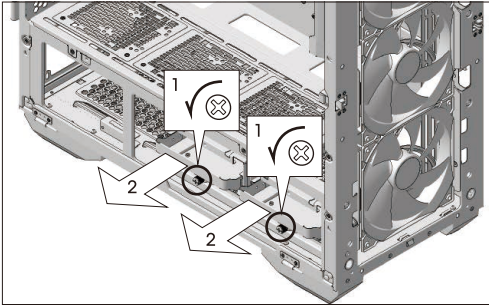
Дополнительная информация

Изготовитель: Дунгуань Цзянь Синь Электроник Тэкнолоджи Ко., Лтд. Шоссе Гуйчан 39, д. Чаншаньтоу, Цинси, г. Дунгуань, пров. Гуандун, Китай.

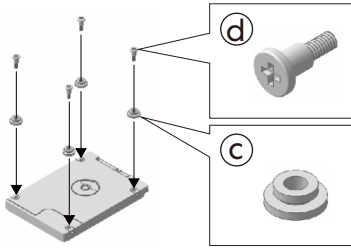
Импортер в России: ООО «Атлас», 690068, Россия, Приморский край, г. Владивосток, проспект 100-летия Владивостока, дом 155, корпус 3, офис 5.

Сделано в Китае.

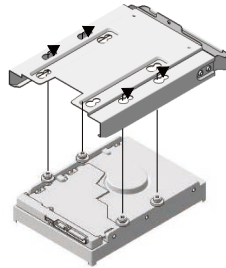
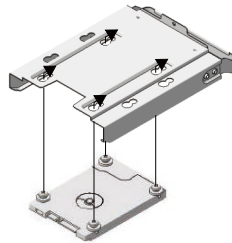
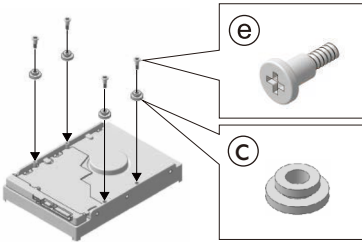
v.1



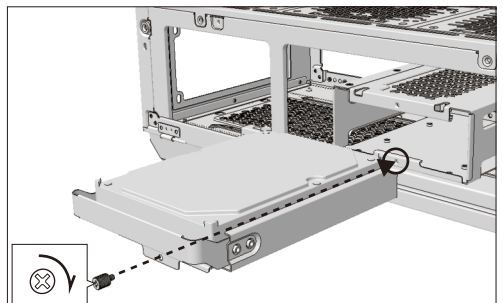
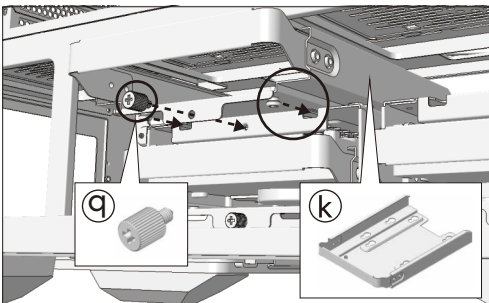
Установка 2,5" SSD



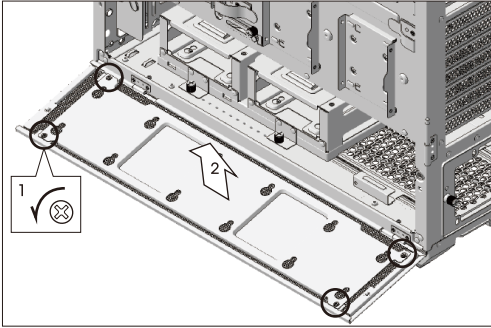
Установка 3,5" HDD



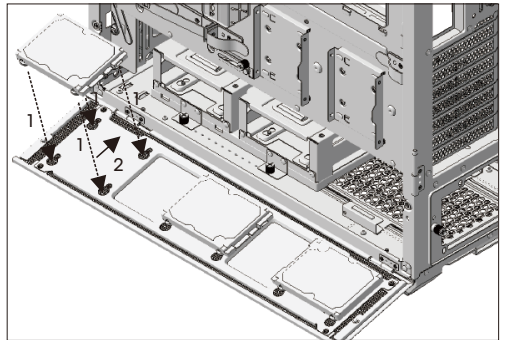
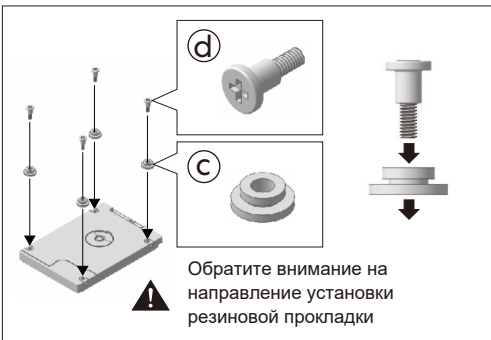
Установка нижнего и верхнего лотков для HDD



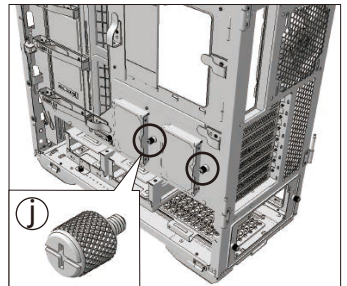
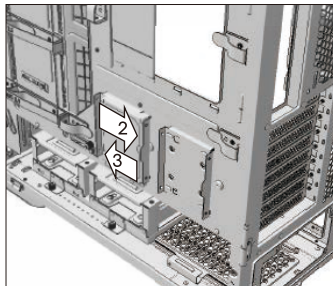
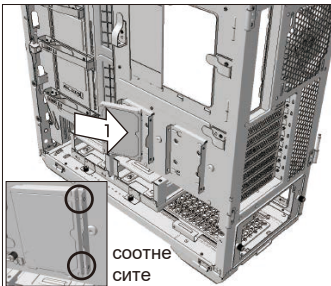
Снятие бокового лотка для HDD



Установка 2.5" SSD

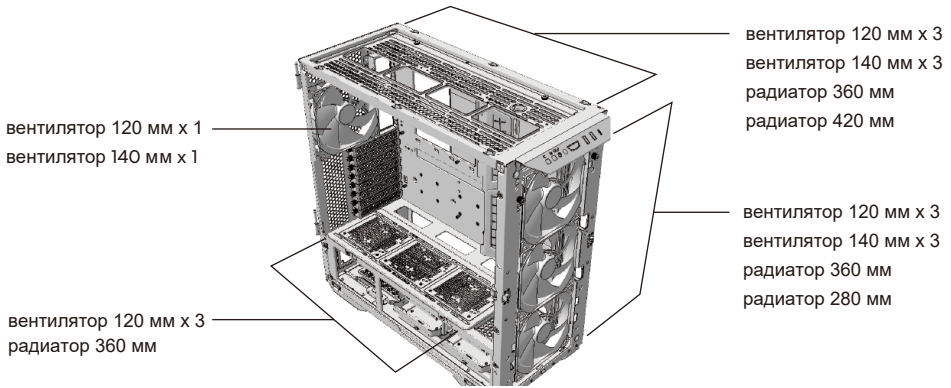


Установка безинструментального лотка для 2.5" SSD

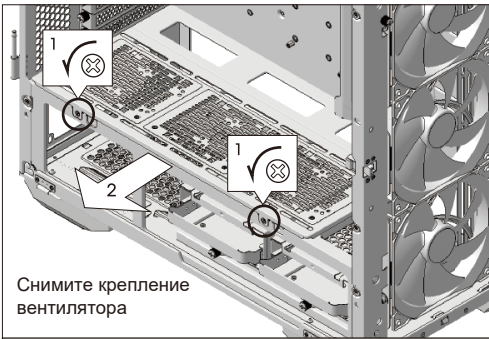


Внимание: рекомендуется зафиксировать винт с накатанной головкой рядом с безинструментальным лотком для SSD для транспортировки. Безинструментальный лоток поддерживает только 2,5" SSD с резьбовым отверстием сбоку.

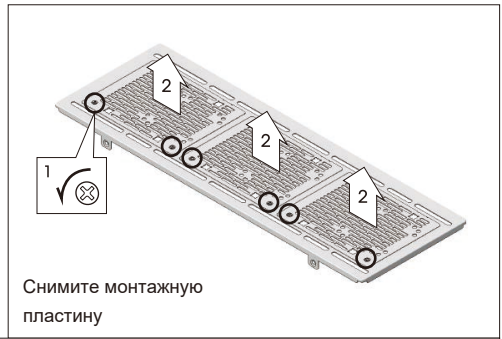
Крепление для радиатора и кулера



Установка кожуха блока питания, крепления верхнего вентилятора и 2,5" SSD



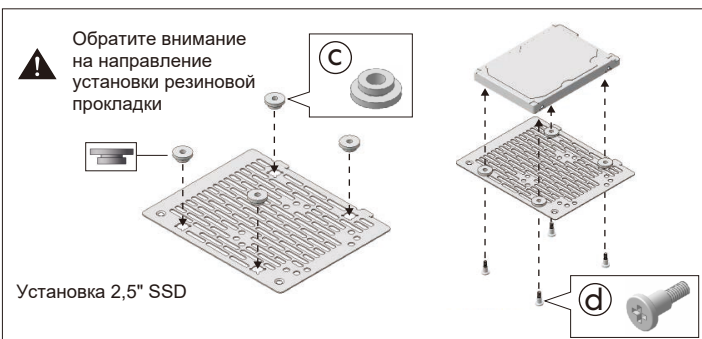
Снимите крепление вентилятора



Снимите монтажную пластину

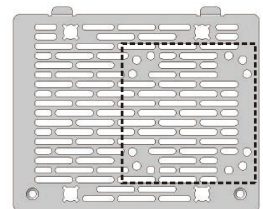


Внимание: снимите монтажную пластину перед установкой вентиляторов или радиатора на крепление вентилятора, чтобы обеспечить оптимальное охлаждение.

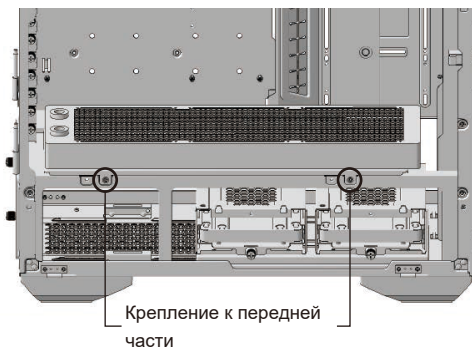
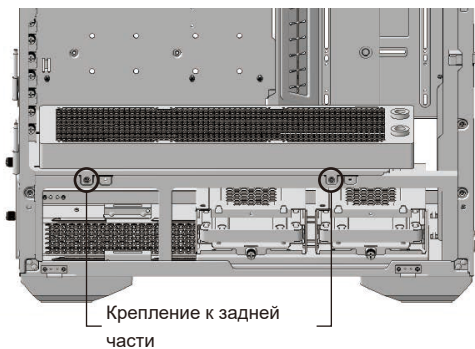
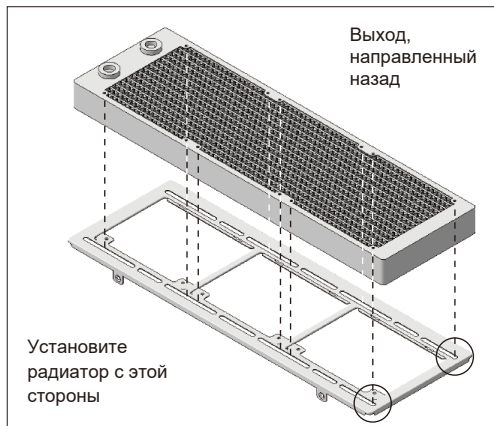
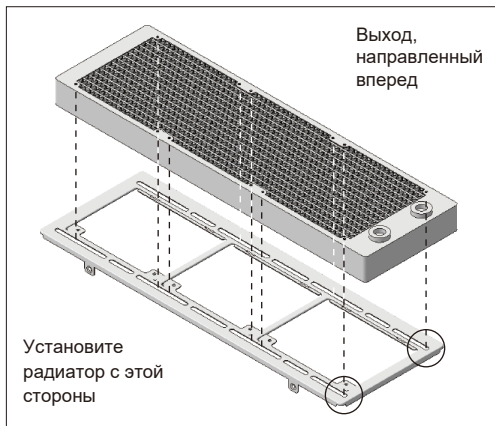


Установка 2,5" SSD

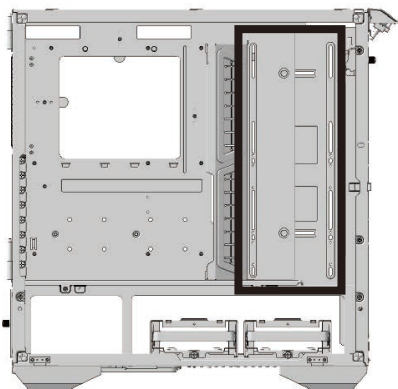
Место крепления водяного насоса



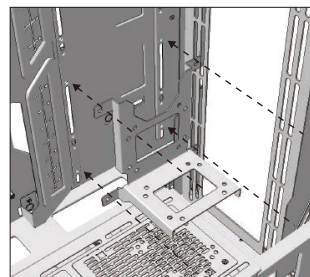
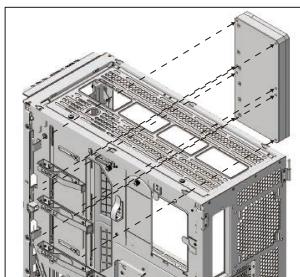
Установка радиатора



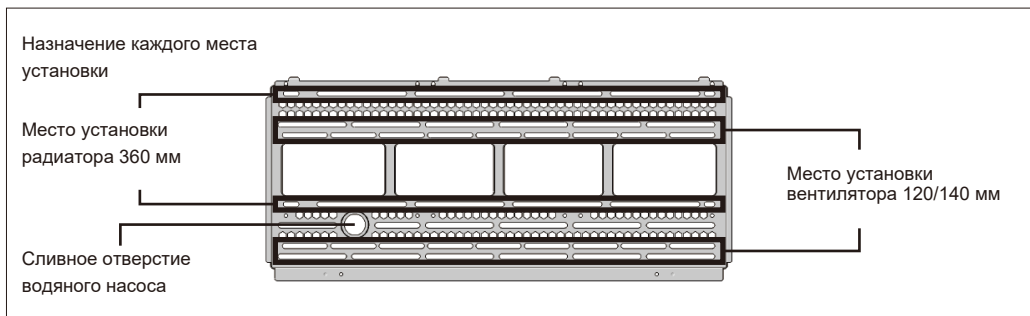
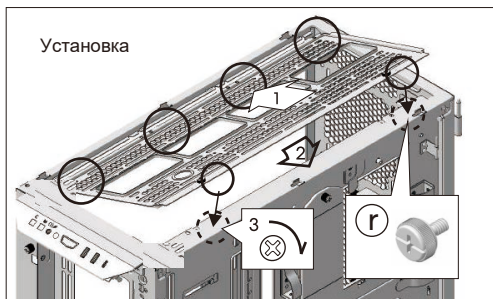
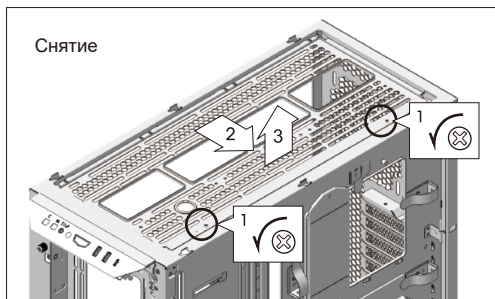
Многозадачные монтажные прорези



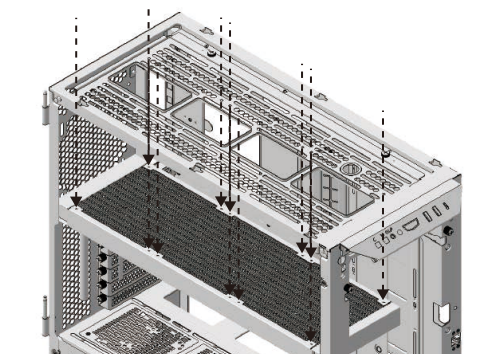
Монтажные прорези с зазором 105 мм между ними позволяют установить распределительную пластину или крепление резервуара/насоса.



Крепление верхнего вентилятора



Место установки радиатора 420 мм

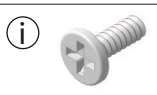
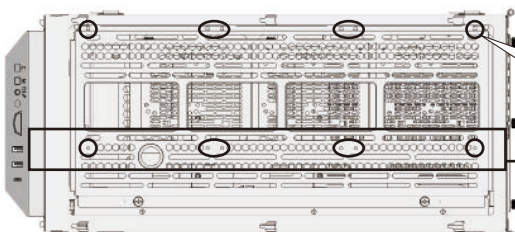


⚠ Внимание: установите радиатор, не снимая крепление вентилятора.

⚠ Внимание: используйте только винты размера 6*32.

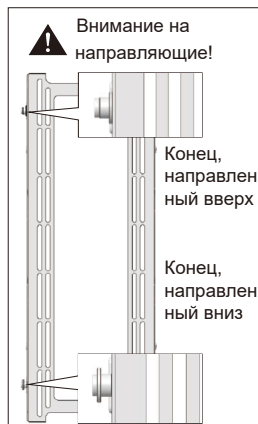
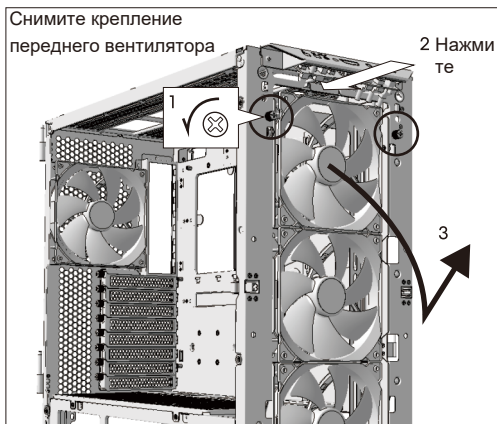
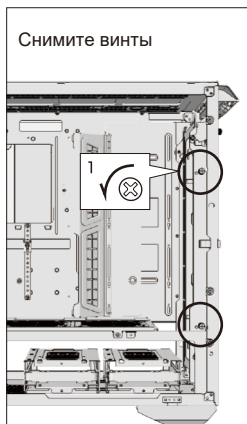
При установке радиатора 420 мм необходимо:

1. Направить впускное и выпускное отверстия назад.
2. Снять задний вентилятор 140 мм.

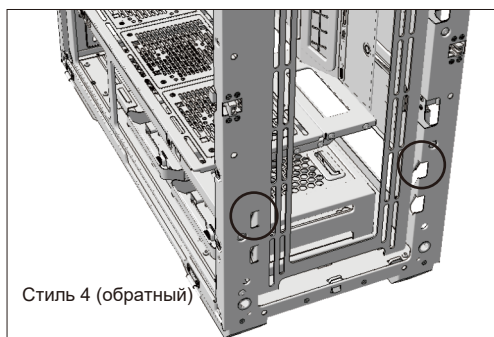
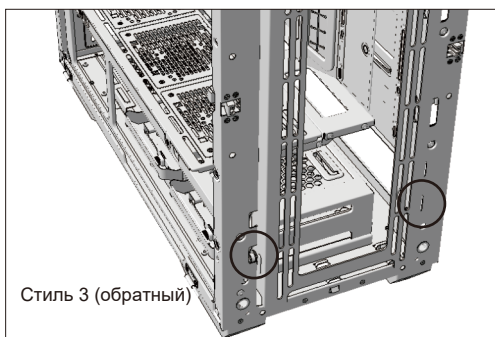
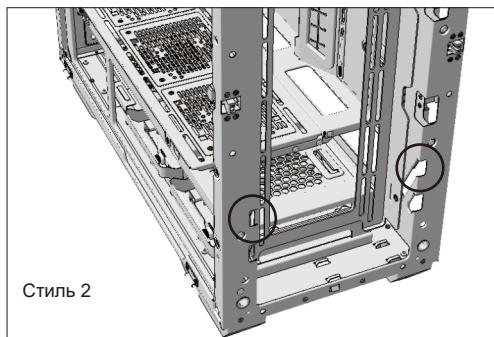
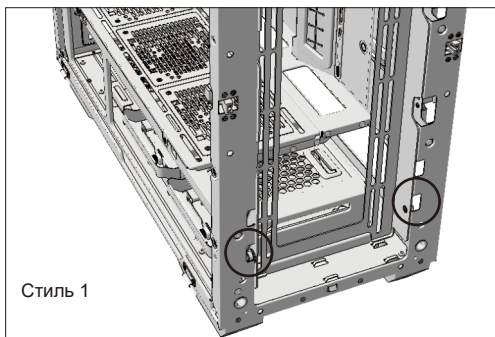


⚠ Используйте оригинальные винты для радиатора.

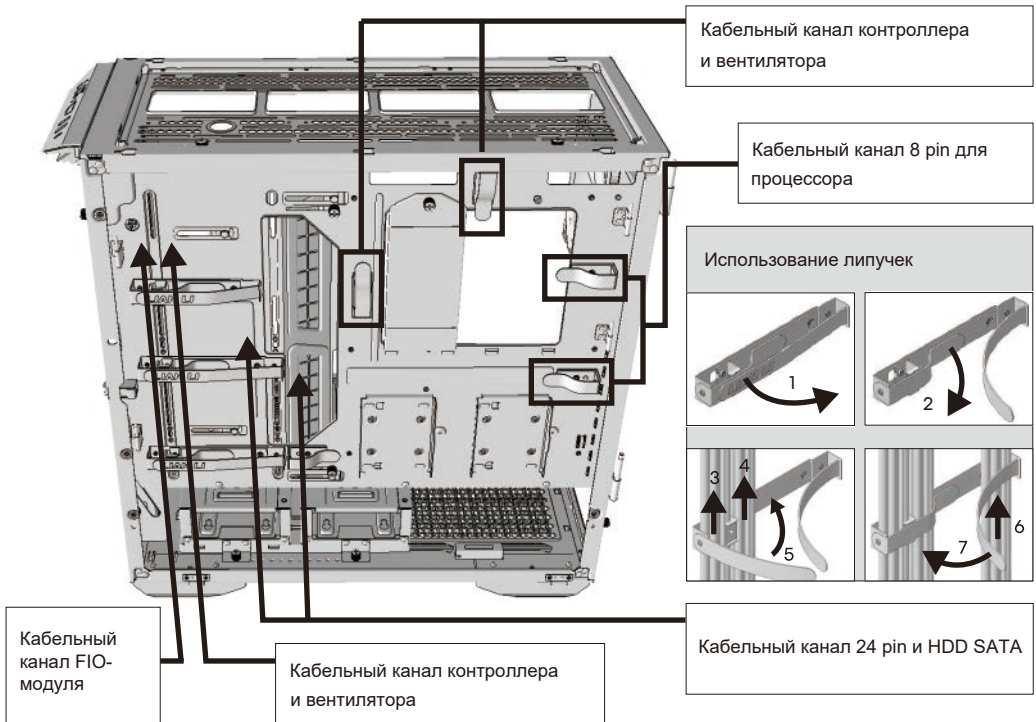
Крепление переднего вентилятора



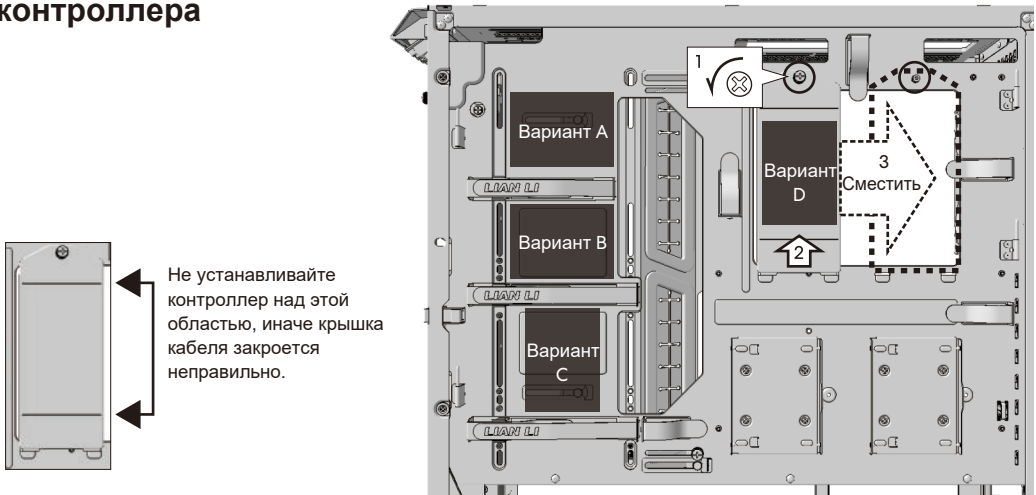
Внимание: крепление вентилятора может быть перевернуто, существует 4 стиля установки.



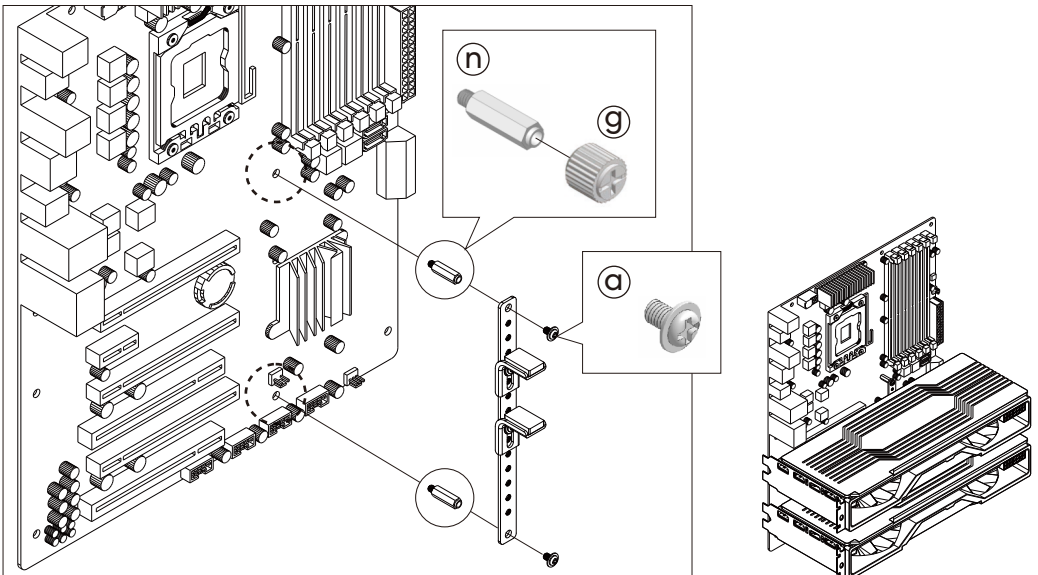
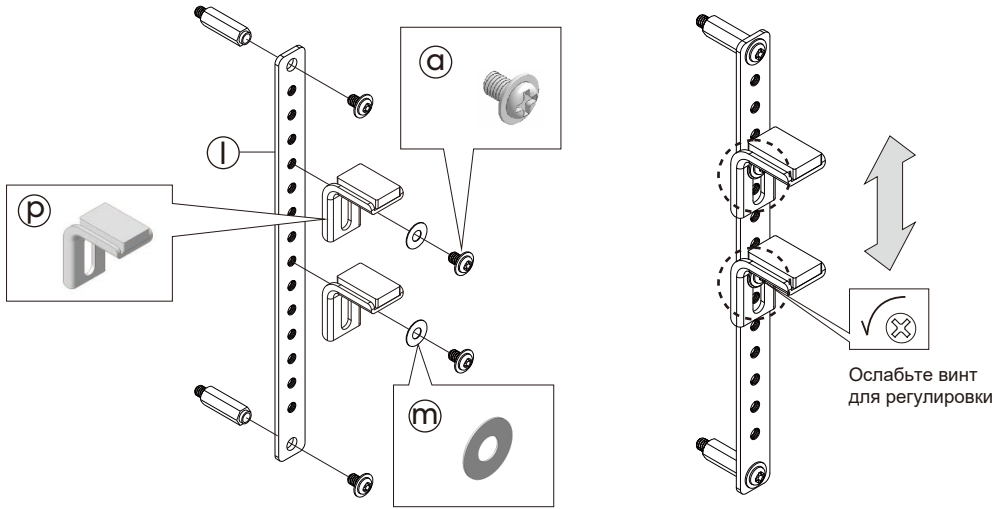
Укладка кабеля



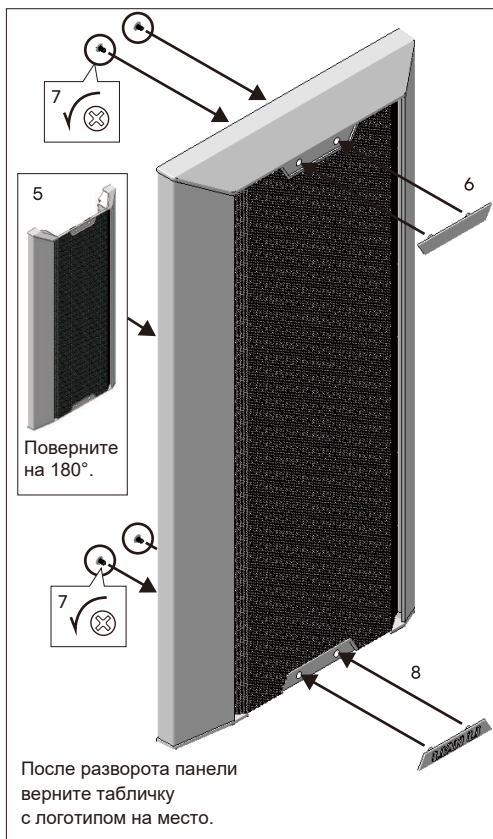
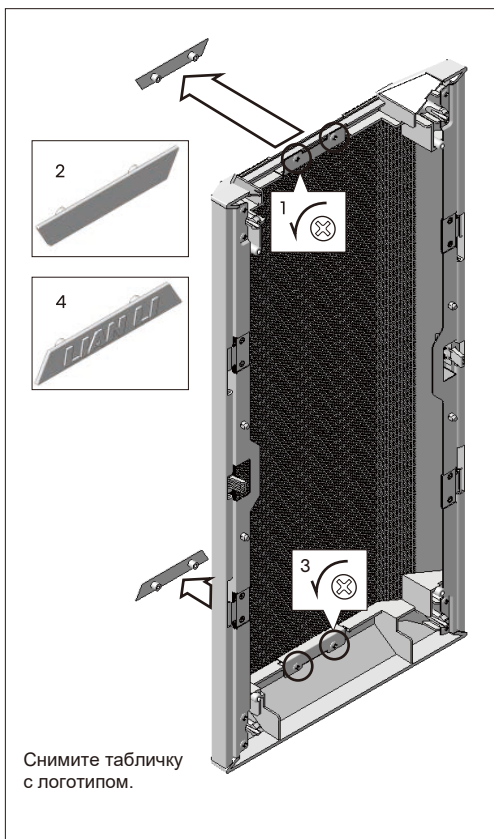
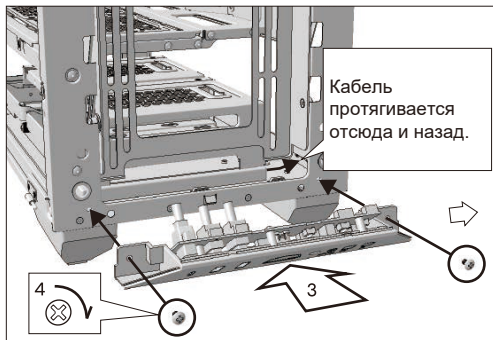
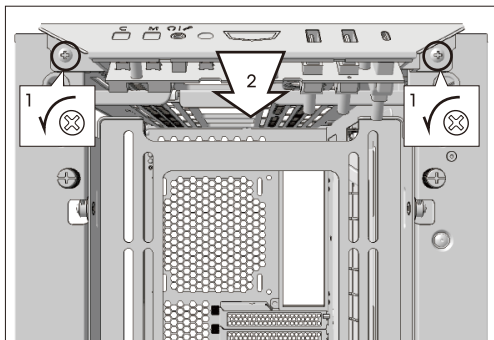
Возможные места крепления контроллера



Установка кронштейна для защиты графического адаптера от провисания



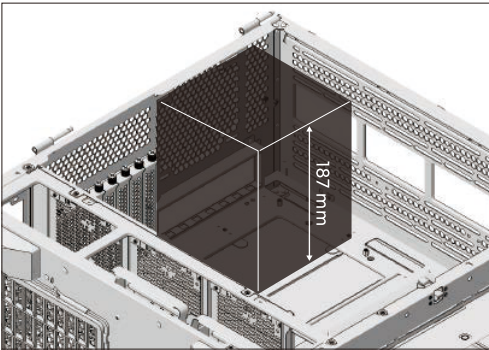
Обратная передняя панель



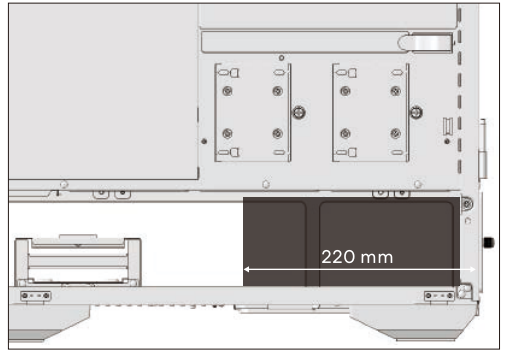
Внимание: обратная передняя панель не поддерживает установку крепления переднего вентилятора стиля 3.

Зазоры оборудования

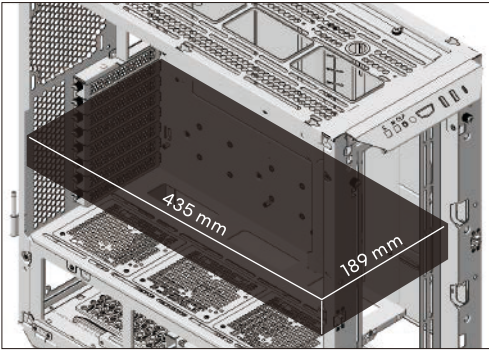
Процессор



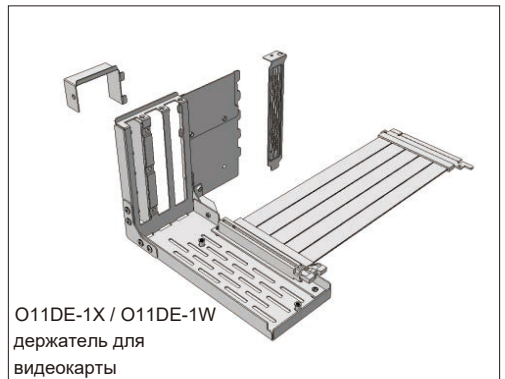
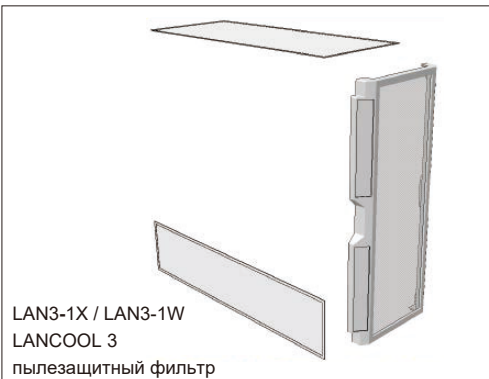
Блок питания



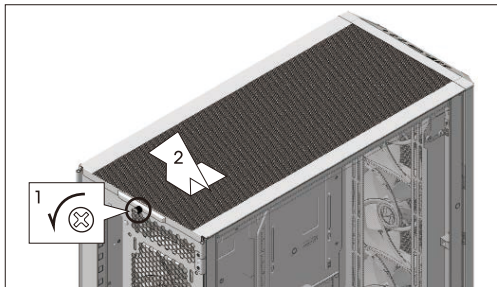
Графический процессор



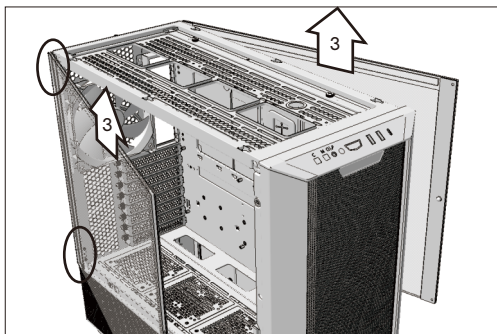
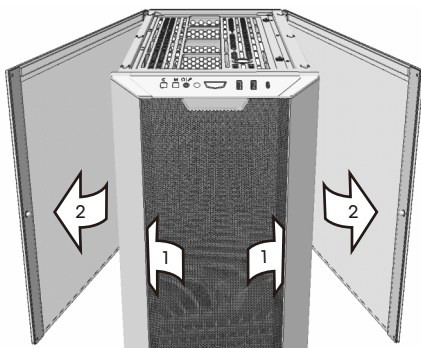
Дополнительные комплекты



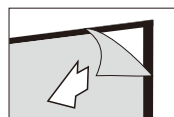
Жоғарғы панельді шешу



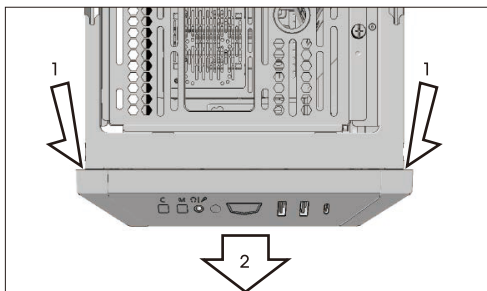
Бүйір шыны панельді шешу



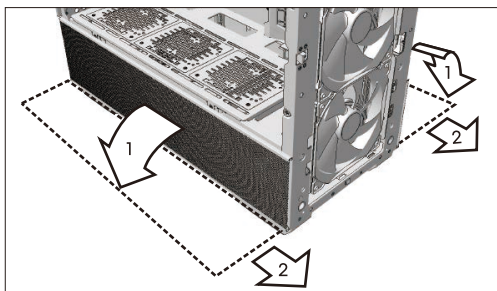
Назар аударыңыз.
қорғаныс пленкасын
екі жағынан шешіңіз



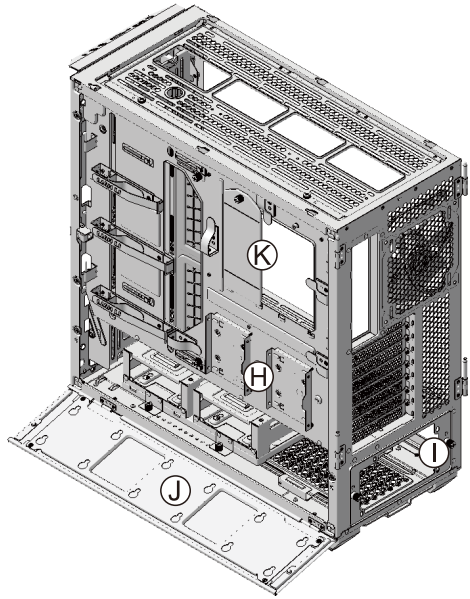
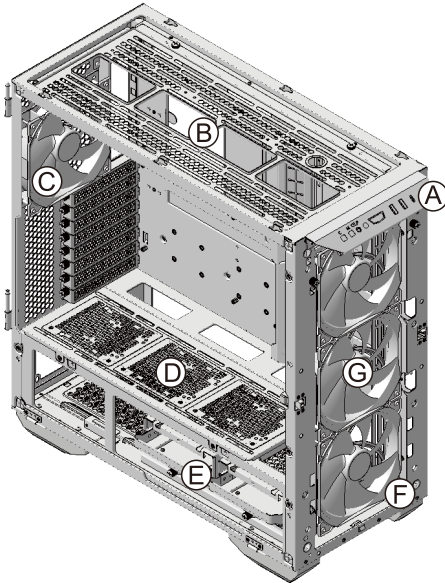
Алдыңғы панельді шешу



Бүйір панель-торды шешу

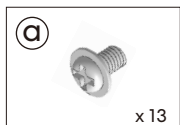


Корпус компоненттері



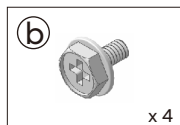
- A LANCOOL III** Кіріс/шығыс порттары: 1 x АУДИО/микрофон ұясы, 2 x USB 3.0, 1 x USB 3.2 C түрі, қуат батырмасы, қалпына келтіру батырмасы.
- A LANCOOL III RGB** IO ports: 1 x АУДИО/микрофон ұясы, 2 x USB 3.0, 1 x USB 3.2 түрі C қуат батырмасы, қалпына келтіру батырмасы, түсті басқаруға арналған C батырмасы, жарық режимін басқаруға арналған M батырмасы
-
- B** Желдеткіш үшін алынатын бекіткіш, желдеткіш үшін бекіту 120 мм x 3 немесе 140 мм x 3 немесе радиатор үшін 360 мм x 1 немесе 420 мм x 1
-
- C LANCOOL III** желдеткіш 140 мм x 1 (200~1800 айн/мин / 12 В, 0.24 А / 83.5 фт³/мин / 2.3 мм H2O/ 33 дБА)
- C LANCOOL III RGB** желдеткіш 140 мм x 1 (200~1800 айн/мин / 12 В, 0.24 А / 83.5 фт³/мин / 2.3 мм H2O/ 33 дБА)
-
- D** Желдеткіш үшін алынатын бекіткіш, желдеткіш үшін бекіткіш 120 мм x 3 немесе радиатор үшін 360 мм x 1 немесе 2.5" SSD x 3
-
- E** 3,5" HDD x 4 немесе 2,5" SSD x 4 үшін алынбалы қатты диск науасы
-
- F** Желдеткіш үшін алынатын бекіткіш, желдеткіш үшін бекіту 120 мм x 3 немесе 140 мм x 3 немесе радиатор үшін 360 мм x 1 немесе 280 мм x 1
-
- G LANCOOL III** желдеткіш 140 мм x 3 (200~1800 айн/мин / 12 В, 0.24 А / 83.5 фт³/мин / 2.3 мм H2O / 33 дБА)
- G LANCOOL III RGB ARGB** желдеткіш 140 мм x 3 (300~1650 айн-мин / 12 В, 0.23 А, 0.35 А / 83.5 фт³/мин / 2.3 мм H2O / 33 дБА)
-
- H** SSD үшін алынбалы құралсыз науа, 2,5" SSD x 2 үшін бекіту
-
- I** Қуат беру науасы: ATX x 1 қуат көзіне арналған қондырғы (төменгі жағында алынбалы шаң сүзгісі)
-
- J** Алынбалы қатты диск науасы: 2.5" SSD x 3 үшін бекіту
-
- K** Контроллер үшін алынбалы науа

Жабдықтар тізімі



x 13

Аналық платаны бекітуге арналған бұрандалар



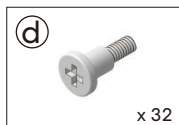
x 4

Қуат көзін бекітуге арналған бұрандалар



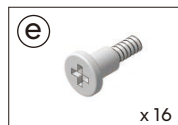
x 32

2,5" SSD/3,5" HDD бекітуге арналған діріл-ге қарсы сақиналар



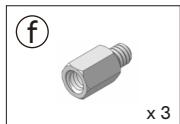
x 32

2,5 " SSD бекіту бұрандалары



x 16

3,5" HDD бекіту бұрандалары



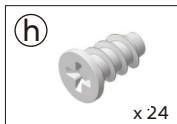
x 3

Төсенішті бекітуге арналған тірек болттар (қосалқы) платы



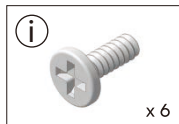
x 1

Тірек болт құралы



x 24

Желдеткішті орнатуға арналған бұрандалар



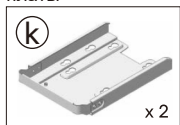
x 6

Радиаторды орнатуға арналған бұрандалар 420 мм



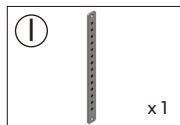
x 2

Алынбалы SSD науасына арналған бұрандалар



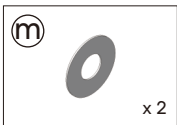
x 2

HDD үшін жоғарғы бекіту



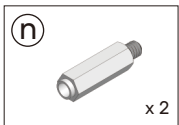
x 1

Графикалық карта үшін бекіту



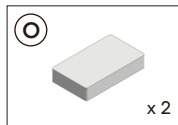
x 2

Төсеніш



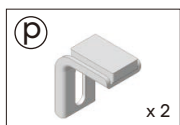
x 2

Ұзын тірек болт



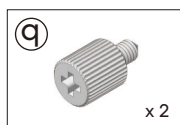
x 2

Резеңке төсеніш



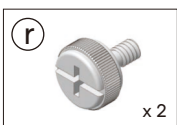
x 2

Г - төрізді тірек кронштейні



x 2

HDD жоғарғы бекітпесін орнату үшін

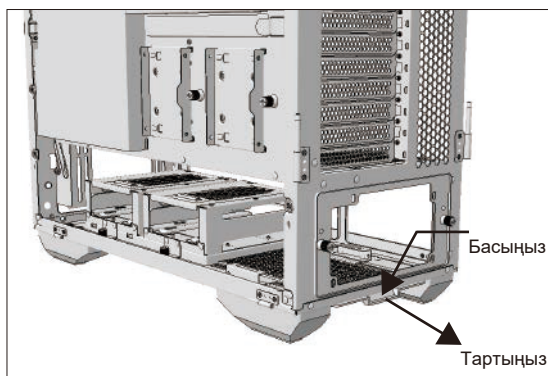


x 2

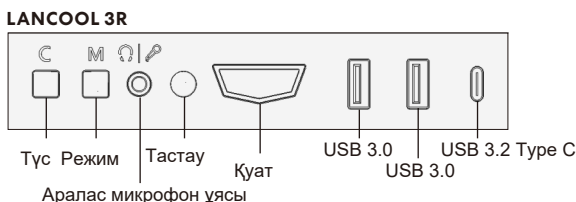
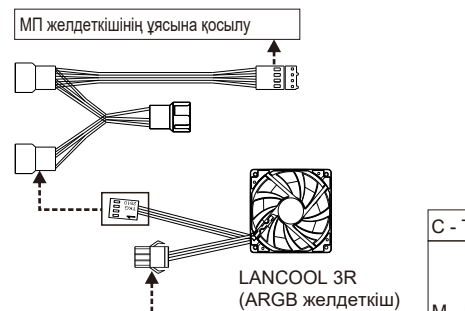
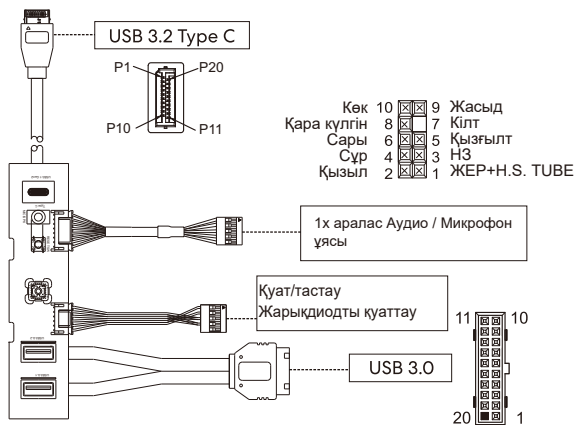
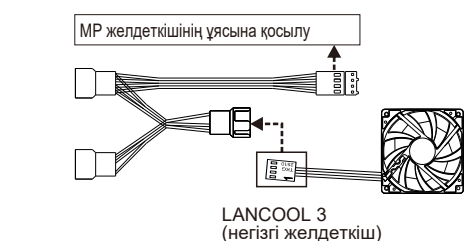
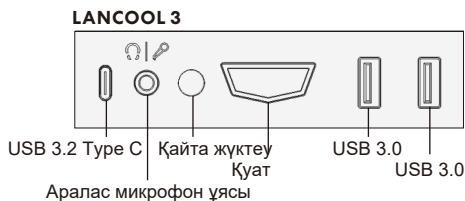
Жоғарғы желдеткішті орнату үшін

* Қажетті мөлшерден асатын элементтер қосалқы бөлшектер болып табылады.

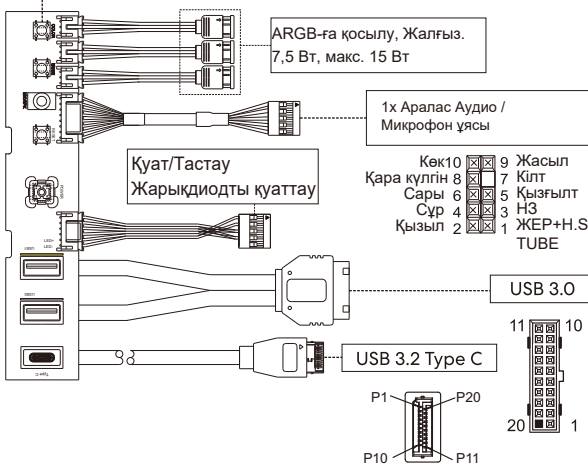
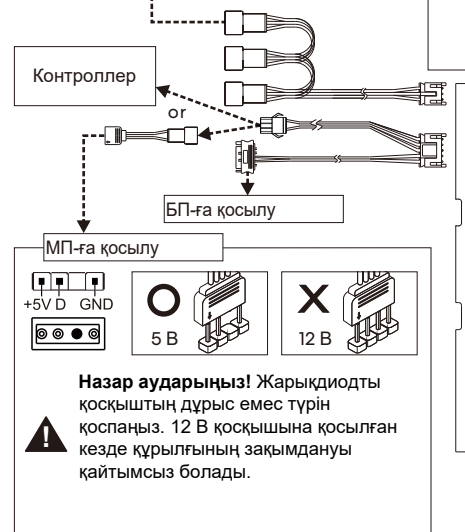
Шаң сүзгісін алып тастау



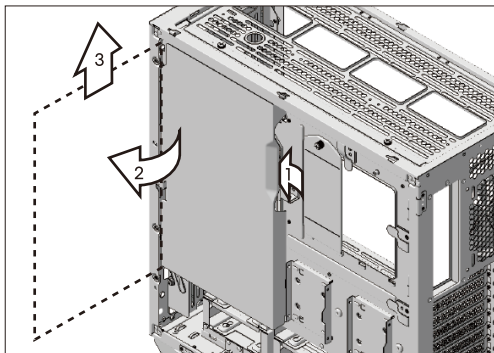
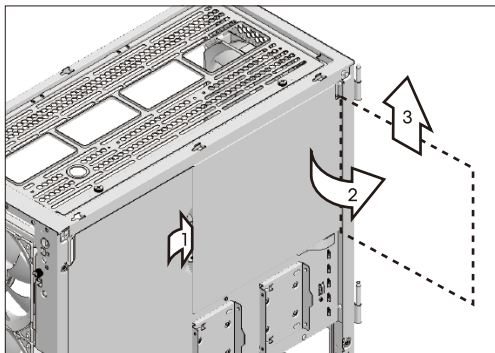
Енгізу-шығару порттарының функциясы



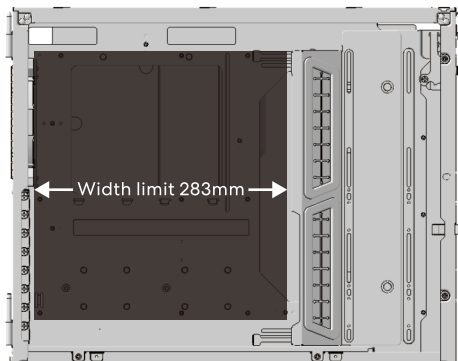
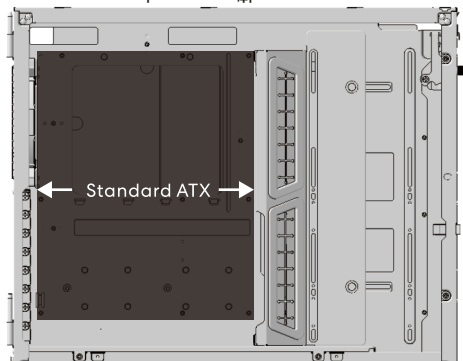
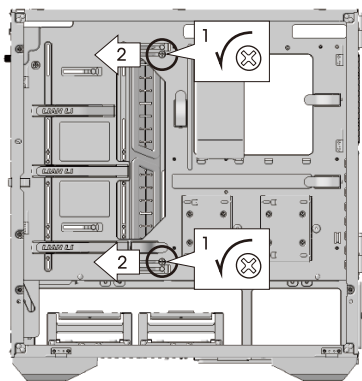
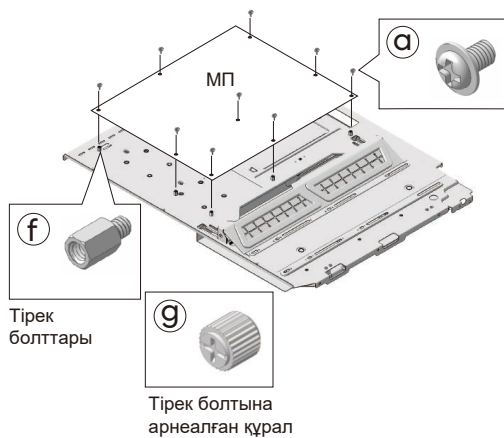
C - Түс	Жеті бекітілген статикалық түстерді басқару үшін.
M - Режим	8 жарық эффектісі: 1. 1-ші-7-ші: MCU кіріктірілген жарықтандыру режимі 2. 8-ші: RGB артқы жарығын аналық платамен синхрондау а. Аналық платаға терминалдары бар панельді қосу. б. Өшіру үшін жарық басу және ұстап тұру түймесін 3 сек. Артқы жарығын қосу үшін 3 секунд басып тұрыңыз.



Кәбіл қақпағын шешу



Аналық платаны орнату



2,5" SSD, 3,5" HDD орнату

Қосымша ақпарат

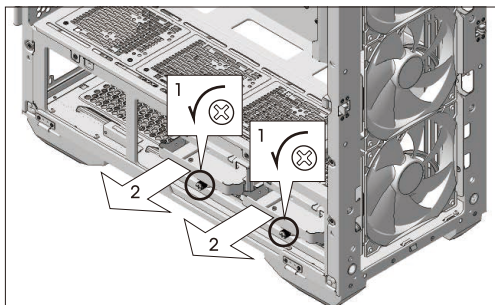
Өндіруші: Дунгуань Цзянь Синь Электроник Тэкнолоджи Ко., Лтд.
Гуйчан 39 тас жолы, Чаншаньтоу ауылы, Цинси, Дунгуань қ., Гуандун пров., Қытай.

Импортер / юр. лицо, принимающее претензии в Казахстане: ТОО «ДНС КАЗАХСТАН», г. Нур-Султан, р-н Сарыарқа, пр-т Сарыарқа, зд. 12, Казахстан.

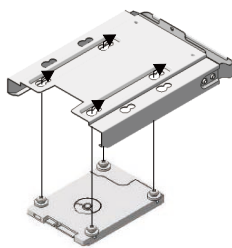
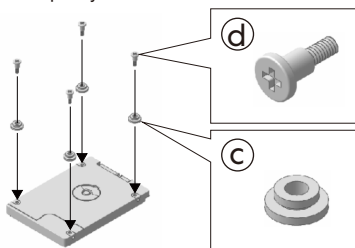
Импорттаушы / Қазақстанда шағымдар қабылдайтын заңды тұлға: «DNS QAZAQSTAN (ДНС КАЗАХСТАН)» ЖШС, Нұр-Сұлтан қаласы, Сарыарқа ауданы, Даңғылы Сарыарқа, ғимарат 12, Қазақстан.

Қытайда жасалған

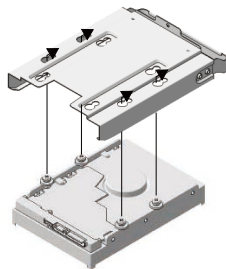
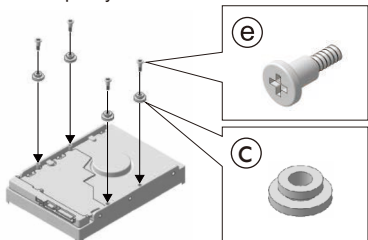
v.1



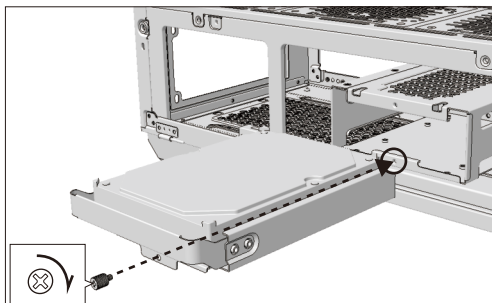
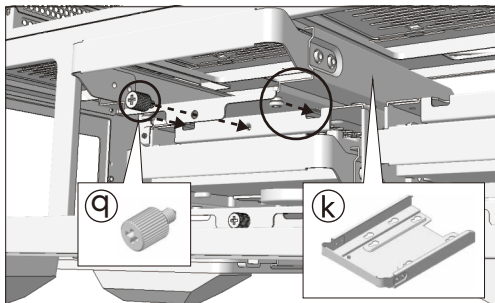
2,5" SSD орнату



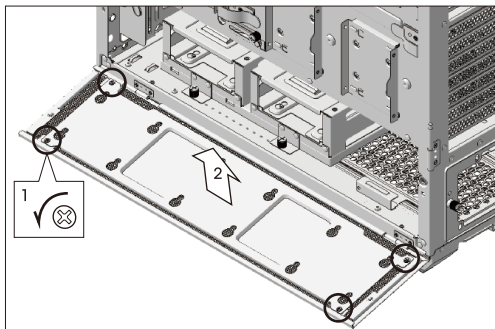
3,5" HDD орнату



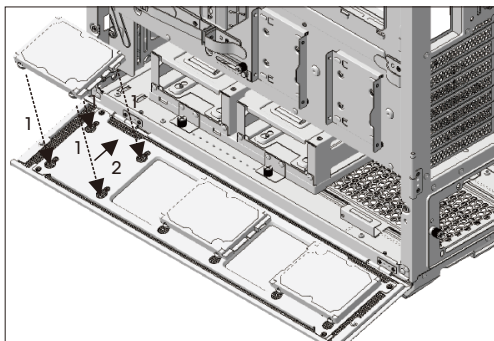
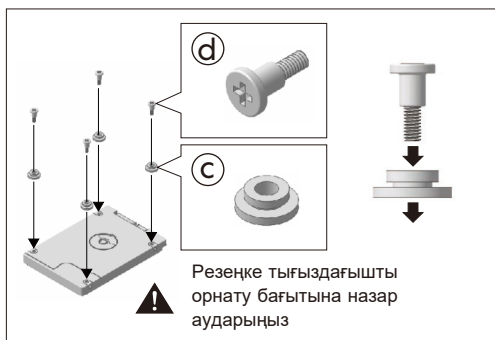
HDD үшін төменгі және жоғарғы науаларды орнату



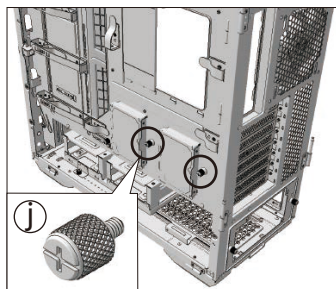
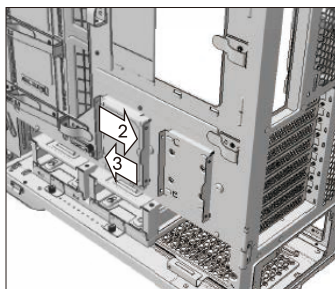
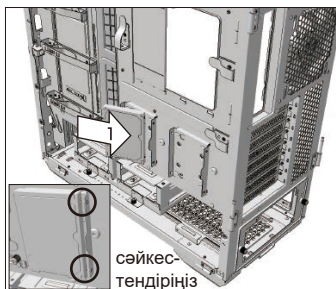
HDD үшін бүйірлік науаны шешу



2.5" SSD орнату

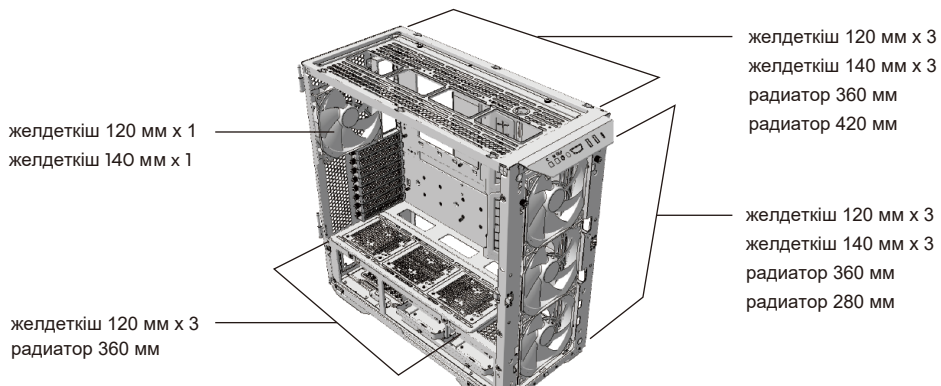


2.5 " SSD үшін құралсыз науаны орнату

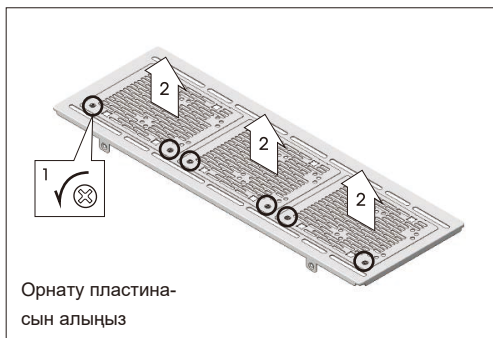
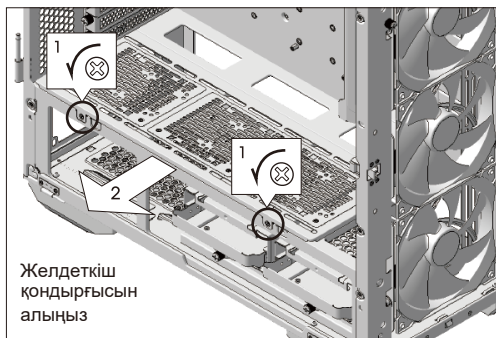


⚠ Назар аударыңыз: тасымалдау үшін SSD-ге арналған құралсыз науаның жанына бұрандалы бұранданы бекіту ұсынылады. Құралсыз науа тек 2,5 " SSD-ді қолдайды, оның жағында бұрандалы тесік бар.

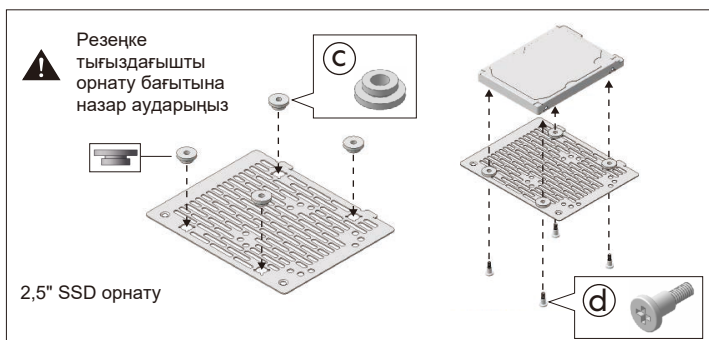
Радиатор мен желдеткішке арналған қондырғы



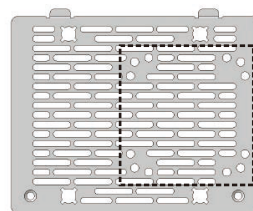
Қуаттау блогының қаптамасын орнату, жоғарғы желдеткішті бекіту және 2,5" SSD



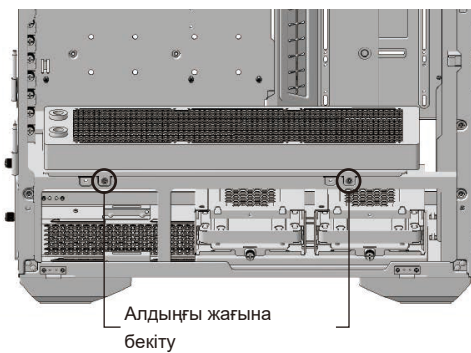
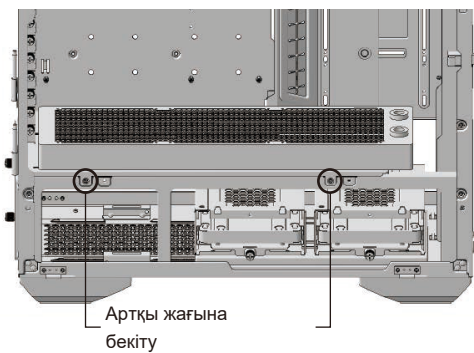
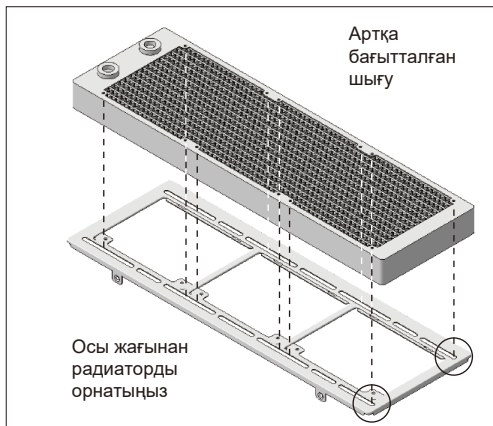
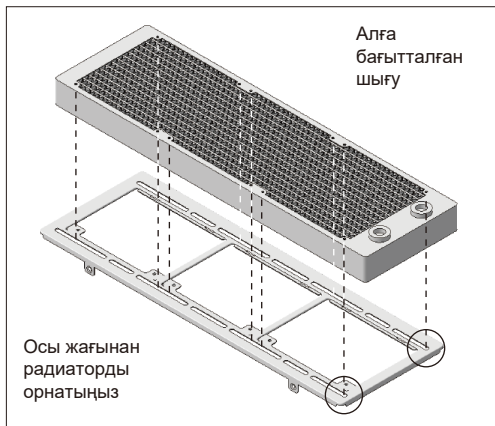
Назар аударыңыз: оңтайлы салқындатуды қамтамасыз ету үшін желдеткіштерді немесе радиаторды желдеткішке орнатпас бұрын монтаж пластинасын алыңыз.



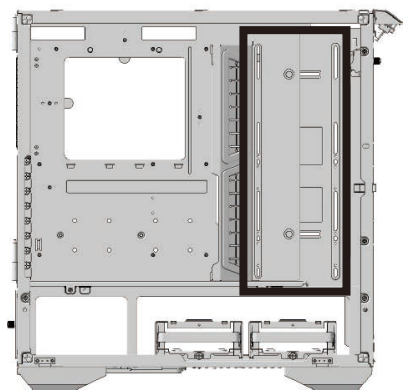
Су сорғысын бекіту орны



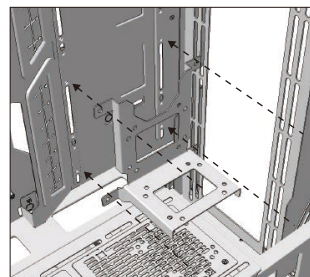
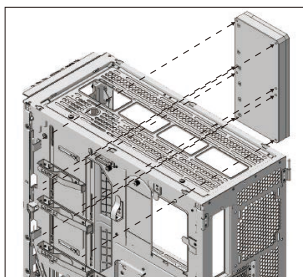
Радиаторды орнату



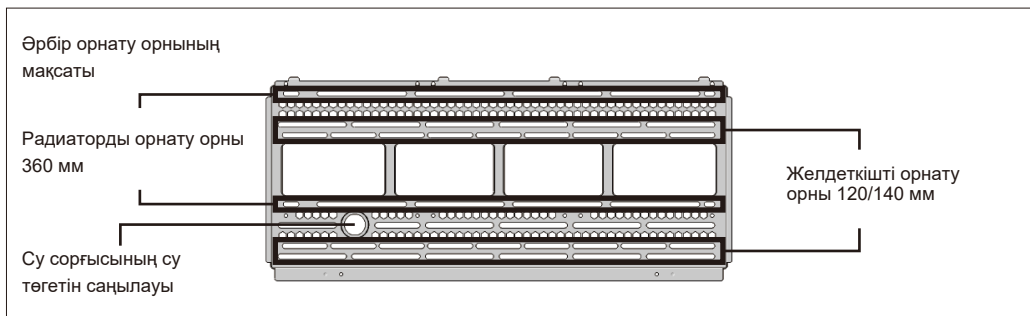
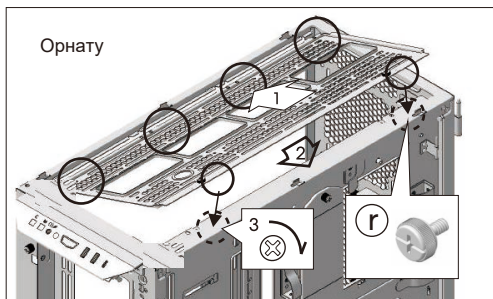
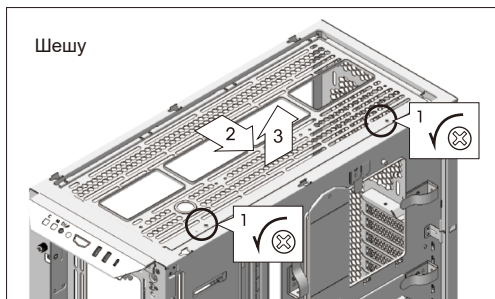
Көпмақсатты монтаждық тіліктер



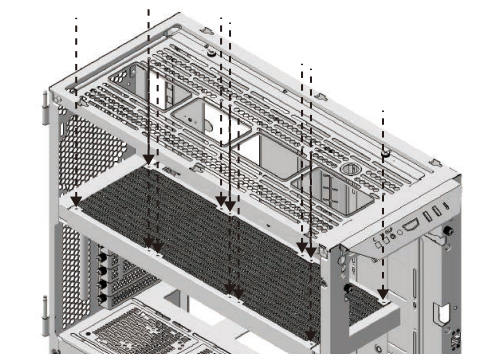
Олардың арасындағы 105 мм саңылауы бар орнату саңылаулары тарату тақтасын немесе резервуар / сорғыны орнатуға мүмкіндік береді.



Жоғарғы желдеткішті бекіту



Радиаторды орнату орны 420 мм

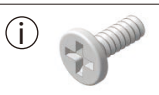
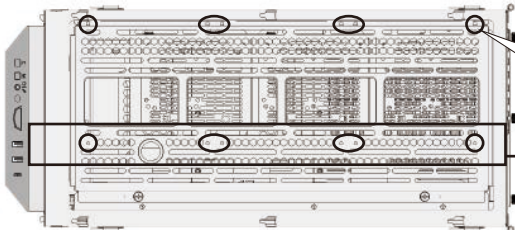


⚠ Назар аударыңыз: желдеткіш қондырғысын алып тастамай радиаторды орнатыңыз.

⚠ Назар аударыңыз: тек 6*32 өлшемді бұрандаларды қолданыңыз.

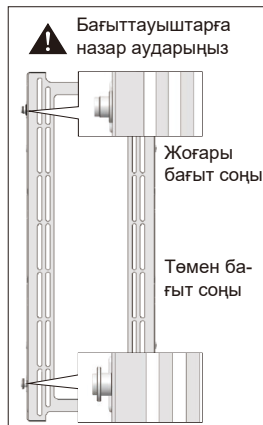
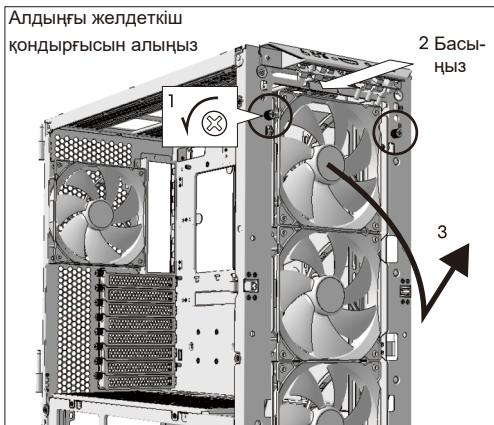
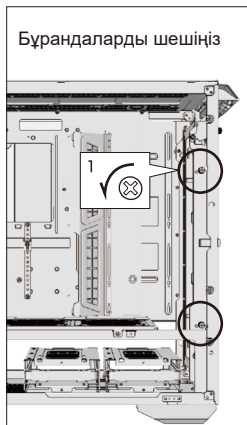
420 мм радиаторды орнату кезінде:

1. Кіріс және шығыс тесіктерін артқа бағыттаңыз.
2. Артқы желдеткішті 140 мм алыңыз.

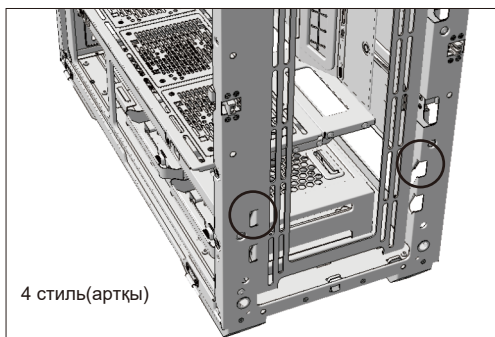
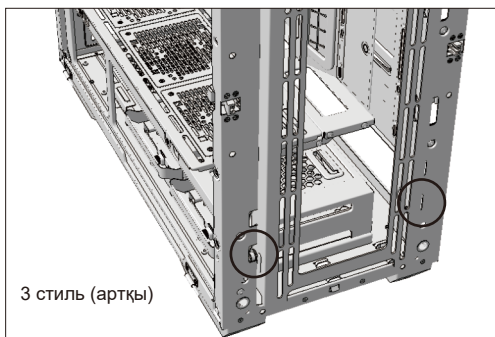
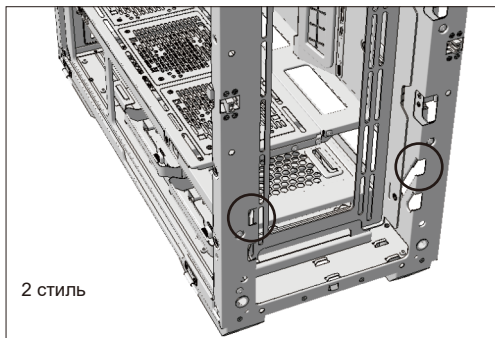
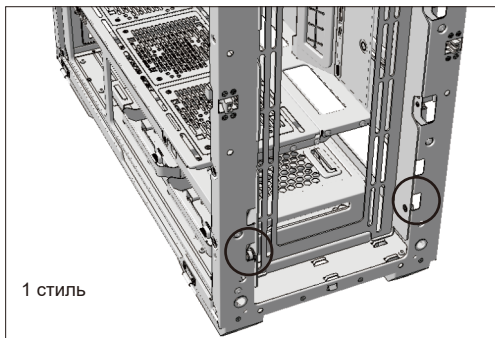


⚠ Радиатор үшін түпнұсқа бұрандаларды қолданыңыз.

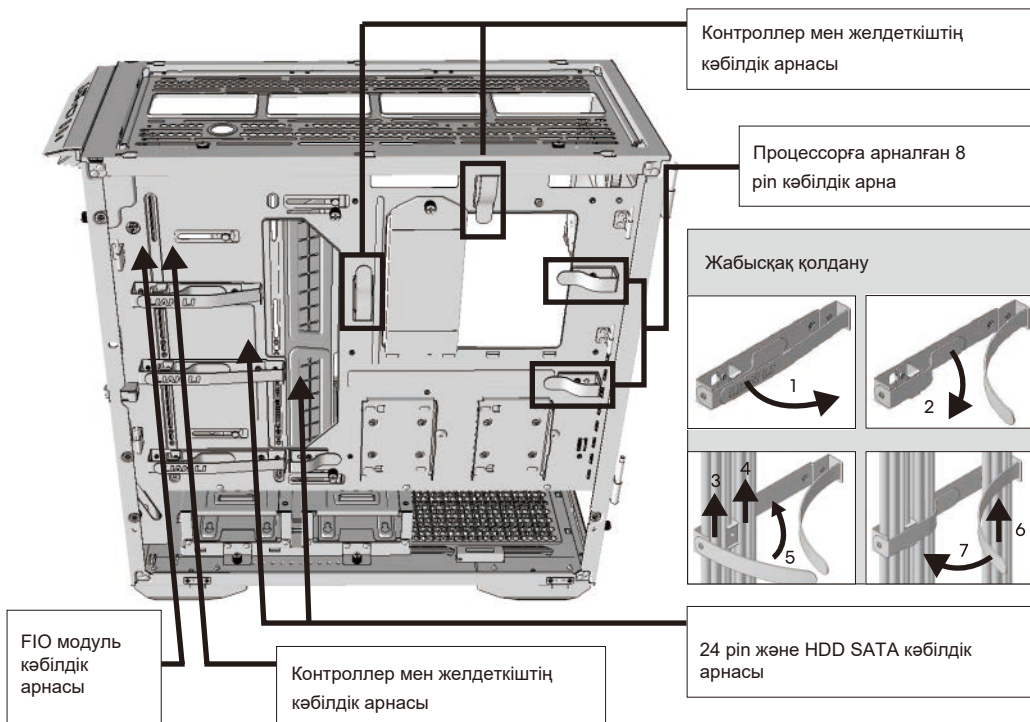
Алдыңғы желдеткішті бекіту



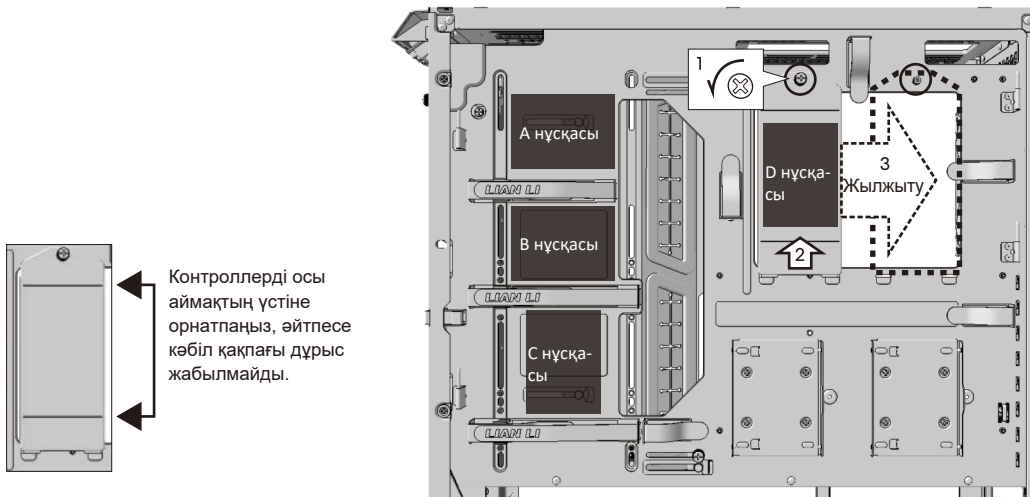
Назар аударыңыз: желдеткішті орнатуға болады, 4 орнату стилі бар.



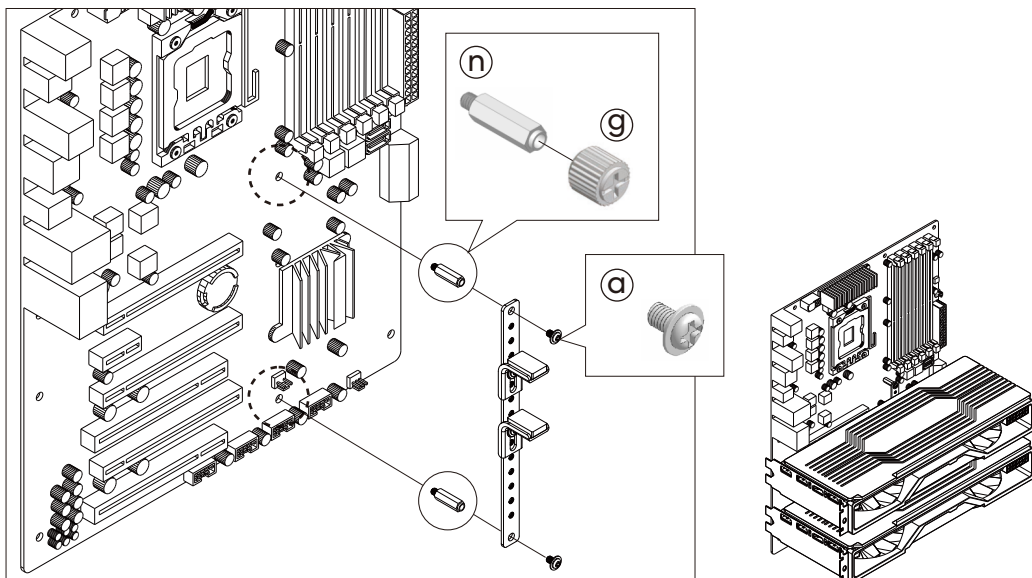
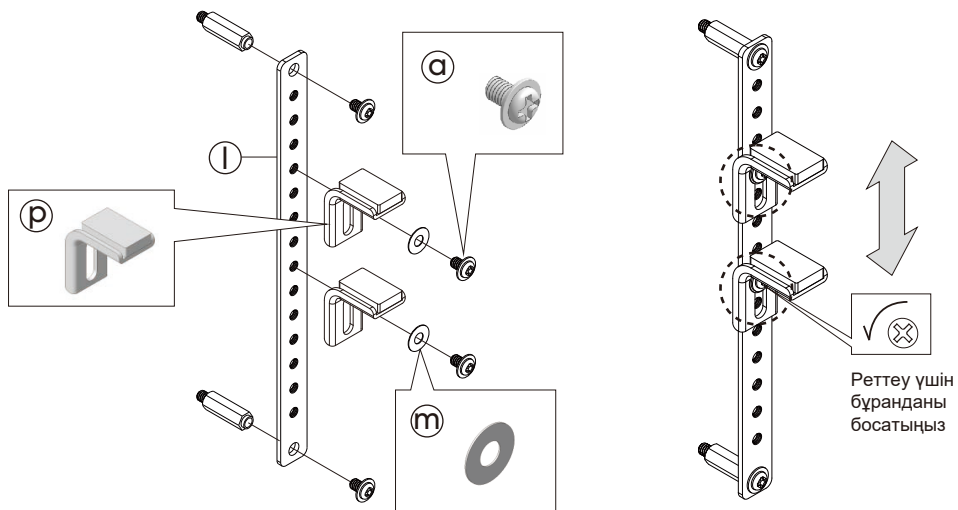
Кәбілді төсеу



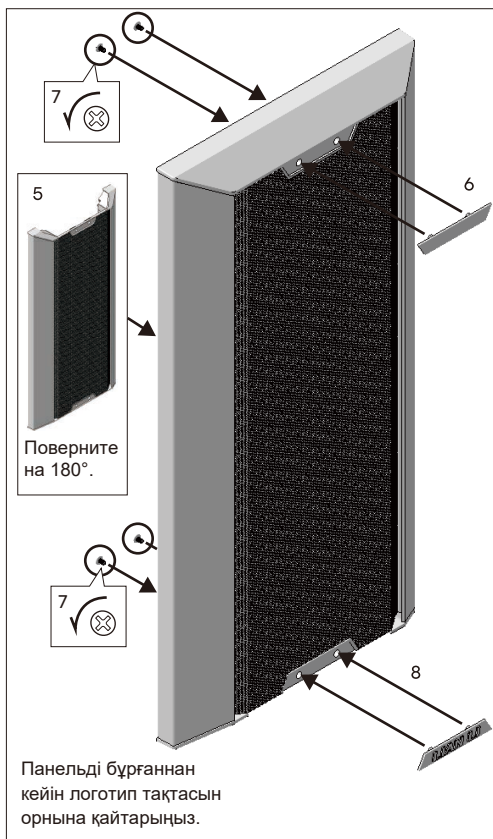
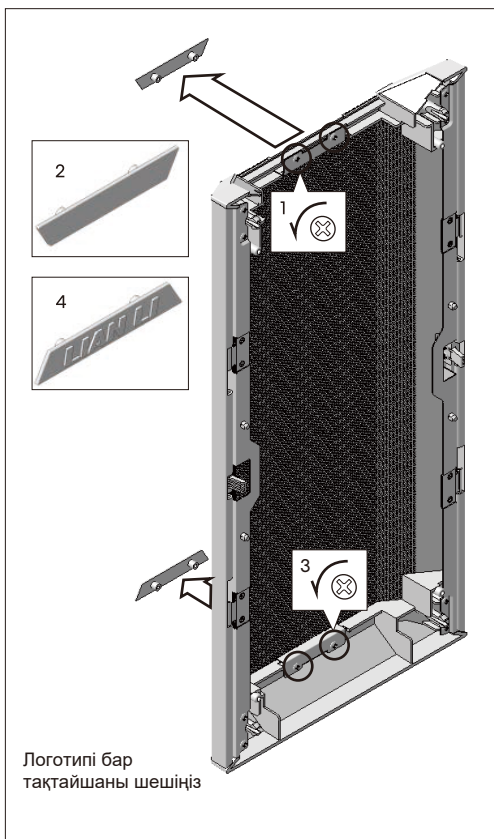
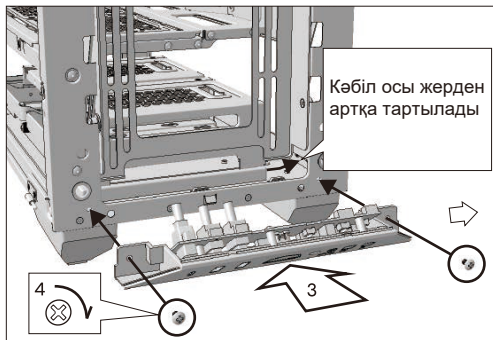
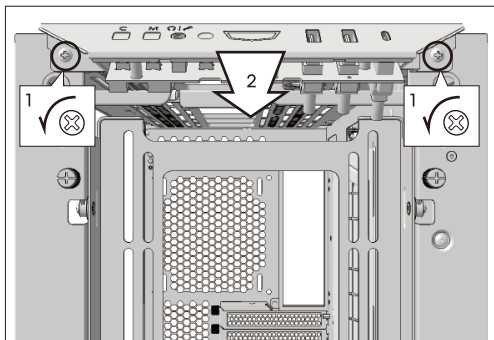
Контроллерді бекіту мүмкін



Графикалық адаптерді салбыраудан қорғауға арналған кронштейнді орнату



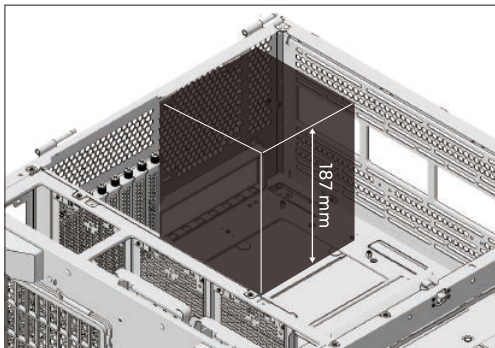
Алдыңғы панель арты



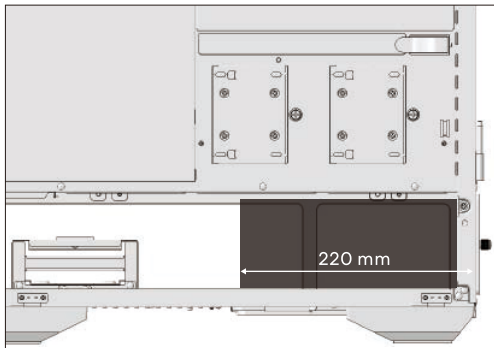
Назар аударыңыз: алдыңғы артқы панель 3-ші стильдегі алдыңғы желдеткішті орнатуды қолдамайды.

Жабдық саңылаулары

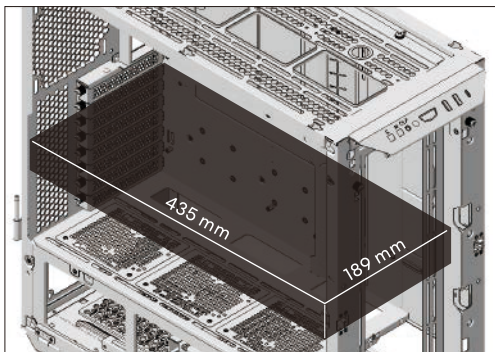
Процессор



Қуат блогы



Графикалық процессор



Қосымша жабдықтар

