

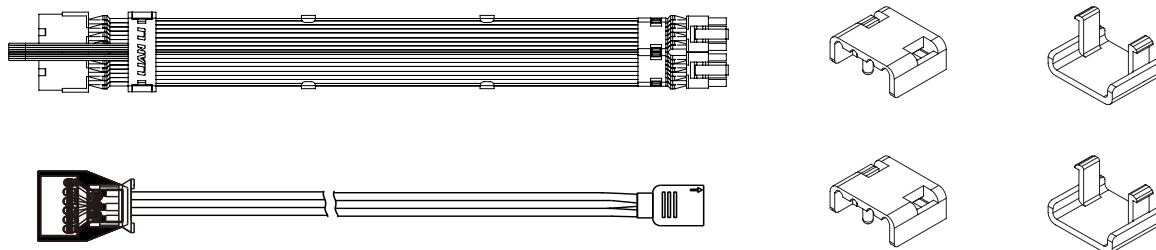
LIAN LI Strimer Plus V2 ARGB 8-pin (M-F) кәбілі Пайдалану бойынша нұсқаулық

Кәбіл қуат жүйесін компьютердің әртүрлі компоненттеріне қосуға арналған.

Сипаттамалары

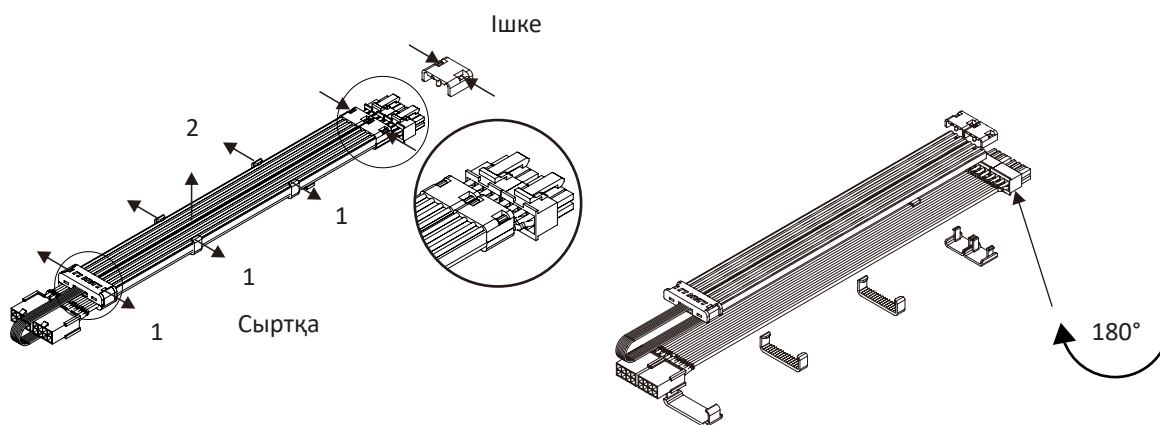
- Үлгісі: Strimer Plus 8-pin.
- Қосқыш 1: 8-pin (M).
- Қосқыш 2: 8-pin (F).
- Ұзындығы: 0.3 м.
- Сауда белгісі: Lian Li.

Жинақталым

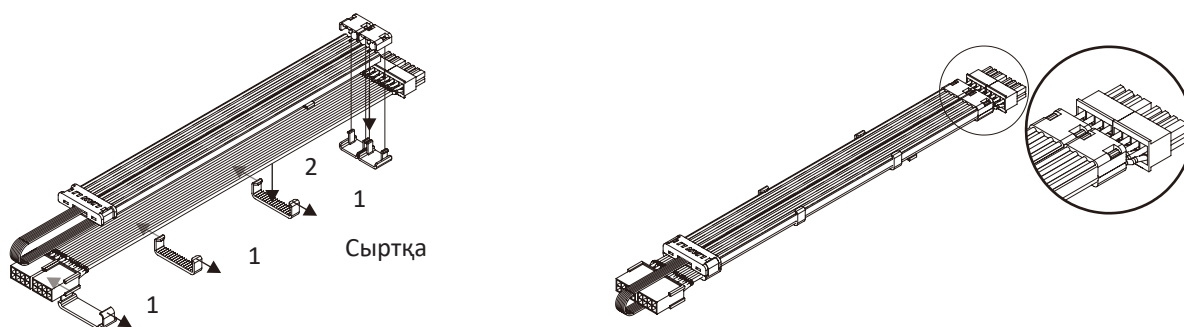


Пайдалану ережелері мен шарттары

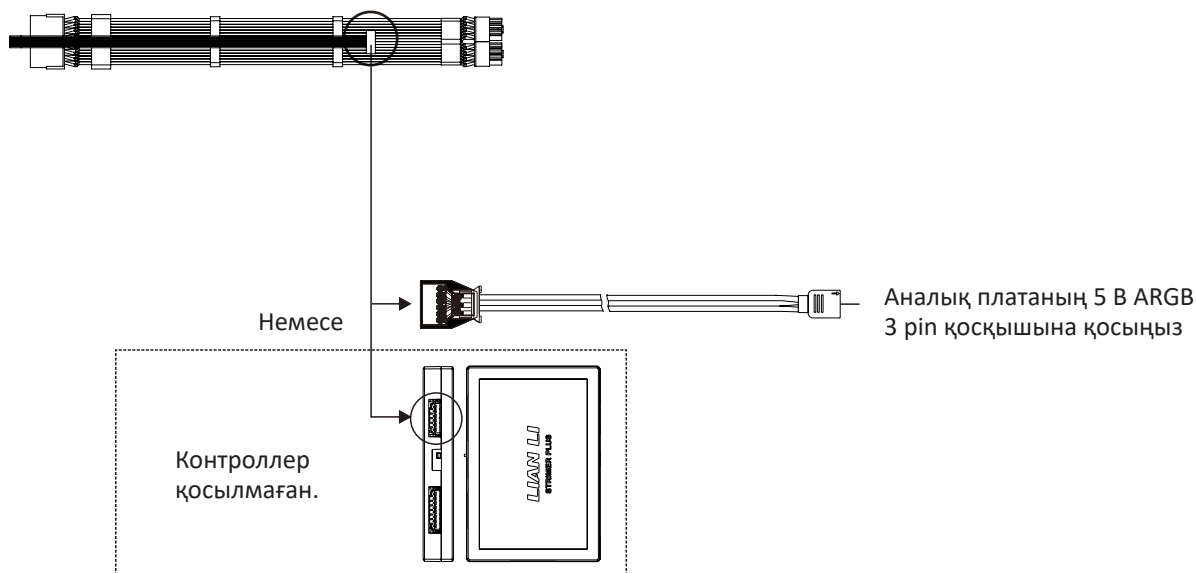
1. Қосқыштың бағытын өзгерту үшін төмендегі нұсқауларды орындаңыз.
2. Барлық кәбіл байланыстарын босатыңыз және алып тастаңыз.
3. Кәбілді аударыңыз.



4. Барлық кәбіл байланыстарын қайта орнатыңыз.



Кәбілді қосу



Сақтық шаралары

1. Өнімнің дизайнына ешқандай өзгерістер енгізбеңіз.
2. Қысқа тұйықталуды болдырмау үшін өнімнің кез келген сұйықтықтармен жанасуын болдырмаңыз, оның жанына сұйықтық құйылған ашық контейнерлерді қоймаңыз.
3. Өнімді электромагниттік сәулеленуге ұшыратпаңыз.
4. Құрылғы коммерциялық мақсатта пайдалануға арналмаған.
5. Құрылғы балалардың және дене, сенсорлық немесе ақыл - ой қабілеті шектеулі адамдардың пайдалануына арналмаған, олардың қауіпсіздігіне жауапты адамдардың бақылауы жүзеге асырылатын жағдайлардан басқа. Балаларға құрылғымен ойнауға рұқсат бермеңіз.

Монтаждау, сақтау, тасымалдау (тасу), өткізу және кәдеге жарату ережелері мен шарттары

1. Құрылғы қандай да болмасын монтаждауды немесе бекітуді талап етпейді.
2. Құрылғыны қаптамада, өндірушінің және тұтынушының жылытылатын үй-жайларында ауаның 5 °C және 40 °C аралығындағы температурада және ауаның 80 %-дан аспайтын салыстырмалы ылғалдылығында сақтау керек. Үй-жайда жемірілуді тудыратын жегі қоспалар (қышқылдардың, сілтілердің булары) болмауы тиіс.
3. Құрылғының тасымалдануы құрғақ ортада жүзеге асырылуы тиіс.
4. Құрылғы ұқыпты өңдеуді талап етеді, оны шаң, кір, соққы, ылғал, от және т.б. әсерінен қорғаңыз.
5. Құрылғыны өткізу жергілікті заңнамасына сәйкес жүргізілуі тиіс.
6. Бұйымның қызмет ету мерзімі аяқталғаннан кейін оны қарапайым тұрмыстық қоқыспен бірге тастауға болмайды. Оның орнына, ол федералды немесе жергілікті заңнамаға сәйкес қайта өңдеу және қайта өңдеу үшін электрлік және электронды жабдықты тиісті қабылдау бекетіне қайта өңдеуге жіберіледі. Осы бұйымды дұрыс жоюды қамтамасыз ете отырып, сіз табиғи ресурстарды үнемдеуге және қоршаған ортаға және адамдардың денсаулығына зиян келтірмеуге көмектесесіз. Бұл бұйымды қабылдау және жою бекеттері туралы қосымша ақпаратты жергілікті муниципалды органдардан немесе тұрмыстық қалдықтарды шығаратын кәсіпорыннан алуға болады.
7. Құрылғының ақаулығы анықталған жағдайда, тез арада авторландырылған сервистік орталыққа хабарласу немесе құрылғыны кәдеге жарату керек.

Қосымша ақпарат

Өндіруші: И СЮНЬ Тэкнолоджи ЛТД.

Шабянь көш. 116, Сясюй д., Чанпин, Дунгуань қ., Қытай.

Қытайда жасалған.

Импортер / юр. лицо, принимающее претензии в Казахстане:

ТОО «ДНС КАЗАХСТАН», г. Нұр-Сұлтан, р-н Сарыарқа, пр-т Сарыарқа, зд. 12, Казахстан.

Импорттаушы / Қазақстанда шағымдар қабылдайтын заңды тұлға:

«DNS QAZAQSTAN (ДНС КАЗАХСТАН)» ЖШС, Нұр-Сұлтан қаласы, Сарыарқа ауданы, Даңғылы Сарыарқа, ғимарат 12, Қазақстан

Тауар Еуразиялық экономикалық одақтың «Электртехника және радиоэлектроника бұйымдарында қауіпті заттарды қолдануды шектеу туралы» ЕАЭО ТР 037/2016 техникалық регламентінің талаптарына сәйкес келеді.

Тауардың шығарылған күні, сондай-ақ кепілдік және пайдалану мерзімдері қаптамада көрсетілген.



