

Logitech H390 құлаққаптары Пайдалану бойынша нұсқаулық

Құрылғы мақсаты

Құлаққаптар музыканы, сөйлеуді немесе басқа дыбыстық сигналдарды жеке тыңдауға арналған құрылғы.

Техникалық сипаттамалары

- Үлгісі: H390.
- Сауда белгісі: Logitech.
- Салмағы: 197 г.
- Кәбілдің ұзындығы: 1,9 м.
- Сезімталдық: 94 дБВ / Па ± 3 дБ.
- Жиілік: 20 Гц - 20 кГц.
- Қарсылық: 32 Ом.
- Микрофонның сезімталдығы: -17 дБВ / Па ± 4 дБ.
- Микрофон жиілігі: 100 Гц - 10 кГц.

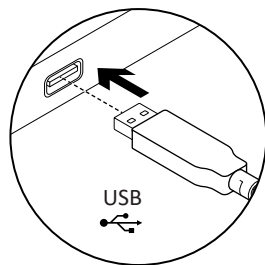
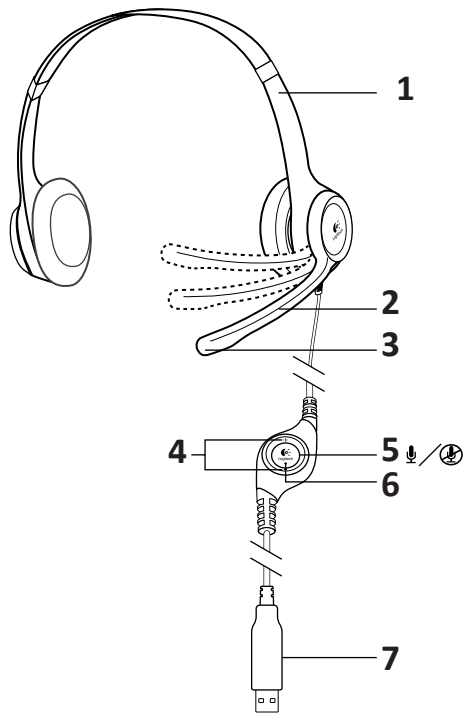
Жинақталым

- Құлаққаптар.
- Пайдалану бойынша нұсқаулық.

Сақтық шаралары

- Құрылғы коммерциялық мақсатта пайдалануға арналмаған.
- Құрылғы балалардың және дене, сенсорлық немесе ақыл - ой қабілеті шектеулі адамдардың пайдалануына арналмаған, олардың қауіпсіздігіне жауапты адамдардың бақылауы жүзеге асырылатын жағдайлардан басқа. Балаларға құрылғымен ойнауға рұқсат бермеңіз.

Құрылғы схемасы



1. Headset H390 USB-гарнитурасы.
2. Микрофон ұстағышы.
3. Микрофон.
4. Дыбыс деңгейін реттегіштер (+/-).
5. Дыбысты өшіру батырмасы.
6. Дыбысты өшіру көрсеткіші.
7. USB қосқышы.

Пайдалану ережелері мен шарттары

1. Компьютеріңізді қосыңыз.
2. Құлаққапты компьютердің USB портына қосыңыз.

Ақаулықтарды жою

- Құлаққап жұмыс істемейді.
 - Кәбілдегі дыбыс деңгейін басқару құралы арқылы гарнитураның дыбыс деңгейін реттеңіз.
 - Гарнитураның дыбысы өшірілмегеніне көз жеткізіңіз. Дыбыс өшірілсе, дыбысты өшіру индикаторы жыпылықтайды.
 - Компьютерге USB кәбілінің қосылымын тексеріңіз. Компьютерде басқа USB портын пайдаланып көріңіз. Құрылғыны тікелей компьютерге қосыңыз. USB хабын пайдаланбаңыз.
 - Амалдық жүйеде дыбыс деңгейін және микрофон параметрлерін тексеріңіз-және сіз пайдаланып жатқан қолданба.
 - Қолданбаны қайта іске қосыңыз.
 - Барлық қолданбаларды жауып, гарнитураның амалдық жүйе үшін әдепкі енгізу/шығару құрылғысы екеніне көз жеткізіңіз. Ол үшін операциялық жүйеге байланысты төмендегі қадамдарды орындаңыз.
- Windows Vista және Windows 7.
 - Бастау мәзірінен «Басқару» панелін ашып, «Дыбыстар» тармағын таңдап, «Ойнату» қойындысын басыңыз.
 - Logitech USB Headset таңдаңыз.
 - «Әдепкі» батырмасын, содан кейін ОК батырмасын басыңыз.
 - «Жазу» қойындысын ашыңыз.
 - Logitech USB Headset таңдаңыз.

- «Әдепкі» батырмасын, содан кейін ОК батырмасын басыңыз.
 - Windows 8.
 - «Бастау» мәзірінен «Жұмыс» үстелін таңдаңыз.
 - Шарлар мәзірінен «Параметрлер» > «Басқару панелі» > «Аппараттық құрал және дыбыс» тармағын таңдаңыз.
 - «Дыбыс» қойындысын ашыңыз > «Ойнату».
 - Logitech USB Headset H390 таңдаңыз.
 - «Әдепкі» батырмасын, содан кейін ОК батырмасын басыңыз.
 - «Жазу» қойындысын ашыңыз.
 - Logitech USB Headset H390 таңдаңыз.
 - «Әдепкі» батырмасын, содан кейін ОК батырмасын басыңыз.
 - Mac OS X.
 - «Жүйе параметрлері» бөлімін ашып, «Дыбыс» тармағын таңдаңыз.
 - «Кіріс» қойындысын, содан кейін Logitech USB гарнитурасын таңдаңыз.
 - «Шығыс» қойындысын, содан кейін Logitech USB гарнитурасын таңдаңыз.
- Терезені жабыңыз.

Кепілдік міндеттемелер

Өндіруші кепілдік мерзімі ішінде құрылғының үздіксіз жұмыс істеуіне, сондай-ақ материалдар мен жинақтарда ақаулардың болмауына кепілдік береді. Кепілдік мерзімі бұйымды сатып алған сәттен бастап есептеледі және тек жаңа өнімдерге қолданылады. Кепілдік қызмет көрсету пайдаланушының басшылығына сәйкес бұйымды пайдалану шартымен кепілдік мерзімі ішінде тұтынушының кінәсіз істен шыққан элементтерді тегін жөндеу немесе ауыстыруды қамтиды. Элементтерді жөндеу немесе ауыстыру уәкілетті сервис орталықтарының аумағында жүргізіледі.

Мекенжай бойынша қызмет көрсету орталықтарының маңызды тізімі:
<https://www.dns-shop.kz/service-center>

Монтаждау, сақтау, тасымалдау (тасу), өткізу және кәдеге жарату ережелері мен шарттары

- Құрылғы қандай да болмасын монтаждауды немесе бекітуді талап етпейді.
- Құрылғыны қаптамада, өндірушінің және тұтынушының жылытылатын үй-жайларында ауаның 5°C және 40°C аралығындағы температурада және ауаның 80%-дан аспайтын салыстырмалы ылғалдылығында сақтау керек. Үй-жайда жемірілуді тудыратын жегі қоспалар (қышқылдардың, сілтілердің булары) болмауы тиіс.
- Құрылғының тасымалдануы құрғақ ортада жүзеге асырылуы тиіс.
- Бұйымның қызмет ету мерзімі аяқталғаннан кейін оны қарапайым тұрмыстық қоқыспен бірге тастауға болмайды. Оның орнына, ол федералды немесе жергілікті заңнамаға сәйкес қайта өңдеу және қайта өңдеу үшін электрлік және электронды жабдықты тиісті қабылдау бекетіне қайта өңдеуге жіберіледі. Осы бұйымды дұрыс жоюды қамтамасыз ете отырып, сіз табиғи ресурстарды үнем-деуге және қоршаған ортаға және адамдардың денсаулығына зиян келтірмеуге көмектесесіз. Бұл бұйымды қабылдау және жою бекеттері туралы қосымша ақпаратты жергілікті муниципалды органдардан немесе тұрмыстық қалдықтар-ды шығаратын кәсіпорыннан алуға болады.
- Құрылғы ұқыпты өңдеуді талап етеді, оны шаң, кір, соққы, ылғал, от және т.б. әсерінен қорғаңыз.
- Құрылғының өткізу жергілікті заңнамасына сәйкес жүргізілуі тиіс.
- Құрылғының ақаулығы анықталған жағдайда, тез арада авторландырылған сер-вистік орталыққа хабарласу немесе құрылғыны кәдеге жарату керек.

Қосымша ақпарат

Өндіруші: Лоджитэк Юроп Эс.Эй.

ИПиЭФЭЛ - Инновациялық квартал, Дэниэл Борелдің инновациялық орталығы, Лозанна қ., Швейцария.

Өндіруші филиалы: Мэрри энд Люкшер (Вьетнам) Ко., Лтд.

Хюэнг Тэй өндіріс паркі, Хюэнг Нгуен коммунасы, Нгеан ауд., Нгеан пров., ВиЭн-ДжэкЧжоу, Вьетнам.

Вьетнамда жасалған.

Импортер / юр. лицо, принимающее претензии в Казахстане:

ТОО «ДНС КАЗАХСТАН», г. Нұр-Сұлтан, р-н Сарыарқа, пр-т Сарыарқа, зд. 12, Казахстан.

Импорттаушы / Қазақстанда шағымдар қабылдайтын заңды тұлға:

«DNS QAZAQSTAN (ДНС КАЗАХСТАН)» ЖШС, Нұр-Сұлтан қаласы, Сарыарқа ауданы, Даңғылы Сарыарқа, ғимарат 12, Қазақстан.

Тауар Еуразиялық экономикалық одақтың «Электртехника және радиоэлектроника бұйымдарында қауіпті заттарды қолдануды шектеу туралы» ЕАЭО ТР 037/2016 техникалық регламентінің талаптарына сәйкес келеді.

Өнімнің сыртқы түрі мен техникалық сипаттамалары ескертусіз өзгертілуі мүмкін. Құралдың мазмұны алдын ала ескертусіз өзгеруі мүмкін.

Тауардың шығарылған күні, сондай-ақ кепілдік және пайдалану мерзімдері қаптамада көрсетілген.

