

ace

aceline

Пайдаланушы нұсқаулығы

aceline

Магнитола Aceline APS100

Мазмұны

Сақтық шаралары	4
Қуат элементтерімен жұмыс істегендегі сақтық шаралары	5
Құрылғының сұлбасы	6
Құрылғыны пайдалану	8
Радио режимі	8
Сыртқы тасығыштардан ойнату режимі.....	8
Желілік қосылу режимі (AUX IN)	9
Bluetooth режимі	9
Техникалық сипаттамалары	10
Монтаждау, сақтау, тасымалдау (көлікпен), сату және кәдеге жарату ережелері және шарттары	10
Кепілді қызмет көрсету шарттары	11
Қосымша ақпарат	11

Құрметті сатып алушы!

«Aceline» сауда таңбасымен шығарылатын өнімдерді таңдағаныңыз үшін алғыс білдіреміз. Біз сізге жоғары сапаға, функционалдылыққа және дизайнға қойылатын талаптарға сәйкес әзірленген және жасап шығарылған бұйымдарды және құрылғыларды қуана ұсынамыз. Пайдаланар алдында қауіпсіздігіңізге қатысты маңызды ақпаратты, сондай-ақ осы өнімді дұрыс пайдалану және оған күтім жасау бойынша ұсыныстарды қамтитын осы нұсқаулықты мұқият оқып шығыңыз. Осы Нұсқаулықты күтіп ұстаңыз және өнімді болашақта пайдаланғанда оны анықтамалық материал ретінде пайдаланыңыз.

Магнитола әуенді ойнатуға, соның ішінде желілік розеткаға қосылу мүмкіндігі жоқ жерлерде ойнатуға арналған.

Сақтық шаралары

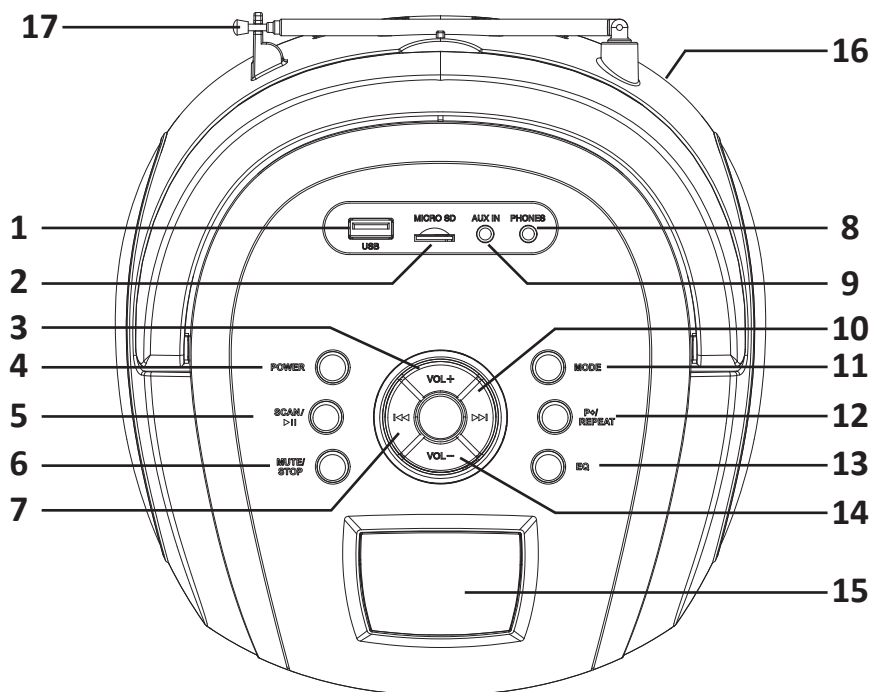
- Аспапты қуат көзіне жалғамас бұрын, үйдегі электр желісінің кернеуі техникалық сипаттамаларда көрсетілгенге сәйкес келетініне көз жеткізіп алыңыз.
- Құрылғыны ашпаңыз немесе өз бетіңізше жөндеу жұмыстарын жүргізбеңіз. Жөндеу және қызмет көрсету жұмыстарын тек сервистік орталықтың білікті мамандары жүзеге асыруы тиіс.
- Құрылғының желдеткіш тесіктерін жаппаңыз. Құрылғыны төсекке, диванға, кілем немесе осы сияқты зат беттеріне қойып, желдету саңылауларын жабуға болмайды. Құрылғыны шкафтың немесе ауа айналымына кедергі келтіретін басқа да жабық жиһаздың ішіне орнатпаңыз.
- Құрылғыны тесіктеріне бөгде заттардың түсіп кетуінен қорғаңыз.
- Құрылғыны қызып кетуден қорғаңыз, күн сәулесінің тіке түсуіне, экстремал температура әсеріне ұшыратпаңыз.
- Құрылғының маңайына ешқандай ашық от көзін орналастырмаңыз.
- Құрылғыны ылғалдың әсеріне ұшыратпаңыз. Құрылғыны ешбір жағдайда су көзіне тым жақын орналастырмаңыз. Құрылғының бетіне немесе ішіне сұйықтық түссе, оны дереу электр желісінен ажыратыңыз.
- Келесі жағдайларда сервистік орталыққа хабарласу керек:
 - қуат көзінің баусымы немесе ашасы зақымдалса;
 - құрылғының ішіне қандай да бір зат немесе сұйықтық кірсе;
 - құрылғы судың немесе жаңбырдың әсеріне ұшыраса;
 - құрылғы дұрыс жұмыс істемесе;
 - құрылғы құласа немесе оның корпусы зақымдалса.
- Құрылғыны ұзақ уақыт бойы пайдаланбайтын болсаңыз, оны желіден ажыратыңыз.
- Тазалар алдында құрылғыны желіден ажыратыңыз.
- Құрылғының күтімі үшін құрамында бензол бар заттарды, аэрозольдерді, спирттерді, еріткіштерді, т. б. қолданбаңыз, себебі олар құрылғы элементтерін, сондай-ақ оның боялған бетін бүлдіруі мүмкін. Құрылғыны тазалау үшін тек құрғақ жұмсақ (немесе аздап ылғалданған) шүберекті пайдаланыңыз.
- Өндіруші ұсынбаған керек-жарақты пайдаланбаңыз.

- Құрылғыны байқаусызда құлап кетпес үшін тұрақсыз беттерге (тіректерге, тағандарға және т. б.) қоймаңыз.
- Кабельдерді үстінен басылмайтындай, сондай-ақ олар басқа заттардың механикалық әсеріне ұшырамайтындай етіп төмеу керек. Қуат баусымының, әсіресе ашаға, электр розеткалардың және баусымның құрылғыдан шығар тұсына жақын жерде қысылып қалмауына баса назар аударыңыз.
- Сыртқы антенна электр жеткізу желісінен алшақ болуы тиіс.
- Егер сыртқы антенна қабылдағышқа жалғанса, құрылғыны кернеу ауытқуынан қорғау және статикалық электрдің жиналуына жол бермеу үшін, антеннаның жерге дұрыс тұйықталғанына көз жеткізіңіз.
- Музыканы дыбысын қатты қойып тыңдау есту қабілетіңізге зиян келтіруі мүмкін.
- Бұл құрылғыны балаларға және физикалық, сенсорлық немесе ақыл-ой қабілеттері шектеулі адамдарға, олардың қауіпсіздігіне жауапты басқа жандардың бақылауынсыз пайдалануға болмайды. Балалардың құрылғымен ойнауына рұқсат бермеңіз.
- Бұл құрылғы коммерциялық мақсатта пайдалануға арналмаған.

Қуат элементтерімен жұмыс істегендегі сақтық шаралары

- Көзге көрінерлік зақымы бар кезде, қалыптан тыс жылу немесе иіс пайда болса, қуат элементтерін пайдаланбаңыз. Құрылғыны пайдалануды дереу тоқтатыңыз және аккумулятордан ағып шыққан нәрсеге қол тигізбеңіз.
- Қуат элементтерін экстремалды температура әсеріне ұшыратпаңыз.
- Әр түрлі типтегі қуат элементтерін пайдаланбаңыз.
- Ескі және жаңа қуат элементтерін бір уақытта пайдаланбаңыз.
- Қуат элементтерін түрлендірмеңіз, зарядтауға арналмаған батареяларды зарядтамаңыз.
- Қайта зарядталатын қуат элементтерін зарядқа қоймай тұрып, істен шығып қалмауы үшін олардың толық суығанына көз жеткізіңіз. Қуат элементтері ересектердің бақылауымен зарядталуы тиіс.
- Жарылуға жол бермеу және пайдаланушы денсаулығына қатер төндірмеу үшін, іске жарамсыз қуат элементін ешқашан жақпаңыз.

Құрылғының сұлбасы



1. USB порты.
2. MicroSD картасына арналған слот.
3. «**VOL+**» түймесі: дыбыс деңгейін арттыру.
4. «**POWER**» түймесі: құрылғыны қосу/өшіру.
5. «**SCAN/PAUSE**» түймесі
 - RADIO режимі: радиостанцияларды автоматты түрде іздеу.
 - USB/SD режимі: ойнату/үзіліс.
 - BT режимі: ойнату/үзіліс.
6. «**MUTE/STOP**» түймесі:
 - RADIO/AUX/BT режимі: дыбысты өшіру.
 - USB/SD режимі: ойнатуды толық тоқтату.
7. «**PAUSE**» түймесі:
 - RADIO режимі: жиіліктің алдыңғы қадамына өту (басу); алдыңғы радиостанцияны жартылай автоматты түрде іздеу (басып ұстап тұрыңыз).
 - USB/SD режимі: алдыңғы трек.
 - BT режимі: алдыңғы трек.
8. Құлаққапқа арналған ағытпа.
9. AUX IN желілік кірісі.

10. «**▶▶**» түймесі
 - RADIO режимі: жиіліктің келесі қадамына өту (басу); келесі радиостанцияны жартылай автоматты түрде іздеу (басып ұстап тұрыңыз).
 - USB/SD режимі: келесі трек.
 - BT режимі: келесі трек.
11. «**MODE**» түймесі: құрылғының жұмыс режимдерін ауыстыру (RADIO > USB/SD > AUX > BT).
12. «**P+/REPEAT**» түймесі:
 - RADIO режимі: келесі радиостанцияға өту (басу).
 - SD/USB режимі: қайталау режимдерін ауыстыру (тректі қайталау > барлық тректі қайталау > қайталауды өшіру).
13. «**EQ**» түймесі: эквалайзер режимдерін ауыстыру (Jazz, Rock, Pop, Flat, Classic).
14. «**VOL-**» түймесі: дыбыс деңгейін төмендету.
15. Дисплей.
16. Желілік баусымға арналған ағытпа.
17. Телескоптық антенна.

Құрылғыны пайдалану

1. Жиынтықтағы желілік баусыммен құрылғыны қуат көзі желісіне қосыңыз немесе құрылғының батарея бөліміне C түріндегі 4 батарея салыңыз.
2. Құрылғыны қосу/өшіру үшін «**POWER**» түймесін басыңыз.
3. «**VOL-**»/«**VOL+**» түймелерінің көмегімен құрылғыдағы ойнатылу дыбысын реттеңіз.
4. Құрылғының жұмыс режимдерін «**MODE**» түймесін қысқа басып ауыстырыңыз: RADIO > USB/SD > AUX > BT.
5. Эквалайзердің алдын ала орнатылған 5 режимінің арасында «**EQ**» түймесі арқылы ауысыңыз.

Радио режимі

1. «**MODE**» түймесін басып, «**RADIO**» режиміне өтіңіз.
2. Сигналды жақсы қабылдау үшін, телескоптық антеннаның ұзындығы мен көлбеулік бұрышын реттеңіз.
3. Қолжетімді радиостанцияларды автоматты түрде іздеу үшін, «**SCAN/▶II**» түймесін басыңыз.
Ескерту: магнитола жадында 20 радиостанцияға дейін сақтай алады.
4. Келесі радиостанцияға өту үшін, «**P+/REPEAT**» түймесін басыңыз.
5. Жиіліктің алдыңғы/келесі қадамына өту «**◀◀**» және «**▶▶**» түймелерін қысқа басу арқылы жүзеге асады. Есептік нүктеге жақынырақ радиостанцияны (сәйкесінше төменірек немесе жоғарырақ диапазондағы) жартылай автоматты түрде іздеу үшін «**◀◀**» немесе «**▶▶**» түймесін басып ұстап тұрыңыз.
6. Радионың дыбысын өшіру үшін, «**MUTE/STOP**» түймесін басыңыз.

Сыртқы тасығыштардан ойнату режимі

1. USB жинақтауышын немесе MicroSD жад картасын құрылғының тиісті слотына салыңыз.
2. «**MODE**» түймесін біртіндеп баса отырып, «**USB/SD**» режиміне өтіңіз.
3. Үзіліске қою/ойнатуды жалғастыру үшін, «**SCAN/▶II**» түймесін басыңыз.
4. Тректер арасында ауысу «**◀◀**» және «**▶▶**» түймелерін қысқа басп жүзеге асырылады.
5. Қайталау режимдері арасында ауысу үшін «**P+/REPEAT**» түймесін басыңыз, сәйкесінше: тректі қайталау > барлық тректі қайталау > қайталауды өшіру.
6. Ойнатуды тоқтату үшін, «**MUTE/STOP**» түймесін басыңыз.

Желілік қосылу режимі (AUX IN)

1. Сыртқы сигнал көзін магнитоланың тиісті портына AUX (TRS, 3.5 мм) кабелінің көмегімен қосыңыз.*
2. «**MODE**» түймесін біртіндеп баса отырып, «AUX» режиміне өтіңіз.
3. Құрылғы-көзде ойнатуды басқарыңыз.
4. Ойнату дыбысын өшіру үшін, «**MUTE/STOP**» түймесін басыңыз.

Bluetooth режимі

1. «**MODE**» түймесін біртіндеп баса отырып, «BT» режиміне өтіңіз.
2. Смартфоныңызда/планшетіңізде Bluetooth қызметін қосып, қосылуға қолжетімді құрылғыларды іздеңіз. Пайда болған тізімнен магнитолаңыздың моделі атауын тауып, қосылу үшін оны басыңыз.
3. Тректер арасында ауысу «**◀◀**» және «**▶▶**» түймелерін қысқа басып жүзеге асырылады.
4. Үзіліске қою/ойнатуды жалғастыру үшін, «**SCAN/▶II**» түймесін басыңыз.
5. Ойнатылудың дыбысын өшіру үшін, «**MUTE/STOP**» түймесін басыңыз.

* AUX кабелі жеткізілім жиынтығына кірмейді.

Техникалық сипаттамалары

- Үлгісі: APS100.
- Жалпы шығыс қуаты: 6 Вт.
- Динамиктер: 2.25'', 4 Ω , 3 Вт x 2 дана.
- Қуат параметрлері:
 - Желіден: 220-240 В, 50/60 Гц.
 - Батареялар: DC 6 В, C түрі x 4 дана.*
- Bluetooth арқылы сымсыз қосылу.
- Bluetooth нұсқасы: 4.2.
- FM жиіліктерінің диапазоны: 64-108 МГц.
- Сыртқы көздерден ойнату: MicroSD, USB, AUX IN.
- Ойнатылатын файлдар форматы: MP3.
- Оқып алынатын жадының ең үлкен көлемі: 32 Гб.
- Эквалайзер.
- Телескоптық антенна, құлаққапқа арналған ағытпа, дисплей, ұстап алып жүретін тұтқасы.
- Сырт өлшемдері: 205 x 196 x 110 мм.
- Деректерді беру стандарты: IEEE 802.15.1.
- Жиіліктер диапазоны: 2402-2480МГц.
- Жиынтықталуы: магнитола, желілік баусым, пайдаланушы нұсқаулығы, кепілдік талоны.

Монтаждау, сақтау, тасымалдау (көлікпен), сату және кәдеге жарату ережелері және шарттары

- Құрылғы қандай да бір монтаждауды немесе тұрақты бекітуді қажет етпейді.
- Құрылғыны өндірушінің және тұтынушының жылытылатын жайларында өндіруші қаптамасында 5 °С... 40 °С аралығында дейінгі температурада және ауаның салыстырмалы ылғалдылығы 80%-дан аспайтын жерде сақтау керек. Үй-жайларда коррозия тудыратын агрессивті қоспалар (қышқылдардың, сілтілердің буы) болмауға тиіс.
- Құрылғыны құрғақ ортада тасымалдау керек.
- Құрылғы мұқият күтімді қажет етеді, оны шаңның, кірдің, соққылардың, ылғалдың, оттың және т.б. әсерінен сақтаңыз.
- Құрылғы Қазақстан Республикасының қолданыстағы заңнамасына сәйкес сатылуы тиіс.
- Бұл бұйымды кәдеге жарату қалдықтарды қайта өңдеу жөніндегі жергілікті нормалар мен ережелерге сәйкес жүзеге асырылуы тиіс. Бұл өнімнің дұрыс кәдеге жаратылуын қамтамасыз ете отырып, сіз қалдықтардың бақылаусыз тасталуы нәтижесінде қоршаған ортаға және адам денсаулығына келтірілетін ықтимал зиянды болдырмауға және материалдық ресурстарды ұтымды пайдалануға көмектесесіз. Бұл өнімді қабылдау және жою пункттері туралы қосымша ақпаратты жергілікті муниципалды органдардан немесе тұрмыстық қалдықтарды шығаратын кәсіпорыннан алуға болады.
- Құрылғыда ақаулық анықталған жағдайда, дереу өкілетті сервистік орталыққа хабарласқан немесе құрылғыны кәдеге жаратқан жөн.

* Батареялар жеткізілімнің жиынтығына кірмейді.

Кепілді қызмет көрсету шарттары

Өндіруші кепілдік мерзімі ішінде құрылғының үздіксіз жұмыс істеуіне, сондай-ақ материалдар мен жинақтауда ақау болмайтынына кепілдік береді. Кепілдік мерзімі өнімді сатып алған сәттен бастап есептеледі және ол тек жаңа өнімдерге қолданылады. Кепілді қызмет көрсету пайдаланушының нұсқаулығына сәйкес өнімді пайдалану шартымен кепілдік мерзімі ішінде тұтынушының кінәсіз істен шыққан элементтерді тегін жөндеуді немесе ауыстыруды қамтиды. Элементтерді жөндеу және ауыстыру өкілетті сервистік орталықтардың аумағында жүргізіледі.

Қызмет көрсету орталықтарының жаңартылған тізімі мына мекенжайда:
<https://www.dns-shop.ru/technical-support/>

Кепілдік мерзімі: 12 ай.
Пайдалану мерзімі: 24 ай.

Қосымша ақпарат

Өндіруші: ВИСТАР ЭЛЕКТРИК КО., ЛИМИТЕД.
Ушилинь 368, Яну, Далан, Дунгуань қ., Гуандун пров., Қытай.
Қытайда жасалған.

Импортер / юр.лицо, принимающее претензии в Казахстане:
ТОО «ДНС КАЗАХСТАН», г. Нұр-Сұлтан, р-н Сарыарқа, пр-т Сарыарқа, зд. 12, Казахстан.

Импорттаушы / Қазақстанда шағымдар қабылдайтын заңды тұлға:
«DNS QAZAQSTAN (ДНС КАЗАХСТАН)» ЖШС, Нұр-Сұлтан қаласы, Сарыарқа ауданы, Даңғылы Сарыарқа, ғимарат 12, Қазақстан.

Тауар Кедендік одақтың техникалық регламентінің талаптарына сәйкес келеді:

- КО ТР 004/2011 «Төмен вольтты жабдықтың қауіпсіздігі туралы»;
- КО ТР 020/2011 «Техникалық құралдардың электрмагниттік үйлесімділігі».

Тауар Еуразиялық экономикалық одақтың 037/2016 ЕАЭО ТР «Электр техникасы және радиоэлектроника бұйымдарында қауіпті заттардың қолданылуын шектеу туралы» техникалық регламентінің талаптарына сәйкес келеді.

Өнімнің спецификациялары, өнім туралы ақпарат, оның жиынтықталуы мен функционалдығы пайдаланушыға алдын ала хабарланбай өзгертілуі мүмкін. Құрылғының іс жүзіндегі интерфейсі осы нұсқаулықта көрсетілгеннен өзгеше болуы мүмкін.



