

aceline

Пайдаланушы нұсқаулығы

ace

line

Магнитола Aceline APS250

Мазмұны

Сақтық шаралары	5
1-класты лазерлік құрылғылармен жұмыс істеу кезіндегі сақтық шаралары...	6
Қуат элементтерімен жұмыс істегендегі сақтық шаралары	6
Құрылғының сұлбасы	7
Құрылғыны пайдалану	9
Радио режимі	9
CD-ден ойнату режимі	9
USB-ден ойнату режимі	10
Желілік қосылу режимі (AUX IN)	10
Bluetooth режимі	10
Техникалық сипаттамалары	11
Монтаждау, сақтау, тасымалдау (көлікпен), сату және кәдеге жарату ережелері және шарттары	12
Қосымша ақпарат	13

Құрметті сатып алушы!

«Aceline» сауда таңбасымен шығарылатын өнімдерді таңдағаныңыз үшін алғыс білдіреміз. Біз сізге жоғары сапаға, функционалдылыққа және дизайнға қойылатын талаптарға сәйкес әзірленген және жасап шығарылған бұйымдарды және құрылғыларды қуана ұсынамыз. Пайдаланар алдында қауіпсіздігіңізге қатысты маңызды ақпаратты, сондай-ақ осы өнімді дұрыс пайдалану және оған күтім жасау бойынша ұсыныстарды қамтитын осы нұсқаулықты мұқият оқып шығыңыз. Осы Нұсқаулықты күтіп ұстаңыз және өнімді болашақта пайдаланғанда оны анықтамалық материал ретінде пайдаланыңыз.

Магнитола әуенді ойнатуға, соның ішінде желілік розеткаға қосылу мүмкіндігі жоқ жерлерде ойнатуға арналған.

Сақтық шаралары

- Аспапты қуат көзіне жалғамас бұрын, үйдегі электр желісінің кернеуі техникалық сипаттамаларда көрсетілгенге сәйкес келетініне көз жеткізіп алыңыз.
- Құрылғыны ашпаңыз немесе өз бетіңізше жөндеу жұмыстарын жүргізбеңіз. Жөндеу және қызмет көрсету жұмыстарын тек сервистік орталықтың білікті мамандары жүзеге асыруы тиіс.
- Құрылғының желдеткіш тесіктерін жаппаңыз. Құрылғыны төсекке, диванға, кілем немесе осы сияқты зат беттеріне қойып, желдету саңылауларын жабуға болмайды. Құрылғыны шкафтың немесе ауа айналымына кедергі келтіретін басқа да жабық жиһаздың ішіне орнатпаңыз.
- Құрылғыны тесіктеріне бөгде заттардың түсіп кетуінен қорғаңыз.
- Құрылғыны қызып кетуден қорғаңыз, күн сәулесінің тіке түсуіне, экстремал температура әсеріне ұшыратпаңыз.
- Құрылғының маңайына ешқандай ашық от көзін орналастырмаңыз.
- Құрылғыны ылғалдың әсеріне ұшыратпаңыз. Құрылғыны ешбір жағдайда су көзіне тым жақын орналастырмаңыз. Құрылғының бетіне немесе ішіне сұйықтық түссе, оны дереу электр желісінен ажыратыңыз.
- Келесі жағдайларда сервистік орталыққа хабарласу керек:
 - қуат көзінің баусымы немесе ашасы зақымдалса;
 - құрылғының ішіне қандай да бір зат немесе сұйықтық кірсе;
 - құрылғы судың немесе жаңбырдың әсеріне ұшыраса;
 - құрылғы дұрыс жұмыс істемесе;
 - құрылғы құласа немесе оның корпусы зақымдалса.
- Құрылғыны ұзақ уақыт бойы пайдаланбайтын болсаңыз, оны желіден ажыратыңыз.
- Тазалар алдында құрылғыны желіден ажыратыңыз.
- Құрылғының күтімі үшін құрамында бензол бар заттарды, аэрозольдерді, спирттерді, еріткіштерді, т. б. қолданбаңыз, себебі олар құрылғы элементтерін, сондай-ақ оның боялған бетін бүлдіруі мүмкін. Құрылғыны тазалау үшін тек құрғақ жұмсақ (немесе аздап ылғалданған) шүберекті пайдаланыңыз.

- Өндіруші ұсынбаған керек-жарақты пайдаланбаңыз.
- Құрылғыны байқаусызда құлап кетпес үшін тұрақсыз беттерге (тіректерге, тағандарға және т.б.) қоймаңыз.
- Кабельдерді үстінен басылмайтындай, сондай-ақ олар басқа заттардың механикалық әсеріне ұшырамайтындай етіп төмеу керек. Қуат баусымының, әсіресе ашаға, электр розеткалардың және баусымның құрылғыдан шығар тұсына жақын жерде қысылып қалмауына баса назар аударыңыз.
- Сыртқы антенна электр жеткізу желісінен алшақ болуы тиіс.
- Егер сыртқы антенна қабылдағышқа жалғанса, құрылғыны кернеу ауытқуынан қорғау және статикалық электрдің жиналуына жол бермеу үшін, антеннаның жерге дұрыс тұйықталғанына көз жеткізіңіз.
- Музыканы дыбысын қатты қойып тыңдау есту қабілетіңізге зиян келтіруі мүмкін.
- Бұл құрылғы коммерциялық мақсатта пайдалануға арналмаған.

1-класты лазерлік құрылғылармен жұмыс істеу кезіндегі сақтық шаралары

Бұл өнім 1-КЛАСТЫ ЛАЗЕРЛІК ҚҰРЫЛҒЫ ретінде жіктеледі.

(Өнімнің құрамында аз қуатты лазерлік құрылғы бар).

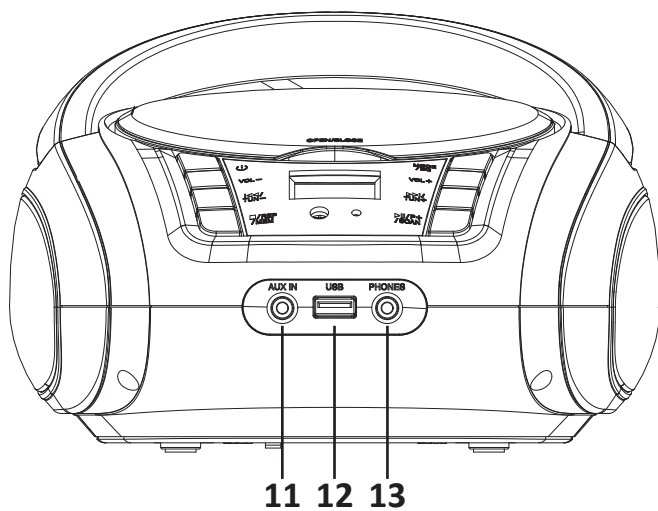
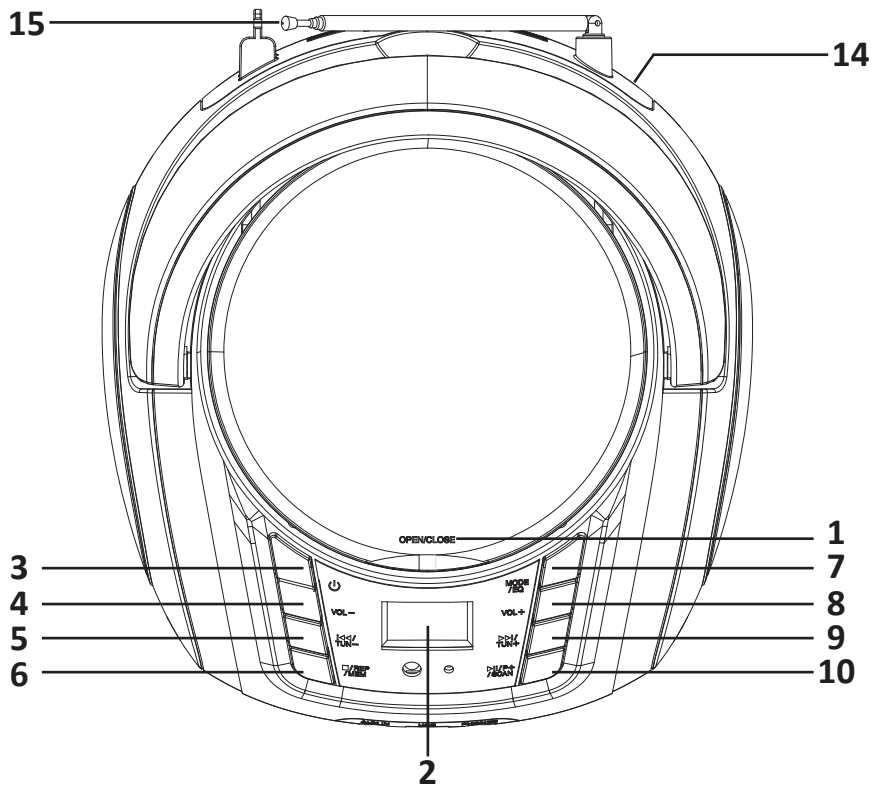
Назар аударыңыз: бұғатталуы бұзылған құрылғыны ашқан жағдайда, пайдаланушы көрінбейтін лазерлік сәулеленудің әсеріне ұшырайды. Қауіпсіз және тиісінше жұмыс істеу үшін төменде келтірілген нұсқауларды орындаңыз. Ықтимал лазерлік сәулеленуден қорғану үшін:

- Бұл компакт-диск ойнатқышында пайдаланылатын лазер сәулесі көзге зиянды болғандықтан, корпусы өз бетіңізше бөлшектеуге тырыспаңыз.
- Құрылғы корпусының ішіне қандай да бір нәрсе түссе немесе су кірсе, құрылғыны пайдалануды дереу тоқтатыңыз.
- Бұл құрылғыда лазер пайдаланылатындықтан, құжаттамада сипатталғаннан өзгеше басқару элементтерін, баптауларды немесе процедураларды қолдану қатерлі сәулеленуге әкелуі мүмкін.

Қуат элементтерімен жұмыс істегендегі сақтық шаралары

- Көзге көрінерлік зақымы бар кезде, қалыптан тыс жылу немесе иіс пайда болса, қуат элементтерін пайдаланбаңыз. Құрылғыны пайдалануды дереу тоқтатыңыз және аккумулятордан ағып шыққан нәрсеге қол тигізбеңіз.
- Қуат элементтерін экстремалды температура әсеріне ұшыратпаңыз.
- Әр түрлі типтегі қуат элементтерін пайдаланбаңыз.
- Ескі және жаңа қуат элементтерін бір уақытта пайдаланбаңыз.
- Қуат элементтерін түрлендірмеңіз, зарядтауға арналмаған батареяларды зарядтамаңыз.
- Қайта зарядталатын қуат элементтерін зарядқа қоймай тұрып, істен шығып қалмауы үшін олардың толық суығанына көз жеткізіңіз. Қуат элементтері ересектердің бақылауымен зарядталуы тиіс.
- Жарылуға жол бермеу және пайдаланушы денсаулығына қатер төндірмеу үшін, іске жарамсыз қуат элементін ешқашан жақпаңыз.

Құрылғының сұлбасы



1. Диск салғыш бөлімін ашу/жабу түймесі.
2. Дисплей.
3. «**U**» түймесі: құрылғыны қосу/өшіру.
4. «**VOL-**» түймесі: дыбыс деңгейін төмендету.
5. «**◀/TUN-**» түймесі:
 - RADIO режимі: алдыңғы радиостанцияға өту (басу); алдыңғы радиостанцияны жартылай автоматты түрде іздеу (басып ұстап тұрыңыз).
 - CD/USB режимі: алдыңғы трек (басу); артқа қарай жылдам айналдыру (басып ұстап тұрыңыз).
 - BT режимі: алдыңғы трек (басу).
6. «**■/REP/MEM**» түймесі:
 - RADIO режимі: радиостанцияларды құрылғының жадына сақтау (басу).
 - CD/USB режимі: тректі қайталау (басу); ойнатуды толық тоқтату (басып ұстап тұрыңыз).
7. «**MODE/EQ**» түймесі:
 - Құрылғы жұмысының режимдерін ауыстыру (басу):
RADIO > CD > USB > AUX > BT.
 - Эквалайзер режимдерін ауыстыру (басып ұстап тұрыңыз):
ROCK > POP > FLAT > CLASS > JAZZ.
8. «**VOL+**» түймесі: дыбыс деңгейін арттыру.
9. «**▶/TUN+**» түймесі:
 - RADIO режимі: келесі радиостанцияға өту (басу); келесі радиостанцияны жартылай автоматты түрде іздеу (басып ұстап тұрыңыз).
 - CD/USB режимі: келесі трек (басу); алға қарай жылдам айналдыру (басып ұстап тұрыңыз).
 - BT режимі: келесі трек (басу).
10. «**▶/P+/SCAN**» түймесі:
 - CD/USB режимі: ойнату/үзіліс (басу).
 - RADIO режимі: радиостанцияны таңдау (басу); радиостанцияны автоматты түрде іздеу (басып ұстап тұрыңыз).
11. AUX IN желілік кірісі.
12. Кіріс USB порты.
13. Құлаққапқа арналған ағытпа.
14. Желілік баусымға арналған ағытпа.
15. Телескоптық антенна.

Құрылғыны пайдалану

1. Жиынтықтағы желілік баусыммен құрылғыны қуат көзі желісіне қосыңыз немесе құрылғының батарея бөліміне C түріндегі 4 батарея салыңыз.
2. Құрылғыны қосу/өшіру үшін қуат көзінің түймесін басыңыз.
3. «**VOL-**»/«**VOL+**» түймелерінің көмегімен құрылғыдағы ойнатылу дыбысын реттеңіз. Дыбыс деңгейін бір қадамға төмендету/арттыру үшін түймені бір рет басыңыз, дыбыс деңгейін бірнеше мәрте төмендету/арттыру үшін — басып ұстап тұрыңыз.
Ескерту: дыбыстың ең төмен деңгейі — 0, ең жоғары деңгейі — 32.
4. Құрылғының жұмыс режимдерін «**MODE/EQ**» түймесін қысқа басып ауыстырыңыз: RADIO > CD > USB > AUX > BT.
5. Ойнату эквалайзерін «**MODE/EQ**» түймесін ұзақ басып тұрып баптаңыз: ROCK > POP > FLAT > CLASS > JAZZ.

Радио режимі

1. «**MODE/EQ**» түймесін басып, «RADIO» режиміне өтіңіз.
2. Сигналды жақсы қабылдауы үшін, телескоптық антеннаның ұзындығы мен көлбеулік бұрышын реттеңіз.
3. Қолжетімді радиостанцияны автоматты түрде іздеуді іске қосу үшін, «**►II/P+/SCAN**» түймесін басып ұстап тұрыңыз.
4. Ағымдағы радиостанцияны таңдау үшін, «**►II/P+/SCAN**» түймесін басыңыз.
5. Табылған радиостанцияны құрылғы жадына сақтау үшін, «**■/REP/MEM**» түймесін басыңыз.
Ескерту: магнитола жадында 20 радиостанцияға дейін сақтай алады.
6. Радиостанциялар арасында ауысу «**◀◀/TUN-**» және «**►►/TUN+**» түймелерін қысқа басып жүзеге асырылады. Есептік нүктеге жақынырақ радиостанцияны (сәйкесінше төменірек немесе жоғарырақ диапазондағы) автоматты түрде іздеу үшін, «**◀◀/TUN-**» немесе «**►►/TUN+**» түймесін басып ұстап тұрыңыз.

CD-ден ойнату режимі

1. Диск салғыш бөлімін ашып, CD немесе CD-R/CD-RW дискісін қойыңыз.
2. «**MODE/EQ**» түймесін біртіндеп баса отырып, «CD» режиміне өтіңіз.
3. Дискіні ойнату үшін «**►II/P+/SCAN**» түймесін басыңыз.
4. Үзіліске қою/ойнатуды жалғастыру үшін, «**►II/P+/SCAN**» түймесін басыңыз.
5. Тректер арасында ауысу «**◀◀/TUN-**» және «**►►/TUN+**» түймелерін қысқа басып жүзеге асырылады. Артқа немесе алға жылдам айналдыру үшін, сәйкесінше «**◀◀/TUN-**» немесе «**►►/TUN+**» түймелерін басып ұстап тұрыңыз.
6. Тректің қайталану режимін қосу/өшіру үшін «**■/REP/MEM**» түймесін басыңыз. Ойнатылуды тоқтату үшін, «**■/REP/MEM**» түймесін басып ұстап тұрыңыз.

USB-ден ойнату режимі

1. USB жинақтауышын құрылғының сәйкес портына қосыңыз.
2. «**MODE/EQ**» түймесін біртіндеп баса отырып, «USB» режиміне өтіңіз.
3. Үзіліске қою/ойнатуды жалғастыру үшін «**▶II/P+/SCAN**» түймесін басыңыз.
4. Тректер арасында ауысу «**◀◀/TUN-**» және «**▶▶/TUN+**» түймелерін қысқа басып жүзеге асырылады. Артқа немесе алға жылдам айналдыру үшін, сәйкесінше «**◀◀/TUN-**» немесе «**▶▶/TUN+**» түймелерін басып ұстап тұрыңыз.
5. Тректің қайталану режимін қосу/өшіру үшін «**■/REP/MEM**» түймесін басыңыз. Ойнатылуды тоқтату үшін, «**■/REP/MEM**» түймесін басып ұстап тұрыңыз.

Желілік қосылу режимі (AUX IN)

1. Сыртқы сигнал көзін магнитоланың тиісті портына AUX (TRS, 3.5 мм) кабелінің көмегімен қосыңыз.*
2. түймесін біртіндеп баса отырып, «AUX» режиміне өтіңіз«**MODE/EQ**».
3. Құрылғы-көзде ойнатуды басқарыңыз.

Bluetooth режимі

1. түймесін біртіндеп баса отырып, «BT» режиміне өтіңіз «**MODE/EQ**».
2. Смартфоныңызда/планшетіңізде Bluetooth қызметін қосып, қосылуға қолжетімді құрылғыларды іздеңіз. Пайда болған тізімнен магнитолаңыздың моделі атауын тауып, қосылу үшін оны басыңыз.
3. Тректер арасында ауысу «**◀◀/TUN-**» және «**▶▶/TUN+**» түймелерін қысқа басып жүзеге асырылады.
4. Үзіліске қою/ойнатуды жалғастыру үшін, «**▶II/P+/SCAN**» түймесін басыңыз.

* AUX кабелі жеткізілім жиынтығына кірмейді.

Техникалық сипаттамалары

- Моделі: APS250.
- Жалпы шығыс қуаты: 6 Вт.
- Динамиктер: 2,25", 4 Ω , 3 Вт x 2 дана.
- Қуат параметрлері:
 - Желіден: 220-240 В, 50/60 Гц.
 - Батареялар: DC 6 В, C түрі x 4 дана.*
- Bluetooth арқылы сымсыз қосылу.
- Bluetooth нұсқасы: 4.2.
- FM жиіліктерінің диапазоны: 64-108 МГц.
- Сыртқы көздерден ойнату: USB, AUX IN.
- Оқып алынатын жадының ең үлкен көлемі: 32 Гб.
- Диск тасығыштарды қолдауы: CD / CD-R / CD-RW.
- Ойнатылатын файлдар форматы: MP3.
- Эквалайзер.
- Телескоптық антенна, құлаққапқа арналған ағытпа, дисплей, ұстап алып жүретін тұтқасы.
- Сырт өлшемдері: 233 x 210 x 118 мм.
- Жиынтықталуы: магнитола, желілік баусым, пайдаланушы нұсқаулығы.

Монтаждау, сақтау, тасымалдау (көлікпен), сату және кәдеге жарату ережелері және шарттары

- Құрылғы қандай да бір монтаждауды немесе тұрақты бекітуді қажет етпейді.
- Құрылғыны өндірушінің және тұтынушының жылытылатын жайларында өндіруші қаптамасында 5 °С... 40 °С аралығында дейінгі температурада және ауаның салыстырмалы ылғалдылығы 80 % -дан аспайтын жерде сақтау керек. Үй-жайларда коррозия тудыратын агрессивті қоспалар (қышқылдардың, сілтілердің буы) болмауға тиіс.
- Құрылғыны құрғақ ортада тасымалдау керек.
- Құрылғы мұқият күтімді қажет етеді, оны шаңның, кірдің, соққылардың, ылғалдың, оттың және т.б. әсерінен сақтаңыз.
- Құрылғы Қазақстан Республикасының қолданыстағы заңнамасына сәйкес сатылуы тиіс.
- Бұл бұйымды кәдеге жарату қалдықтарды қайта өңдеу жөніндегі жергілікті нормалар мен ережелерге сәйкес жүзеге асырылуы тиіс. Бұл өнімнің дұрыс кәдеге жаратылуын қамтамасыз ете отырып, сіз қалдықтардың бақылаусыз тасталуы нәтижесінде қоршаған ортаға және адам денсаулығына келтірілетін ықтимал зиянды болдырмауға және материалдық ресурстарды ұтымды пайдалануға көмектесесіз. Бұл өнімді қабылдау және жою пункттері туралы қосымша ақпаратты жергілікті муниципалды органдардан немесе тұрмыстық қалдықтарды шығаратын кәсіпорыннан алуға болады.
- Құрылғыда ақаулық анықталған жағдайда, дереу өкілетті сервистік орталыққа хабарласқан немесе құрылғыны кәдеге жаратқан жөн.

* Батареялар жеткізілімнің жиынтығына кірмейді.

Қосымша ақпарат

Өндіруші: ВИСТАР ЭЛЕКТРИК КО., ЛИМИТЕД.

Ушилинь 368, Яньу, Далан, Дунгуань қ., Гуандун пров., Қытай.
Қытайда жасалған.

Импортер / юр.лицо, принимающее претензии в Казахстане:

ТОО «DNS KAZAKHSTAN» г. Нур-Сұлтан, пр. Сарыарка, дом 12, офис 301С, Казахстан.

Импорттаушы / Қазақстан шағымдар қабылдайтын заңды тұлға:

«DNS KAZAKHSTAN» ЖШС, Нұр-Сұлтан қ., Сарыарқа даңғ., 12-үй, 301С-кеңсе, Қазақстан.

Тауар Кеден Одағының техникалық регламентінің талаптарына сәйкес келеді:

- КО ТР 004/2011 «Төмен вольтты жабдықтың қауіпсіздігі туралы»;
- КО ТР 020/2011 «Техникалық құралдардың электрмагниттік үйлесімділігі».

Тауар Еуразиялық экономикалық одақтың 037/2016 ЕАЭО ТР «Электр техникасы және радиоэлектроника бұйымдарында қауіпті заттардың қолданылуын шектеу туралы» техникалық регламентінің талаптарына сәйкес келеді.

Өнімнің спецификациялары, өнім туралы ақпарат, оның жиынтықталуы мен функционалдығы пайдаланушыға алдын ала хабарланбай өзгертілуі мүмкін. Құрылғының іс жүзіндегі интерфейсі осы нұсқаулықта көрсетілгеннен өзгеше болуы мүмкін.



Кепілдік талоны

SN/IMEI: _____

Кепілдікке қойылған күні: _____

Өндіруші бүкіл кепілдік мерзімі ішінде құрылғының үздіксіз жұмыс істейтініне, сондай-ақ материалдар мен құрастырымда ақаулар болмайтынына кепілдік береді. Кепілдік мерзімі бұйымды сатып алған сәттен бастап есептеледі және тек жаңа өнімдерге ғана қолданылады.

Кепілдік қызмет көрсетуге пайдаланушы нұсқаулығының шарттарына сәйкес пайдаланылған бұйымның кепілдік мерзімі ішінде тұтынушының кінәсінен тыс істен шыққан элементтерін уәкілетті сервис орталықтарының аумағында тегін жөндеу немесе ауыстыру кіреді. Элементтерді жөндеу немесе ауыстыру уәкілетті сервис орталықтарының аумағында жүргізіледі.

Кепілдік мерзімі: 12 ай.

Пайдалану мерзімі: 24 ай.

Сервис орталықтарының өзекті тізімі мына мекенжай бойынша:

<https://www.dns-shop.ru/service-center/>

Кепілдік міндеттемелері және ақысыз қызмет көрсету, егер оларды ауыстыру бұйымды бөлшектеуге байланысты болмаса, бұйым жиынтығына кіретін төменде аталған керек-жарақтарға қолданылмайды:

- ҚБП (Қашықтан басқару пультіне) арналған қуат көзі элементтері (батареялар).
- Біріктіру кабельдері, антенналар және оларға арналған өткізгіштер, құлаққаптар, микрофондар, «HANDS-FREE» құрылғылары; әртүрлі ақпарат тасығыштары, жиынтықта жеткізілетін бағдарламалық жасақтама (БЖ) және драйверлер (соның ішінде, бірақ олармен шектелмей, бұйымның қатты магниттік дискілерінде жинақтағышқа алдын ала орнатылған БЖ), сыртқы енгізу/шығару құрылғылары және манипуляторлар.
- Қаптар, сөмкелер, белдіктер, тасуға арналған баусымдар, монтаждау жабдықтары, саймандар, бұйымға қоса берілген құжаттама.
- Шығыс материалдар және табиғи тозуға ұшырайтын бөлшектер.



Өндірушіге келесі жағдайларда кепілдікті міндеттемелер жүктелмейді:

- Кепілдік мерзімі өтіп кетсе.
- Егер жеке (тұрмыстық, отбасылық) қажеттіліктерге арналған бұйым кәсіпкерлік қызметті жүзеге асыру үшін, сондай-ақ оның тікелей мақсатына сәйкес келмейтін өзге мақсаттарда пайдаланылса.
- Өндіруші бұйым иесі және/немесе үшінші тұлғалар бұйымды пайдалану кезінде пайдаланушы нұсқаулығының талаптарын бұзу салдарынан, бұйымды орнату және оған қызмет көрсету бойынша ұсынымдарды, бұйымды қосу (тиісті емес желілік кернеудің бұйымның өзіне де, онымен түйіндес бұйымдарға әсер етуінің нәтижесінде де пайда болған қысқа тұйықталулар), сақтау және тасымалдау ережелерін сақтамау салдарынан шектен ықтимал материалдық, моральдық және өзге зиян үшін жауапкершілік көтермейді.
- Механикалық зақымданудың барлық жағдайлары: сынықтар, жарықшалар, деформациялар, соққылар іздері, майысқан жерлер және бұйымды пайдалану барысында болған т. б. зақымданулар.
- Бөгде түрлендірулердің, рұқсат етілмеген жөндеулерді осындай жұмыстарды жүргізуге уәкілетті емес адамдар жүргізудің іздері бар. Егер ақау конструкцияны немесе бұйымның схемасын өзгерту, Өндіруші қарастырмаған сыртқы құрылғыларды қосу, Қазақстан Республикасының заңнамасына сай сәйкестік сертификаты жоқ құрылғыны пайдалану салдарынан туындаған болса.
- Егер ақау еңсерілмейтін күш әсерінен (табиғи апаттардан, өрттерден, су тасқындарынан, жер сілкіністерінен, тұрмыстық факторлардан және Өндірушіге байланысты емес өзге жағдайлардан), немесе Өндіруші болжай алмаған үшінші тұлғалардың әрекеттерінен туындаған болса. Ақау бұйымның толық немесе ішінара істен шығуына әкелген бұйымның ішіне бөтен заттар, бөгде денелер, заттектер, сұйықтықтар, жәндіктер немесе жануарлар түсуінен, агрессивті орталардың, жоғары ылғалдылықтың, жоғары температуралардың әсерінен туындаған болса.
- Бұйымды сәйкестендіруі (сериялық нөмірі) жоқ болса немесе сәйкес келмесе. Егер ақаулықтар (кемшіліктер) зиянды бағдарламалық жасақтаманың әсерінен; БЖ жеткізушісінде осы қызметтерді ұсынудың болмауына байланысты оларды жою/қалпына келтіру мүмкіндігінсіз бұйымның бағдарламалық ресурстарына қолжетімділіктің болмауына әкелген құпиясөздерді (кодтарды) орнатумен, ауыстырумен немесе жоюмен туындаған болса.
- Егер жұмыс ақаулары қоректік, кабельдік, телекоммуникациялық желілердің стандарттарына немесе техникалық регламенттеріне, радиосигнал қуатына сәйкес келмеуінен, оның ішінде жер бедерінің ерекшеліктерінен және басқа ұқсас сыртқы факторлардан, бұйымды желінің қамту шекарасында немесе аймағынан тыс пайдаланудан туындаған болса.
- Егер ақаулар стандартты емес (түпнұсқа емес) және/немесе сапалы емес (зақымдалған) шығыс материалдарды, керек-жарақтарды, қосалқы бөлшектерді, қуат элементтерін, әртүрлі ақпарат тасығыштарын (CD, DVD дискілерін, жад карталарын, SIM карталарын, картридждерді қоса алғанда) пайдаланудан туындаған болса.
- Егер кемшіліктер үйлесімді емес контентті (әуендер, графика, бейне және басқа файлдар, Java қосымшалары және оларға ұқсас бағдарламалар) алу-дан, орнатудан және пайдаланудан туындаған болса.
- Осы бұйыммен жанасып жұмыс істеп тұрған басқа жабдыққа келтірілген шығынға.



