

ace

aceline

Пайдаланушы нұсқаулығы

aceline



**Магнитола  
Aceline APS450**

# Мазмұны

<b>Сақтық шаралары</b> .....	5
1-класты лазерлік құрылғылармен жұмыс істеу кезіндегі сақтық шаралары...	6
Қуат элементтерімен жұмыс істегендегі сақтық шаралары .....	6
<b>Құрылғының сұлбасы</b> .....	7
<b>Құрылғыны пайдалану</b> .....	9
Радио режимі .....	9
CD-ден ойнату режимі .....	9
USB-ден ойнату режимі .....	10
Желілік қосылу режимі (AUX IN) .....	10
Bluetooth режимі .....	10
<b>Техникалық сипаттамалары</b> .....	11
<b>Монтаждау, сақтау, тасымалдау (көлікпен), сату және кәдеге жарату ережелері және шарттары</b> .....	12
<b>Қосымша ақпарат</b> .....	13

## Құрметті сатып алушы!

«Aceline» сауда таңбасымен шығарылатын өнімдерді таңдағаныңыз үшін алғыс білдіреміз. Біз сізге жоғары сапаға, функционалдылыққа және дизайнға қойылатын талаптарға сәйкес әзірленген және жасап шығарылған бұйымдарды және құрылғыларды қуана ұсынамыз. Пайдаланар алдында қауіпсіздігіңізге қатысты маңызды ақпаратты, сондай-ақ осы өнімді дұрыс пайдалану және оған күтім жасау бойынша ұсыныстарды қамтитын осы нұсқаулықты мұқият оқып шығыңыз. Осы Нұсқаулықты күтіп ұстаңыз және өнімді болашақта пайдаланғанда оны анықтамалық материал ретінде пайдаланыңыз.

Магнитола әуенді ойнатуға, соның ішінде желілік розеткаға қосылу мүмкіндігі жоқ жерлерде ойнатуға арналған.

## Сақтық шаралары

- Аспапты қуат көзіне жалғамас бұрын, үйдегі электр желісінің кернеуі техникалық сипаттамаларда көрсетілгенге сәйкес келетініне көз жеткізіп алыңыз.
- Құрылғыны ашпаңыз немесе өз бетіңізше жөндеу жұмыстарын жүргізбеңіз. Жөндеу және қызмет көрсету жұмыстарын тек сервистік орталықтың білікті мамандары жүзеге асыруы тиіс.
- Құрылғының желдеткіш тесіктерін жаппаңыз. Құрылғыны төсекке, диванға, кілем немесе осы сияқты зат беттеріне қойып, желдету саңылауларын жабуға болмайды. Құрылғыны шкафтың немесе ауа айналымына кедергі келтіретін басқа да жабық жиһаздың ішіне орнатпаңыз.
- Құрылғыны тесіктеріне бөгде заттардың түсіп кетуінен қорғаңыз.
- Құрылғыны қызып кетуден қорғаңыз, күн сәулесінің тіке түсуіне, экстремал температура әсеріне ұшыратпаңыз.
- Құрылғының маңайына ешқандай ашық от көзін орналастырмаңыз.
- Құрылғыны ылғалдың әсеріне ұшыратпаңыз. Құрылғыны ешбір жағдайда су көзіне тым жақын орналастырмаңыз. Құрылғының бетіне немесе ішіне сұйықтық түссе, оны дереу электр желісінен ажыратыңыз.
- Келесі жағдайларда сервистік орталыққа хабарласу керек:
  - қуат көзінің баусымы немесе ашасы зақымдалса;
  - құрылғының ішіне қандай да бір зат немесе сұйықтық кірсе;
  - құрылғы судың немесе жаңбырдың әсеріне ұшыраса;
  - құрылғы дұрыс жұмыс істемесе;
  - құрылғы құласа немесе оның корпусы зақымдалса.
- Құрылғыны ұзақ уақыт бойы пайдаланбайтын болсаңыз, оны желіден ажыратыңыз.
- Тазалар алдында құрылғыны желіден ажыратыңыз.
- Құрылғының күтімі үшін құрамында бензол бар заттарды, аэрозольдерді, спирттерді, еріткіштерді, т. б. қолданбаңыз, себебі олар құрылғы элементтерін, сондай-ақ оның боялған бетін бүлдіруі мүмкін. Құрылғыны тазалау үшін тек құрғақ жұмсақ (немесе аздап ылғалданған) шүберекті пайдаланыңыз.

- Өндіруші ұсынбаған керек-жарақты пайдаланбаңыз.
- Құрылғыны байқаусызда құлап кетпес үшін тұрақсыз беттерге (тіректерге, тағандарға және т. б.) қоймаңыз.
- Кабельдерді үстінен басылмайтындай, сондай-ақ олар басқа заттардың механикалық әсеріне ұшырамайтындай етіп төмеу керек. Қуат баусымының, әсіресе ашаға, электр розеткалардың және баусымның құрылғыдан шығар тұсына жақын жерде қысылып қалмауына баса назар аударыңыз.
- Сыртқы антенна электр жеткізу желісінен алшақ болуы тиіс.
- Егер сыртқы антенна қабылдағышқа жалғанса, құрылғыны кернеу ауытқуынан қорғау және статикалық электрдің жиналуына жол бермеу үшін, антеннаның жерге дұрыс тұйықталғанына көз жеткізіңіз.
- Музыканы дыбысын қатты қойып тыңдау есту қабілетіңізге зиян келтіруі мүмкін.
- Бұл құрылғы коммерциялық мақсатта пайдалануға арналмаған.

## 1-класты лазерлік құрылғылармен жұмыс істеу кезіндегі сақтық шаралары

Бұл өнім 1-КЛАСТЫ ЛАЗЕРЛІК ҚҰРЫЛҒЫ ретінде жіктеледі.

(Өнімнің құрамында аз қуатты лазерлік құрылғы бар).

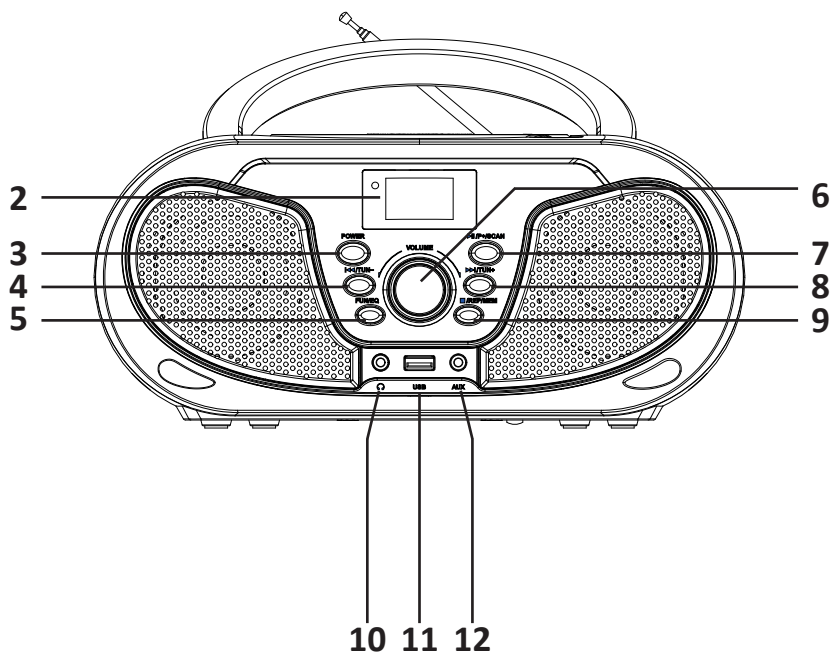
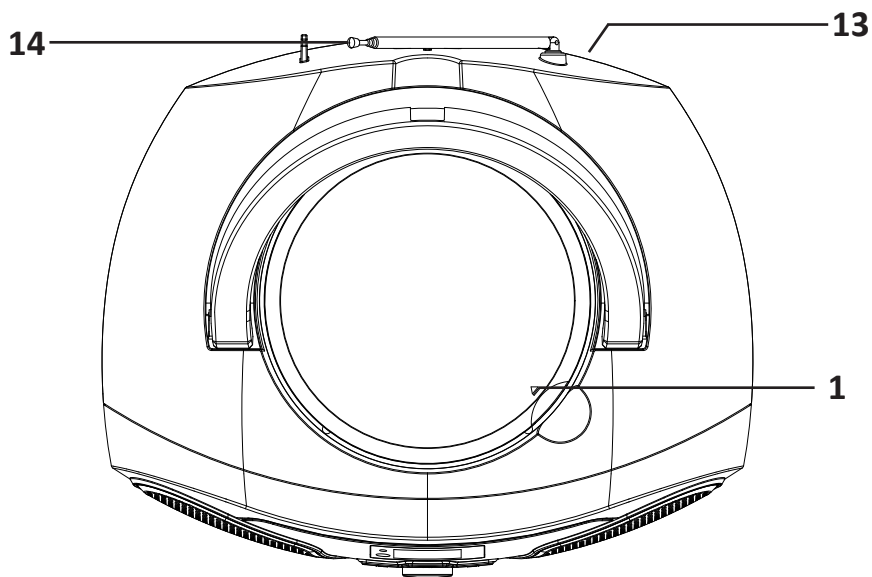
**Назар аударыңыз:** бұғатталуы бұзылған құрылғыны ашқан жағдайда, пайдаланушы көрінбейтін лазерлік сәулеленудің әсеріне ұшырайды. Қауіпсіз және тиісінше жұмыс істеу үшін төменде келтірілген нұсқауларды орындаңыз. Ықтимал лазерлік сәулеленуден қорғану үшін:

- Бұл компакт-диск ойнатқышында пайдаланылатын лазер сәулесі көзге зиянды болғандықтан, корпусты өз бетіңізше бөлшектеуге тырыспаңыз.
- Құрылғы корпусының ішіне қандай да бір нәрсе түссе немесе су кірсе, құрылғыны пайдалануды дереу тоқтатыңыз.
- Бұл құрылғыда лазер пайдаланылатындықтан, құжаттамада сипатталғаннан өзгеше басқару элементтерін, баптауларды немесе процедураларды қолдану қатерлі сәулеленуге әкелуі мүмкін.

## Қуат элементтерімен жұмыс істегендегі сақтық шаралары

- Көзге көрінерлік зақымы бар кезде, қалыптан тыс жылу немесе иіс пайда болса, қуат элементтерін пайдаланбаңыз. Құрылғыны пайдалануды дереу тоқтатыңыз және аккумулятордан ағып шыққан нәрсеге қол тигізбеңіз.
- Қуат элементтерін экстремалды температура әсеріне ұшыратпаңыз.
- Әр түрлі типтегі қуат элементтерін пайдаланбаңыз.
- Ескі және жаңа қуат элементтерін бір уақытта пайдаланбаңыз.
- Қуат элементтерін түрлендірмеңіз, зарядтауға арналмаған батареяларды зарядтамаңыз.
- Қайта зарядталатын қуат элементтерін зарядқа қоймай тұрып, істен шығып қалмауы үшін олардың толық суығанына көз жеткізіңіз. Қуат элементтері ересектердің бақылауымен зарядталуы тиіс.
- Жарылуға жол бермеу және пайдаланушы денсаулығына қатер төндірмеу үшін, іске жарамсыз қуат элементін ешқашан жақпаңыз.

# Құрылғының сұлбасы



1. Диск салғыш бөлімін ашу/жабу түймесі.
2. Дисплей.
3. «**POWER**» түймесі: құрылғыны қосу/өшіру.
4. «**◀◀/TUN-**» түймесі:
  - RADIO режимі: алдыңғы радиостанцияға өту (басу); алдыңғы радиостанцияны жартылай автоматты түрде іздеу (басып ұстап тұрыңыз).
  - CD/USB режимі: алдыңғы трек (басу); артқа қарай жылдам айналдыру (басып ұстап тұрыңыз).
  - BT режимі: алдыңғы трек (басу).
5. «**FUN/EQ**» түймесі:
  - Құрылғы жұмысының режимдерін ауыстыру (басу):  
RADIO > CD > USB > AUX > BT.
  - Эквалайзер режимдерін ауыстыру (басып ұстап тұрыңыз):  
ROCK > POP > FLAT > CLASS > JAZZ.
6. Дыбыс деңгейін реттегіш.
7. «**▶▶/P+/SCAN**» түймесі
  - CD/USB режимі: ойнату/үзіліс (басу).
  - RADIO режимі: радиостанцияны таңдау (басу); радиостанцияны автоматты түрде іздеу (басып ұстап тұрыңыз).
8. «**▶▶/TUN+**» түймесі
  - RADIO режимі: келесі радиостанцияға өту (басу); келесі радиостанцияны жартылай автоматты түрде іздеу (басып ұстап тұрыңыз).
  - CD/USB режимі: келесі трек (басу); алға қарай жылдам айналдыру (басып ұстап тұрыңыз).
  - BT режимі: келесі трек (басу).
9. «**■/REP/MEM**» түймесі:
  - RADIO режимі: радиостанцияларды құрылғының жадына сақтау (басу).
  - CD/USB режимі: тректі қайталау (басу); ойнатуды толық тоқтату (басып ұстап тұрыңыз).
10. Құлаққапқа арналған ағытпа.
11. Кіріс USB порты.
12. AUX IN желілік кірісі.
13. Желілік баусымға арналған ағытпа.
14. Телескоптық антенна.



## Құрылғыны пайдалану

1. Жиынтықтағы желілік баусыммен құрылғыны қуат көзі желісіне қосыңыз немесе құрылғының батарея бөліміне C түріндегі 4 батарея салыңыз.
2. Құрылғыны қосу/өшіру үшін «**POWER**» түймесін басыңыз.
3. Сәйкес реттегіштің көмегімен құрылғыдағы ойнатылу дыбысын реттеңіз.
4. Құрылғының жұмыс режимдерін «**FUN/EQ**» түймесін қысқа басып ауыстырыңыз: RADIO > CD > USB > AUX > BT.
5. Ойнату эквалайзерін «**FUN/EQ**» түймесін ұзақ басып тұрып баптаңыз: ROCK > POP > FLAT > CLASS > JAZZ.

### Радио режимі

1. «**FUN/EQ**» түймесін басып, «**RADIO**» режиміне өтіңіз.
2. Сигналды жақсы қабылдау үшін, телескоптық антеннаның ұзындығы мен көлбеулік бұрышын реттеңіз.
3. Қолжетімді радиостанцияны автоматты түрде іздеуді іске қосу үшін, «**▶II/P+/SCAN**» түймесін басып ұстап тұрыңыз.
4. Ағымдағы радиостанцияны таңдау үшін, «**▶II/P+/SCAN**» түймесін басыңыз.
5. Табылған радиостанцияны құрылғы жадына сақтау үшін, «**■/REP/MEM**» түймесін басыңыз.

**Ескерту:** магнитола жадында 20 радиостанцияға дейін сақтай алады.

6. Радиостанциялар арасында ауысу «**◀◀/TUN-**» және «**▶▶/TUN+**» түймелерін қысқа басып жүзеге асырылады. Есептік нүктеге жақынырақ радиостанцияны (сәйкесінше төменірек немесе жоғарырақ диапазондағы) автоматты түрде іздеу үшін, «**◀◀/TUN-**» немесе «**▶▶/TUN+**» түймесін басып ұстап тұрыңыз.

### CD-ден ойнату режимі

1. Диск салғыш бөлімін ашып, CD немесе CD-R/CD-RW дискісін қойыңыз.
2. «**FUN/EQ**» түймесін біртіндеп баса отырып, «**CD**» режиміне өтіңіз.
3. Дискіні ойнату үшін «**▶II/P+/SCAN**» түймесін басыңыз.
4. Үзіліске қою/ойнатуды жалғастыру үшін, «**▶II/P+/SCAN**» түймесін басыңыз.
5. Тректер арасында ауысу «**◀◀/TUN-**» және «**▶▶/TUN+**» түймелерін қысқа басып жүзеге асырылады. Артқа немесе алға жылдам айналдыру үшін, сәйкесінше «**◀◀/TUN-**» немесе «**▶▶/TUN+**» түймелерін басып ұстап тұрыңыз.
6. Тректің қайталану режимін қосу/өшіру үшін «**■/REP/MEM**» түймесін басыңыз. Ойнатылуды тоқтату үшін, «**■/REP/MEM**» түймесін басып ұстап тұрыңыз.

## USB-ден ойнату режимі

1. USB жинақтауышын құрылғының сәйкес портына қосыңыз.
2. «FUN/EQ» түймесін біртіндеп баса отырып, «FUN/EQ» режиміне өтіңіз.
3. Үзіліске қою/ойнатуды жалғастыру үшін «▶II/P+/SCAN» түймесін басыңыз.
4. Тректер арасында ауысу «◀◀/TUN-» және «▶▶/TUN+» түймелерін қысқа басып жүзеге асырылады. Артқа немесе алға жылдам айналдыру үшін, сәйкесінше «◀◀/TUN-» немесе «▶▶/TUN+» түймелерін басып ұстап тұрыңыз.
5. Тректің қайталану режимін қосу/өшіру үшін «■/REP/MEM» түймесін басыңыз. Ойнатылуды тоқтату үшін, «■/REP/MEM» түймесін басып ұстап тұрыңыз.

## Желілік қосылу режимі (AUX IN)

1. Сыртқы сигнал көзін магнитоланың тиісті портына AUX (TRS, 3.5 мм) кабелінің көмегімен қосыңыз.\*
2. «FUN/EQ» түймесін біртіндеп баса отырып, «AUX» режиміне өтіңіз.
3. Құрылғы-көзде ойнатуды басқарыңыз.

## Bluetooth режимі

1. «FUN/EQ» түймесін біртіндеп баса отырып, «BT» режиміне өтіңіз.
2. Смартфоныңызда/планшетіңізде Bluetooth қызметін қосып, қосылуға қолжетімді құрылғыларды іздеңіз. Пайда болған тізімнен магнитолаңыздың моделі атауын тауып, қосылу үшін оны басыңыз.
3. Тректер арасында ауысу «◀◀/TUN-» және «▶▶/TUN+» түймелерін қысқа басып жүзеге асырылады.
4. Үзіліске қою/ойнатуды жалғастыру үшін, «▶II/P+/SCAN» түймесін басыңыз.

---

\* AUX кабелі жеткізілім жиынтығына кірмейді.

## Техникалық сипаттамалары

- Үлгісі: APS450.
- Жалпы шығыс қуаты: 6 Вт.
- Динамиктер: 3,3", 4 Ω, 3 Вт x 2 дана.
- Қуат параметрлері:
  - Желіден: 220-240 В, 50/60 Гц.
  - Батареялар: DC 6 В, C түрі x 4 дана.\*
- Bluetooth арқылы сымсыз қосылу.
- Bluetooth нұсқасы: 5.0.
- Сымсыз байланыс стандарты: IEEE 802.15.1.
- Жұмыс жиілігі: 2402-2480 МГц.
- Таратқыштың қуаты: 4 дБм.
- FM жиіліктерінің диапазоны: 64-108 МГц.
- Сыртқы көздерден ойнату: USB, AUX IN.
- Оқып алынатын жадының ең үлкен көлемі: 32 Гб.
- Диск тасығыштарды қолдауы: CD / CD-R / CD-RW.
- Ойнатылатын файлдар форматы: MP3.
- Эквалайзер.
- Телескоптық антенна, құлаққапқа арналған ағытпа, дисплей, ұстап алып жүретін тұтқасы.
- Сырт өлшемдері: 285 x 240 x 128 мм.
- Жиынтықталуы: магнитола, желілік баусым, пайдаланушы нұсқаулығы.

---

\* Батареялар жеткізілімнің жиынтығына кірмейді.

## Монтаждау, сақтау, тасымалдау (көлікпен), сату және кәдеге жарату ережелері және шарттары

- Құрылғы қандай да бір монтаждауды немесе тұрақты бекітуді қажет етпейді.
- Құрылғыны өндірушінің және тұтынушының жылытылатын жайларында өндіруші қаптамасында 5 °С... 40 °С аралығында дейінгі температурада және ауаның салыстырмалы ылғалдылығы 80%-дан аспайтын жерде сақтау керек. Үй-жайларда коррозия тудыратын агрессивті қоспалар (қышқылдардың, сілтілердің буы) болмауға тиіс.
- Құрылғыны құрғақ ортада тасымалдау керек.
- Құрылғы мұқият күтімді қажет етеді, оны шаңның, кірдің, соққылардың, ылғалдың, оттың және т.б. әсерінен сақтаңыз.
- Құрылғы Қазақстан Республикасының қолданыстағы заңнамасына сәйкес сатылуы тиіс.
- Бұл бұйымды кәдеге жарату қалдықтарды қайта өңдеу жөніндегі жергілікті нормалар мен ережелерге сәйкес жүзеге асырылуы тиіс. Бұл өнімнің дұрыс кәдеге жаратылуын қамтамасыз ете отырып, сіз қалдықтардың бақылаусыз тасталуы нәтижесінде қоршаған ортаға және адам денсаулығына келтірілетін ықтимал зиянды болдырмауға және материалдық ресурстарды ұтымды пайдалануға көмектесесіз. Бұл өнімді қабылдау және жою пункттері туралы қосымша ақпаратты жергілікті муниципалды органдардан немесе тұрмыстық қалдықтарды шығаратын кәсіпорыннан алуға болады.
- Құрылғыда ақаулық анықталған жағдайда, дереу өкілетті сервистік орталыққа хабарласқан немесе құрылғыны кәдеге жаратқан жөн.

## Қосымша ақпарат

**Өндіруші:** ВИСТАР ЭЛЕКТРИК КО., ЛИМИТЕД.

Ушилинь 368, Яньу, Далан, Дунгуань қ., Гуандун пров., Қытай.  
Қытайда жасалған.

**Импортер / юр.лицо, принимающее претензии в Казахстане:**

ТОО «ДНС КАЗАХСТАН», г. Нұр-Сұлтан, р-н Сарыарқа, пр-т Сарыарқа, зд. 12, Казахстан.

**Импорттаушы / Қазақстанда шағымдар қабылдайтын заңды тұлға:**

«DNS QAZAQSTAN (ДНС КАЗАХСТАН)» ЖШС, Нұр-Сұлтан қаласы, Сарыарқа ауданы, Даңғылы Сарыарқа, ғимарат 12, Қазақстан.

Тауар Кедендік одақтың техникалық регламентінің талаптарына сәйкес келеді:

- КО ТР 004/2011 «Төмен вольтты жабдықтың қауіпсіздігі туралы»;
- КО ТР 020/2011 «Техникалық құралдардың электрмагниттік үйлесімділігі».

Тауар Еуразиялық экономикалық одақтың 037/2016 ЕАЭО ТР «Электр техникасы және радиоэлектроника бұйымдарында қауіпті заттардың қолданылуын шектеу туралы» техникалық регламентінің талаптарына сәйкес келеді.

Өнімнің спецификациялары, өнім туралы ақпарат, оның жиынтықталуы мен функционалдығы пайдаланушыға алдын ала хабарланбай өзгертілуі мүмкін. Құрылғының іс жүзіндегі интерфейсі осы нұсқаулықта көрсетілгеннен өзгеше болуы мүмкін.



# Кепілдік талоны

SN/IMEI: \_\_\_\_\_

Кепілдікке қойылған күні: \_\_\_\_\_

Өндіруші кепілдік мерзімі ішінде құрылғының үздіксіз жұмыс істеуіне, сондай-ақ материалдар мен жинақтауда ақау болмайтынына кепілдік береді. Кепілдік мерзімі өнімді сатып алған сәттен бастап есептеледі және ол тек жаңа өнімдерге қолданылады.

Кепілді қызмет көрсету пайдаланушының нұсқаулығына сәйкес өнімді пайдалану шартымен кепілдік мерзімі ішінде тұтынушының кінәсіз істен шыққан элементтерді тегін жөндеуді немесе ауыстыруды қамтиды. Элементтерді жөндеу және ауыстыру өкілетті сервистік орталықтардың аумағында жүргізіледі.

Кепілдік мерзімі: 12 ай.

Пайдалану мерзімі: 24 ай.

Қызмет көрсету орталықтарының жаңартылған тізімі мына мекенжайда:  
<https://www.dns-shop.ru/service-center/>





