

DEXP

РУКОВОДСТВО ПОЛЬЗОВАТЕЛЯ

Магнитола DEXP Q110

Уважаемый покупатель!

Благодарим Вас за выбор продукции, выпускаемой под торговой маркой «DEXP». Мы рады предложить Вам изделия, разработанные и изготовленные в соответствии с высокими требованиями к качеству, функциональности и дизайну. Перед началом эксплуатации прибора внимательно прочитайте данное руководство, в котором содержится важная информация, касающаяся Вашей безопасности, а также рекомендации по правильному использованию прибора и уходу за ним. Позаботьтесь о сохранности настоящего Руководства, используйте его в качестве справочного материала при дальнейшем использовании прибора.

Назначение устройства

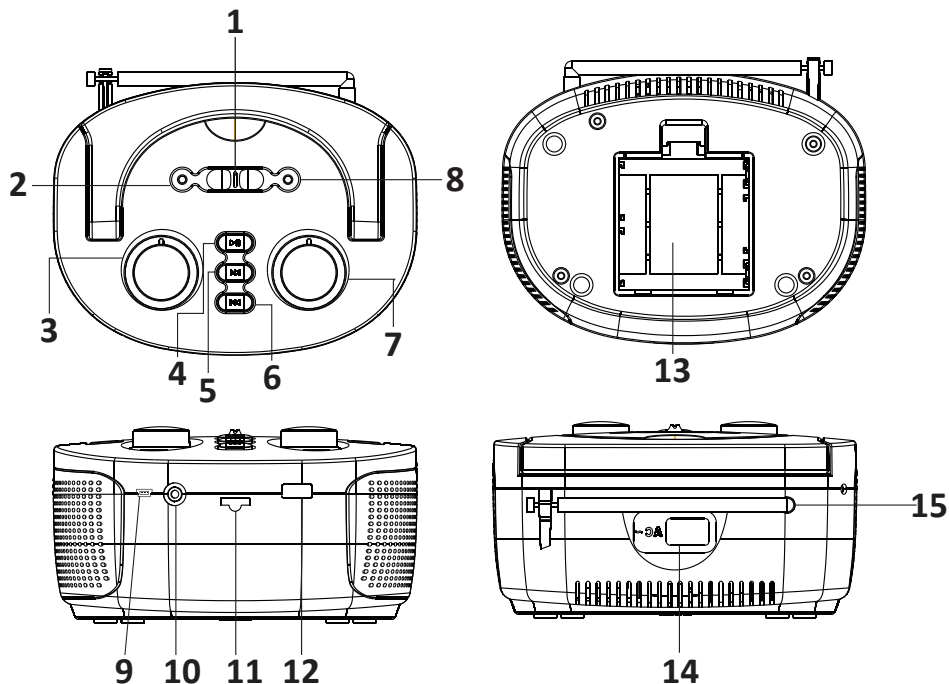
Магнитола предназначена для воспроизведения музыки, в том числе в местах без доступа к сетевой розетке.

Меры предосторожности

1. Обращайте внимание на предупреждения на самом устройстве и следуйте указаниям, изложенным в данном руководстве пользователя.
2. Оберегайте устройство от воздействия прямых солнечных лучей.
3. Не устанавливайте данное устройство в непосредственной близости от источников тепла и нагревательных элементов.
4. Оберегайте устройство от воздействия влаги, дождя и т. д.
5. Не погружайте устройство в воду и не используйте данное устройство в непосредственной близости от источников воды. При попадании воды в корпус устройства незамедлительно обратитесь в авторизованный сервисный центр.
6. Предохраняйте устройство от падений, ударов, тряски.
7. Всегда отключайте устройство от сети после использования.
8. Устройство не предназначено для использования детьми и лицами с ограниченными физическими, сенсорными или умственными способностями, кроме случаев, когда над ними осуществляется контроль другими лицами, ответственными за их безопасность.
9. Неквалифицированные манипуляции с устройством (модификации, ремонт и т. д.) могут навредить устройству и Вашему здоровью. Данное устройство не содержит внутренних элементов, обслуживаемых пользователем.

10. Не используйте устройство после падения, а также при наличии видимых повреждений устройства или шнура электропитания. Обратитесь в авторизованный сервисный центр.
11. При обнаружении любых сбоев в работе рекомендуется немедленно отключить устройство и обратиться в авторизованный сервисный центр.
12. Не используйте бензосодержащие вещества, спирты, растворители и т. д. для ухода за устройством, так как они могут навредить элементам устройства, а также окрашенной поверхности. Для чистки устройства используйте исключительно мягкую сухую ткань.
13. Прослушивание музыки на высокой громкости может навредить Вашему слуху.
14. Если наружная антенна соединяется с приемником, убедитесь в правильном заземлении антенны, чтобы защитить устройство от перепадов напряжения и предотвратить накопление статического электричества.

Схема устройства



1. Переключение режимов: AM/FM/USB/micro SD-карта/Bluetooth.
2. Индикатор работы в режиме Bluetooth / USB.
3. Регулятор громкости/Включение/Выключение устройства.
4. Кнопка «Воспроизведение/Пауза».
5. Кнопка «Вперед».
6. Кнопка «Назад».
7. Регулятор диапазонов.
8. Индикатор работы в режиме радио.
9. Разъём для зарядки mini USB.
10. Разъем для наушников.
11. Разъем для micro SD-карты.
12. Разъем USB.
13. Отсек для батарей.
14. Разъем AC для питания от сети/Зарядки аккумулятора.
15. Телескопическая антенна.

Работа с устройством

Перед первым включением необходимо полностью зарядить аккумулятор.

Включение/Выключение устройства

- Для включения устройства поверните регулятор громкости по часовой стрелке.
- Для выключения устройства поверните регулятор громкости против часовой стрелки до упора.

Зарядка аккумулятора

- Подключите устройство к электрической розетке с помощью кабеля.
- Устройство автоматически начнёт заряжаться.
- Полная зарядка аккумулятора занимает около 4 часов.
- Также устройство можно зарядить от компьютера или сети (через адаптер питания 5 В, 1 А), используя кабель mini USB – USB (не входит в комплект).

Питание от батарей

- Откройте отсек для батарей.
- Вставьте 2 батареи типа D в отсек, соблюдая полярность.
- При необходимости заменяйте батареи на новые. Не используйте одновременно старые и новые батареи.
- При подключении устройства к сети, сменные батареи рекомендуется вынимать из устройства.

Питание от электросети

- Подключите устройство к электрической розетке с помощью кабеля.
- Включите устройство.

Использование радио

- Переведите переключатель приемника на необходимый режим (FM, AM).
- С помощью регулятора диапазонов найдите нужную частоту.
- Для улучшения приема настройте антенну устройства.
- Управляйте громкостью с помощью регулятора громкости.

Воспроизведение с USB/micro SD носителей

- Вставьте носитель в соответствующий слот.
- Нажмите кнопку «Воспроизведение/Пауза» для воспроизведения музыки.
- Нажмите и удерживайте кнопку «Воспроизведение/Пауза» для паузы.
- Нажмите кнопку «Назад»/«Вперед», чтобы выбрать предыдущую/следующую песню.

Воспроизведение музыки по Bluetooth

- Включите устройство.
- Переведите переключатель режимов на USB/micro SD. Если в соответствующие разъемы не установлены USB/micro SD-носители, то устройство будет работать в режиме Bluetooth.
- Найдите устройство в списке Bluetooth-устройств на Вашем мобильном телефоне (имя устройства: Q110) и подключитесь к нему.
- Воспроизводите музыку с помощью мобильного телефона.

Технические характеристики

- Модель: Q110.
- Общая выходная мощность: 6 Вт.
- Питание:
 - AC 220-240 В, 50/60 Гц.
 - DC 5 В.
- Батареи тип D (R20, UM1) x 2 шт.
- Встроенный аккумулятор: 800 мА·ч.
 - Время зарядки аккумулятора: 4 часа.
 - В режиме прослушивания радиостанций: 7-8 часов.
 - В режиме MP3/Bluetooth: 2-2.5 часа.
- Функции:
 - Беспроводное подключение: Bluetooth.
 - Воспроизведение с носителей: USB, micro SD.
 - Воспроизводимые форматы аудиофайлов: MP3.
- Радиоприемник: диапазоны FM и AM.
 - Диапазон частот FM: 64-108 МГц.
 - Диапазон частот AM: 530-1600 кГц.
- Аналоговые разъемы: линейный вход 3.5мм.
- Телескопическая антенна 360°.
- Материал корпуса: пластик.
- Габариты: 160x125x90 мм.

Правила и условия монтажа, хранения, перевозки (транспортировки), реализации и утилизации

- Устройство не требует какого-либо монтажа или постоянной фиксации.
- Хранение устройства должно производиться в упаковке в отапливаемых помещениях у изготовителя и потребителя при температуре воздуха от 5 °С до 40 °С и относительной влажности воздуха не более 80 %. В помещениях не должно быть агрессивных примесей (паров кислот, щелочей), вызывающих коррозию.
- Перевозка устройства должна осуществляться в сухой среде.
- Устройство требует бережного обращения, оберегайте его от воздействия пыли, грязи, ударов, влаги, огня и т.д.
- Реализация устройства должна производиться в соответствии с действующим законодательством РФ.
- После окончания срока службы изделия его нельзя выбрасывать вместе с обычным бытовым мусором. Вместо этого оно подлежит сдаче на утилизацию в соответствующий пункт приема электрического и электронного оборудования для последующей переработки и утилизации в соответствии с федеральным или местным законодательством. Обеспечивая правильную утилизацию данного продукта, вы помогаете сберечь природные ресурсы и предотвращаете ущерб для окружающей среды и здоровья людей, который возможен в случае ненадлежащего обращения. Более подробную информацию о пунктах приема и утилизации данного продукта можно

получить в местных муниципальных органах или на предприятии по вывозу бытового мусора.

- При обнаружении неисправности устройства следует немедленно обратиться в авторизованный сервисный центр или утилизировать устройство.

Дополнительная информация

Изготовитель: Голдфулл Электроник Фэктори.

Ул. Моу 86, Моу Коммьюнити, р-н Ваньцзян, г. Дунгуань, Китай.

Импортер / уполномоченное изготовителем лицо: ООО «Атлас»,
690068, Россия, Приморский край, г. Владивосток, проспект 100-летия Владивостока,
дом 155, корпус 3, офис 5.

Сделано в Китае.

Товар соответствует требованиям технического регламента Таможенного союза:

- ТР ТС 004/2011 «О безопасности низковольтного оборудования».
- ТР ТС 020/2011 «Электромагнитная совместимость технических средств».

Товар соответствует требованиям технического регламента Евразийского экономического союза ТР ЕАЭС 037/2016 «Об ограничении применения опасных веществ в изделиях электротехники и радиоэлектроники».

Внешний вид изделия и его характеристики могут подвергаться изменениям без предварительного уведомления для улучшения качества.

Адрес в интернете: www.dexp.club



Товар изготовлен (мм.ггг.): _____

V.8

www.dexp.club