

**DEXP**

**Пайдаланушы нұсқаулығы**

# **Магнитола DEXP Q110**

# Содержание

Құрылғының қолданылу мақсаты.....	5
Сақтық шаралары .....	5
Құрылғының сұлбасы .....	6
Құрылғымен жұмыс істеу.....	7
Техникалық сипаттамалары .....	8
Монтаждау, сақтау, тасымалдау (көлікпен), сату және кәдеге жарату ережелері және шарттары .....	8
Қосымша ақпарат .....	9

## Құрметті сатып алушы!

«DEXP» сауда таңбасымен шығарылатын өнімді таңдағаныңыз үшін алғыс білдіреміз. Біз Сізге функционалдылық, сапа және дизайнға қойылатын жоғары талаптарға сай әзірленген және жасап шығарылған бұйымдарды қуана ұсынамыз. Аспапты пайдалану жұмысын бастамас бұрын, өзіңіздің қауіпсіздігіңізге қатысты маңызды ақпаратты, сондай-ақ осы аспапты дұрыс пайдалану және оған күтім жасау бойынша ұсыныстарды қамтитын осы нұсқаулықты мұқият оқып шығыңыз. Осы Нұсқаулықты күтіп ұстаңыз және аспапты болашақта пайдаланғанда оны анықтамалық материал ретінде пайдаланыңыз.

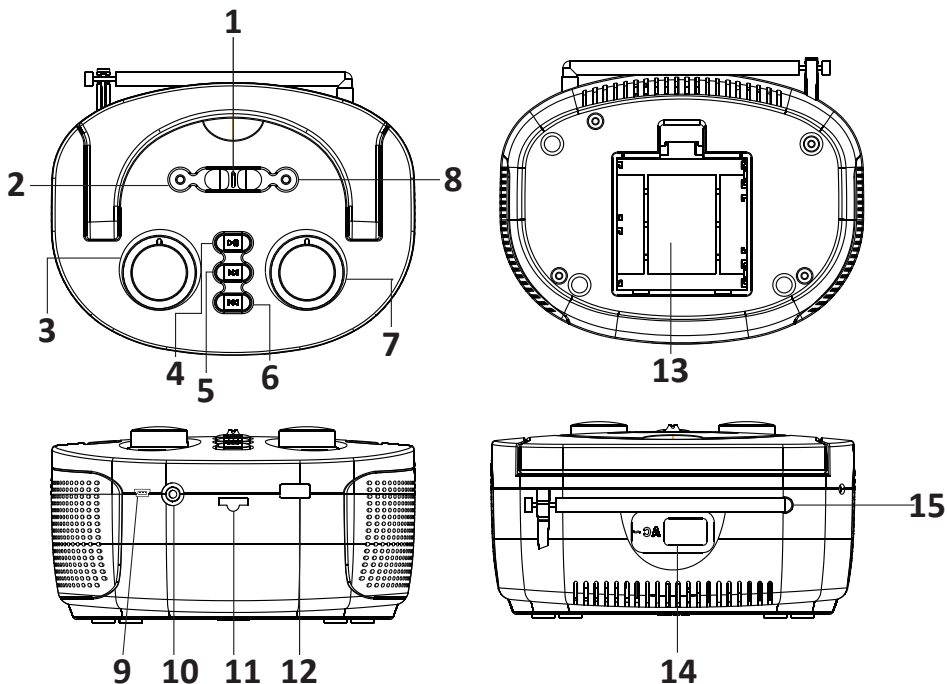
## Құрылғының қолданылу мақсаты

Магнитола әуенді ойнатуға, соның ішінде желілік розеткаға қосылу мүмкіндігі жоқ жерлерде ойнатуға арналған.

## Сақтық шаралары

1. Құрылғының өзіндегі ескертулерге назар аударыңыз және осы пайдаланушы нұсқаулығында баяндалған нұсқауларды орындаңыз.
2. Құрылғыны тікелей күн сәулесінің әсерінен қорғаңыз.
3. Құрылғыны тікелей жылу көздері мен қыздырғыш элементтердің жанына орнатпаңыз.
4. Құрылғыны ылғалдың, жаңбырдың және т.с.с. әсерінен қорғаңыз.
5. Құрылғыны суға батырмаңыз және тікелей су көзінің жанында қолданбаңыз. Корпусының ішіне су кірсе, дереу өкілетті сервистік орталыққа хабарласыңыз.
6. Құрылғыны құлаудан, соққылардан, селкілдеуден қорғаңыз.
7. Пайдаланып болған соң құрылғыны әрдайым желіден ағытып тастаңыз.
8. Бұл құрылғыны балаларға және физикалық, сенсорлық немесе ақыл-ой қабілеттері шектеулі адамдарға, олардың қауіпсіздігіне жауапты басқа жандардың бақылауынсыз пайдалануға болмайды.
9. Құрылғымен біліксіз жасалған амал-әрекеттер (түрлендіру, жөндеу және т.б.) құрылғыны бүлдіруі әрі денсаулығыңызға зиян келтіруі мүмкін. Бұл құрылғыда пайдаланушы қызмет көрсететін ішкі элементтер жоқ.
10. Жерге құлағаннан кейін, сондай-ақ құрылғының немесе электрмен қуаттау сымының көзге көрінетін зақымдануы болған кезде құрылғыны пайдаланбаңыз. Өкілетті сервистік орталыққа жүгініңіз.
11. Құрылғының жұмысында кез келген ақаулар анықталса, оны дереу өшіріп, өкілетті сервистік орталыққа хабарласуға кеңес беріледі.
12. Құрылғы күтімі үшін құрамында бензол бар заттарды, спирттерді, еріткіштерді, т.б. қолданбаңыз, себебі олар құрылғы элементтерін, сондай-ақ оның боялған бетін бүлдіруі мүмкін. Құрылғыны тазарту үшін тек құрғақ жұмсақ шүберекті пайдаланыңыз.
13. Музыканы дыбысын қатты қойып тыңдау есту қабілетіңізге зиян келтіруі мүмкін.
14. Егер сыртқы антенна қабылдағышқа жалғанса, құрылғыны кернеу ауытқуынан қорғау және статикалық электрдің жиналуына жол бермеу үшін, антеннаның жерге дұрыс тұйықталғанына көз жеткізіңіз.

## Құрылғының сұлбасы



1. Режимдерді ауыстыру: AM/FM/USB/micro SD-карта/Bluetooth.
2. Bluetooth/USB режиміндегі жұмыс индикаторы.
3. Дыбыс деңгейін реттегіш/Құрылғыны қосу/Өшіру.
4. «Ойнату/Үзіліс» түймесі.
5. «Алға» түймесі.
6. «Артқа» түймесі.
7. Диапазонды реттегіш.
8. Радио режиміндегі жұмыс индикаторы.
9. Зарядтауға арналған mini USB ағытпасы.
10. Құлақпаққа арналған ағытпа.
11. micro SD картаға арналған ағытпа.
12. USB ағытпасы.
13. Батареяға арналған бөлім.
14. Желіден қуат алуға/Акумулятор зарядтауға арналған AC ағытпасы.
15. Телескоптық антенна.

# Құрылғымен жұмыс істеу

Алғашқы қосар алдында аккумуляторды толық зарядтау қажет.

## Құрылғыны Қосу/Өшіру

- Құрылғыны қосу үшін, дыбыс деңгейін реттегішті сағат тілімен бір бағытта бұраңыз.
- Құрылғыны өшіру үшін, дыбыс деңгейін реттегішті сағат тіліне кері бағытта соңына дейін бұраңыз.

## Аккумуляторды зарядтау

- Құрылғыны кабель арқылы электр розеткасына қосыңыз.
- Құрылғы автоматты түрде зарядтала бастайды.
- Аккумулятордың толық зарядталуына шамамен 4 сағат кетеді.
- Сондай-ақ құрылғыны mini USB – USB кабелін (жинаққа кірмейді) пайдаланып, компьютерден немесе желіден (5 В, 1 А қуат беру адаптері арқылы) зарядтауға болады.

## Батареядан қуаттау

- Батарея бөлімін ашыңыз.
- Полярлықты сақтай отырып, бөлімге D түріндегі 2 батареяны салыңыз.
- Қажет болса, батареяларды жаңасына ауыстырыңыз. Ескі және жаңа батареяларды бір уақытта пайдаланбаңыз.
- Құрылғыны желіге қосқан кезде ауыстырылатын батареяларды құрылғыдан шығарып алуға кеңес беріледі.

## Желіден қуат алу

- Құрылғыны кабель арқылы электр розеткасына қосыңыз.
- Құрылғыны қосыңыз.

## Радионы пайдалану

- Қабылдағыштың ауыстырып-қосқышын қажетті режимге (FM, AM) қойыңыз.
- Диапазондар реттегіші көмегімен қажетті жиілікті табыңыз.
- Қабылдауды жақсарту үшін құрылғының антеннасын баптаңыз.
- Дыбыс деңгейін реттегіштің көмегімен дыбыс деңгейін басқарыңыз.

## USB/micro SD тасығыштарынан ойнату

- Тасығышты тиісті слотқа салыңыз.
- Музыканы ойнату үшін «Ойнату/Үзіліс» түймесін басыңыз.
- Үзіліске қою үшін «Ойнату/Үзіліс» түймесін басып ұстап тұрыңыз.
- Алдыңғы/келесі әнді таңдау үшін «Артқа»/«Алға» түймесін басыңыз.

## Музыканы Bluetooth арқылы ойнату

- Құрылғыны қосыңыз.
- Режимдерді ажыратып-қосқышты USB/micro SD-ге қойыңыз. Сәйкес ағытпаларға USB/micro SD-тасығыштар қойылмаса, құрылғы Bluetooth режимінде жұмыс істейтін болады.
- Құрылғыны ұялы телефоныңыздағы Bluetooth құрылғылар тізімінен тауып (құрылғының аты: Q110), оған қосылыңыз.
- Музыканы ұялы телефон арқылы ойнатыңыз.

## Техникалық сипаттамалары

- Үлгісі: Q110.
- Жалпы шығыс қуаты: 6 Вт.
- Қуат көзі:
  - AC 220-240 В, 50/60 Гц.
  - DC 5 В.
- Батарея D түріндегі (R20, UM1) x 2 дана.
- Орнатылған аккумулятор: 800 мА·сағ.
  - Аккумулятордың зарядталу уақыты: 4 сағат.
  - Радиостанцияны тыңдау режимінде: 7-8 сағат.
  - MP3/Bluetooth режимінде: 2-2.5 сағат.
- Функциялары:
  - Сымсыз қосылу: Bluetooth.
  - Тасығыштардан ойнату: USB, micro SD.
  - Аудиофайлдардың ойнатылатын форматтары: MP3.
- Радиоқабылдағыш: диапазондары FM және AM.
  - FM жиіліктерінің диапазоны: 64-108 МГц.
  - AM жиіліктерінің диапазоны: 530-1600 кГц.
- Баламалы ағытпалар: желілік кірісі 3.5 мм.
- Телескоптық антенна 360°.
- Корпусының материалы: пластик.
- Сырт өлшемдері: 160 x 125 x 90 мм.

## Монтаждау, сақтау, тасымалдау (көлікпен), сату және кәдеге жарату ережелері және шарттары

- Құрылғы қандай да бір монтаждауды немесе тұрақты бекітуді қажет етпейді.
- Құрылғыны өндірушінің және тұтынушының жылытылатын жайларында өндіруші қаптамасында 5 °С... 40 °С аралығында дейінгі температурада және ауаның салыстырмалы ылғалдылығы 80%-дан аспайтын жерде сақтау керек. Үй-жайларда коррозия тудыратын агрессивті қоспалар (қышқылдардың, сілтілердің буы) болмауға тиіс.
- Құрылғыны құрғақ ортада тасымалдау керек.
- Құрылғы мұқият күтімді қажет етеді, оны шаңның, кірдің, соққылардың, ылғалдың, оттың және т.б. әсерінен сақтаңыз.
- Құрылғы Қазақстан Республикасының қолданыстағы заңнамасына сәйкес сатылуы тиіс.
- Бұйымның қызмет мерзімі аяқталғанда, оны әдеттегі тұрмыстық қоқыспен бірге тастауға болмайды. Оның орнына, оны федералдық немесе жергілікті заңнамаға сәйкес қайта өңдеу және кәдеге жарату үшін электрлік және электронды жабдықты тиісті қабылдау пунктіне кәдеге жаратуға жіберу керек. Осы өнімді дұрыс кәдеге жаратуды қамтамасыз ете отырып, сіз табиғи ресурстарды сақтауға және тиісті түрде пайдаланбаған жағдайда туындауы мүмкін қоршаған ортаға және адамдардың денсаулығына зиян келтірмеуге көмектесесіз. Бұл өнімді қабылдау және жою пункттері туралы қосымша ақпаратты жергілікті муниципалды органдардан немесе тұрмыстық қалдықтарды шығаратын кәсіпорыннан алуға болады.

- Құрылғыда ақаулық анықталған жағдайда, дереу өкілетті сервистік орталыққа хабарласқан немесе құрылғыны кәдеге жаратқан жөн.

## Қосымша ақпарат

**Өндіруші:** Голдфулл Электроник Фэктори.

№ 86, Моу көш., Моу комьюнити, Ваньцзян ауданы, Дунгуань қ., Китай.

**Импортер / юр.лицо, принимающее претензии в Казахстане:**

ТОО «DNS KAZAKHSTAN», г. Нур-Сұлтан, пр. Сарыарка, дом 12, офис 301С, Казахстан.

**Импорртаушы / Қазақстан шағымдар қабылдайтын заңды тұлға:**

«DNS KAZAKHSTAN» ЖШС, Нұр-Сұлтан қ., Сарыарқа даңғ., 12-үй, 301С-кеңсе, Қазақстан.

Қытайда жасалған.

Тауар Кедендік одақтың техникалық регламентінің талаптарына сәйкес келеді:

- КО ТР 004/2011 «Төмен вольтты жабдық қауіпсіздігі туралы».
- КО ТР 020/2011 «Техникалық құралдардың электрмагниттік үйлесімділігі».

Тауар Еуразиялық экономикалық одақтың 037/2016 ЕАЭО ТР «Электр техникасы және радиоэлектроника бұйымдарында қауіпті заттардың қолданылуын шектеу туралы» техникалық регламентінің талаптарына сәйкес келеді.

Бұйымның сыртқы түрі және оның сипаттамалары сапасын жақсарту үшін алдын ала хабарланбай өзгертілуі мүмкін.

**Интернеттегі мекенжайы:** [www.dexp.club](http://www.dexp.club)



Өндіріс күні пайдаланушы нұсқаулығының орыс тіліндегі нұсқасында көрсетілген.

V.1



# Кепілдік талоны

SN/IMEI: \_\_\_\_\_

Кепілдікке қойылған күні: \_\_\_\_\_

Өндіруші бүкіл кепілдік мерзімі ішінде құрылғының үздіксіз жұмыс істеуіне, сондай-ақ материалдар мен жинақтарда ақаулардың болмауына кепілдік береді. Кепілдік кезеңі бұйымды сатып алған сәттен басталады және тек қана жаңа өнімдерге қолданылады.

Кепілдік қызмет көрсетуге пайдаланушы нұсқаулығына сәйкес бұйымды пайдалану шартымен кепілдік мерзімі ішінде тұтынушының кесірінен істен шықпаған элементтерді тегін жөндеу немесе ауыстыру кіреді. Элементтерді жөндеу немесе ауыстыру уәкілетті сервистік орталықтардың аумағында жүргізіледі.

Кепілдік мерзімі: 12 ай.

Пайдалану мерзімі: 24 ай.

Сервистік орталықтардың өзекті тізімі келесі мекенжай бойынша:

<https://www.dns-shop.ru/service-center/>

**Кепілдік міндеттемелер және тегін сервистік қызмет көрсету, егер оларды ауыстыру бұйымды бөлшектеуге байланысты болмаса, тауардың жиынтықтылығына кіретін, төменде аталған керек-жарақтарға қолданылмайды:**

- ҚБП (Қашықтан басқару пультіне) арналған қуат элементтері (батареялар).
- Жалғағыш кабельдер, антенналар және оларға арналған жалғастырғыш тетіктер, құлаққаптар, микрофондар, «HANDS-FREE» құрылғылары; жиынтықта жеткізілетін әртүрлі типтегі ақпарат тасымалдағыштар, бағдарламалық құрал (БҚ) және драйверлер (бұйымның қатты магниттік дискілердегі жинақтағышқа алдын ала орнатылған БҚ-ны қоса алғанда, бірақ онымен шектелмей), сыртқы енгізу-шығару құрылғылары және манипуляторлар.
- Қаптар, сөмкелер, белдіктер, тасымалдауға арналған баулар, монтаждық керек-жарақтар, құрал-саймандар, бұйымға қоса берілетін құжаттама.
- Табиғи тозуға ұшырайтын шығын материалдары мен бөлшектер.



## **Өндіруші келесі жағдайларда кепілдік міндеттемелерге ие болмайды:**

- Кепілдік мерзімі аяқталды.
- Егер жеке (тұрмыстық, отбасылық) қажеттіліктерге арналған бұйым кәсіпкерлік қызметті жүзеге асыру үшін, сондай-ақ оның тікелей міндетіне сәйкес келмейтін басқа мақсаттарда пайдаланылған болса.
- Өндіруші бұйымды пайдалану кезінде пайдаланушы нұсқаулығының талаптарын бұзу, бұйымды орнату және оған қызмет көрсету жөніндегі ұсынымдарды, қосу ережелерін (бұйымның өзіне де, онымен байланысты бұйымдарға да сәйкес келмейтін желілік кернеудің әсері нәтижесінде туындаған қысқа тұйықталулар), бұйымды сақтау және тасымалдау кезінде өнім иесі және/немесе үшінші тұлғалар шеккен ықтимал материалдық, моральдық және өзге де зиян үшін жауапты болмайды.
- Механикалық зақымданудың барлық жағдайлары: өнімді пайдалану кезінде алынған сызаттар, жарықтар, деформациялар, соққы іздері, майысулар, кептелістер және т.б.
- Түрлендірулерді, рұқсат етілмеген жөндеулерді осындай жұмыстарды жүргізуге уәкілетті емес адамдар жүргізген жағдайлар. Егер ақаулық конструкцияны немесе бұйымның схемасын өзгерту, Өндіруші қарастырмаған сыртқы құрылғыларды қосу, Қазақстан Республикасының заңнамасына сай сәйкестік сертификаты жоқ құрылғыны пайдалану салдарынан туындаған болса.
- Егер бұйымның ақауы еңсерілмейтін күштің әсерінен (табиғи элементтер, өрт, су тасқыны, жер сілкінісі, тұрмыстық факторлар және Өндірушіге тәуелді емес басқа жағдайлар) немесе Өндіруші болжай алмаған үшінші тұлғалардың әрекеттерінен туындаса. Бұйымның толық немесе ішінара істен шығуына алып келген бұйымның ішіне бөгде заттардың, өзге денелердің, заттектердің, сұйықтықтардың, жәндіктердің немесе жануарлардың түсуінен, агрессивті ортаның әсерінен, жоғары ылғалдылықтан, жоғары температуралардан туындаған ақау.
- Бұйымды сәйкестендіру (сериялық нөмірі) жоқ немесе сәйкес келмейді. Егер зақымданулар (кемшіліктер) зиянды бағдарламалық қамтаманың; БҚ ұсынушысының осы қызметті ұсынбауына байланысты мүмкіндігінсіз бұйымның бағдарламалық ресурстарына қолжетімділіктің болмауына әкеп соққан құпиясөздерді (кодтарды) оларды жинау/қалпына келтіру мүмкіндігінсіз орнату, ауыстыру немесе жою әсерінен туындаса.
- Егер жұмыстың ақаулықтары қуат беруші, кабельдік, телекоммуникациялық желілердің, радиосигнал қуатының стандарттарға немесе техникалық регламенттеріне сәйкес келмеуінен, оның ішінде бедер ерекшеліктерінен және басқа да осыған ұқсас сыртқы факторлардан, бұйымның желі әрекет ететін шекарада немесе аймақтан тыс жерде пайдаланылуынан туындаған болса.
- Егер зақымданулар стандартты емес (түпнұсқалық емес) және/немесе сапасыз (зақымданған) шығыс материалдарын, керек-жарақтарды, қосалқы бөлшектерді, қуат беру элементтерін, әртүрлі үлгідегі ақпарат тасымалдағыштарды (CD, DVD дискілерді, жад карталарын, SIM карталарын, картридждерді қоса алғанда) пайдаланудан туындаса.
- Егер кемшіліктер үйлесімсіз контентті (әуендерді, графиканы, бейне және басқа файлдарды, Java қосымшаларын және оларға ұқсас бағдарламаларды) алуға, орнатуға және пайдалануға байланысты туындаған болса.
- Осы бұйыммен жанасып жұмыс істейтін басқа жабдыққа келтірілген залалға.





[www.dexp.club](http://www.dexp.club)