

**DEXP**

**РУКОВОДСТВО ПОЛЬЗОВАТЕЛЯ**

# **Магнитола DEXP Q320**

# Уважаемый покупатель!

Благодарим Вас за выбор продукции, выпускаемой под торговой маркой «DEXP». Мы рады предложить Вам изделия, разработанные и изготовленные в соответствии с высокими требованиями к качеству, функциональности и дизайну. Перед началом эксплуатации прибора внимательно прочитайте данное руководство, в котором содержится важная информация, касающаяся Вашей безопасности, а также рекомендации по правильному использованию прибора и уходу за ним. Позаботьтесь о сохранности настоящего Руководства, используйте его в качестве справочного материала при дальнейшем использовании прибора.

## Назначение устройства

Магнитола предназначена для воспроизведения музыки, в том числе в местах без доступа к сетевой розетке.

## Меры предосторожности

- Перед подключением прибора к источнику питания убедитесь, что напряжение Вашей домашней электросети соответствует указанному в технических характеристиках.
- Не вскрывайте устройство и не производите ремонт самостоятельно. Обслуживание и ремонт должны осуществлять только квалифицированные специалисты уполномоченного сервисного центра.
- Не перекрывайте вентиляционные отверстия. Не допускайте перекрывания вентиляционных отверстий, помещая изделие на кровать, диван, ковер или аналогичные поверхности. Не встраивайте устройство внутрь шкафов или другой закрытой мебели, которая может препятствовать потоку воздуха.
- Оберегайте устройство от попадания в отверстия посторонних предметов.
- Оберегайте устройство от нагрева, не подвергайте воздействию прямых солнечных лучей и экстремальных температур.
- Не размещайте никаких источников открытого пламени вблизи устройства.
- Не подвергайте устройство воздействию влаги. Никогда не размещайте устройство в непосредственной близости от источников воды. В случае попадания жидкости на поверхность или внутрь устройства незамедлительно отключите его от электросети.
- При обнаружении любых сбоев в работе рекомендуется немедленно отключить устройство и обратиться в авторизованный сервисный центр.
- Необходимо обратиться в сервисный центр в случае, если:
  - был поврежден шнур питания или вилка;
  - внутрь устройства попали какие-либо предметы или жидкость;
  - устройство подверглось воздействию воды или дождя;
  - устройство работает неправильно;
  - устройство упало или был поврежден его корпус.
- Отключайте устройство от сети, если Вы не собираетесь его использовать в течение долгого времени.

- Перед очисткой отключите устройство от сети. Не используйте жидкие чистящие средства или аэрозоли. Очищайте устройство с помощью сухой ткани.
- Не помещайте устройство на неустойчивые поверхности (подставки, штативы, столы и прочее). Устройство может упасть, что приведет к его серьёзным повреждениям.
- Не используйте аксессуары, не рекомендованные производителем.
- Во избежание повреждения слуха не используйте устройство для прослушивания на высоком уровне громкости в течение длительного периода времени.
- Кабели должны быть проложены таким образом, чтобы на них нельзя было наступить, а также чтобы их не проткнули предметы, положенные на них или установленные рядом. Обратите особое внимание, чтобы шнур питания не был где-то зажат, особенно около вилки, электрических розеток и места выхода шнура из аппарата.
- Наружная антенна должна находиться вдали от линий электропередач.
- Если наружная антенна соединяется с приемником, убедитесь в правильном заземлении антенны, чтобы защитить устройство от перепадов напряжения и предотвратить накопление статического электричества.

Данный продукт классифицируется как ЛАЗЕРНОЕ УСТРОЙСТВО КЛАССА 1. (Продукт содержит маломощное лазерное устройство).

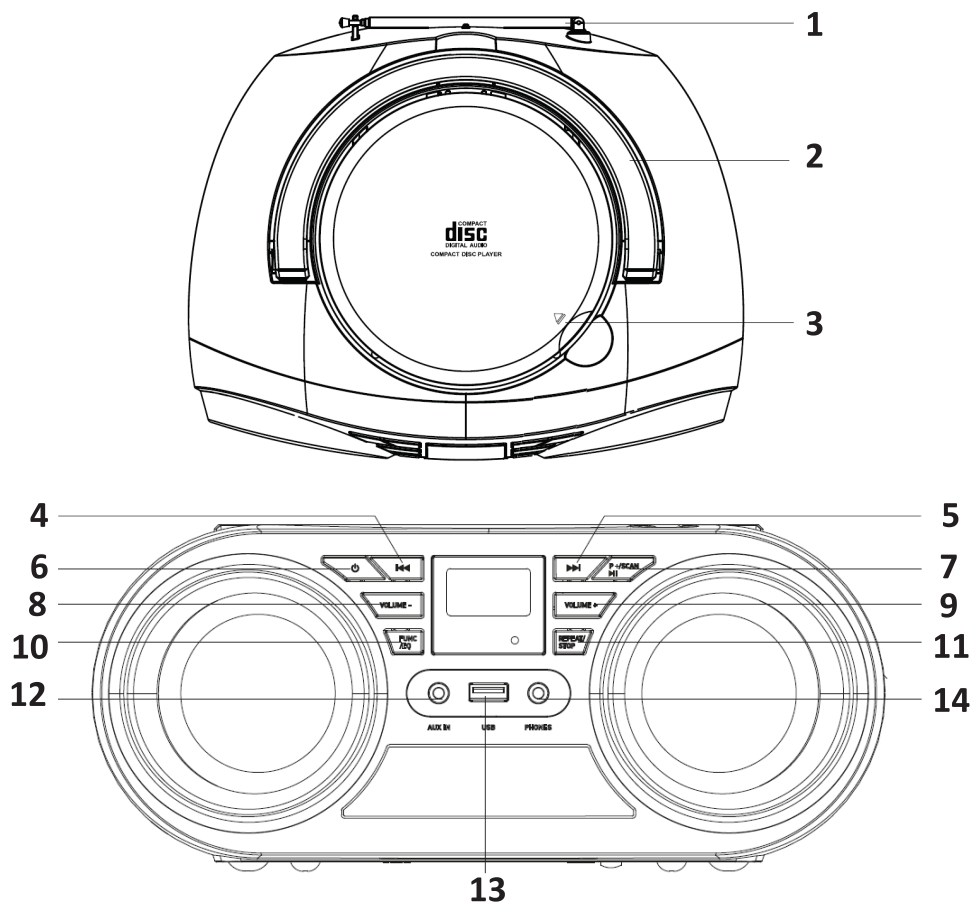
**Внимание:** в случае открытия устройства с поврежденной блокировкой, пользователь подвергается воздействию невидимого лазерного излучения. Следуйте приведенным ниже рекомендациям для безопасной и надлежащей работы. Для защиты от возможного лазерного излучения:

- Так как используемый в этом проигрывателе компакт-дисков лазерный луч вреден для глаз, не пытайтесь самостоятельно разобрать корпус.
- Немедленно прекратите использование устройства в случае попадания каких-либо предметов или жидкости в корпус устройства.
- Так как этот прибор использует лазер, то использование элементов управления, настроек или процедур, отличных от описанных в документации, может привести к опасному излучению.

## Меры предосторожности при работе с элементами питания

- Не используйте элементы питания при наличии видимых повреждений, появлении ненормального тепла или запаха. Незамедлительно прекратите эксплуатацию устройства и не прикасайтесь к выделениям аккумулятора.
- Не подвергайте элементы питания воздействию экстремальных температур.
- Не используйте элементы питания разного типа.
- Не используйте старые и новые элементы питания одновременно.
- Не модифицируйте элементы питания, не заряжайте батарейки, не предназначенные для этого.
- Прежде чем заряжать перезаряжаемые элементы питания, убедитесь, что они полностью остыли во избежание выхода их из строя. Зарядка элементов питания должна осуществляться под контролем взрослых.
- Никогда не сжигайте отработанные элементы питания во избежание взрыва и причинения вреда здоровью пользователя.

## Схема устройства



1. Антенна.
2. Ручка.
3. Открытие/закрытие отсека для диска.
4. Кнопка «Назад».
5. Кнопка «Вперед».
6. Кнопка питания.
7. Воспроизведение/Пауза/P+/Поиск .
8. Уменьшение громкости.
9. Увеличение громкости.
10. Кнопка выбора режима/эквалайзер.
11. Повтор/остановка воспроизведения.
12. Разъем AUX.
13. Разъем для USB накопителя.
14. Разъем для наушников.

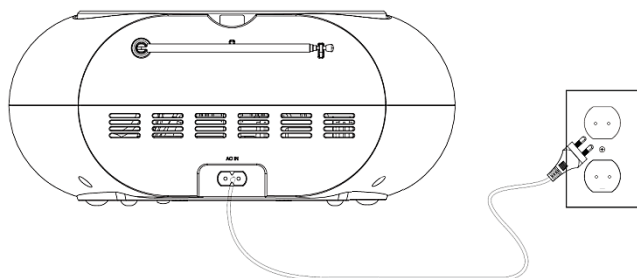
## Функции кнопок

1. Кнопки «Назад», «Вперед».
  - Режим FM: уменьшение/увеличение частоты радио (нажатие), поиск предыдущей/следующей радиостанции (нажмите и удерживайте).
  - Режим CD/USB: переход к предыдущему/следующему файлу (нажатие), перемотка (нажмите и удерживайте).
  - Режим Bluetooth: переключение трека.
2. Кнопка питания.
  - Нажмите, чтобы включить устройство. По умолчанию устройство включает режим FM.
  - Нажмите, чтобы выключить устройство.
  - Удерживайте, чтобы включить/выключить подсветку.
3. VOLUME-/VOLUME+.
  - Уменьшение/увеличение громкости на 1 уровень (нажатие), уменьшение громкости до минимума/увеличение до максимума (нажмите и удерживайте).
  - Режим CD/USB: предыдущий/следующий трек (нажатие), перемотка (нажмите и удерживайте).
  - Режим FM: ручной поиск радиостанций (нажатие), полуавтоматический поиск (нажмите и удерживайте).
4. FUNC/EQ.
  - Переключение режимов: Radio/CD/USB/AUX/BT.
  - Эквилайзер (нажмите и удерживайте): ROCK/POP/FLAT/CLASS/JAZZ.
5. Воспроизведение/Пауза/P+/SCAN.
  - Режим CD/USB: нажмите, чтобы воспроизвести/остановить проигрывание.
  - Режим FM: переключение сохраненных радиостанций (нажатие), автоматический поиск (нажмите и удерживайте).
6. REPEAT/STOP.
  - Режим FM: сохранение радиостанций (до 20 станций).
  - Режим CD/USB: повтор трека (нажатие), остановка воспроизведения (нажмите и удерживайте в течение 2 секунд).

# Инструкция по эксплуатации

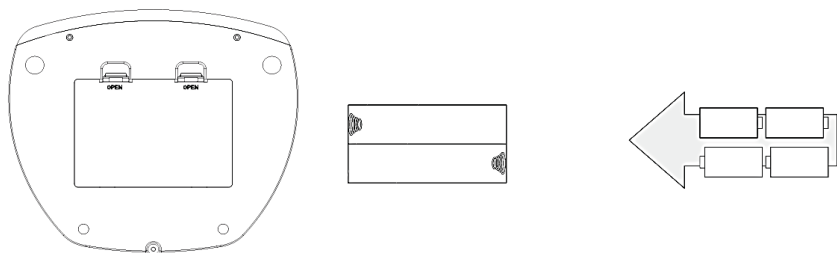
## Питание от сети

1. Подсоедините соответствующий конец сетевого кабеля к гнезду на задней стороне устройства.
2. Вставьте вилку сетевого кабеля в розетку.



## Работа от батареек

1. Откройте крышку отсека для батареек.
2. Вставьте 4 батарейки типа С в отсек для батареек, соблюдая полярность.
3. Закройте крышку отсека для батареек.



## Использование радиоприемника

1. Последовательно нажимая кнопку «FUNC/EQ», выберите режим FM.
2. Для достижения лучшего приема радиосигнала при прослушивании FM вытяните антенну устройства.
3. Нажимайте кнопки «Назад», «Вперед», чтобы переключаться между радиостанциями.

## Воспроизведение CD

1. Откройте отсек для дисков, установите CD или CD-R/RW в отсек и закройте его.
2. Последовательно нажимая кнопку «FUNC/EQ», выберите режим CD.
3. Нажмите кнопку «Воспроизведение/Пауза», чтобы начать проигрывание диска.

## Воспроизведение через вход AUX

1. Подключите внешний источник сигнала к линейному входу AUX IN устройства при помощи аудиокабеля (3.5 мм).
2. Последовательно нажимая кнопку «FUNC/EQ», выберите режим AUX IN.
3. Управляйте воспроизведением на устройстве-источнике.

## Воспроизведение через USB

1. Вставьте USB-накопитель в соответствующий разъем устройства.
2. Последовательно нажимая кнопку «FUNC/EQ», выберите режим USB.

## Подключение по Bluetooth

1. Последовательно нажимая кнопку «FUNC/EQ», выберите режим Bluetooth.
2. Включите Bluetooth на Вашем мобильном устройстве (смартфон, планшет) и выполните поиск доступных для подключения устройств. В появившемся списке найдите название модели Вашего проигрывателя и нажмите на него, чтобы подключиться.
3. Используя кнопки «Назад», «Вперед», «Воспроизведение/Пауза», управляйте воспроизведением.

## Технические характеристики

- Общая выходная мощность: 6 Вт.
- Питание от сети: 220-240 В, 50/60 Гц.
- Батарейки: тип С x 4 шт.
- Версия Bluetooth: 3.0.
- Рабочий диапазон: до 10 м.
- RGB-подсветка динамиков.
- Отношение сигнал/шум:  $\geq 75$  дБ.
- CD/CD-R/RW.
- Воспроизведение с USB.
- FM-радио.
- Разъем для наушников, линейный вход AUX.



## **Правила и условия монтажа, хранения, перевозки (транспортировки), реализации и утилизации**

- Данное устройство не требует дополнительной фиксации или монтажа.
- Хранение и перевозка прибора должны осуществляться в сухих местах.
- Реализация прибора должна производиться согласно действующему законодательству РФ.
- После окончания срока службы изделия его нельзя выбрасывать вместе с обычным бытовым мусором. Вместо этого оно подлежит сдаче на утилизацию в соответствующий пункт приема электрического и электронного оборудования для последующей переработки и утилизации в соответствии с федеральным или местным законодательством. Обеспечивая правильную утилизацию данного продукта, Вы помогаете сберечь природные ресурсы и предотвращаете ущерб для окружающей среды и здоровья людей, который возможен в случае ненадлежащего обращения. Более подробную информацию о пунктах приема и утилизации данного продукта можно получить в местных муниципальных органах или на предприятии по вывозу бытового мусора.
- При обнаружении неисправности прибора следует немедленно обратиться в авторизованный сервисный центр или утилизировать прибор.

## Дополнительная информация

**Изготовитель:** ВИСТАР ЭЛЕКТРИК КО., ЛИМИТЕД.  
Ушилинь, Яну, Далан, г. Дунгуань, пров. Гуандун, Китай.

**Уполномоченное изготовителем лицо:** ООО «Атлас»,  
690068, Россия, Приморский край, г. Владивосток, проспект 100-летия Владивостока,  
дом 155, корпус 3, офис 5.

Товар соответствует требованиям технического регламента Таможенного союза:

- ТР ТС 004/2011 «О безопасности низковольтного оборудования»;
- ТР ТС 020/2011 «Электромагнитная совместимость технических средств».

Товар соответствует требованиям технического регламента Евразийского экономического союза ТР ЕАЭС 037/2016 «Об ограничении применения опасных веществ в изделиях электротехники и радиоэлектроники».

Спецификации, информация о продукте, его комплектация и функционал могут быть изменены без предварительного уведомления пользователя.

**Адрес в интернете:** [www.dexr.club](http://www.dexr.club)



Товар изготовлен (мм.гггг): \_\_\_\_\_

V.3



[www.dexp.club](http://www.dexp.club)