

DEXP

Пайдаланушы нұсқаулығы

Магнитола DEXP Q320

Мазмұны

Сақтық шаралары	4
1-класты лазерлік құрылғылармен жұмыс істеу кезіндегі сақтық шаралары...	5
Қуат элементтерімен жұмыс істегендегі сақтық шаралары	5
Құрылғының сұлбасы	6
Түймелердің қызметі	7
Пайдалану нұсқаулығы	8
Желіден қуаттау.....	8
Батареядан жұмыс істеу.....	8
Радиоқабылдағышты пайдалану.....	8
CD ойнату	8
AUX кірісі арқылы ойнату	9
USB арқылы ойнату	9
Bluetooth арқылы қосу.....	9
Техникалық сипаттамалары	9
Монтаждау, сақтау, тасымалдау (көлікпен), сату және кәдеге жарату ережелері және шарттары	10
Қосымша ақпарат	11

Құрметті сатып алушы!

«DEXP» сауда таңбасымен шығарылатын өнімді таңдағаныңыз үшін алғыс білдіреміз. Біз сізге жоғары сапаға, функционалдылыққа және дизайнға қойылатын талаптарға сәйкес әзірленген және жасап шығарылған бұйымдарды және құрылғыларды қуана ұсынамыз. Пайдаланар алдында қауіпсіздігіңізге қатысты маңызды ақпаратты, сондай-ақ осы өнімді дұрыс пайдалану және оған күтім жасау бойынша ұсыныстарды қамтитын осы нұсқаулықты мұқият оқып шығыңыз. Осы Нұсқаулықты күтіп ұстаңыз және өнімді болашақта пайдаланғанда оны анықтамалық материал ретінде пайдаланыңыз.

Магнитола әуенді ойнатуға, соның ішінде желілік розеткаға қосылу мүмкіндігі жоқ жерлерде ойнатуға арналған.

Сақтық шаралары

- Аспапты қуат көзіне жалғамас бұрын, үйдегі электр желісінің кернеуі техникалық сипаттамаларда көрсетілгенге сәйкес келетініне көз жеткізіп алыңыз.
- Құрылғыны ашпаңыз немесе өз бетіңізше жөндеу жұмыстарын жүргізбеңіз. Жөндеу және қызмет көрсету жұмыстарын тек сервистік орталықтың білікті мамандары жүзеге асыруы тиіс.
- Құрылғының желдеткіш тесіктерін жаппаңыз. Құрылғыны төсекке, диванға, кілем немесе осы сияқты зат беттеріне қойып, желдету саңылауларын жабуға болмайды. Құрылғыны шкафтың немесе ауа айналымына кедергі келтіретін басқа да жабық жиһаздың ішіне орнатпаңыз.
- Құрылғыны тесіктеріне бөгде заттардың түсіп кетуінен қорғаңыз.
- Құрылғыны қызып кетуден қорғаңыз, күн сәулесінің тіке түсуіне, экстремал температура әсеріне ұшыратпаңыз.
- Құрылғының маңайына ешқандай ашық от көзін орналастырмаңыз.
- Құрылғыны ылғалдың әсеріне ұшыратпаңыз. Құрылғыны ешбір жағдайда су көзіне тым жақын орналастырмаңыз. Құрылғының бетіне немесе ішіне сұйықтық түссе, оны дереу электр желісінен ажыратыңыз.
- Келесі жағдайларда сервистік орталыққа хабарласу керек:
 - қуат көзінің баусымы немесе ашасы зақымдалса;
 - құрылғының ішіне қандай да бір зат немесе сұйықтық кірсе;
 - құрылғы судың немесе жаңбырдың әсеріне ұшыраса;
 - құрылғы дұрыс жұмыс істемесе;
 - құрылғы құласа немесе оның корпусы зақымдалса.
- Құрылғыны ұзақ уақыт бойы пайдаланбайтын болсаңыз, оны желіден ажыратыңыз.
- Тазалар алдында құрылғыны желіден ажыратыңыз.
- Құрылғының күтімі үшін құрамында бензол бар заттарды, аэрозольдерді, спирттерді, еріткіштерді, т. б. қолданбаңыз, себебі олар құрылғы элементтерін, сондай-ақ оның боялған бетін бүлдіруі мүмкін. Құрылғыны тазалау үшін тек құрғақ жұмсақ (немесе аздап ылғалданған) шүберекті пайдаланыңыз.
- Өндіруші ұсынбаған керек-жарақты пайдаланбаңыз.
- Құрылғыны байқаусызда құлап кетпес үшін тұрақсыз беттерге (тіректерге, тағандарға және т. б.) қоймаңыз.

- Кабельдерді үстінен басылмайтындай, сондай-ақ олар басқа заттардың механикалық әсеріне ұшырамайтындай етіп төмеу керек. Қуат баусымының, әсіресе ашаға, электр розеткалардың және баусымның құрылғыдан шығар тұсына жақын жерде қысылып қалмауына баса назар аударыңыз.
- Сыртқы антенна электр жеткізу желісінен алшақ болуы тиіс.
- Егер сыртқы антенна қабылдағышқа жалғанса, құрылғыны кернеу ауытқуынан қорғау және статикалық электрдің жиналуына жол бермеу үшін, антеннаның жерге дұрыс тұйықталғанына көз жеткізіңіз.
- Музыканы дыбысын қатты қойып тыңдау есту қабілетіңізге зиян келтіруі мүмкін.
- Бұл құрылғы коммерциялық мақсатта пайдалануға арналмаған.
- Бұл құрылғыны балаларға және физикалық, сенсорлық немесе ақыл-ой қабілеттері шектеулі адамдарға, олардың қауіпсіздігіне жауапты басқа жандардың бақылауынсыз пайдалануға болмайды. Балалардың құрылғымен ойнауына рұқсат бермеңіз.

1-класты лазерлік құрылғылармен жұмыс істеу кезіндегі сақтық шаралары

Бұл өнім 1-КЛАСТЫ ЛАЗЕРЛІК ҚҰРЫЛҒЫ ретінде жіктеледі.
(Өнімнің құрамында аз қуатты лазерлік құрылғы бар).

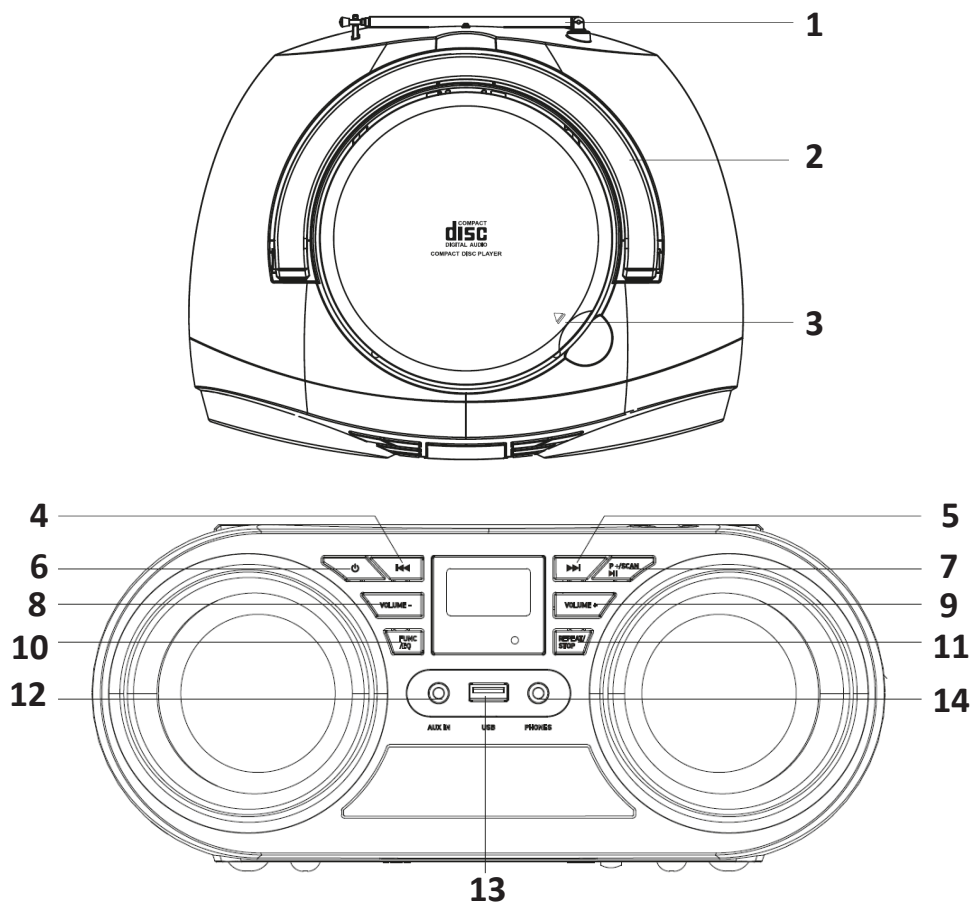
Назар аударыңыз: бұғатталуы бұзылған құрылғыны ашқан жағдайда, пайдаланушы көрінбейтін лазерлік сәулеленудің әсеріне ұшырайды. Қауіпсіз және тиісінше жұмыс істеу үшін төменде келтірілген нұсқауларды орындаңыз. Ықтимал лазерлік сәулеленуден қорғану үшін:

- Бұл компакт-диск ойнатқышында пайдаланылатын лазер сәулесі көзге зиянды болғандықтан, корпусты өз бетіңізше бөлшектеуге тырыспаңыз.
- Құрылғы корпусының ішіне қандай да бір нәрсе түссе немесе су кірсе, құрылғыны пайдалануды дереу тоқтатыңыз.
- Бұл құрылғыда лазер пайдаланылатындықтан, құжаттамада сипатталғаннан өзгеше басқару элементтерін, баптауларды немесе процедураларды қолдану қатерлі сәулеленуге әкелуі мүмкін.

Қуат элементтерімен жұмыс істегендегі сақтық шаралары

- Көзге көрінерлік зақымы бар кезде, қалыптан тыс жылу немесе иіс пайда болса, қуат элементтерін пайдаланбаңыз. Құрылғыны пайдалануды дереу тоқтатыңыз және аккумулятордан ағып шыққан нәрсеге қол тигізбеңіз.
- Қуат элементтерін экстремалды температура әсеріне ұшыратпаңыз.
- Әр түрлі типтегі қуат элементтерін пайдаланбаңыз.
- Ескі және жаңа қуат элементтерін бір уақытта пайдаланбаңыз.
- Қуат элементтерін түрлендірмеңіз, зарядтауға арналмаған батареяларды зарядтамаңыз.
- Қайта зарядталатын қуат элементтерін зарядқа қоймай тұрып, істен шығып қалмауы үшін олардың толық суығанына көз жеткізіңіз. Қуат элементтері ересектердің бақылауымен зарядталуы тиіс.
- Жарылуға жол бермеу және пайдаланушы денсаулығына қатер төндірмеу үшін, іске жарамсыз қуат элементін ешқашан жақпаңыз.

Құрылғының сұлбасы



1. Антенна.
2. Тұтқасы.
3. Дискіге арналған бөлімді ашу/жабу.
4. «Артқа» түймесі.
5. «Алға» түймесі.
6. Қуат көзінің түймесі.
7. Ойнату/Үзіліс/P+/Іздеу.
8. Дыбыс деңгейін төмендету.
9. Дыбыс деңгейін арттыру.
10. Режимді таңдау/эквалайзер түймесі.
11. Ойнатуды қайталау/тоқтату.
12. AUX ағытпасы.
13. USB жинақтауышына арналған ағытпа.
14. Құлаққапқа арналған ағытпа.

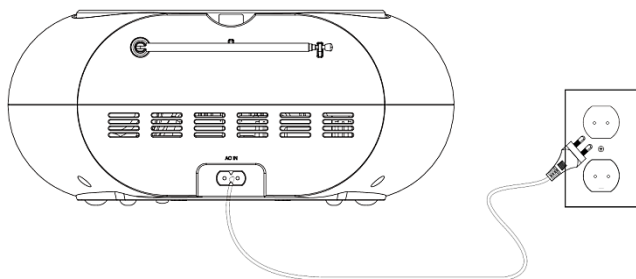
Түймелердің қызметі

1. «Артқа», «Алға» түймесін.
 - FM режимі: радио жиілігін азайту/көбейту (басу), алдыңғы/келесі радиостанцияны іздеу (басып ұстап тұрыңыз).
 - CD/USB режимі: алдыңғы/келесі файлға өту (басу), айналдыра орау (басып ұстап тұрыңыз).
 - Bluetooth режимі: тректі ауыстыру.
2. Қуат көзінің түймесі.
 - Құрылғыны қосу үшін, басыңыз. Әдепкі бойынша, құрылғы FM режимін қосады.
 - Құрылғыны өшіру үшін, басыңыз.
 - Көмескі жарықты қосу/өшіру үшін, басып ұстап тұрыңыз.
3. VOLUME-/VOLUME+.
 - Дыбысын 1 деңгейге төмендету/арттыру (басу), дыбысын ең төмен деңгейге дейін азайту/ең жоғары деңгейге дейін арттыру (басып ұстап тұрыңыз).
 - CD/USB режимі: алдыңғы/келесі трек (басу), айналдыра орау (басып ұстап тұрыңыз).
 - FM режимі: радиостанцияларды қолмен іздеу (басу), жартылай автоматты түрде іздеу (басып ұстап тұрыңыз).
4. FUNC/EQ.
 - Режимдерді ауыстыру: Radio/CD/USB/AUX/BT.
 - Эквалайзер (басып ұстап тұрыңыз): ROCK/POP/FLAT/CLASS/JAZZ.
5. Ойнату/Үзіліс/P+/SCAN.
 - CD/USB режимі: ойнату/тоқтату үшін басыңыз.
 - FM режимі: сақталған радиостанцияларды ауыстыру (басу), автоматты түрде іздеу (басып ұстап тұрыңыз).
6. REPEAT/STOP.
 - FM режимі: радиостанцияларды сақтау (20 станцияға дейін).
 - CD/USB режимі: тректі қайталау (басу), ойнатуды тоқтату (2 секунд бойы басып ұстап тұрыңыз).

Пайдалану нұсқаулығы

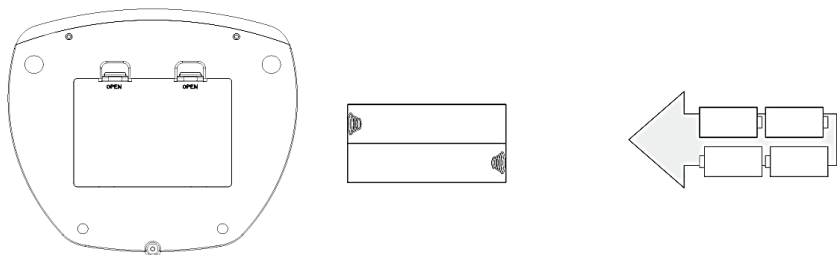
Желіден қуаттау

1. Желілік кабельдің сәйкес ұшын құрылғының артқы жағындағы ұяға қосыңыз.
2. Желілік кабельдің ашасын розеткаға тығыңыз.



Батареядан жұмыс істеу

1. Батареяға арналған бөлімнің қақпағын ашыңыз.
2. Полярлығын сақтай отырып, С түріндегі 4 батареяны батареяға арналған бөлімге салыңыз.
3. Батареяға арналған бөлімнің қақпағын жабыңыз.



Радиоқабылдағышты пайдалану

1. «FUNC/EQ» түймесін біртіндеп басып, FM режимін таңдаңыз.
2. Радиосигналды жақсы қабылдау үшін, FM тыңдау кезінде құрылғының антеннасын созыңыз.
3. Радиостанциялар арасында ауысу үшін, «Артқа», «Алға» түймелерін басыңыз.

CD ойнату

1. Дискілерге арналған бөлімді ашыңыз, CD немесе CD-R/RW дискілерін салып, бөлімді жабыңыз.
2. «FUNC/EQ» түймесін біртіндеп басып, CD режимін таңдаңыз.
3. Дискіні ойнатуды бастау үшін, «Ойнату/Үзіліс» түймесін басыңыз.

AUX кірісі арқылы ойнату

1. Аудиокабельді (3.5 мм) пайдаланып, сыртқы сигнал көзін құрылғының AUX IN желілік кірісіне қосыңыз.
2. «FUNC/EQ» түймесін біртіндеп басып, AUX IN режимін таңдаңыз.
3. Құрылғы-көзде ойнатуды басқарыңыз.

USB арқылы ойнату

1. USB жинақтаушыны құрылғының сәйкес ағытпасына тығыңыз.
2. «FUNC/EQ» түймесін біртіндеп басып, USB режимін таңдаңыз.

Bluetooth арқылы қосу

1. «FUNC/EQ» түймесін біртіндеп басып, Bluetooth режимін таңдаңыз.
2. Мобильді құрылғыңызда (смартфон, планшеті) Bluetooth қызметін қосып, қосылуға қолжетімді құрылғыларды іздеңіз. Пайда болған тізімнен ойнатқышыңыздың моделі атауын тауып, қосылу үшін оны басыңыз.
3. «Артқа», «Алға», «Ойнату/Үзіліс» түймелерін пайдалана отырып, ойнатуды басқарыңыз.

Техникалық сипаттамалары

- Моделі: Q320.
- Жалпы шығыс қуаты: 6 Вт.
- Желіден қуаттау: 220-240 В, 50/60 Гц.
- Батареялар: С түрі x 4 дана.
- Bluetooth нұсқасы: 3.0.
- Жұмыс диапазоны: 10 м дейін.
- Динамиктердің RGB жарығы.
- Сигнал/шу қатынасы: ≥ 75 дБ.
- CD/CD-R/RW.
- USB-ден ойнату.
- FM радио.
- Құлаққапқа арналған ағытпа, AUX желілік кірісі.

Монтаждау, сақтау, тасымалдау (көлікпен), сату және кәдеге жарату ережелері және шарттары

- Құрылғы қандай да бір монтаждауды немесе тұрақты бекітуді қажет етпейді.
- Құрылғыны өндірушінің және тұтынушының жылытылатын жайларында өндіруші қаптамасында 5 °С... 40 °С аралығында дейінгі температурада және ауаның салыстырмалы ылғалдылығы 80 %-дан аспайтын жерде сақтау керек. Үй-жайларда коррозия тудыратын агрессивті қоспалар (қышқылдардың, сілтілердің буы) болмауға тиіс.
- Құрылғыны құрғақ ортада тасымалдау керек.
- Құрылғы мұқият күтімді қажет етеді, оны шаңның, кірдің, соққылардың, ылғалдың, оттың және т.б. әсерінен сақтаңыз.
- Құрылғы Қазақстан Республикасының қолданыстағы заңнамасына сәйкес сатылуы тиіс.
- Бұл бұйымды кәдеге жарату қалдықтарды қайта өңдеу жөніндегі жергілікті нормалар мен ережелерге сәйкес жүзеге асырылуы тиіс. Бұл өнімнің дұрыс кәдеге жаратылуын қамтамасыз ете отырып, сіз қалдықтардың бақылаусыз тасталуы нәтижесінде қоршаған ортаға және адам денсаулығына келтірілетін ықтимал зиянды болдырмауға және материалдық ресурстарды ұтымды пайдалануға көмектесесіз. Бұл өнімді қабылдау және жою пункттері туралы қосымша ақпаратты жергілікті муниципалды органдардан немесе тұрмыстық қалдықтарды шығаратын кәсіпорыннан алуға болады.
- Құрылғыда ақаулық анықталған жағдайда, дереу өкілетті сервистік орталыққа хабарласқан немесе құрылғыны кәдеге жаратқан жөн.

Қосымша ақпарат

Өндіруші: ВИСТАР ЭЛЕКТРИК КО., ЛИМИТЕД.

Ушилинь 368, Яньу, Далан, Дунгуань қ., Гуандун пров., Қытай.
Қытайда жасалған.

Импортер / юр.лицо, принимающее претензии в Казахстане:

ТОО «DNS KAZAKHSTAN» г. Нур-Сұлтан, пр. Сарыарқа, дом 12, офис 301С, Казахстан.

Импорттаушы / Қазақстан шағымдар қабылдайтын заңды тұлға:

«DNS KAZAKHSTAN» ЖШС, Нұр-Сұлтан қ., Сарыарқа даңғ., 12-үй, 301С-кеңсе, Қазақстан.

Тауар Кедендік одақтың техникалық регламентінің талаптарына сәйкес келеді:

- КО ТР 004/2011 «Төмен вольтты жабдықтың қауіпсіздігі туралы»;
- КО ТР 020/2011 «Техникалық құралдардың электрмагниттік үйлесімділігі».

Тауар Еуразиялық экономикалық одақтың 037/2016 ЕАЭО ТР «Электр техникасы және радиоэлектроника бұйымдарында қауіпті заттардың қолданылуын шектеу туралы» техникалық регламентінің талаптарына сәйкес келеді.

Өнімнің спецификациялары, өнім туралы ақпарат, оның жиынтықталуы мен функционалдығы пайдаланушыға алдын ала хабарланбай өзгертілуі мүмкін.

Интернеттегі мекенжайы: www.dexp.club



www.dexp.club