

**ДЕХР**

**РУКОВОДСТВО ПОЛЬЗОВАТЕЛЯ**

# **Магнитола DEXP Q330**

## Оглавление

<b>Меры предосторожности</b> .....	4
Меры предосторожности при работе с лазерными устройствами класса 1 ....	5
Меры предосторожности при работе с элементами питания .....	5
<b>Схема устройства</b> .....	6
<b>Эксплуатация устройства</b> .....	8
Режим радио.....	8
Режим воспроизведения с CD.....	8
Режим воспроизведения с USB .....	9
Режим линейного подключения (AUX IN) .....	9
<b>Технические характеристики</b> .....	10
<b>Правила и условия монтажа, хранения, перевозки (транспортировки), реализации и утилизации</b> .....	10
<b>Дополнительная информация</b> .....	11

## Уважаемый покупатель!

Благодарим Вас за выбор продукции, выпускаемой под торговой маркой «DEXP». Мы рады предложить Вам изделия, разработанные и изготовленные в соответствии с высокими требованиями к качеству, функциональности и дизайну. Перед началом эксплуатации прибора внимательно прочитайте данное руководство, в котором содержится важная информация, касающаяся Вашей безопасности, а также рекомендации по правильному использованию прибора и уходу за ним. Позаботьтесь о сохранности настоящего Руководства, используйте его в качестве справочного материала при дальнейшем использовании прибора.

Магнитола предназначена для воспроизведения музыки, в том числе в местах без доступа к сетевой розетке.

## Меры предосторожности

- Перед подключением прибора к источнику питания убедитесь, что напряжение Вашей домашней электросети соответствует указанному в технических характеристиках.
- Не вскрывайте устройство и не производите ремонт самостоятельно. Обслуживание и ремонт должны осуществлять только квалифицированные специалисты уполномоченного сервисного центра.
- Не перекрывайте вентиляционные отверстия. Не допускайте перекрывания вентиляционных отверстий, помещая изделие на кровать, диван, ковер или аналогичные поверхности. Не встраивайте устройство внутрь шкафов или другой закрытой мебели, которая может препятствовать циркуляции воздуха.
- Оберегайте устройство от попадания в отверстия посторонних предметов.
- Оберегайте устройство от нагрева, не подвергайте воздействию прямых солнечных лучей и экстремальных температур.
- Не размещайте никаких источников открытого пламени вблизи устройства.
- Не подвергайте устройство воздействию влаги. Никогда не размещайте устройство в непосредственной близости от источников воды. В случае попадания жидкости на поверхность или внутрь устройства незамедлительно отключите его от электросети.
- Необходимо обратиться в сервисный центр в случае, если:
  - был поврежден шнур питания или вилка;
  - внутрь устройства попали какие-либо предметы или жидкость;
  - устройство подверглось воздействию воды или дождя;
  - устройство работает неправильно;
  - устройство упало или был поврежден его корпус.
- Отключайте устройство от сети, если Вы не собираетесь его использовать в течение длительного времени.
- Перед очисткой отключайте устройство от сети.
- Не используйте бензосодержащие вещества, аэрозоли, спирты, растворители и т. д. для ухода за устройством, т. к. они могут навредить его элементам, а также окрашенной поверхности. Для ухода за устройством используйте исключительно мягкую сухую (или слегка влажную) ткань.

- Не используйте аксессуары, не рекомендованные производителем.
- Не размещайте устройство на неустойчивых поверхностях (подставках, штативах и т. д.) во избежание его непреднамеренного падения.
- Кабели должны быть проложены таким образом, чтобы на них нельзя было наступить, а также чтобы они не подвергались механическим воздействиям посторонних предметов. Обратите особое внимание, чтобы шнур питания не перегибался и не зажимался, особенно около вилки, электрических розеток и места выхода шнура из устройства.
- Наружная антенна должна находиться вдали от линий электропередач.
- Если наружная антенна соединяется с приемником, убедитесь в правильном заземлении антенны, чтобы защитить устройство от перепадов напряжения и предотвратить накопление статического электричества.
- Прослушивание музыки на высокой громкости может навредить Вашему слуху.
- Данное устройство не предназначено для использования в коммерческих целях.

## Меры предосторожности при работе с лазерными устройствами класса 1

Данный продукт классифицируется как ЛАЗЕРНОЕ УСТРОЙСТВО КЛАССА 1. (Продукт содержит маломощное лазерное устройство).

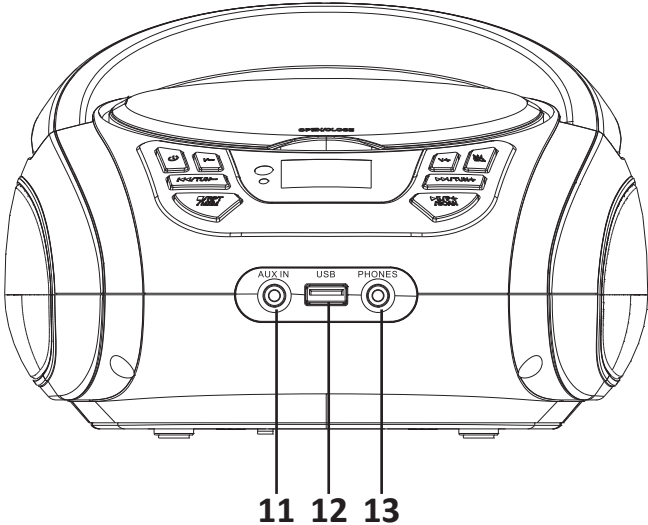
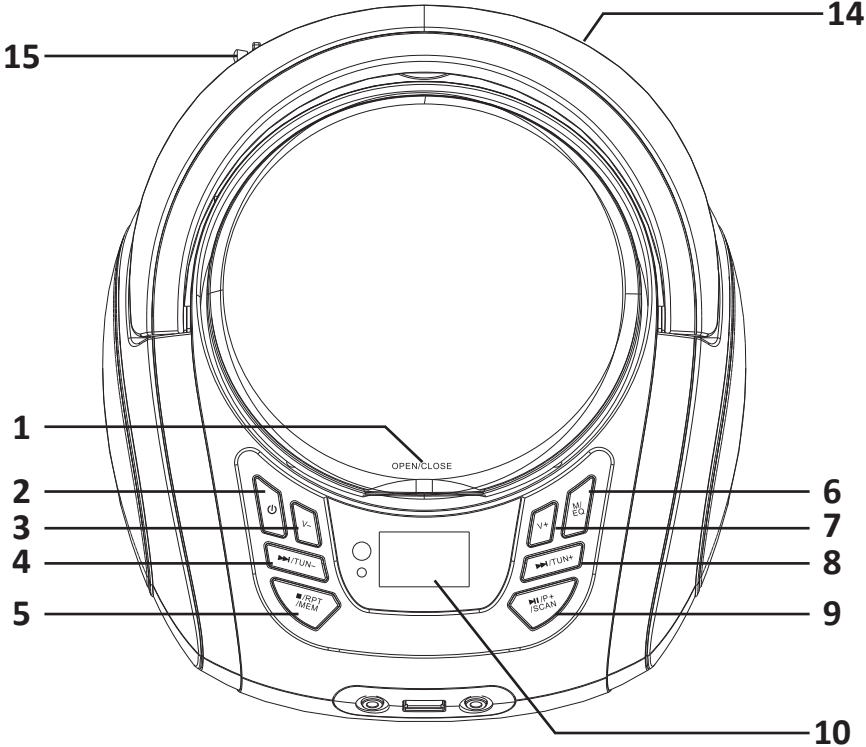
**Внимание:** в случае открытия устройства с поврежденной блокировкой, пользователь подвергается воздействию невидимого лазерного излучения. Следуйте приведенным ниже рекомендациям для безопасной и надлежащей работы. Для защиты от возможного лазерного излучения:






- Так как используемый в этом проигрывателе компакт-дисков лазерный луч вреден для глаз, не пытайтесь самостоятельно разобрать корпус.
- Немедленно прекратите использование устройства в случае попадания каких-либо предметов или жидкости в корпус устройства.
- Так как этот прибор использует лазер, то использование элементов управления, настроек или процедур, отличных от описанных в документации, может привести к опасному излучению.

## Меры предосторожности при работе с элементами питания

- Не используйте элементы питания при наличии видимых повреждений, появлении ненормального тепла или запаха. Незамедлительно прекратите эксплуатацию устройства и не прикасайтесь к выделениям аккумулятора.
- Не подвергайте элементы питания воздействию экстремальных температур.
- Не используйте элементы питания разного типа.
- Не используйте старые и новые элементы питания одновременно.
- Не модифицируйте элементы питания, не заряжайте батарейки, не предназначенные для этого.
- Прежде чем заряжать перезаряжаемые элементы питания, убедитесь, что они полностью остыли во избежание выхода их из строя. Зарядка элементов питания должна осуществляться под контролем взрослых.
- Никогда не сжигайте отработанные элементы питания во избежание взрыва и причинения вреда здоровью пользователя.

# Схема устройства



1. Кнопка открытия/закрытия дискового отсека.
2. Кнопка «»: включение/выключение устройства.
3. Кнопка «**V-**»: уменьшение громкости.
4. Кнопка «/TUN-»:
  - Режим RADIO: переход к предыдущей радиостанции (нажатие); полуавтоматический поиск предыдущей радиостанции (нажмите и удерживайте).
  - Режим CD/USB: предыдущий трек (нажатие); быстрая перемотка назад (нажмите и удерживайте).
5. Кнопка «/RPT/MEM»:
  - Режим RADIO: сохранение радиостанции в память устройства (нажатие).
  - Режим CD/USB: повтор трека (нажатие); полная остановка воспроизведения (нажмите и удерживайте).
6. Кнопка «**M/EQ**»:
  - Переключение режимов работы устройства (нажатие):  
RADIO > CD > USB > AUX.
  - Переключение режимов эквалайзера (нажмите и удерживайте):  
ROCK > POP > FLAT > CLASS > JAZZ.
7. Кнопка «**V+**»: увеличение громкости.
8. Кнопка «/TUN+»:
  - Режим RADIO: переход к следующей радиостанции (нажатие); полуавтоматический поиск следующей радиостанции (нажмите и удерживайте).
  - Режим CD/USB: следующий трек (нажатие); быстрая перемотка вперед (нажмите и удерживайте).
9. Кнопка «/P+/SCAN»:
  - Режим CD/USB: воспроизведение/пауза (нажатие).
  - Режим RADIO: выбор радиостанции (нажатие); автоматический поиск радиостанций (нажмите и удерживайте).
10. Дисплей.
11. Линейный вход AUX IN.
12. Входной USB-порт.
13. Разъем для наушников.
14. Разъем для сетевого шнура.
15. Телескопическая антенна.

## Эксплуатация устройства

1. Подключите устройство к сети питания при помощи комплектного сетевого шнура или вставьте 4 батарейки типа С в батарейный отсек устройства.
2. Нажмите на кнопку питания, чтобы включить/выключить устройство. По умолчанию устройство запускается в режиме радио.
3. Настройте громкость воспроизведения на устройстве при помощи кнопок «V-»/«V+». Нажмите на кнопку один раз, чтобы уменьшить/увеличить уровень громкости на один пункт, нажмите и удерживайте, чтобы уменьшить/увеличить громкость в несколько раз.  
**Примечание:** минимальный уровень громкости — 0, максимальный — 32.
4. Переключайте режимы работы устройства короткими нажатиями на кнопку «M/EQ»: RADIO > CD > USB > AUX.
5. Настройте эквалайзер воспроизведения длительными нажатиями на кнопку «M/EQ»: ROCK > POP > FLAT > CLASS > JAZZ.

### Режим радио

1. Перейдите в режим «RADIO», нажимая на кнопку «M/EQ».
2. Настройте длину и угол наклона телескопической антенны для лучшего приема сигнала.
3. Для того чтобы запустить автоматический поиск доступных радиостанций, нажмите и удерживайте кнопку «▶II/P+/SCAN».
4. Для того чтобы выбрать текущую радиостанцию, нажмите кнопку «▶II/P+/SCAN».
5. Для того чтобы сохранить обнаруженную радиостанцию в памяти устройства, нажмите кнопку «■/RPT/MEM».  
**Примечание:** магнитола может сохранять в памяти до 20 радиостанций.
6. Переключение между радиостанциями осуществляется короткими нажатиями на кнопки «◀◀/TUN-» и «▶▶/TUN+». Нажмите и удерживайте кнопку «◀◀/TUN-» или «▶▶/TUN+», чтобы осуществить автоматический поиск ближайшей к точке отсчета радиостанции (в более низком или более высоком диапазоне соответственно).

### Режим воспроизведения с CD

1. Откройте дисковый отсек и вставьте диск CD или CD-R/CD-RW.
2. Перейдите в режим «CD», последовательно нажимая на кнопку «M/EQ».
3. Нажмите на кнопку «▶II/P+/SCAN», чтобы запустить воспроизведение диска.
4. Нажимайте на кнопку «▶II/P+/SCAN», чтобы поставить на паузу/продолжить воспроизведение диска.
5. Переключение между треками осуществляется короткими нажатиями на кнопки «◀◀/TUN-» и «▶▶/TUN+». Нажмите и удерживайте кнопку «◀◀/TUN-» или «▶▶/TUN+», чтобы осуществить быструю перемотку назад или вперед соответственно.
6. Нажмите кнопку «■/RPT/MEM», чтобы активировать/деактивировать режим повтора трека. Нажмите и удерживайте кнопку «■/RPT/MEM», чтобы остановить воспроизведение.



## Режим воспроизведения с USB

1. Подключите USB-накопитель к соответствующему порту устройства.
2. Перейдите в режим «USB», последовательно нажимая на кнопку «**M/EQ**».
3. Нажимайте на кнопку «**▶II/P+/SCAN**», чтобы поставить на паузу/продолжить воспроизведение.
4. Переключение между треками осуществляется короткими нажатиями на кнопки «**◀◀/TUN-**» и «**▶▶/TUN+**». Нажмите и удерживайте кнопку «**◀◀/TUN-**» или «**▶▶/TUN+**», чтобы осуществить быструю перемотку назад или вперед соответственно.
5. Нажмите кнопку «**■/RPT/MEM**», чтобы активировать/деактивировать режим повтора трека. Нажмите и удерживайте кнопку «**■/RPT/MEM**», чтобы остановить воспроизведение.

## Режим линейного подключения (AUX IN)

1. Подключите внешний источник сигнала к соответствующему порту магнитолы при помощи кабеля AUX (TRS, 3.5 мм).\*
2. Перейдите в режим «AUX», последовательно нажимая на кнопку «**M/EQ**».
3. Управляйте воспроизведением на устройстве-источнике.

---

\* Кабель AUX не входит в комплект поставки.

## Технические характеристики

- Модель: Q330.
- Общая выходная мощность: 6 Вт.
- Динамики: 2.25", 4 Ω, 3 Вт x 2 шт.
- Параметры питания:
  - От сети: 220-240 В, 50/60 Гц.
  - Батарейки: DC 6 В, тип С x 4 шт.\*
- Диапазон частот FM: 64-108 МГц.
- Воспроизведение с внешних источников: USB, AUX IN.
- Максимальный объем считываемой памяти: 32 Гб.
- Поддержка дисковых носителей: CD / CD-R / CD-RW.
- Поддерживаемый формат файлов: MP3.
- Эквалайзер.
- Телескопическая антенна, разъем для наушников, дисплей, ручка для переноски.
- Габариты: 233 x 210 x 118 мм.
- Комплектация: магнитола, сетевой шнур, руководство пользователя, гарантийный талон.

## Правила и условия монтажа, хранения, перевозки (транспортировки), реализации и утилизации

- Устройство не требует какого-либо монтажа или дополнительной фиксации.
- Хранение и транспортировка устройства должны производиться в сухом помещении.
- Реализация устройства должна производиться в соответствии с действующим законодательством РФ.
- Утилизация данного изделия должна быть осуществлена согласно местным нормам и правилам по переработке отходов. Обеспечивая правильную утилизацию данного продукта, Вы помогаете предотвратить нанесение потенциального вреда окружающей среде и здоровью человека в результате неконтролируемого выброса отходов и рационально использовать материальные ресурсы. Более подробную информацию о пунктах приема и утилизации данного продукта можно получить в местных муниципальных органах или на предприятии по вывозу бытового мусора.
- При обнаружении неисправности прибора следует незамедлительно обратиться в авторизованный сервисный центр или утилизировать прибор.

---

\* Батарейки не входят в комплект поставки.

## Дополнительная информация

**Изготовитель:** ВИСТАР ЭЛЕКТРИК КО., ЛИМИТЕД.  
Ушилинь, Яну, Далан, г. Дунгуань, пров. Гуандун, Китай.  
Сделано в Китае.

**Импортер / уполномоченное изготовителем лицо:** ООО «Атлас»,  
690068, Россия, Приморский край, г. Владивосток, проспект 100-летия Владивостока,  
дом 155, корпус 3, офис 5.

Товар соответствует требованиям технического регламента Таможенного союза:

- ТР ТС 004/2011 «О безопасности низковольтного оборудования»;
- ТР ТС 020/2011 «Электромагнитная совместимость технических средств».

Товар соответствует требованиям технического регламента Евразийского экономического союза ТР ЕАЭС 037/2016 «Об ограничении применения опасных веществ в изделиях электротехники и радиоэлектроники».

Спецификации, информация о продукте, его комплектация и функционал могут быть изменены без предварительного уведомления пользователя. Фактический интерфейс устройства может отличаться от представленного в данном руководстве.

**Адрес в интернете:** [www.dexp.club](http://www.dexp.club)



Товар изготовлен (мм.гггг): \_\_\_\_\_

v.1

[www.dexp.club](http://www.dexp.club)