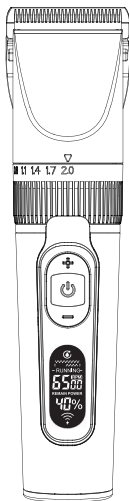


# DEXP

РУКОВОДСТВО ПОЛЬЗОВАТЕЛЯ

# Машинка для стрижки DEXP HC-0318NHW



## Содержание

Назначение устройства .....	4
Меры предосторожности.....	4
Схема устройства .....	5
Технические характеристики .....	6
Зарядка прибора.....	6
Регулировка длины стрижки .....	6
Инструкция по эксплуатации.....	6
Чистка и уход .....	7
Комплектация .....	7
Правила и условия монтажа, хранения, перевозки (транспортировки), реализации и утилизации .....	8
Дополнительная информация .....	8

## Уважаемый покупатель!

Благодарим Вас за выбор нашей продукции.

Мы рады предложить Вам изделия и устройства, разработанные и изготовленные в соответствии с высокими требованиями к качеству, функциональности и дизайну. Перед началом эксплуатации внимательно прочитайте данное руководство, в котором содержится важная информация, касающаяся Вашей безопасности, а также рекомендации по правильному использованию продукта и уходу за ним. Позаботьтесь о сохранности настоящего Руководства и используйте его в качестве справочного материала при дальнейшей эксплуатации изделия.

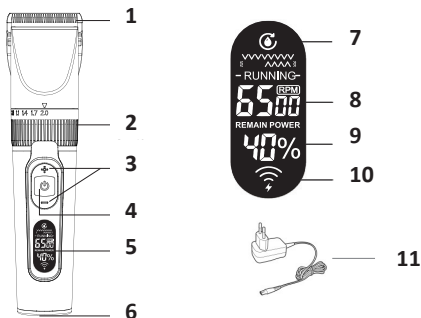
## Назначение устройства

Машинка для стрижки — устройство, предназначенное для стрижки и подравнивания волос.

## Меры предосторожности

- Перед подключением устройства убедитесь, что указанное на нем напряжение соответствует напряжению местной электросети.
- Устройство не предназначено для использования детьми и лицами с ограниченными физическими, сенсорными или умственными способностями, кроме случаев, когда над ними осуществляется контроль другими лицами, ответственными за их безопасность. Не позволяйте детям играть с устройством.
- Запрещается опускать устройство в воду или промывать под струей воды во время зарядки. Разрешается промывать под струей воды только режущий блок.
- Не используйте устройство вблизи воды. Не используйте устройство в ванной, душе, бассейне или других помещениях с повышенной влажностью. Близость воды представляет риск, даже если устройство выключено.
- Использование устройства, его зарядка и хранение должны производиться при температуре от +15 °C до +35 °C.
- Пользуйтесь только теми аксессуарами, которые входят в комплект поставки.
- Не пользуйтесь устройством с повреждённым или изношенным режущим блоком или насадкой-триммером, т.к. это может привести к травме.
- Не используйте устройство при обнаружении видимых повреждений и незамедлительно обратитесь в авторизованный сервисный центр при их выявлении.
- Не вскрывайте устройство и не производите ремонт самостоятельно. Обслуживание и ремонт должны осуществлять только квалифицированные специалисты авторизованного сервисного центра.
- Не используйте сжатый воздух, металлические губки, абразивные чистящие средства или агрессивные жидкости (масло или ацетон) для чистки устройства.

## Схема устройства



1. Режущий блок.
2. Регулятор длины стрижки.
3. Кнопка скорости движения лезвий.
4. Кнопка включения и выключения/предохранитель (чтобы заблокировать/разблокировать устройство, нажмите на кнопку и удерживайте в течение 3 секунд).
5. ЖК дисплей.
6. Разъём питания.
7. Индикатор масла (начнет мигать, если необходимо очистить насадку и залить масло).
8. Индикатор скорости движения лезвий (5 уровней скорости).
9. Процент заряда аккумулятора.
10. Предупреждение о низком заряде аккумулятора (в таком случае Вы услышите звуковой сигнал, а индикатор начнет мигать).
11. Адаптер питания.

## Технические характеристики

- Модель: HC-0318NHW.
- Питание: аккумулятор Li-Ion, 1x2000 мА·ч, 3,7 В.
- Время автономной работы: 3 часа.
- Время зарядки: 2 часа.
- Адаптер питания:
  - напряжение: 100-240 В - 50/60 Гц;
  - мощность: 5 В, 1000 мА.
- Водонепроницаемость: IPX6.
- Минимальная длина стрижки: 0,8 мм.
- Максимальная длина стрижки: 18 мм.
- Скорость двигателя: до 7000 об/мин.

## Зарядка прибора

1. Убедитесь, что устройство выключено.
2. Подсоедините адаптер к разъёму питания устройства, затем подключите адаптер к розетке.

**ВНИМАНИЕ:** когда устройство разрядится, его можно использовать во время зарядки. Аккумулятор устройства заряжается полностью приблизительно за 2 часа. Полного заряда хватает на 3 часа работы.

## Регулировка длины стрижки

- Поворачивайте регулятор длины стрижки, чтобы выбрать желаемую длину (0,8 мм, 1,1 мм, 1,4 мм, 1,7 мм, 2,0 мм).
- Выберите гребень-насадку для желаемой длины стрижки (3 мм, 6 мм, 9 мм, 12 мм, 15 мм, 18 мм).
- Выберите отдельные левый и правый гребни для стрижки бакенбардов или тонкий гребень для плавных переходов.

## Инструкция по эксплуатации

**ВНИМАНИЕ:** перед началом стрижки убедитесь, что волосы сухие и чистые. Не используйте устройство на влажных волосах. Используйте расческу для подравнивания волос.

1. Перед началом стрижки тщательно расчешите волосы по направлению роста волос.
2. Установите подходящий гребень и убедитесь, что гребень плотно прилегает к устройству.
3. Нажмите на кнопку включения/выключения, чтобы начать стрижку.

4. Подведите устройство с гребнем к коже головы и проводите им вдоль волос медленными движениями.
  - Начните стрижку с максимальной длины гребня и постепенно уменьшайте длину.
  - Запишите, каким гребнем вы пользовались, чтобы сослаться на него при следующих стрижках.
  - Для достижения наилучшего результата проводите устройством против направления роста волос.
  - Так как волосы растут в разных направлениях, необходимо перемещать устройство в разных направлениях (вверх/вниз или наискосок).
  - Проведите устройством по всей голове и убедитесь в том, что плоская сторона гребня плотно прилегает к волосам для достижения равномерной стрижки.
  - Для достижения лучшего результата на кудрявых, тонких или длинных волосах зачесывайте волосы расческой в сторону устройства.
5. Зачешите волосы вдоль ушей и продолжите стрижку.
6. Используйте тонкий гребень для более натуральной стрижки.

## Чистка и уход

7. Выключите прибор и отсоедините его от электросети.
8. Надавите на край режущего блока, отталкивая его от устройства, и снимите его.
9. Очистите насадки от волос при помощи щётки.
10. Очистите внутреннюю часть устройства при помощи щётки. Устройство не нуждается в смазке.
11. Подсоедините режущий блок обратно к устройству. Убедитесь, что нижняя часть режущего блока находится в пазу устройства, затем надавите на режущий блок до щелчка.

## Комплектация

- Машинка для стрижки.
- Гребень - 9 шт. (3 мм, 6 мм, 9 мм, 12 мм, 15 мм, 18 мм, левый и правый гребни, тонкий гребень).
- Щёточка для чистки.
- Масло.
- Адаптер питания.
- Ножницы.
- Расчёска.

# Правила и условия монтажа, хранения, перевозки (транспортировки), реализации и утилизации

- Устройство не требует какого-либо монтажа или постоянной фиксации.
- Хранение устройства должно производиться в упаковке в отапливаемых помещениях у изготовителя и потребителя при температуре воздуха от 15 °С до 35 °С и относительной влажности воздуха не более 80 %. В помещениях не должно быть агрессивных примесей (паров кислот, щелочей), вызывающих коррозию.
- Перевозка устройства должна осуществляться в сухой среде.
- Устройство требует бережного обращения, оберегайте его от воздействия пыли, грязи, ударов, влаги, огня и т.д.
- Реализация устройства должна производиться в соответствии с местным законодательством.
- После окончания срока службы изделия его нельзя выбрасывать вместе с обычным бытовым мусором. Вместо этого оно подлежит сдаче на утилизацию в соответствующий пункт приема электрического и электронного оборудования для последующей переработки и утилизации в соответствии с федеральным или местным законодательством. Обеспечивая правильную утилизацию данного продукта, вы помогаете сберечь природные ресурсы и предотвращаете ущерб для окружающей среды и здоровья людей, который возможен в случае ненадлежащего обращения. Более подробную информацию о пунктах приема и утилизации данного продукта можно получить в местных муниципальных органах или на предприятии по вывозу бытового мусора.
- При обнаружении неисправности устройства следует немедленно обратиться в авторизованный сервисный центр или утилизировать устройство.

## Дополнительная информация

**Изготовитель:** Нинбо Хоффорд Электрикал Эпплайенсиз Ко., Лтд.  
Западное шоссе Жуху №26, Сымэнь, г. Юйяо, пров. Чжэцзян, Китай.  
Сделано в Китае.

**Импортер в России / уполномоченное изготовителем лицо:** ООО «Атлас»,  
690068, Россия, Приморский край, г. Владивосток, проспект 100-летия Владивостока,  
дом 155, корпус 3, офис 5.

Товар соответствует требованиям технического регламента Таможенного союза:

- ТР ТС 004/2011 «О безопасности низковольтного оборудования»;
- ТР ТС 020/2011 «Электромагнитная совместимость технических средств»

Товар соответствует требованиям технического регламента Евразийского экономического союза ТР ЕАЭС 037/2016 «Об ограничении применения опасных веществ в изделиях электротехники и радиоэлектроники».

Внешний вид изделия и его характеристики могут подвергаться изменениям без предварительного уведомления.

**Адрес в интернете:** [www.dexp.club](http://www.dexp.club)



Товар изготовлен (мм.гггг) / Тауар жасалған күні (аа.жжжжж): \_\_\_\_\_ V.1



# Гарантийный талон

SN/IMEI: \_\_\_\_\_

Дата постановки на гарантию: \_\_\_\_\_

Производитель гарантирует бесперебойную работу устройства в течение всего гарантийного срока, а также отсутствие дефектов в материалах и сборке. Гарантийный период исчисляется с момента приобретения изделия и распространяется только на новые продукты.

В гарантийное обслуживание входит бесплатный ремонт или замена элементов, вышедших из строя не по вине потребителя в течение гарантийного срока при условии эксплуатации изделия согласно руководству пользователя. Ремонт или замена элементов производится на территории уполномоченных сервисных центров.

Срок гарантии: 12 месяцев.

Срок эксплуатации: 24 месяца.

Актуальный список сервисных центров по адресу:

<https://www.dns-shop.ru/service-center/>

**Гарантийные обязательства и бесплатное сервисное обслуживание не распространяются на перечисленные ниже принадлежности, входящие в комплектность товара, если их замена не связана с разборкой изделия:**

- Элементы питания (батарейки) для ПДУ (Пульт дистанционного управления).
- Соединительные кабели, антенны и переходники для них, наушники, микрофоны, устройства «HANDS-FREE»; носители информации различных типов, программное обеспечение (ПО) и драйверы, поставляемые в комплекте (включая, но не ограничиваясь ПО, предустановленным на накопитель на жестких магнитных дисках изделия), внешние устройства ввода-вывода и манипуляторы.
- Чехлы, сумки, ремни, шнуры для переноски, монтажные приспособления, инструменты, документацию, прилагаемую к изделию.
- Расходные материалы и детали, подвергающиеся естественному износу.



## Производитель не несёт гарантийных обязательств в следующих случаях:

- Истек Гарантийный срок.
- Если изделие, предназначенное для личных (бытовых, семейных) нужд, использовалось для осуществления предпринимательской деятельности, а также в иных целях, не соответствующих его прямому назначению.
- Производитель не несет ответственности за возможный материальный, моральный и иной вред, понесенный владельцем изделия и/или третьими лицами, вследствие нарушения требований руководства пользователя при использовании, не соблюдения рекомендаций по установке и обслуживанию изделия, правил подключения (короткие замыкания, возникшие также в результате воздействия несоответствующего сетевого напряжения, как на само изделие, так и на изделия, сопряженные с ним), хранении и транспортировки изделия.
- Все случаи механического повреждения: сколы, трещины, деформации, следы ударов, вмятины, замятия и др., полученные в процессе эксплуатации изделия.
- Имеются следы сторонней модификации, несанкционированного ремонта лицами, не уполномоченными для проведения таких работ. Если дефект вызван изменением конструкции или схемы изделия, подключением внешних устройств, не предусмотренных Производителем, использованием устройства, не имеющего сертификата соответствия согласно законодательству Российской Федерации.
- Если дефект изделия вызван действием непреодолимой силы (природных стихий, пожаров, наводнений, землетрясений, бытовых факторов и прочих ситуаций, не зависящих от Производителя), либо действиями третьих лиц, которые Производитель не мог предвидеть. Дефект, вызван попаданием внутрь изделия посторонними предметами, инородных тел, веществ, жидкостей, насекомых или животных, воздействием агрессивных сред, высокой влажности, высоких температур, которые привели к полному или частичному выходу из строя изделия.
- Отсутствует или не соответствует идентификация изделия (серийный номер). Если повреждения (недостатки) вызваны воздействием вредоносного программного обеспечения; установкой, сменой или удалением паролей (кодов), приведшим к отсутствию доступа к программным ресурсам изделия, без возможности их сброса/восстановления, ввиду отсутствия предоставления данной услуги поставщиком ПО.
- Если дефекты работы вызваны несоответствием стандартам или техническим регламентам питающих, кабельных, телекоммуникационных сетей, мощности радиосигнала, в том числе из-за особенностей рельефа и других подобных внешних факторов, использования изделия на границе или вне зоны действия сети.
- Если повреждения вызваны использованием нестандартных (неоригинальных) и/или некачественных (поврежденных) расходных материалов, принадлежностей, запасных частей, элементов питания, носителей информации различных типов (включая, CD, DVD диски, карты памяти, SIM карты, картриджи).
- Если недостатки вызваны получением, установкой и использованием несовместимого контента (мелодии, графика, видео и другие файлы, приложения Java и подобные им программы).
- На ущерб, причиненный другому оборудованию, работающему в сопряжении с данным изделием.



[www.dexp.club](http://www.dexp.club)