



[axion-tnp.ru](http://axion-tnp.ru)

СКАНИРУЙТЕ.  
УЗНАВАЙТЕ  
БОЛЬШЕ.

**АКСИОН**  
БЫТОВАЯ ТЕХНИКА  
СДЕЛАНО В РОССИИ



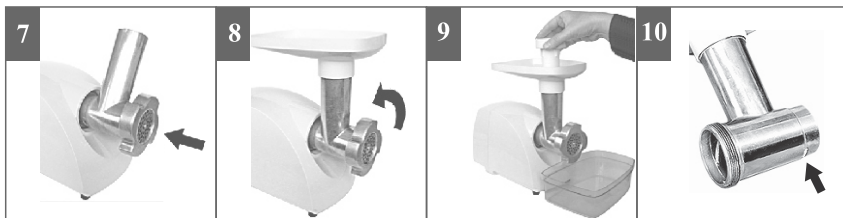
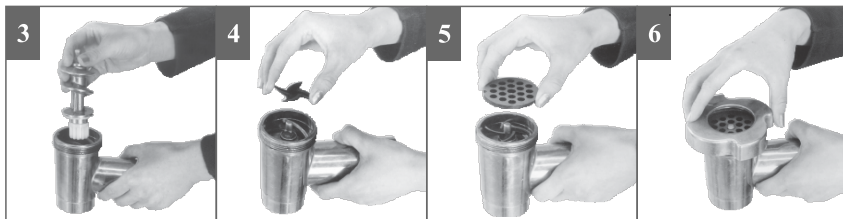
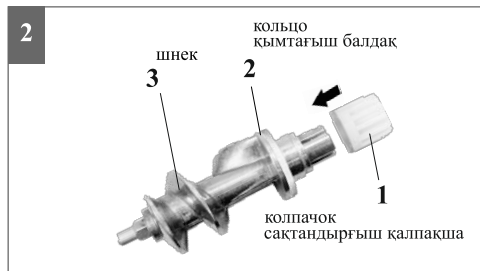
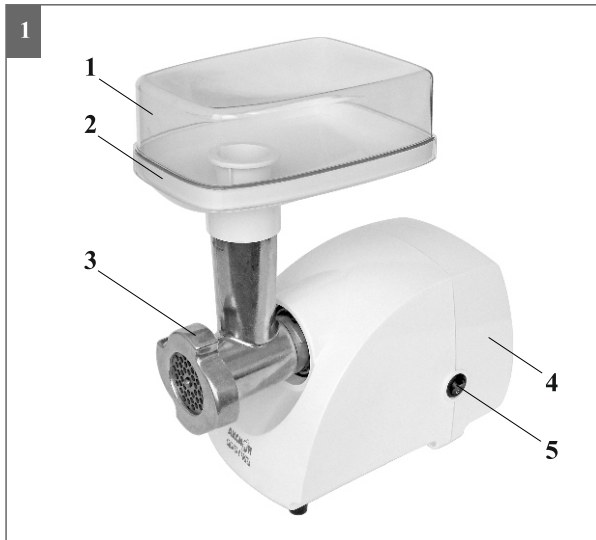
**RU**

**EAC**  
**CE**

**ЭЛЕКТРОМЯСОРУБКА**  
**M12**

РУКОВОДСТВО  
ПО ЭКСПЛУАТАЦИИ





Благодарим Вас за выбор продукции, выпускаемой под торговой маркой АКСИОН. Наши изделия разработаны в соответствии с высокими требованиями качества, функциональности и дизайна. Мы уверены, что Вы будете довольны приобретением нового изделия от нашего предприятия.

Хотите узнать больше о продукции «Аксион»? Заходите на сайт [www.axion-tnp.ru](http://www.axion-tnp.ru)

## НАЗНАЧЕНИЕ

Электромясорубка бытовая шнековая М12 (далее по тексту - электромясорубка) предназначена для приготовления фарша из мяса, рыбы, грибов, измельчения овощей, фруктов, получения пюреобразных масс из ягод, профилирования теста.

Электромясорубка с приставкой-овощерезкой АМ11.03 предназначена для резки продуктов ломтиками, мелкого и крупного шинкования овощей.

Электромясорубка с приставкой-соковыжималкой АМ11.04 предназначена для получения соков с мякотью из мягких овощей, фруктов и ягод, набивки колбасных изделий.

Комплектация и масса электромясорубки с приставками в зависимости от модели приведена в таблице 1 раздела «Комплектность».

## ТЕХНИЧЕСКИЕ ХАРАКТЕРИСТИКИ

Класс защиты от поражения электрическим током.....	II
Номинальная потребляемая мощность, Вт .....	160
Максимальная мощность, Вт .....	600
Напряжение питания, В.....	220-240
Частота сети, Гц .....	50-60
Производительность, кг/час, не менее.....	30
Максимальная производительность, кг/час.....	40
Режим работы повторно-кратковременный:	
- непрерывная работа, минут, не более.....	15
- пауза в работе, минут, не менее.....	15
- непрерывная работа, минут, не более.....	15
- пауза в работе, минут, не менее.....	45
Расход электроэнергии за 15 минут работы, кВт·ч, не более.....	0,04

## КОМПЛЕКТНОСТЬ

### КОМПЛЕКТНОСТЬ ЭЛЕКТРОМЯСОРУБКИ М12.01

Привод .....	1 шт.
Приставка-мясорубка в сборе (корпус, шнек, нож, гайка, предохранительный колпачок, уплотнительное кольцо, решетка).....	1 шт.
Решетка .....	1 шт.
Лоток .....	1 шт.
Крышка (миска) .....	1 шт.
Толкатель .....	1 шт.
Предохранительный колпачок .....	3 шт.
Уплотнительное кольцо .....	1 шт.
Руководство по эксплуатации .....	1 шт.
Потребительская тара.....	1 шт.

Таблица 1. Комплекты поставок.

Модель электромясорубки	Состав			Масса в упаковке, кг, не более
	Электромясорубка М12.01	Приставка- овощерезка АМ11.03	Приставка- соковыжималка АМ11.04	
Электромясорубка М12.01	+	-	-	3,5
Электромясорубка М12.02	+	+	+	4,8
Электромясорубка М12.03	+	+	-	4,5
Электромясорубка М12.04	+	-	+	3,8

## ТРЕБОВАНИЯ БЕЗОПАСНОСТИ

Для безопасного использования электромясорубки внимательно изучите настоящее руководство по эксплуатации.

**ЭЛЕКТРОМЯСОРУБКА ПРЕДНАЗНАЧЕНА ИСКЛЮЧИТЕЛЬНО ДЛЯ БЫТОВЫХ НУЖД!**

Подключайте электромясорубку только к электрической сети переменного тока напряжением 220-240 В частотой 50-60 Гц!

Данный прибор не предназначен для использования лицами (включая детей), с пониженными физическими, психическими или умственными способностями или при отсутствии у них опыта или знаний, если они не находятся под контролем или не проинструктированы об использовании прибора лицом, ответственным за их безопасность.

Дети должны находиться под присмотром для недопущения игры с прибором.

### **ЗАПРЕЩАЕТСЯ:**

- оставлять работающую электромясорубку без присмотра;
- эксплуатировать электромясорубку на наклонной или неустойчивой поверхности;
- перерабатывать замороженные продукты;
- проталкивать рукой или каким-нибудь предметом продукты в горловину приставки-мясорубки и овощерезки. Пользоваться только толкателями из комплекта поставки;
- пользоваться электромясорубкой для других целей, кроме указанных в данном руководстве;
- пользоваться неисправной электромясорубкой. При повреждении шнура питания во избежание опасности поражения электрическим током шнур должен заменить изготовитель, или его агент, или аналогичное квалифицированное лицо;
- превышать допустимое время непрерывной работы – 15 минут;
- пользоваться без присмотра электромясорубкой детям и другим недееспособным лицам;
- разбирать привод и вносить изменения в конструкцию электромясорубки;
- погружать привод в воду и мыть его под струей воды;
- очищать приставки от остатков продукта при включенном приводе.

**Производитель не несет ответственность за ущерб, вызванный неправильной эксплуатацией электромясорубки и ее принадлежностей.**

## УСТРОЙСТВО ЭЛЕКТРОМЯСОРУБКИ

Электромясорубка состоит из двух основных частей и показана на рисунке 1: привода 4, приставки-мясорубки в сборе 3.

Привод обеспечивает вращение шнека приставки-мясорубки. В нижней части привода имеется отсек для хранения сетевого шнура. На корпусе привода расположен выключатель 5. Включение привода производится нажатием на клавишу выключателя со стороны маркировки «I» (или «•»)

Приставка-мясорубка состоит из корпуса, шнека, предохранительного колпачка, уплотнительного кольца, ножа, решетки, гайки, лотка и толкателя. Приставка-мясорубка комплектуется решетками с мелкими или крупными отверстиями. Применение разных решеток позволяет получить мелкий или крупный фарш.

Шнек 3 в сборе с уплотнительным кольцом 2 и предохранительным колпачком 1 показан на рисунке 2. При установке уплотнительного кольца поверхность с выступом должна быть направлена в сторону предохранительного колпачка.

Предохранительный колпачок защищает механизм электромясорубки от поломки. При случайном попадании в процессе переработки в приставку-мясорубку костей и других твердых предметов, а так же при перегрузках привода электромясорубки, вызванных нарушением правил эксплуатации изделия, предохранительный колпачок разрушается, шнек перестает вращаться, а привод продолжает работать в режиме холостого хода.

## ПОДГОТОВКА К РАБОТЕ

Перед первым использованием составные части приставки-мясорубки необходимо вымыть горячей водой с моющим средством, предназначенным для мытья посуды, и просушить.

Корпус привода и шнур питания протереть влажной тканевой салфеткой.

## РЕКОМЕНДАЦИИ ПО ЭКСПЛУАТАЦИИ

Для того чтобы электромясорубка служила долго и надежно, необходимо соблюдать следующие рекомендации:

- сборку составных частей приставки-мясорубки производить в строгом соответствии с настоящим руководством по эксплуатации;

- мясо перед переработкой необходимо разморозить, отделить от костей, сухожилий и нарезать кусочками, свободно проходящими через горловину приставки-мясорубки. Рекомендуемый размер кусочков мяса 20x20x40 мм.;

- **не допускать попадания костей, хрящей и случайных твердых предметов в мясорубку и переработка замороженного мяса;**

- не допускать забивания горловины большим количеством перерабатываемых продуктов. Мясо в горловину приставки-мясорубки следует подавать равномерно по кусочку, при необходимости пользоваться толкателем, не прикладывая при этом чрезмерного усилия.

При случайном попадании костей и твердых предметов в приставку-мясорубку или при неправильной эксплуатации электромясорубки (чрезмерных нагрузках) происходит разрушение предохранительного колпачка. Для замены разрушенного колпачка необходимо выключить привод и снять приставку с привода.

Замену предохранительного колпачка следует производить только после полного удаления остатков сломанного колпачка с вала шнека и из втулки привода.

Неудаленные остатки сломанного колпачка вновь могут привести к повторному разрушению предохранительного колпачка.

Электромясорубка предназначена для эксплуатации в помещении с температурой окружающей среды от +1 до +35°C.

**Выполнение указанных рекомендаций - условие длительной и надежной работы изделия.**

## ПОРЯДОК МОНТАЖА И РАБОТЫ

### Приготовление фарша, измельчение овощей и фруктов

Собрать приставку-мясорубку в следующей последовательности:

- надеть на шнек кольцо уплотнительное и предохранительный колпачок (рис.2). Уплотнительное кольцо должно быть установлено поверхностью с выступом к колпачку;
- установить в корпус шнек в сборе (рис.3);
- установить нож на квадрат вала шнека режущей поверхностью наружу (рис.4);
- установить решетку с мелкими (или крупными) отверстиями, совместив паз на решетке со штифтом на корпусе (рис.5);
- накрутить на корпус гайку (рис.6), соблюдая условие: чем хуже качество мяса, тем сильнее должна быть затянута гайка, но затяжку до упора не практиковать из-за увеличения нагрузки на привод;
- вынуть шнур питания из отсека привода;
- установить приставку-мясорубку на привод (рис.7) и зафиксировать поворотом против часовой стрелки до вертикального положения, установить лоток на горловину (рис.8);
- поставить крышку (миску) под приставку-мясорубку (рис.9).

Перерабатываемое мясо необходимо разморозить и отделить от костей.

Перерабатываемые продукты необходимо промыть, нарезать на куски, свободно проходящие через горловину приставки-мясорубки.

Убедиться, что привод электромясорубки выключен и подключить вилку шнура питания к сети.

Включить привод электромясорубки и равномерно подавать перерабатываемые продукты в горловину приставки-мясорубки, при необходимости проталкивать продукты с помощью толкателя (рис.9).

**Внимание! Не проталкивайте перерабатываемые продукты какими-либо предметами кроме толкателя из комплекта электромясорубки.**

Используйте толкатель для проталкивания перерабатываемых продуктов только с установленной на горловину корпуса лотком из комплекта электромясорубки.

При снижении интенсивности переработки, в случае прекращения выхода фарша и при заполнении соком приставки-мясорубки необходимо:

- выключить привод и отключить вилку шнура питания от сети;
- снять с привода и разобрать приставку-мясорубку в порядке, обратном процессу сборки, очистить решетку, нож и шнек от продуктов, собрать приставку-мясорубку, установить на привод и продолжить работу.

При переработке продуктов с большим содержанием сока возможно подтекание сока через специально предусмотренный паз (рис.10). Подтекание может усилиться при заполнении приставки-мясорубки соком и перерабатываемым продуктом. Поэтому рекомендуется подавать продукты небольшими порциями.

По окончании работы для удобства очистки приставки-мясорубки рекомендуется в конце переработки продуктов пропустить черствый хлеб или корочку хлеба.

### **Профилирование теста**

Установить в корпус приставки-мясорубки шнек в сборе с уплотнительным кольцом и предохранительным колпачком (рис.3), решетку с крупными или мелкими отверстиями (рис.5) и завернуть гайку (рис.6).

Вынуть шнур питания из отсека привода. Установить приставку-мясорубку на привод (рис.7) и зафиксировать поворотом против часовой стрелки до щелчка (рис.8), установить лоток на горловину (рис.9).

Включить электромясорубку и равномерно с помощью толкателя подавать тесто в горловину приставки-мясорубки (рис.9). Профилированное тесто выходит через отверстия решетки.

### **Шинкование, резка ломтиками, приготовление сока, набивка колбасных изделий**

Шинкование, резку ломтиками, приготовление сока и набивку колбасных изделий производить согласно руководствам по эксплуатации приставки-овощерезки АМ11.03 и приставки-соковыжималки АМ11.04.

При снижении интенсивности переработки или прекращения выхода отжатых продуктов через отверстие приставки-соковыжималки, необходимо:

- выключить привод;
- вывернуть винт до полного открытия отверстия для выхода отжатых продуктов;
- включить привод;
- после возобновления выхода отжатых продуктов отрегулировать положением винта степень отжима продуктов и продолжить работу.

**ВНИМАНИЕ! ПРИ ЛЮБЫХ НАРУШЕНИЯХ ПРОЦЕССА ПЕРЕРАБОТКИ ВЫКЛЮЧИТЬ ПРИВОД.**

## **ЧИСТКА И УХОД**

По окончании процесса переработки выключить привод. Чтобы снять приставку-мясорубку с привода нужно повернуть ее по часовой стрелке. Очистить составные части приставки-мясорубки от продуктов, вымыть горячей водой с моющими средствами, предназначенными для мытья посуды, просушить. Применение абразивных чистящих средств не допускается. После просушки желательно смазать нож и решетку кулинарным жиром. Собрать приставку-мясорубку. Корпус привода и шнур питания протереть влажной тканевой салфеткой и просушить, шнур питания уложить в отсек привода.

**Для сохранения внешнего вида не рекомендуется мыть приставки и их составные части в посудомоечной машине.**

Не допускается сушка пластмассовых частей над источником тепла (печкой, электроплитой и др.).

## **ПРАВИЛА ХРАНЕНИЯ И ТРАНСПОРТИРОВАНИЯ**

Электромясорубка должна храниться в отапливаемом и проветриваемом помещении при температуре от +1 до +40°C.

В случае транспортировки электромясорубки при отрицательных температурах ее эксплуатация допускается только после нахождения в помещении в течение 3 часов с рекомендованным интервалом температур.

## ПРАВИЛА РЕАЛИЗАЦИИ

При покупке электромясорубки необходимо проверить:

- сохранность заводской этикетки, находящейся на дне привода электромясорубки;
- совпадение заводских номеров на приводе электромясорубки, в руководстве по эксплуатации и на упаковке;
- комплектность по разделу «Комплектность»;
- полноту и правильность заполнения свидетельства о приемке и продаже и гарантийного талона, убедиться в том, что в талоне на гарантийный ремонт и в свидетельстве о приемке и продаже правильно и четко проставлен штамп магазина, дата продажи;
- работоспособность электромясорубки кратковременным включением привода с присоединенной к нему приставкой-мясорубкой согласно разделу «Порядок монтажа и работы».

## ГАРАНТИЙНЫЕ ОБЯЗАТЕЛЬСТВА

Гарантийный срок эксплуатации электромясорубки 3 года с момента ее приобретения в магазине. При отсутствии в талоне на гарантийный ремонт даты продажи магазином гарантийный срок эксплуатации исчисляется со дня выпуска электромясорубки предприятием-изготовителем.

В течение гарантийного срока неисправности, происшедшие по вине изготовителя, устраняются бесплатно на предприятиях гарантийного ремонта. Отрывной талон на гарантийный ремонт остается на предприятии, производившем ремонт.

Изготовитель или его представитель снимает изделие с гарантийного обслуживания, если в результате экспертизы будет установлено, что неисправность возникла вследствие нарушения потребителем правил пользования, хранения, действия третьих лиц или непреодолимой силы (ст. 18 Закона Российской Федерации «О защите прав потребителей»).

### **Внимание!**

**Повторяющиеся поломки предохранительных колпачков свидетельствуют о нарушении потребителем правил эксплуатации изделия.**

Срок службы изделия 5 лет.

Претензии принимаются по адресу:

Изготовитель: ООО Концерн «АКСИОН»

426000, Россия, Удмуртская Республика, г. Ижевск, ул. Максима Горького, 90

Тел. +7 (3412) 78-78-24, Тел./факс +7 (3412) 78-58-97, e-mail: tnp@c.axion.ru.

**Актуальную информацию о сервисных центрах, проводящих ремонт и обслуживание техники «Аксион» и «Бриз», вы найдете на сайте [www.axion-tnp.ru](http://www.axion-tnp.ru).**

## ПРАВИЛА УТИЛИЗАЦИИ

Утилизацию электромясорубки, приставок к ней и упаковки осуществлять в порядке, установленном нормами и правилами в области обращения с отходами производства и потребления. При наличии возможности бумажные, полимерные, металлические отходы выбрасывать в предназначенные для этих материалов контейнеры или сдавать в соответствующие приемные пункты.



## ВОЗМОЖНЫЕ НЕИСПРАВНОСТИ И МЕТОДЫ ИХ УСТРАНЕНИЯ

Возможные неисправности	Вероятная причина	Методы устранения
Электродвигатель работает, но шнек не вращается	Сломался колпачок	Удалить остатки колпачка со шнека и из втулки привода, установить другой колпачок из запасных частей комплекта поставки*
	Неисправен редуктор	Устраняется только специалистами ремонтных предприятий
Некачественное измельчение (мясо мнется)	Затупились режущие кромки ножа или решетки	Заменить нож или решетку
	На шнек не установлено уплотнительное кольцо	Установить уплотнительное кольцо (рис.2)
	Не затянута гайка приставки-мясорубки	Затянуть гайку приставки-мясорубки
Уменьшились обороты вращения вала привода	Большое количество перерабатываемых продуктов	Уменьшить подачу продуктов
	Неисправен электродвигатель	Устраняется только специалистами ремонтных предприятий
Привод не работает	Отсутствует напряжение	Проверить наличие напряжения в сети питания
	Неисправен переключатель, неисправен шнур питания, неисправен электродвигатель, обрыв в электрической цепи привода	Устраняется только специалистами ремонтных предприятий

\* После использования комплекта колпачков из запасных частей поставки их можно приобрести в торговой сети, ремонтном предприятии или на заводе-изготовителе (тел. +7(3412) 30-81-60). Во избежание поломок привода электромясорубки приобретайте колпачки только с фирменным знаком завода-изготовителя.

**Замена предохранительных колпачков не является гарантийным ремонтом.**

## РЕЦЕПТЫ ИЗ КУЛИНАРНЫХ КНИГ ДЛЯ ПРИГОТОВЛЕНИЯ БЛЮД ПРИ ПОМОЩИ ЭЛЕКТРОМЯСОРУБКИ

### **Бифштекс рубленый**

400 г мяса, 75 г сала говяжьего или свиного измельчить на электромясорубке, добавить 50 г воды, соль, перец и тщательно перемешать. Приготовленную массу разделить в виде котлет и жарить на сковороде.

### **Паштет из печени**

400 г печени (говяжьей, свиной, бараньей), 150 г масла сливочного, 100 г шпика, 100 г репчатого лука, 50 г моркови, 1 яйцо, 50 г молока или бульона.

Печень разделить на небольшие куски и вместе с шинкованными овощами обжарить со шпиком, затем пропустить два раза через мясорубку. В паштет добавить сливочное масло, хорошо перемешать и украсить рубленым яйцом и зеленью.

### **Фрикадельки из мяса**

400 г супового мяса (телятины, свинины), 2 яйца, половину городской булки, соль, перец, зелень петрушки, лук.

Булку размочить в молоке, отжать, пропустить через мясорубку вместе с мясом. В полученный фарш положить перец, зелень петрушки, лук, яйцо и тщательно перемешать. Фрикадельки отварить или обжарить на растительном масле.

### **Грибная икра**

100 г сушеных белых грибов и по 50 г сушеных подосиновиков и подберезовиков замочить на ночь в воде. Затем промыть их, отварить в небольшом количестве воды. Готовые грибы охладить и пропустить через мясорубку с 200 г репчатого лука. Готовую массу поджарить в подсолнечном масле на медленном огне в течение 1 часа, подливая бульон. Икру используют для бутербродов, фаршированных яиц, можно положить в суп.

### **Икра из кабачков и баклажанов**

500 г баклажанов испечь на противне в духовке или отварить. Снять кожицу. Мякоть положить в мясорубку, добавить слегка обжаренный лук (головки), помидоры, соль, перец и измельчить. Добавить 2 столовые ложки растительного масла и варить на слабом огне.

### **Колбаса крестьянская жареная**

1 кг свинины, 300 г шпика, 20 г тмина, чеснок, специи и соль по вкусу. Свинину и шпик повернуть через электромясорубку, используя решетку с крупными отверстиями, и перемешать с остальными продуктами до получения однородной массы. Набить подготовленные свиные кишки. Приготовленную колбасу отварить, после чего обжарить. Подавать к столу с гарниром.



[axion-tnp.ru](http://axion-tnp.ru)

СКАНИРУЙТЕ.  
УЗНАВАЙТЕ  
БОЛЬШЕ.

**АКСИОН**  
БЫТОВАЯ ТЕХНИКА  
СДЕЛАНО В РОССИИ



**KZ**

## ЭЛЕКТРЕТТАРТҚЫШЫ M12

ПАЙДАЛАНУ ЖӨНІНДЕГІ  
НҰСҚАУЛЫҚ

## МАҚСАТЫ

М12 шнекті тұрмыстық электрретартқышы (бұдан әрі мәтінде – электрретартқыш) ет, балық, саңырауқұлақтан жентек жасауға, көкөніс, жемістерді ұсақтауға, жидектен езбетәріздес масса алуға, қамырды пішіндеуге арналған.

АМ11.03 көкөніскескіш-қосымшасы бар электрретартқыш азық-түліктерді тілімдерге кесуге, көкөністерді ұсақ және ірі тілкемдеуге арналған.

АМ11.04 шырынсыққыш-қосымшасы бар электрретартқыш жұмсақ көкөністер, жеміс-жидектерден жұмсағы бар шырын алуға, шұжық өнімдерін толтыруға арналған.

Электрретартқыштың моделіне байланысты жинақталуы және қосымшаларымен алғандағы салмағы «Жинақтаулық» атты 1-тараудың кестесінде көрсетілген.

Электрретартқыш қоршаған ортаның температурасы +1-ден +35°С-ге дейінгі ұй-жайларда пайдалануға арналған.

## ТЕХНИКАЛЫҚ СИПАТТАМАЛАРЫ

Электр тогының соғуынан қорғау класы .....	II
Номиналды пайдаланылатын қуат, Вт .....	160
Ең жоғарғы қуат, Вт .....	600
Қоректендіру кернеуі, В.....	220-240
Торап жиілігі, Гц .....	50-60
Өнімділік, кг/сағ, кемінде .....	30
Ең жоғарғы өнімділігі, кг/сағ .....	40
Жұмыс тәртібі қайталама-қысқа мерзімді:	
- үздіксіз жұмыс, минут, астам емес .....	15
- жұмыстағы үзіліс, минут, кемінде .....	15
- үздіксіз жұмыс, минут, астам емес .....	15
- жұмыстағы үзіліс, минут, кемінде .....	45
15 минут жұмысқа жұмсалатын электр қуатының шығыны, кВт-сағ, астам емес .....	0,04

## ЖИНАҚТАУЛЫҒЫ

### М12.01 ЕТТАРТҚЫШЫНЫҢ ЖИНАҚТАУЛЫҒЫ

Жетек.....	1 дана
Еттартқыш-қосымша жинақта (тұрқы, шнек, пышақ, сомын, сақтандырғыш қалпақша, қымтағыш балдақ, тор).....	1 дана
Тор .....	1 дана
Тостаған .....	1 дана
Қақпақ (тостақ).....	1 дана
Итергіш .....	1 дана
Сақтандырғыш қалпақша .....	3 дана
Қымтағыш балдақ .....	1 дана
Пайдалану нұсқаулары .....	1 дана
Тұтыну ыдысы.....	1 дана

1-кесте. Жеткізу жиынтығы

Электрретартқыштың таңбасы	Құрамдас бөліктердің таңбасы			Қаптамадағы салмағы, кг арттық емес
	Электрретартқыш М12.01	Көкөніскескіш-қосымша АМ11.03	Шырынсыққыш-қосымша АМ11.04	
Электрретартқыш М12.01	+	-	-	3,5
Электрретартқыш М12.02	+	+	+	4,8
Электрретартқыш М12.03	+	+	-	4,5
Электрретартқыш М12.04	+	-	+	3,8

**ҚАУІПСІЗДІК ТАЛАПТАРЫ**

Электрретартқышты қауіпсіз пайдалану үшін осы пайдалану жөніндегі нұсқаулықты мұқият оқыңыз.

**ЭЛЕКТРЕТТАРТҚЫШ ТЕК ҚАНА ТҰРМЫСТЫҚ ҚАЖЕТТІЛІКТЕРДІ ӨТЕУГЕ АРНАЛҒАН!**

Электрретартқышты 220-240 В кернеулі жиілігі 50-60 Гц ауыспалы тоқты электр торабына ғана қосыңыздар.

**ТҮЙІМ САЛЫНАДЫ:**

- жұмыс істеп тұрған электрретартқышты қараусыз қалдыруға;
- электрретартқышты еңкіш немесе орнықсыз бетте пайдалануға;
- электрретартқышты осы нұсқауда көрсетілгеннен басқа мақсатта пайдалануға;
- ақаулы электрретартқышты пайдалануға. Қоректендіру бауында ақау байқалғанда электр тогының соғу қаупінің алдын алу үшін бауды өндіруші немесе оның агенті немесе осындай білікті тұлға ауыстыруы тиіс;
- үздіксіз жұмыс істеудің рұқсат етілген уақытынан асып түсуге – 15 минут;
- электрретартқышты қараусыз балалар мен басқа да әрекетке қабілетсіз тұлғалардың пайдалануына;
- жетекті ашуға және электрретартқыш құрылымына өзгеріс енгізуге;
- жетекті суға салуға және оны су ағынының астында жууға;
- жетек қосулы тұрған кезде қосымшаларды азық-түлік қалдықтарынан тазартуға.

**Өндіруші электрретартқыш пен оның құралдарын дұрыс пайдаланбаудан келтірілген шығын үшін жауап бермейді**

**ЭЛЕКТРЕТТАРТҚЫШТЫҢ ҚҰРЫЛЫМЫ**

Электрретартқыш екі негізгі бөліктен тұрады (1-сурет): жетек 4 және жинақтағы еттартқыш-қосымша 3. Жетек еттартқыш-қосымшаның шнегін айналдыруды қамтамасыз етеді. Жетектің төменгі бөлігінде желілік бауды сақтауға арналған бөлік бар. Жетек тұрқысында ажыратқыш бар 5. Жетекті қосу ажыратқыштың «I» (немесе «») таңбасы жағындағы пернені басу арқылы жүзеге асырылады.

Еттартқыш-қосымша тұрқы, шнек, сақтандырғыш қалпақша, қымтағыш балдақ, пышақ, сомын, тостаған және итергіштен тұрады. Еттартқыш-қосымша кішкентай және ірі тесікті торкөздермен жасақталады. Әр түрлі торкөздерді пайдалану майда немесе ірі етті жентек алуға мүмкіндік береді.

Қымтағыш балдақ және сақтандырғыш қалпақшасы бар шнек 2-суретте көрсетілген. Қымтағыш балдақты орнатқан кезде шығыңқы бет сақтандырғыш қалпақшаға қарай бағытталуы тиіс.

Сақтандырғыш қалпақша электрреттартқыш механизмін бұзылудан сақтайды. өңдеу кезінде еттартқыш-қосымшаға абайсызда сүйек және басқа да қатты заттардың түсуі кезінде, бұйымды пайдалану ережелерін бұзудан болған электрреттартқыш жетегіне асқын жүктеу түскен кезде сақтандырғыш қалпақша бұзылады, шнек айналуын тоқтатады, жетек бос жүріс режимінде жұмыс істей береді.

## ЖҰМЫСҚА ДАЙЫНДЫҚ

Бірінші рет пайдаланар алдында еттартқыш-қосымшаның құрамдас бөліктерін ыдыс жууға арналған жуу құралдарымен ыстық суда жуу және құрғату керек.

Жетек тұрқысын және қоректендіру бауын былғалды мата майлықпен сүрту қажет.

## ПАЙДАЛАНУ ЖӨНІНДЕГІ ҰСЫНЫСТАР

Электрреттартқыш ұзақ және сенімді қызмет ету үшін мына ұсыныстарды ескеру қажет:

- еттартқыш-қосымшаның құрамдас бөліктерін жинауды қатаң түрде осы пайдалану жөніндегі нұсқаулыққа сәйкес жүзеге асыру керек;

- етті өңдер алдында мұздан еріту, сүйек, сіңірден ажырату, еттартқыш-қосымшаның мойындығынан оңай өтетін тілімдерге кесу керек. Ет кесектерінің ұсынылған өлшемі 20x20x40 мм. **Еттартқышқа сүйек, шеміршек және кездейсоқ қатты заттарды түсіруге және мұздатылған етті өңдеуге болмайды;**

- мойындықтың өңделетін өнімнің көп мөлшерімен тығындалуын болдырмау керек. Еттартқыш-қосымшаның мойындығына етті бір қалыпты кесектеп салу керек, қажет болған жағдайда итергішті пайдаланса болады, бірақ та күшке салуға болмайды.

Еттартқыш-қосымшаға сүйек және қатты заттар абайсызда түскенде немесе электрреттартқышты дұрыс пайдаланбаған жағдайда (асқын жүктеме) сақтандырғыш қалпақша бұзылады. Бұзылған қалпақшаны ауыстыру үшін қосымшаны жетектен алу керек.

Сақтандырғыш қалпақшаны ауыстыруды шнек білігінен және жетек төлкесінен сынған қалпақшаның қалдықтарын толығымен тазартқаннан кейін ғана жүргізу қажет.

**Сынған қалпақшаның алынып тасталмаған қалдықтары сақтандырғыш қалпақшаның қайта бұзылуына әкелуі мүмкін.**

Осы ұсыныстарды орындау – бұйымның ұзақ әрі сенімді жұмыс істейтіндігінің кепілі

## МОНТАЖДАУ ЖӘНЕ ЖҰМЫС ТӘРТІБІ

**Жентек жасау, көкөністер мен жемістерді ұсақтау**

Еттартқыш-қосымшаны мына тәртіпте жинау керек:

- шнекке қымтағыш балдақ пен сақтандырғыш қалпақшаны кигізу (2-сурет). Қымтағыш балдақ шығыңқы беті қалпақшаға қаратылып орнатылуы тиіс;

- тұрқыға жиналған шнекті орнату (3-сурет).

- пышақты шнек білігінің квадратына кесетін бетін сыртына қаратып орнату (4-сурет);

- торкөздегі ойықты тұрқыдағы штифтке келтіріп, кішкентай (немесе ірі) тесікті торкөзді орнату (5-сурет);

- мына шартты ескере отырып, сомынды тұрқыға бекіту (6-сурет): ет сапасы төмен болған сайын, сомын соғұрлым қаттырақ тартылуы тиіс, шегіне дейін тартуды жетекке жүктеме түсетіндіктен пайдаланбаған жөн.

- қоректендіру бауын жетектің ойығынан алып шығу;

- еттартқыш-қосымшаны жетекке орнатып (7-сурет), сағат тіліне қарсы бұру арқылы тік күйге келгенше бекіту, тостағанды тұрқыға қою (8-сурет);

- еттартқыш-қосымшаның астына қақпақты (тостақты) қою (9-сурет).

Өңделетін етті мұздан ерітіп, сүйектен ажырату керек.

Өңделетін өнімдерді жуып, еттартқыш-қосымшаның мойындығынан оңай өтетін кесектерге кесу қажет.

Электреттартқыштың жетегі сөніп тұрғанына көз жеткізу (ажыратқыш пернесі 0 жағдайында тұрады) және қоректендіру бауының ашасын торапқа қосу керек.

Электреттартқыштың жетегін ажыратқыш пернесін I таңбалы жағына басып қосу және өңделетін өнімдерді еттартқыш-қосымша мойындығына бірқалыпты салып отыру керек, қажет болған жағдайда өнімдерді итергішпен итеруге болады (9-сурет).

**НАЗАР АУДАРЫҢЫЗ! Өңделетін өнімдерді электреттартқыш жинағындағы итергіштен басқа заттармен итермеңіздер.**

**Өңделетін өнімдерді итеруге арналған итергішті тұрқының мойындығына электреттартқыш жинағындағы тостаған орнатылғанда ғана қолданыңыз.**

Өңделетін өнімдерді итеруге арналған иӨңдеу қарқындығы төмендеген жағдайда, еттартқыш-қосымшаның пышағына тамырлардың оралып қалуынан жентек шығуы тоқтаған жағдайда мына әрекеттерді істеу қажет:

- жетекті ажыратып, қоректендіру бауының ашасын тораптан алып тастау керек;

- еттартқыш-қосымшаны жетектен алып, жинау үрдісінен кері тәртіпте бұзу керек, торкөз, пышақ пен шнекті өнім қалдығынан тазартып, еттартқыш-қосымшаны жинап, жетекке орнатып, жұмысты жалғастыру керек.

Шырыны көп өнімдерді өндеген кезде шырын арнайы жасалған ойықтан ағуы мүмкін (10-сурет).

Еттартқыш-қосымша шырын мен өңделетін өнімге толған кезде ағу күшеюі мүмкін. Сондықтан өнімдерді шағын үлеспен салу керек.

Жұмыс аяқталғаннан кейін еттартқыш-қосымшаны оңай тазарту үшін өнімдерді өндеудің соңында қатқан нан немесе нанның қыртысын тарту ұсынылады.

#### **Қамырды пішіндеу**

Еттартқыш-қосымша тұрқысына қымтағыш балдақ және сақтандырғыш қалпақша орнатылған шнекті (3-сурет), ірі немесе кішкентай тесіктері бар торкөзді (5-сурет) орнатып, сомынды қысу керек (6-сурет).

Қоректендіру бауын жетек бөлігінен алу қажет. Еттартқыш-қосымшаны жетекке орнатып (7-сурет), сағат тіліне қарсы бұру арқылы тік күйге келгенше бекіту, тостағанды тұрқыға қою (8-сурет).

Электреттартқышты қыстырып, итергіштің көмегімен қамырды еттартқыш-қосымшаның мойындығына бірқалыпты салу керек (9-сурет). Пішінделген қамыр торкөз тесігі арқылы шығады.

#### **Тілкемдеу, тілімдерге кесу, шырын дайындау, шұжық өнімдерін толтыру**

Тілкемдеу, тілімдерге кесу, шырын дайындау, шұжық өнімдерін толтыруды AM11.03 көкөніскескіш-қосымша мен AM11.04 шырынсыққыш-қосымшаны пайдалану жөніндегі нұсқаулықтарға сәйкес жүргізу керек.

Өңдеу қарқындығы төмендеген немесе шырынсыққыш-қосымша тесігінен сығылған өнімдердің шығуы тоқтаған жағдайда мына әрекеттерді істеу қажет:

- жетекті тоқтату керек;
- бұраманы сығылған өнім шығу үшін тесік толық ашылғанға дейін бұрау керек;
- жетекті іске қосу керек;
- сығылған өнімнің шығуы қалпына келтірілгеннен кейін өнімді сығу деңгейін бұраманы бұрау арқылы реттеп, жұмысты жалғастыру керек.

### **НАЗАР АУДАРЫҢЫЗ! ӨҢДЕУ ҮРДСІНІҢ КЕЗ КЕЛГЕН БҰЗЫЛУЫНДА ЖЕТЕКТІ ТОҚТАТУ КЕРЕК.**

Өңдеу үрдісі аяқталғаннан кейін жетек тоқтатылып, еттартқыш-қосымшаны бұзып, құрамдас бөліктерін қалған өнімнен тазартып, ыдыс жууға арналған жуу құралымен ыстық суда жуып, кептіру қажет. Қырып тазалайтын құралдарды пайдалануға болмайды. Кептіргеннен кейін пышақ пен торкөзді аспаздық маймен майлаған жөн. Еттартқыш-қосымшаны жинау керек. Жетек тұрқысы мен қоректендіру бауын ылғалды мата майлықпен сүртіп, кептіру керек, қоректендіру бауын жетек түбіндегі бөлікке салу қажет.

**Сыртқы түрін сақтау үшін қосымша мен оның құрамдас бөліктерін ыдыс жуғыш машинада жуу ұсынылмайды.**

Пластмасса бөліктерді жылу көздерінің (пеш, электрплита және т.б.) үстінде кептіруге болмайды.

### **САҚТАУ ЖӘНЕ ТАСЫМАЛДАУ ЕРЕЖЕЛЕРІ**

Электрреттартқыш жылытылатын және желдетілетін бөлмеде +1-ден +40°C-ге дейінгі температурада сақталуы тиіс.

Электрреттартқышты жайсыз температурада тасымалдаған жағдайда, ұсынылған температура интервалы бар үй-жайда кемінде 3 сағат тұрғаннан кейін ғана оны пайдалануға рұқсат етіледі.

### **ІСКЕ АСЫРУ ЕРЕЖЕЛЕРІ**

Электрреттартқышты сатып алған кезде мынаны тексеру керек:

- электрреттартқыш жетегінің түбінде орналасқан зауыт пломбасының бұзылмауын;
- электрреттартқыш жетегіндегі, пайдалану жөніндегі нұсқаулық пен қаптамадағы зауыт нөмірлерінің сәйкес келуін;
- «Жинақтаулық» бөліміне сәйкес жинақталуын;
- қабылдау және сату туралы куәлік пен кепілдік талонының толық және дұрыс толтырылуын (кепілді жөндеуге талон мен қабылдау және сату туралы куәлікте дүкеннің мөртабаны, сату күні дұрыс және анық қойылғанына көз жеткізу керек);
- «Монтаждау және жұмыс тәртібі» бөліміне сәйкес еттартқыш-қосымшасы қосылған жетекті қысқа уақытқа қосу арқылы электрреттартқыштың жұмысқа қабілеттілігін.

### **ЖОЮ ЕРЕЖЕЛЕРІ**

Электр еттартқыш пен оның саптамаларын жоюға арнайы талаптар қойылмайды.



## БОЛУЫ МҮМКІН АҚАУЛАР

Болуы мүмкін ақаулар	Себебі	Жою әдістері
Электрқозғалтқыш жұмыс істеп тұр, бірақ шнек айналмайды	Қалпақша сынып қалды	Шнектен және жетек төлкесінен қалпақшаның қалдықтарын алып тастап, қосымша жинағының қосалқы бөлшектерінен басқа қалпақшаны алып қою*
	Редуктор жұмыс істемейді	Ақау жөндеу кәсіпорындарының мамандарымен ғана жойылады.
Сапасыз майдалау (ет езіледі)	Шнекке қымтағыш балдақ орнатылмаған. Пышақтың кесетін жиегі мұқалған. Еттартқыш-қосымшаның сомыны тартылмаған.	Қымтағыш балдақты орнату (1-сурет). Пышақтың кесетін жиектерін қайрау. Еттартқыш-қосымшаның сомынын тарту.
Жетек білігінің айналуы азайды	Электрқозғалтқыш жұмыс істемейді.	Ақау жөндеу кәсіпорындарының мамандарымен ғана жойылады
Жетек жұмыс істемейді	Кернеу жоқ.	Розеткаға үстел шамын немесе өлшеу құралын қосу арқылы қоректендіру торабында кернеудің болуын тексеру
	Ажыратқышта ақау бар, қоректендіру бауында ақау бар, электрқозғалтқышта ақау бар, жетектің электр тізбегі үзілген.	Ақау жөндеу кәсіпорындарының мамандарымен ғана жойылады

\*Жеткізудің қосалқы бөлшектері ішіндегі қалпақшаларды пайдаланғаннан кейін оларды сауда желісі, жөндеу кәсіпорны немесе өндіруші-зауытта сатып алуға болады (тел. +7(3412) 30-81-60). Электреттартқыш жетегінің бұзылуын болдырмау үшін өндіруші-зауыттың фирмалық белгісі бар қалпақшаларды ғана сатып алыңыздар.

**Сақтандырғыш қалпақшаларды ауыстыру кепілді жөндеуге жатпайды.**

## КЕПІЛДІК МІНДЕТТЕМЕЛЕР

Электреттартқышты пайдаланудың кепілді мерзімі дүкеннен сатып алған сәттен бастап 3 жыл. Кепілді жөндеуге талонда дүкенде сату күні көрсетілмеген жағдайда пайдалану мерзімі электреттартқышты өндіруші-кәсіпорын шығарған күннен бастап есептеледі.

Кепілді мерзім кезінде өндірушінің кінәсынан болған ақаулар кепілді жөндеу жүргізетін кәсіпорындарда тегін жойылады. Кепілді жөндеуге үзбелі талон жөндеу жүргізген кәсіпорында қалады.

Өндіруші немесе оның өкілі сараптама нәтижесі бойынша ақау тұтынушы пайдалану, сақтау ережелерін бұзуынан, үшінші тұлғалар немесе жойқын күштің әрекетінен болғаны анықталған жағдайда бұйымды кепілді қызмет көрсетуден алып тастайды (Ресей Федерациясының «Тұтынушылардың құқығын қорғау туралы» заңының 18-бабы).

**Назар аударыңыздар!**

**Сақтандырғыш қалпақшалардың бірнеше қайтара сынуы тұтынушы бұйымды пайдалану ережесін бұзғанын куәландырады.**

Бұйымның қызмет ету мерзімі 5 жыл.

## ЭЛЕКТРЕТТАРТҚЫШТЫҢ КӨМЕГІМЕН ТАҒАМ ДАЙЫНДАУ ҮШІН АСПАЗДЫҚ КІТАПТАН РЕЦЕПТЕР

### Шабылған бифштек

400 г ет, 75 г сиыр немесе шошқа майын электреттарқышта тартыңыз, 50 г су, тұз, бұрыш қосып, мұқият араластырыңыз. Дайындалған массаны котлет түрінде бөліп, табада қуырыңыз.

### Бауырдан жасалған паштет

400 г бауыр (сиыр, шошқа, қой), 150 г сары май, 100 г шпик, 100 г басты пияз, 50 г сәбіз, 1 жұмыртқа, 50 г сүт немесе сорпа. Бауырды шағын бөліктерге бөліп, тілкемделген көкөністермен бірге шпикпен қуарыңыз, содан соң екі рет еттартқышта тартыңыз. Паштетке сары май қосып, жақсылап араластырып, шабылған жұмыртқа мен көк шөппен сәнденіз.

### Еттен жасалған фрикаделькалар

400 г сорпа еті (бұзау, шошқа), 2 жұмыртқа, қалалық бөлкенің жартысы, тұз, бұрыш, желкөк, пияз. Бөлкені сүтке жібіту, сығып, етпен бірге еттартқыштан өткізіңіз. Алынған тартылған етке бұрыш, желкек көгі, пияз, жұмыртқаны қосыңыз, мұқият араластырыңыз. Фрикаделькаларды суға пісіріңіз немесе өсімдік майына қуырыңыз.

### Саңырауқұлақ уылдырығы

100 г кептірілген ақ саңырауқұлақ пен 50 г кептірілген қызғылт сары саңырауқұлақ пен 50 г қайысқұлақ саңырауқұлақты түнгіге суға жібітіп қойыңыз. Содан соң оларды жуып, біраз көлемдегі суда пісіріңіз. Дайын саңырауқұлақты суытып, 200 г басты пиязбен еттартқыштан өткізіңіз. Дайын массаны күнбағыс майына баяу отта 1 сағат бойы сорпа құйып отырып, қуыру қажет. Уылдырықты бутерброд, жентектелген жұмыртқа үшін пайдаланылады, сорпаға қосуға болады.

### Кәді мен баклажаннан жасалған уылдырық

500 г баклажанды қаңылтыр табада тандырда немесе суға салып пісіріңіз. Қабығын алып тастаныз. Жұмсағын еттартқышқа салып, аздап қуырылған пияз (басты), қызанақ, тұз, бұрыш қосып, ұсақтаңыз. 2 ас қасық өсімдік майын қосып, баяу отта пісіріңіз.

### Қуырылған шаруа шұжығы

1 кг шошқа еті, 300 г шпик, 20 г тмин, сарымсақ, дәмдеуіштер мен тұз.

Шошқа еті мен шпикті ірі тесікті төркөзді пайдаланып, электреттарқыштан өткізіп, қалған өнімдермен қосып, бірыңғай масса түзілгенге дейін араластырыңыз. Дайындалған шошқа ішектерін қосымшаны пайдалану жөніндегі нұсқаулыққа сәйкес толтырыңыз. Дайындалған шұжықты пісіріп, соңынан қуырыңыз. Дастарханға гарнирмен бірге қойыңыз.





**ТАЛОН НА ГАРАНТИЙНЫЙ РЕМОНТ  
КЕПІЛДІ ЖӨНДЕУГЕ ТАЛОН**

**ЭЛЕКТРОМЯСОУБКА  
ЭЛЕКТРЕТТАРТҚЫШ**

М12.01

М12.02

М12.03

М12.04

№

ТУ 5156-185-49640047-2010  
Изготовитель: ООО Концерн «Аксион»  
Өндіруші: ООО Концерн «Аксион»

Продана .....  
Сатылды (наименование предприятия торговли)  
(сауда кәсіпорнының атауы)

Дата продажи .....  
Сағу күні

Выполнены работы .....  
Жұмыстар атқарылды

Исполнитель .....  
Орындаушы (фамилия, имя, отчество  
тегі, аты, әкесінің аты)

Владелец .....  
Иесі (подпись  
колы)

**КОРЕШОК ТАЛОНА на гарантийный ремонт  
Кепілді жөндеуге ТАЛОН ТҮБІРТЕГІ**

Изъят « \_\_\_\_\_ » \_\_\_\_\_ 20 \_\_\_\_\_ г.  
Алынды \_\_\_\_\_ ж.

Исполнитель .....  
Орындаушы (фамилия, имя, отчество  
тегі, аты, әкесінің аты)





**СВИДЕТЕЛЬСТВО О ПРИЕМКЕ И ПРОДАЖЕ  
ҚАБЫЛДАУ ЖӘНЕ САТУ ТУРАЛЫ КҮӘЛІК**

**ЭЛЕКТРОМЯСОРУБКА  
ЭЛЕКТРЕТТАРТҚЫШ**

**Заводской номер и дата изготовления**

┌

└

соответствует требованиям ТУ 5156-185-49640047-2010 и признана годной для эксплуатации.

ТУ 5156-185-49640047-2010 талаптарына сәйкес келеді және пайдалануға жарамды деп танылды

Продана.....  
Сатылды (наименование предприятия торговли)  
(сауда кәсіпорнының атауы)

Дата продажи.....  
Сатылған күні

**Актуальную информацию об авторизованных центрах “Аксион” Вы найдете на сайте [www.axion-tnp.ru](http://www.axion-tnp.ru).**

ИЗГОТОВИТЕЛЬ / ӨНДІРУШІ:  
ООО Концерн «АКСИОН»  
426000, Россия, Удмуртская Республика  
г. Ижевск, ул. Максима Горького, 90

СБЫТ/САТУ:  
Тел. +7 (3412) 78-78-24  
Тел./факс +7 (3412) 78-58-97  
e-mail: [tnp@c.axion.ru](mailto:tnp@c.axion.ru)  
<http://www.axion-tnp.ru>

Гарантийное обслуживание:  
Тел./факс +7 (3412) 30-81-60