

**DEXP**

**ПАЙДАЛАНУШЫ НҰСҚАУЛЫҒЫ**



**Ет тартқыш**  
**DEXP MGL-2200S**

# Мазмұны

Сақтық шаралары .....	5
Құрылғының сұлбасы .....	6
Құрылғыны жинастыру.....	7
Пайдалану нұсқаулығы .....	8
Фарш дайындау.....	8
Кеббе дайындау .....	9
Шұжық дайындау .....	10
Реверс .....	10
Тазалау және күтім жасау.....	11
Техникалық сипаттамалар .....	11
Жиынтықтамасы .....	11
Монтаждау, сақтау, тасымалдау (көлікпен), сату және кәдеге жарату ережелері және шарттары .....	12
Қосымша ақпарат .....	12

## Құрметті сатып алушы!

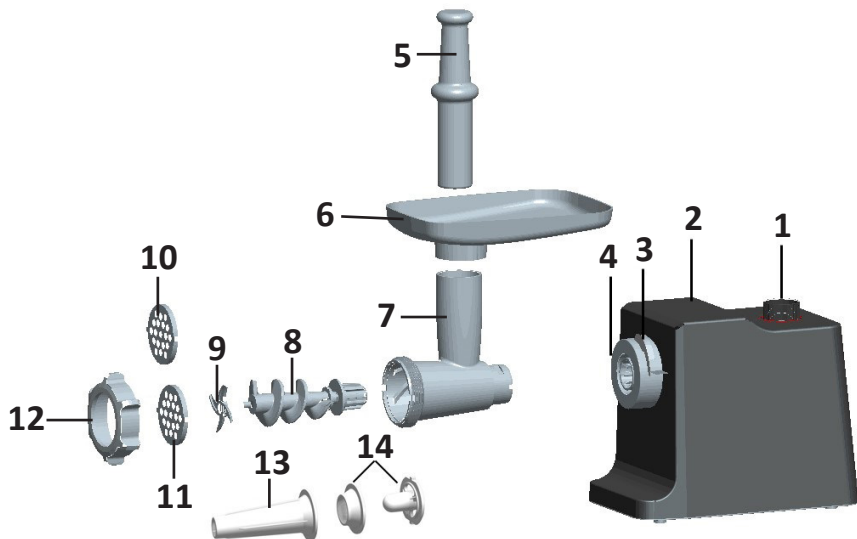
«DEXP» маркасымен жасап шығарылатын өнімдерді таңдағаныңыз үшін сізге алғысымызды білдіреміз. Біз жоғары сапаға, функционалдылыққа және дизайнға қойылатын талаптарға сәйкес әзірленген және жасап шығарылған бұйымдарды және құрылғыларды ұсынғанымызға қуаныштымыз. Пайдаланар алдында қауіпсіздігіңізге қатысты маңызды ақпаратты, сондай-ақ осы өнімді дұрыс пайдалану және оған күтім жасау бойынша ұсыныстарды қамтитын осы нұсқаулықты мұқият оқып шығыңыз. Осы Нұсқаулықты күтіп ұстаңыз және өнімді болашақта пайдаланғанда оны анықтамалық материал ретінде пайдаланыңыз.

Ет тартқыш етті майдалауға, сондай-ақ басқа да өнім түрлерін шабуға арналған.

## Сақтық шаралары

1. Құрылғын қуат көзіне жалғамас бұрын, үйдегі электр желісінің кернеуі техникалық сипаттамаларға сәйкес келетініне көз жеткізіп алыңыз.
2. Электр тогының соғуын болдырмас үшін мотор блогын суға немесе басқа сұйықтықтарға батырмаңыз.
3. Құрылғыны балалардың жанында қолданған кезде аса сақ болыңыз, құрылғыны әрдайым балалардың қолы жетпейтін жерде сақтаңыз.
4. Қуат сымы, шанышқы немесе басқа бөлшектер зақымдалған жағдайда құрылғыны пайдаланбаңыз. Кабель немесе штепсельдік ашасы ысып тұрған бетке тимеуін қадағалаңыз.
5. Көрінетін зақым анықталған жағдайда құрылғыны пайдаланбаңыз және олар анықталған кезде дереу уәкілетті қызмет көрсету орталығына хабарласыңыз.
6. Тазалау, жинау және бөлшектеу алдында құрылғыны әрдайым желіден ағытып тастап отырыңыз.
7. Құрылғының қозғалмалы бөліктері оларды алып тастамас бұрын толық тоқтағанша күтіңіз.
8. Ингредиенттерді ет тартқыштың тиеу бөлігіне саусақтарыңызбен немесе басқа заттармен итермеңіз. Тек қана итергішті пайдаланыңыз.
9. Құрылғының пышақтарын қолданған кезде абай болыңыз, әсіресе оларды алып тастағанда және тазалау кезінде. Шабатын жүздері өте өткір!
10. Құрылғымен бірге жеткізілетін жиынтықтамаларды ғана қолданыңыз. Өндіруші ұсынбаған кез-келген басқа компоненттерді пайдалану өмір мен денсаулыққа қауіп төндіруі мүмкін, сонымен қатар сізді тегін кепілдік қызмет көрсету құқығынан айырады.
11. Қуаттау кәбілі бедердің (мысалы, үстелдің) шетінде салбыратып қоймаңыз.
12. Құрылғыны бөлмеден тыс жерлерде пайдалануға болмайды.
13. Құрылғы қосулы кезде саусақтарыңызды металл барабанға салмаңыз.
14. Пышақты орнатқаннан кейін бос құрылғыны қоспаңыз.
15. Бұл құрылғы балалардың және физикалық, сенсорлық немесе ақыл-ой қабілеттері шектеулі адамдардың пайдалануына, тек олардың қауіпсіздігіне жауапты бақылау жүргізетін басқа жандар жүзеге асырған жағдайларды қоспағанда пайдалануына арналып жасалмаған. Балаларға бұл құрылғымен ойнауға рұқсат бермеңіз.
16. Қосулы тұрған құрылғыны қараусыз қалдырушы болмаңыз.
17. Қызып кетудің алдын алу үшін үздіксіз жұмыстың максималды циклі 5 минуттан аспауы керек. Жұмыс циклдерінің арасында құрылғыны 10 минут суытып алыңыз.

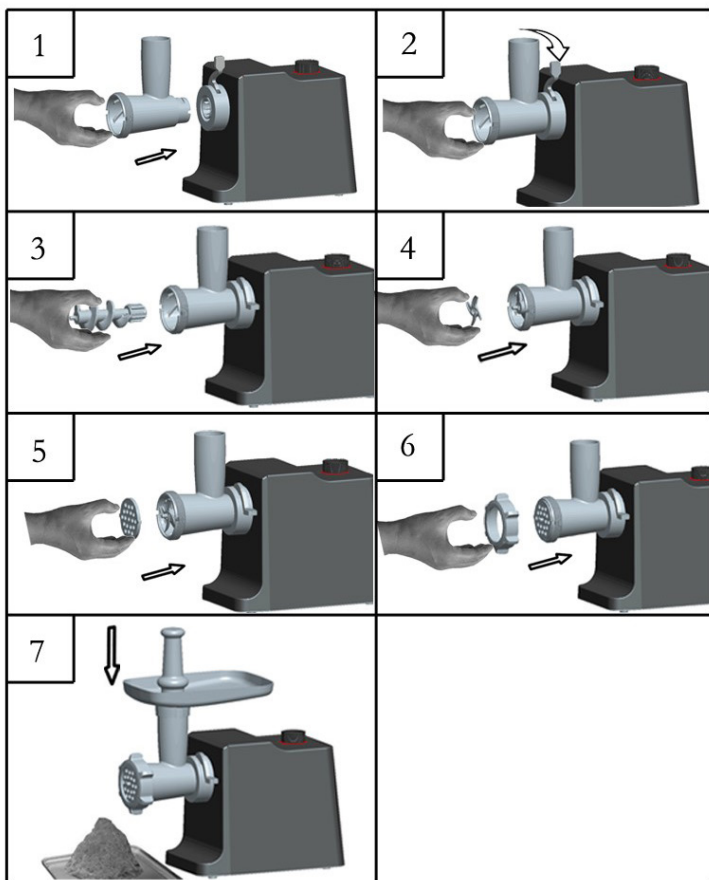
## Құрылғының сұлбасы



1. Қуаттауды ауыстырғыш «R/0/1/2» (Реверс / Өшір. / жылдамдық 1 / жылдамдық 2).
2. Моторлық блок.
3. Жүктеу бөлігін бекіндіргіш.
4. Жүктемелеу бөлігіне арналған ұяшық.
5. Итергіш.
6. Жүктемелеу тұғыры.
7. Ет тартқыштың жүктеу бөлігі.
8. Шнек.
9. Пышақ.
10. Ұсақтап кесетін фаршқа арналған диск.
11. Орташа кесетін фаршқа арналған диск.
12. Бекіткіш гайка.
13. Шұжықтарды жасауға арналған саптама.
14. Кеббеге арналған саптама.

## Құрылғыны жинастыру

1. Бекіткішті көтеріңіз де, металлды тиеу бөлігін мотор блогындағы тиісті ұяшыққа салыңыз (Сур. 1). 2-суретті көрсетілгендей етіп бекіткішті түсіріңіз.
2. Ет тартқыштың металл бөлігін барабанға ұзын ұшымен алға қарай салыңыз. Бұrandаның қозғалтқыш блогының бекітілгеніне көз жеткізу үшін оны ақырын бұраңыз (Сур. 3).
3. Шнектің білігіне пышақты орнатыңыз (Сур. 4).
4. Кейін пышақтың қауіпсіз диск үшін фарш, шығыңқы жерлері бастап ойықпен келтіріңіз (Сур. 5).
5. Бір қолмен дискіні ұстап тұрып, оны бекіндіргіш гайкамен бұрап тастаңыз. Тым қатты бұрап тастамаңыз (Сур. 6).
6. Жүктеу тұғырын 7-суретте көрсетілгендей бекітіңіз.
7. Ет тартқышты ыңғайлы жерге қойыңыз.
8. Желдеткіш саңылаулар ашылғандығына көз жеткізіп алыңыз.



## Пайдалану нұсқаулығы

Құрылғыны бірінші рет қолданар алдында тамақ өнімдерімен жанасатын барлық бөліктерді мұқият тазалаңыз.

Құрылғы термостатпен жабдықталған, ол қызып кеткен жағдайда ет тартқышты автоматты түрде өшіреді. Егер термостат жұмыс істеп тұрса және құрылғы жұмыс істеп тұрған кезде өшірілсе, келесі әрекеттерді орындаңыз:

1. Қуаттау құрылғысынан ажыратып тастаңыз.
2. Қуаттауды ауыстырғышын «0» (Өшір.) қалпына бұраңыз.
3. Құрылғыны суытыңыз (бұл кем дегенде 60 минут).
4. Құрылғыны желіге қосыңыз. Қуаттау ауыстырғышын «1» қалпына келтіріп бұраңыз (1 жылдамдықты іске қосу).

## Фарш дайындау

### НАЗАР АУДАРЫҢЫЗ:

- Сүйектерді, жаңғақтарды, сондай-ақ басқа да қатты тағамдарды ұсақтау үшін құрылғыны пайдаланбаңыз.
  - Мұздап қалған етті тартуға тыйым салынады! Тартылған етті пісіреп алдында етті жібіту керек.
  - Құрылғы жұмыс істеп тұрған кезде ет тартқыштың жүктеу бөлігіне тым көп ет салуға тырыспаңыз.
1. Бұранданың білігін пластикалық бөлігімен ет тартқыштың жүктеу бөлігіне алға қарай салыңыз. Шнек білігіне пышақты орнықтырыңыз.
  2. Шнектің білігіне фаршқа арналған дискіні орнатыңыз. Оны сосын бекіткіш гайкамен бұрап тастаңыз.
  3. Жүктеу науасын ет тартқыштың жүктеу бөлігіне орнатыңыз.
  4. Еттартқыш фарш дайындауға әзір.
  5. Дайындалған ет кесектерін жүктеу астауына салыңыз.

**ЕСКЕРТУ:** сүйектерді, сіңірлерді, қатты шеміршектерді алып тастаңыз, етті кішкене текшелерге кесіңіз (20x20x60 мм), олар ет тартқыштың тиеу бөлігіне еркін енеді.

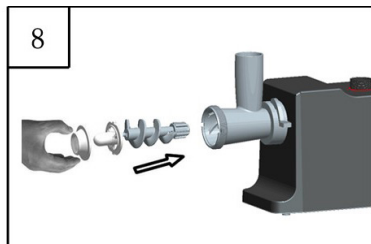
6. Құрылғыны іске қосыңыз да қалаулы жылдамдықты таңдап алыңыз.
7. Итергішті абайлап қана басып отырып, етті жүктемелеу бөлігіне итеріңіз.
8. Егер ет тартқыштың тиеу бөлігі бітеліп қалса, құрылғыны өшіріп, тазалаңыз. Қажет болған жағдайда «R» (Реверс) функциясын пайдаланыңыз.



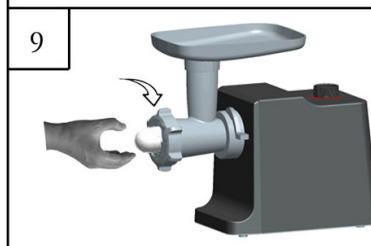
## Кеббе дайындау

Кеббе — бұл шығыс тағамдарының дәстүрлі еттен жасалатын асы. Кеббе ет пирогтары, шұжықтар немесе толтырылған котлеттер деп аталады. Кеббені дайындау үшін алдымен тартылған етді пияз, ұн (жарма) және котлеттерге арналған басқа ингредиенттермен араластырып дайындау керек.

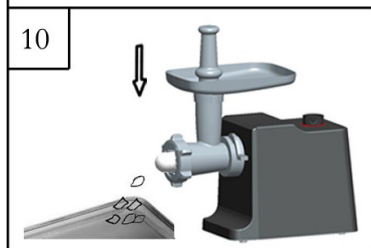
1. Бұранданың білігін пластикалық бөлігімен алға қарай сырғытыңыз. Конус пен пішінді саптаманы киіңіз (Сур. 8).



2. Барлығын бекіткіш гайкамен бекіндіріңіз (Сур. 9).

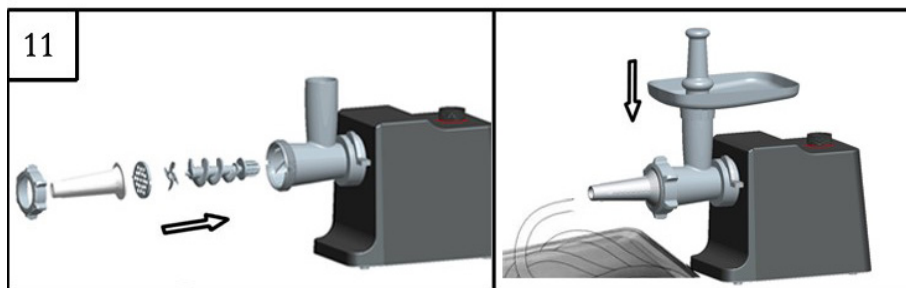


3. Жүктеу науасын ет тартқыштың жүктеу бөлігіне орнатыңыз. Құрылғы кеббе жасауға әзір (Сур. 10).
4. Кеббе қоспасын дайындаңыз және оны кеббе саптамасы бар ет тартқыштан өткізіңіз.



## Шұжық дайындау

1. Ет дайындаңыз.
2. Бұранданың білігін пластикалық бөлігімен алға қарай сырғытыңыз. 11-суретте көрсетілгендей, пышақты, тартылған ет дискісін және шұжық саптамасын орнатыңыз. Оны сосын бекіткіш гайкамен бұрап тастаңыз.
3. Жүктеу науасын ет тартқыштың жүктеу бөлігіне орнатыңыз.
4. Құрылғы шұжықтар жасауға әзір.
5. Шұжық қабығын жылы суға 10 минутқа батырыңыз.
6. Шұжық саптамасының үстіне дымқыл қабық киіп, соңында түйін байлаңыз. Саптамадағы ауаны шығару үшін тесікті жаппаңыз.
7. Фаршты жүктемелеу астауына салыңыз.
8. Құрылғыны іске қосыңыз.
9. Итергішті абайлап қана басып отырып, етті жүктемелеу бөлігіне итеріңіз.
10. Толығымен толтыру үшін қабықты шұжық саптамасынан ақырын тартыңыз.
11. Таңдалған аралықты сақтай отырып, қабықты қысыңыз және бұраңыз.



## Реверс

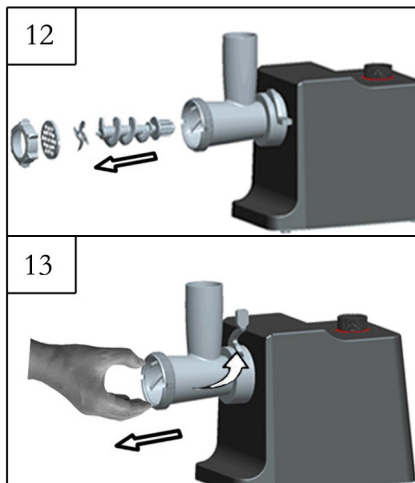
1. Егер жұмыс кезінде ет кептеліп қалса, қосқышты «O» күйіне ауыстырыңыз, шнек толығымен тоқтағанша кем дегенде 1 минуттай күтіңіз.
2. Ауыстырғышты «R» күйіне бұраңыз да, шнек кері бағытта айнала бастайды және сонда ол жабысып қалған өнімдерден тазартылады. Егер бұл функцияның көмегі тимесе, қосқышты «O» күйіне ауыстырыңыз, құрылғыны желіден ажыратыңыз, жұмыс блогын бөлшектеңіз және оны қолмен тазалаңыз.

**НАЗАР АУДАРЫҢЫЗ:** «R» жағдайындағы құрылғының максималды жұмыс уақыты 5 секундтан аспауы керек.

## Тазалау және күтім жасау

Тордың тесіктеріне жабысып қалған етті нан кесегін ет тартқыштан өткізу арқылы тазартуға болады.

1. Тазаламас бұрын ет тартқышты өшіріп, оны желіден ажыратыңыз.
2. Итергішті суырып алып, жүктемелеу астауын шешіңіз. Бекіткіш гайканың бұрап ағытып алыңыз да, корпустан барлық детальдарды суырып алыңыз (Сур. 12).
3. Бекіткішті жоғары көтеру арқылы жүктеу бөлігін мотор блогынан ажыратыңыз (Сур. 13).
4. Құрылғы мен оның бөліктері ыдыс жуғышта жууға арналмаған.
5. Оның детальдарын сабындалған суда жуыңыз. Еттартқышты пайдаланған соң бірден тазалап жуып тастап отырыңыз.
6. Детальдарын таза жылы суда шайыңыз да оларды бірден кептіріп қойыңыз.
7. Пышағы мен дискілерін өсімдік майымен майлау ұсынылады.
8. Дымқыл шүберекпен құрылғының корпусын сүртіп алыңыз.



## Техникалық сипаттамалар

- Үлгісі: MGL-2200S.
- Қуаты: 2200 Вт.
- Желінің параметрлері: 220-240 В, 50 Гц.
- Өнімділігі: 3 кг/мин.
- Жылдамдықтар саны: 2.
- Корпустың материалы: металл.
- Реверс функциясы.
- Қолданылу аясы: тұрмыстық.

## Жиынтықтамасы

- Ет тартқыш.
- 2 перфорирленген диск.
- Металлды жүктеу астауы.
- Шұжықтарға арналған саптама.
- Кеббеге арналған саптама.
- Итергіш.
- Пайдаланушы нұсқаулығы.

# Монтаждау, сақтау, тасымалдау (көлікпен), сату және кәдеге жарату ережелері және шарттары

- Құрылғы қандайда бір монтаждауды немесе тұрақты бекітуді талап етпейді.
- Құрылғының сақталуы өндірушінің және тұтынушының жылытылып тұратын панажайларында өндірушінің қаптамасында 5 °С бастап 40 °С дейінгі температурада және ауаның салыстырмалы ылғалдылығы 80 %-дан аспайтын жерлерде жүргізілуі тиіс. Тұрғын-жайларда тотығуды туындататын агрессивті қоспалар (қышқылдардың, сілтілерді булары) болмауы тиіс.
- Құрылғыны құрғақ ортада тасымалдау керек.
- Құрылғы мұқият күтім жасауды қажет етеді, оны шаңның, ластың, соққылардың, ылғалдың, оттың және т.б. әсерінен сақтаңыз.
- Құрылғыны өткізу РҚ қолданыстағы заңнамасына сәйкес жүргізілуі тиіс.
- Құрылғыда ақаулық анықталған жағдайда дереу авторизацияланған сервистік орталыққа жүгініп хабарласыңыз немесе құрылғыны кәдеге жаратыңыз.
- Бұл бұйымды кәдеге жарату қалдықтарды қайта өңдеу жөніндегі жергілікті нормалар мен ережелерге сәйкес жүзеге асырылуы тиіс. Бұл өнімнің дұрыс кәдеге жаратылуын қамтамасыз ете отырып, қалдықтардың бақылаусыз тасталуы нәтижесінде қоршаған ортаға және адам денсаулығына келтірілетін ықтимал зиянды болдырмауға және материалдық ресурстарды ұтымды пайдалануға көмектесесіз. Бұл өнімді қабылдау және жою пункттері туралы қосымша ақпаратты жергілікті муниципалды органдардан немесе тұрмыстық қалдықтарды шығаратын кәсіпорыннан алуға болады.

## Қосымша ақпарат

**Өндіруші:** Чжуншань Линк-Плас Электрик Эпплайенсис Ко., Лтд.  
Тунци тас жолы 18, Дунфэн, Чжуншань, Гуандун пров., Қытай.  
Қытайда жасалған.

**Импортер / юр.лицо, принимающее претензии в Казахстане:**

ТОО «DNS KAZAKHSTAN», г. Нұр-Сұлтан, пр. Сарыарқа, дом 12, офис 301С, Казахстан.

**Импорттаушы / Қазақстан шағымдар қабылдайтын заңды тұлға:**

«DNS KAZAKHSTAN» ЖШС, Нұр-Сұлтан қ., Сарыарқа даңғ., 12-үй, 301С-кеңсе, Қазақстан.

Тауар Кеден Одағының техникалық регламентінің талаптарына сәйкес келеді:

- КО ТР 004/2011 «Төменвольтты жабдықтардың қауіпсіздігі туралы».
- КО ТР 020/2011 «Техникалық құралдардың электр магниттік сәйкестілігі»;

Тауар Еуразиялық экономикалық одақтың 037/2016 ЕАЭО ТР «Электр техникасы және радиоэлектроника бұйымдарында қауіпті заттардың қолданылуын шектеу туралы» техникалық регламентінің талаптарына сәйкес келеді.

**Интернеттегі мекенжайы:** [www.dexr.club](http://www.dexr.club)

**EAC**

Өндіріс күні пайдаланушы нұсқаулығының орыс тіліндегі нұсқасында көрсетілген.

V.1

# Кепілдік талоны

SN/IMEI: \_\_\_\_\_

Кепілдікке қойылған күні: \_\_\_\_\_

Өндіруші бүкіл кепілдік мерзімі ішінде құрылғының үздіксіз жұмыс істейтініне, сондай-ақ материалдар мен құрастырымда ақаулар болмайтынына кепілдік береді. Кепілдік мерзімі бұйымды сатып алған сәттен бастап есептеледі және тек жаңа өнімдерге ғана қолданылады.

Кепілді қызмет көрсетуге пайдаланушы нұсқаулығының шарттарына сәйкес пайдаланылған бұйымның кепілдік мерзімі ішінде тұтынушының кінәсінен тыс істен шыққан элементтерін уәкілетті сервис орталықтарының аумағында тегін жөндеу немесе ауыстыру кіреді. Элементтерді жөндеу немесе ауыстыру уәкілетті сервис орталықтарының аумағында жүргізіледі.

Кепілдік мерзімі: 12 ай.

Пайдалану мерзімі: 24 ай.

Сервис орталықтарының өзекті тізімі мына адрес бойынша:

<https://www.dns-shop.ru/service-center/>

**Егер тауардың жиынтықтылығына кіретін төменде атап өтілген керек-жарақтарды ауыстыру үшін бұйымды бөлшектеу қажет болмаса, кепілдікті міндеттемелер және тегін сервистік қызмет көрсету мыналарға қолданылмайды:**

- ҚБП (Қашықтан басқару пультіне) арналған қуат элементтері (батареялар).
- Біріктіру кабельдері, антенналар және оларға ауыстырғыштар, құлаққаптар, микрофондар, «HANDS-FREE» құрылғылары; әр түрлі ақпарат тасығыштары, жиынтықта жеткізілетін программалық қамтым (ПҚ) және драйверлер (соның ішінде, бірақ аталғанмен шектелмей, бұйымның қатты магниттік дискілерінде жинақтағышқа алдын ала орнатылған ПҚ), сыртқы енгізу/шығару құрылғылары және манипуляторлар.
- Қаптар, сөмкелер, белдіктер, тасуға арналған баусымдар, монтаждау айла-бұйымдары, саймандар, бұйымға қоса берілген құжаттама.
- Шығыс материалдар және табиғи тозуға ұшырайтын бөлшектер.



## **Өндірушіге мынадай жағдайларда кепілдікті міндеттемелер жүктелмейді:**

- Кепілдік мерзімі өтіп кетті.
- Егер жеке (тұрмыстық, отбасылық) қажеттіліктерге арналған бұйым кәсіпкерлік қызметті жүзеге асыру үшін, сондай-ақ оның тікелей арналуына сәйкес келмейтін өзге мақсаттарда пайдаланылса.
- Өндіруші бұйым иесі және/немесе үшінші тұлғалар бұйымды пайдалану кезінде пайдаланушы нұсқаулығының талаптарын бұзу салдарынан, бұйымды орнату және оған қызмет көрсету бойынша ұсынымдарды, бұйымды қосу (тиісті емес желілік кернеу бұйымның өзіне де, онымен түйіндес бұйымдарға әсер етуінің нәтижесінде де пайда болған қысқа тұйықталулар), сақтау және тасымалдау ережелерін сақтамау салдарынан шектен ықтимал материалдық, моралдық және өзге зиян үшін жауапкершілік көтермейді.
- Механикалық зақымданудың барлық жағдайлары: сынықтар, жарықтар, деформациялар, соққы іздері, майысқан жерлер және бұйымды пайдалану барысында болған т.б. зақымданулар.
- Түрлендірулерді, рұқсат етілмеген жөндеулерді осындай жұмыстарды жүргізуге уәкілетті емес адамдар жүргізген жағдайлар. Егер ақаулық конструкцияны немесе бұйымның схемасын өзгерту, Өндіруші қарастырмаған сыртқы құрылғыларды қосу, Қазақстан Республикасының заңнамасына сай сәйкестік сертификаты жоқ құрылғыны пайдалану салдарынан туындаған болса.
- Егер ақаулық тежеусіз күш әсерінен (табиғи апаттардан, өрттерден, су тасқындарынан, жер сілкіністерінен, тұрмыстық факторлардан және Өндірушіге байланысты емес өзге жағдайлардан), немесе Өндіруші болжай алмаған үшінші тұлғалардың әсерінен туындаған болса. Ақаулық бұйымның толық немесе ішінара істен шығуына әкелген бұйымның ішіне бөтен заттар, бөгде денелер, заттар, сұйықтықтар, жәндіктер немесе жануарлар түсуінен, жемір орталардың, жоғары ылғалдылықтың, жоғары температуралардың әсерінен туындаған болса.
- Бұйымды сәйкестендіру (сериялық нөмірі) болмаса немесе сәйкес келмесе. Егер зақымданулар (кемшіліктер) зиянды программалық қамтымның әсерінен; бұйымның программалық ресустарына қатынай алмауға әкеп соққан құпиясөздерді (кодтарды) орнатудан, ауыстырудан немесе жоюдан, ПҚ жеткізушісі оларды арылту/қалпына келтіру қызметін көрсетпейтіндіктен, ондай мүмкіндіктің болмауынан туындаған болса.
- Егер жұмыс ақаулықтары қуат бергіш, кабель желілерінің, телекоммуникациялық желілердің стандарттарына немесе техникалық регламенттеріне, радиосигнал қуатына сәйкес келмеуінен, оның ішінде жер бедерінің ерекшеліктерінен және басқа ұқсас сыртқы факторлардан, бұйымды желінің қамту шекарасында немесе аймағынан тыс пайдаланудан туындаған болса.
- Егер зақымданулар стандартты емес (түпнұсқа емес) және/немесе сапалы емес (зақымдалған) шығыс материалдарды, керек-жарақтарды, қосалқы бөлшектерді, қуат элементтерін, әртүрлі ақпарат тасығыштарын (оның ішінде CD, DVD дискілерін, жад карталарын, SIM карталарын, картридждерді) пайдаланудан туындаған болса.
- Егер кемшіліктер үйлесімді емес контентті (әуендер, графика, видео және басқа файлдар, Java қосымшалары және оларға ұқсас программалар) алу-дан, орнатудан және пайдаланудан туындаған болса.
- Осы бұйыммен түйіндес жұмыс істеп тұрған басқа жабдыққа келтірілген залалға.





[www.dexp.club](http://www.dexp.club)