

REDMOND

Мясорубка RMG-1205



Руководство по эксплуатации





УВАЖАЕМЫЙ ПОКУПАТЕЛЬ!

Благодарим вас за то, что вы отдали предпочтение бытовой технике компании REDMOND.

REDMOND – это новейшие разработки, качество, надежность и внимательное отношение к потребностям покупателей. Надеемся, что вы и в дальнейшем будете выбирать изделия нашей компании.

REDMOND уделяет особое внимание здоровому образу жизни. Заботясь о здоровье покупателей, компания создает линию продуктов, сочетающих в себе высочайшее качество и безопасность материалов с современным дизайном.

Мясорубка REDMOND оснащена электродвигателем с низким уровнем шума. Благодаря мощности до 2000 Вт он легко справляется с любым мясом.

Насадки, входящие в комплект, порадуют разнообразием возможностей самых требовательных поваров. Это диски из нержавеющей стали с отверстиями различного диаметра для приготовления всех видов фарша, насадки для кеббе и колбас.

REDMOND – ПРОФЕССИОНАЛ НА ВАШЕЙ КУХНЕ!

Хотите узнать больше? Посетите наш сайт www.multivarka.pro.

Страницы официального интернет-представительства REDMOND в России, Белоруссии, Украине и Казахстане содержат самую актуальную информацию о предлагаемой технике REDMOND и ожидаемых новинках. Здесь вы можете получить консультацию онлайн, а также заказать продукцию REDMOND и оригинальные аксессуары к ней в нашем интернет-магазине.

Служба поддержки пользователей REDMOND в России: 8-800-200-77-21 (звонок по России бесплатный).




Прежде чем использовать данное устройство, внимательно прочитайте руководство по эксплуатации и сохраните в качестве справочника. Правильное использование прибора значительно продлит срок его службы.


Меры безопасности

- Производитель не несет ответственности за повреждения, вызванные несоблюдением требований по технике безопасности и правил эксплуатации изделия.
- Данный электроприбор представляет собой многофункциональное устройство для приготовления пищи в бытовых условиях и может применяться в квартирах, загородных домах, гостиничных номерах, бытовых помещениях магазинов, офисов или в других подобных условиях непромышленной эксплуатации. Промышленное или любое другое нецелевое использование устройства будет считаться нарушением условий надлежащей эксплуатации изделия. В этом случае производитель не несет ответственности за возможные последствия.
- Перед подключением устройства к электросети проверьте, совпадает ли ее напряжение с номинальным напряжением питания прибора (см. технические характеристики или заводскую табличку изделия).
- Используйте удлинитель, рассчитанный на потребляемую мощность прибора, – несоблюдение этого требования может привести к короткому замыканию или возгоранию кабеля.
- Выключайте прибор из розетки после использования, а также во время его очистки или перемещения. Извлекайте электрошнур сухими руками, удерживая его за штепсель, а не за провод.

- Не протягивайте шнур электропитания в дверных проемах, вблизи нагревательных приборов, газовых или электрических плит. Следите за тем, чтобы электрошнур не перекручивался и не перегибался, не соприкасался с острыми предметами, углами и кромками мебели.

 *ПОМНИТЕ: случайное повреждение кабеля электропитания может привести к неполадкам, которые не соответствуют условиям гарантии, а также к поражению электротоком. Поврежденный электрокабель требует срочной замены в сервис-центре.*

- Не устанавливайте прибор на мягкую поверхность, не накрывайте полотенцем или салфеткой во время работы – это может привести к перегреву и поломке устройства.
- Запрещена эксплуатация прибора на открытом воздухе – попадание влаги или посторонних предметов внутрь корпуса устройства может привести к его серьезным повреждениям.

 *ВНИМАНИЕ! Не касайтесь вращающихся частей прибора! Дождитесь, пока вращение полностью прекратится. Не опускайте посторонние предметы в отверстие для подачи продуктов. Будьте аккуратны при использовании.*

- Не проталкивайте продукты в загрузочное отверстие руками или посторонними предметами во избежание травм или поломки прибора. Используйте для этого толкатели, входящие в комплект.
- Запрещается эксплуатация прибора с видимыми повреждениями на корпусе или

шнуре электропитания, после падения или при возникновении неполадок в его работе. При возникновении любых неисправностей отключите прибор от электросети и обратитесь в сервисный центр.

- Перед очисткой прибора убедитесь, что он отключен от электросети и полностью остыл. При очистке строго следуйте правилам раздела «Очистка и уход».

STOP *ЗАПРЕЩАЕТСЯ погружать корпус прибора в воду или помещать его под струю воды!*

- Данный прибор не предназначен для использования людьми (включая детей), у которых есть физические, нервные или психические отклонения или недостаток опыта и знаний, за исключением случаев, когда за такими лицами осуществляется надзор или проводится их инструктирование относительно использования данного прибора лицом, отвечающим за их безопасность. Необходимо осуществлять надзор за детьми с целью недопущения их игр с прибором.
- Запрещены самостоятельный ремонт прибора или внесение изменений в его конструкцию. Все работы по обслуживанию и ремонту должен выполнять авторизованный сервис-центр. Непрофессионально выполненная работа может привести к поломке прибора, травмам и повреждению имущества.

STOP *ВНИМАНИЕ! Запрещено использование прибора при любых неисправностях.*

СОДЕРЖАНИЕ

Технические характеристики.....	8
Комплектация	8
Устройство модели.....	8
I. ПЕРЕД НАЧАЛОМ ИСПОЛЬЗОВАНИЯ	10
Перед первым включением	10
Система защиты от перегрузки	10
II. ЭКСПЛУАТАЦИЯ МЯСОРУБКИ	10
Общие сведения	10
Изготовление фарша.....	11
Изготовление колбасок.....	11
Изготовление фаршированных колбасок (кеббе).....	12
Использование функции реверса	12
III. РАЗБОРКА, ОЧИСТКА И ХРАНЕНИЕ ПРИБОРА.....	13
Разборка	13
Очистка	13
Хранение.....	13
Виды очистки	14
IV. ПЕРЕД ОБРАЩЕНИЕМ В СЕРВИС-ЦЕНТР	15
V. ГАРАНТИЙНЫЕ ОБЯЗАТЕЛЬСТВА.....	15

Технические характеристики

Модель.....	RMG-1205
Напряжение.....	220–240 В, 50 Гц
Максимальная мощность.....	2000 Вт
Номинальная мощность.....	700 Вт
Производительность.....	2,7 кг/мин
Кол-во скоростей работы.....	1
Функция реверса.....	есть
Защита от перегрузки.....	есть
Насадка для изготовления колбасок.....	есть
Насадка для изготовления кеббе.....	есть
Диски с разной перфорацией для различных видов фарша.....	есть

Комплектация

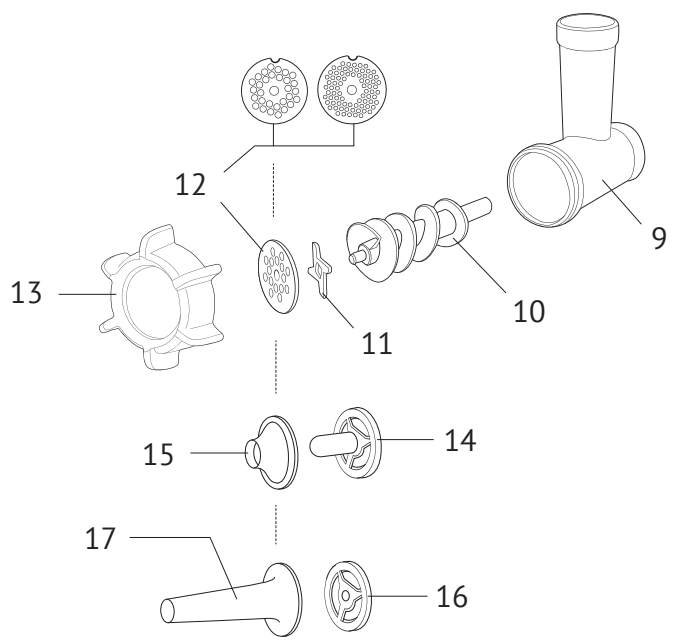
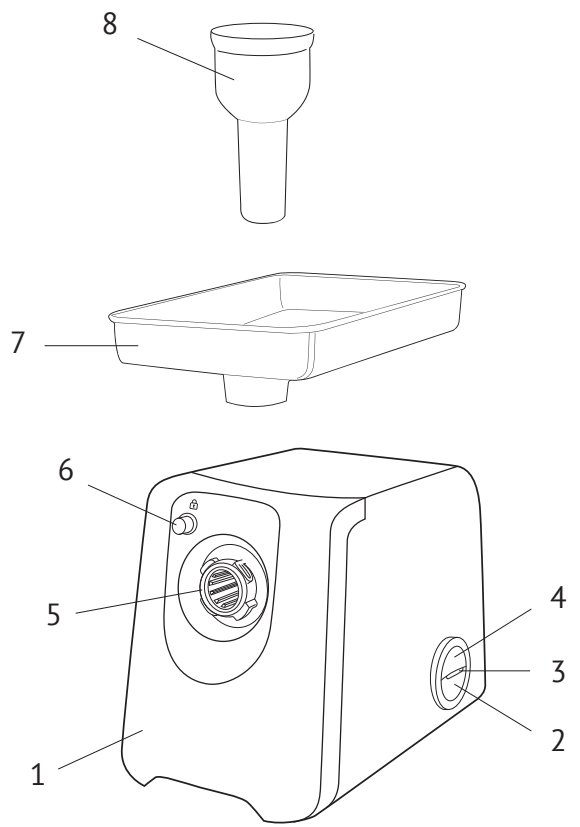
Моторный блок – 1 шт.
 Шнек мясорубки – 1 шт.
 Нож мясорубки – 1 шт.
 Фиксирующее кольцо – 1 шт.
 Перфорированные диски для фарша – 3 шт.
 Толкатель с отсеком для хранения насадок – 1 шт.
 Основание насадки для кеббе – 1 шт.
 Формирующая насадка для кеббе – 1 шт.
 Основание насадки для колбасок – 1 шт.
 Формирующая насадка для колбасок – 1 шт.
 Инструкция по эксплуатации – 1 шт.
 Сервисная книжка – 1 шт.



Производитель имеет право на внесение изменений в дизайн, комплектацию, а также в технические характеристики изделия в ходе постоянного совершенствования своей продукции без дополнительного уведомления об этих изменениях.

Устройство модели

1. Моторный блок
2. Кнопка включения/выключения (ON/OFF)
3. Индикатор подключения к электросети
4. Кнопка включения режима реверса (REV)
5. Муфта приводного вала
6. Кнопка отсоединения блока мясорубки
7. Загрузочный лоток
8. Толкатель с контейнером для хранения насадок
9. Блок мясорубки
10. Шнек
11. Нож
12. Перфорированные диски с отверстиями разного диаметра
13. Фиксирующее кольцо
14. Основание насадки для кеббе
15. Формирующая часть насадки для кеббе
16. Основание насадки для колбасок
17. Формирующая часть насадки для колбасок



I. ПЕРЕД НАЧАЛОМ ИСПОЛЬЗОВАНИЯ

Перед началом использования прибора внимательно прочитайте инструкцию по эксплуатации и сохраните ее в качестве справочника. Правильное использование прибора продлит срок его службы.

Перед первым включением

1. Выньте изделие из коробки, удалите все упаковочные материалы и рекламные наклейки, за исключением наклейки с серийным номером. Отсутствие серийного номера на изделии автоматически лишает вас права на его гарантийное обслуживание.
2. Протрите моторный блок влажной тканью. Промойте все части прибора, строго следуя указаниям раздела «Разборка, очистка и хранение прибора», *стр. 13*. Будьте осторожны при очистке ножа!
3. Перед сборкой все части прибора должны полностью высохнуть при комнатной температуре.

После транспортировки или хранения при низких температурах необходимо выдержать прибор при комнатной температуре не менее 2 часов перед включением.

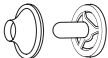
Система защиты от перегрузки

Прибор оснащен защитной системой, выключающей прибор при перегрузке. Если это произошло, нажмите кнопку «ON/OFF», отсоедините прибор от электросети и дайте ему остыть в течение 15 минут. Очистите загрузочную часть от остатков продуктов. Нажмите кнопку сброса защиты от перегрузок на днище прибора рядом с отсеком для хранения шнура, после этого прибор снова готов к работе.

II. ЭКСПЛУАТАЦИЯ МЯСОРУБКИ

Общие сведения

Универсальная мясорубка REDMOND RMG-1205 представляет собой multifunctional устройство для обработки продуктов.

Получение фарша	
Изготовление колбасок	
Изготовление фаршированных колбасок и кеббе	

Изготовление фарша

1. Подготовьте продукты. Полностью разморозьте мясо и рыбу, удалите кости и жилы. Нарежьте мясо кусками размером примерно 20×20×40 мм, чтобы они свободно проходили через отверстие загрузочного лотка.
2. Вставьте шнек в блок мясорубки. Аккуратно установите нож на шнек плоской поверхностью наружу, в сторону перфорированного диска. Установите один из перфорированных дисков на шнек с ножом. Углубление на краю диска должно совпасть с выступом на блоке (см. рисунок на *стр. 7*).
3. Наденьте фиксирующее кольцо на блок мясорубки и заверните его по часовой стрелке до упора. Не прикладывайте чрезмерных усилий.
4. Поверните собранный блок по часовой стрелке на 45° и вставьте его ось в муфту приводного вала на корпусе прибора. Поверните блок против часовой стрелки до щелчка.
5. Установите загрузочный лоток на блок мясорубки.
6. Уложите кусочки мяса в загрузочный лоток. Поставьте посуду для фарша под фиксирующее кольцо блока.



Не загружайте в мясорубку кости, шкуру, замороженное или крупно нарезанное мясо. Это сокращает срок службы прибора и может привести к поломке.

7. Подключите прибор к электросети. Загорится индикатор питания. Включите прибор, нажав кнопку «**ON/OFF**».
8. Круглым толкателем проталкивайте кусочки мяса в отверстие загрузочного лотка.



***ВНИМАНИЕ!** Время непрерывной работы не должно превышать 5 минут. Перерыв в работе должен составлять не менее 15 минут.*

9. Выключите прибор, нажав кнопку «**ON/OFF**», и отсоедините его от электросети.

Изготовление колбасок

1. Подготовьте фарш для колбасок. Замочите оболочку колбасы в теплой воде на 20 минут.
2. Вставьте шнек мясорубки в блок мясорубки.
3. Установите основание насадки для колбасок на шнек: углубление на краю насадки должно совпасть с выступом на стенке блока. Установите формирующую часть насадки для колбасок на сепаратор (см. рисунок на *стр. 7*).
4. Наденьте фиксирующее кольцо на блок мясорубки поверх насадки и заверните его по часовой стрелке до упора. Не прикладывайте чрезмерных усилий.
5. Поверните собранный блок по часовой стрелке на 45° и вставьте его ось в муфту приводного вала на моторном блоке. Поверните блок против часовой стрелки до щелчка.
6. Установите загрузочный лоток на блок мясорубки.
7. Уложите фарш в загрузочный лоток. Поставьте плоскую посуду под горловину насадки для колбасок.
8. Подключите прибор к электросети. Загорится индикатор питания.
9. Завяжите один конец влажной колбасной оболочки и наденьте ее на конус насадки. Узел должен находиться в 1–2 см от выходного отверстия насадки, чтобы фарш плотно заполнял оболочку.

i Если оболочка прилипает к горловине насадки, смочите ее водой.

10. Включите прибор, нажав кнопку **«ON/OFF»**.
11. Разборным толкателем проталкивайте фарш в отверстие загрузочного лотка. Снимайте оболочку с насадки по мере ее наполнения фаршем. Часть оболочки оставьте пустой для формирования узла.

! **ВНИМАНИЕ!** *Время непрерывной работы не должно превышать 5 минут. Перерыв в работе должен составлять не менее 15 минут.*

12. После заполнения оболочки выключите прибор, нажав кнопку **«ON/OFF»**. Завяжите свободный конец колбаски. По окончании работы отсоедините прибор от электросети.

Изготовление фаршированных колбасок (кеббе)

1. Подготовьте фарш для внешней оболочки кеббе и для начинки.
2. Вставьте шнек в блок мясорубки.
3. Установите основание насадки для кеббе на шнек, формирующую часть насадки для кеббе – на основание (см. рисунок на *стр. 7*).
4. Наденьте фиксирующее кольцо на блок мясорубки поверх насадок и заверните его по часовой стрелке до упора. Не прикладывайте чрезмерных усилий.
5. Поверните собранный блок по часовой стрелке на 45° и вставьте его ось в муфту приводного вала на моторном блоке. Поверните блок против часовой стрелки до щелчка.
6. Установите загрузочный лоток на блок мясорубки.
7. Уложите фарш для внешней оболочки в загрузочный лоток. Поставьте плоскую посуду под горловину насадки для кеббе.
8. Подключите прибор к электросети. Загорится индикатор питания.
9. Включите прибор, нажав кнопку **«ON/OFF»**.

i **ВНИМАНИЕ!** *Время непрерывной работы не должно превышать 5 минут. Перерыв в работе должен составлять не менее 15 минут.*

10. Разборным толкателем проталкивайте фарш в отверстие загрузочного лотка. Из отверстия конусной насадки для кеббе появится полая колбаска. Защипните ее конец.
11. Выключите мясорубку, нажав кнопку **«ON/OFF»**, когда колбаска достигнет желаемой длины. Обрежьте колбаску ножом возле самой насадки.
12. Наполните колбаску подготовленной начинкой, защипните ее открытый конец и придайте кеббе желаемую форму.
13. По окончании работы отсоедините прибор от электросети.

Использование функции реверса

Если мясорубка работает, остановите вращение шнека, нажав кнопку **«ON/OFF»**. Затем нажмите и удерживайте кнопку **«REV»**. Шнек начнет вращаться в обратную сторону, перемещая загруженные продукты в сторону загрузочного отверстия. Через 10–15 секунд отпустите кнопку **«REV»** и нажмите кнопку **«ON/OFF»** для продолжения работы.

Используйте функцию реверса, если в режущем блоке или в блоке соковыжималки скапливается жидкость и плотная масса продуктов на выходе препятствует ее стоку из мясорубки.

III. РАЗБОРКА, ОЧИСТКА И ХРАНЕНИЕ ПРИБОРА

Очищайте все насадки и детали мясорубки сразу после использования.

i **ВНИМАНИЕ!** Перед разборкой и очисткой выключите прибор, нажав кнопку «ON/OFF», и отключите его от электросети.

Разборка

1. Уберите толкатель из загрузочного отверстия, снимите загрузочный лоток.
2. Нажмите кнопку отсоединения насадок, поверните блок мясорубки на 45° по часовой стрелке и отсоедините его от моторного блока.
3. Отверните против часовой стрелки фиксирующее кольцо на *блоке мясорубки*, извлеките из него съемные детали (пластиковые насадки, перфорированный диск, нож, шнек).

Очистка





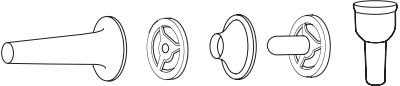
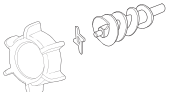


- Моторный блок протрите влажной тканью.
- Очищайте насадки и другие детали мясорубки мягкими неабразивными моющими средствами.
- Не очищайте металлические детали прибора в посудомоечной машине, поскольку моющие средства могут вызвать потемнение их поверхности.
- Максимальная температура при очистке неметаллических деталей в посудомоечной машине не должна превышать 60°C.
- Детали прибора должны полностью высохнуть при комнатной температуре и естественной вентиляции воздуха.

STOP **ЗАПРЕЩАЕТСЯ** помещать моторный блок, вилку и шнур электропитания под струю воды или погружать их в воду.
ЗАПРЕЩАЕТСЯ использовать губки с жестким или абразивным покрытием, абразивные чистящие средства и растворители (бензин, ацетон и т. п.).

Хранение

Храните прибор в собранном виде в сухом вентилируемом месте вдали от нагревательных приборов и прямых солнечных лучей.

Виды очистки

			
	+	-	+
	+	+	+
	+	-	+
	+	-	+
	-	-	+

IV. ПЕРЕД ОБРАЩЕНИЕМ В СЕРВИС-ЦЕНТР

Неисправность	Возможные причины	Способ устранения
Прибор не работает, индикатор питания не горит	Прибор не включен в электросеть	Включите прибор в исправную электрическую розетку
Двигатель остановился во время работы	Сработала защита от перегрузки	Выключите мясорубку, нажав кнопку «ON/OFF», и отсоедините ее от электросети. Очистите рабочий блок от продуктов. Нажмите черную кнопку на днище прибора, затем вновь включите прибор в электросеть и нажмите кнопку «ON/OFF». Если мясорубка по-прежнему не работает, обратитесь в сервис-центр
Во время работы прибора появился посторонний запах	Прибор перегревается во время работы	Сократите время непрерывной работы, увеличьте интервалы между включениями
	На некоторые части прибора нанесено защитное покрытие	Это нормально, запах исчезнет со временем

V. ГАРАНТИЙНЫЕ ОБЯЗАТЕЛЬСТВА

На данное изделие предоставляется гарантия сроком на 25 месяцев с момента приобретения. В течение гарантийного периода изготовитель обязуется устранить путем ремонта, замены деталей или замены всего изделия любые заводские дефекты, вызванные недостаточным качеством материалов или сборки. Гарантия вступает в силу только в том случае, если дата покупки подтверждена печатью магазина и подписью продавца на оригинальном гарантийном талоне. Настоящая гарантия признается лишь в том случае, если изделие применялось в соответствии с руководством по эксплуатации, не ремонтировалось, не разбиралось и не было повреждено в результате неправильного обращения с ним, а также сохранена полная комплектность изделия. Данная гарантия не распространяется на естественный износ изделия и расходные материалы (фильтры, лампочки, антипригарные покрытия, уплотнители и т. д.).

Срок службы изделия и срок действия гарантийных обязательств на него исчисляются со дня продажи или с даты изготовления изделия (в случае, если дату продажи определить невозможно).

Дату изготовления прибора можно найти в серийном номере, расположенном на идентификационной наклейке на корпусе изделия. Серийный номер состоит из 13 знаков. 6-й и 7-й знаки обозначают месяц, 8-й — год выпуска устройства.

Установленный производителем срок службы прибора составляет 3 года со дня его приобретения при условии, что эксплуатация изделия производится в соответствии с данным руководством и применимыми техническими стандартами.

i Упаковку, руководство пользователя, а также сам прибор необходимо утилизировать в соответствии с местной программой по переработке отходов. Проявите заботу об окружающей среде: не выбрасывайте такие изделия вместе с обычным бытовым мусором.







© REDMOND INDUSTRIAL GROUP. Все права защищены. 2014

Воспроизведение, передача, распространение, перевод или другая переработка данного документа или любой его части без предварительного письменного разрешения компании REDMOND запрещены.

Produced by Redmond Industrial Group LLC, USA
One Commerce Plaza, 99 Washington Ave, Ste. 805A,
Albany, New York, 12210, United States.
www.redmond.company
www.multivarka.pro
Made in China.

RMG-1205-UM-1