

Motherboard

PRIME J4005I-C

Quick Start Guide

Кратко упътване за бърз старт

Stručná příručka

Quick Start-vejledning

Snelstartgids

Lühijuhend

Guide de démarrage rapide

Pikakäynnistysopas

Schnellstarthilfe

Οδηγός γρήγορης έναρξης

Beüzemelési útmutató

Guida Rapida

Panduan Ringkas

クイックスタートガイド

Жылдам іске қосу нұсқаулығы

빠른 시작 설명서

Greitos darbo pradžios vadovas

İsa pamācība

Hurtigstartsveiledning

Guia de consulta rápida

Instrukcja szybkiej instalacji

Краткое руководство

Ghid de pornire rapidă

Guía de inicio rápida

Vodič za brzo korišćenje

Stručný návod na spustenie

Snabbstartsguide

คู่มือเริ่มตัวอย่างเร็ว

Hızlı Başlatma Kılavuzu

Höögung daän khòui òoäng nhanh

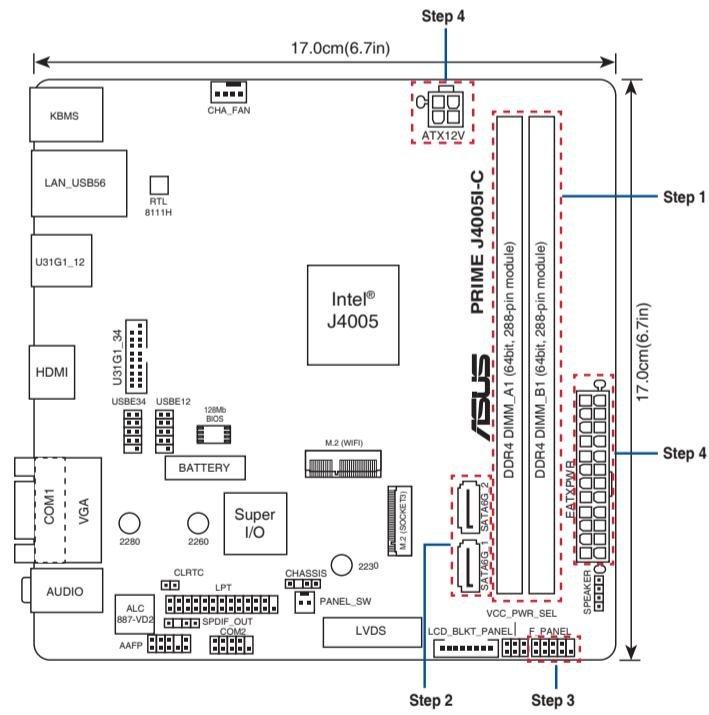
vodič za brzi početak rada

Сислє керівництво для початку експлуатації

دليل التشغيل السريع

راهنمای شروع سریع

Motherboard Layout



Australia statement notice

From 1 January 2012 updated warranties apply to all ASUS products, consistent with the Australian Consumer Law. For the latest product warranty details please visit <http://support.asus.com>. Our goods come with guarantees that cannot be excluded under the Australian Consumer Law. You are entitled to a replacement or refund for a major failure and compensation for any other reasonably foreseeable loss or damage. You are also entitled to have the goods repaired or replaced if the goods fail to be of acceptable quality and the failure does not amount to a major failure.

If you require assistance please call ASUS Customer Service 1300 278 788 or visit us at <http://support.asus.com>

India E-waste (Management) Rules 2016

This product complies with the "India E-Waste (Management) Rules, 2016" and prohibits use of lead, mercury, hexavalent chromium, polybrominated biphenyls (PBBs) and polybrominated diphenyl ethers (PBDEs) in concentrations exceeding 0.1% by weight in homogenous materials and 0.01 % by weight in homogenous materials for cadmium, except for the exemptions listed in Schedule II of the Rule.

AEEE Yönetmeliğine Uygundur

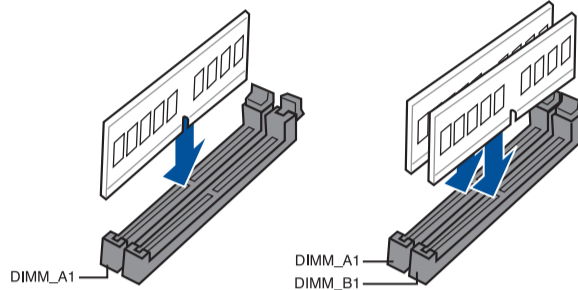


1 5 0 6 0 - 0 J W 1 0 0 0 0

Step 1

Install memory modules
Инсталирайте модулите памет
Instalace paměťových modulů
Installer hukommelsesmodulerne
Geheugenmodules installeren
Paigaldage mäluoodulid
Installer les modules mémoire
Asenna muistimoduulit
Installieren der Speichermodule
Εγκατάσταση των στοιχείων μνήμης
Helyezze be a memória modulokat
Installare i moduli di memoria
Pasang modul memori
メモリーモジュールを取り付ける
Жад модульдерін орнатыңыз
메모리 모듈 설치
Sumontuokite atminties modulius

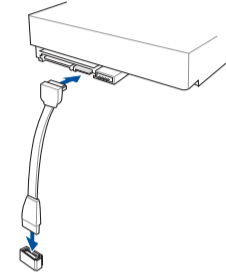
Uzstādiet atmiņas moduļus
Installer minnemoduler
Instale módulos de memória
Instalacja modułów pamięci
Установка модулей памяти
Instalați modulele de memorie
Instalar los módulos de memoria
Instalirajte module memorije
Inštalácia pamäťových modulov
Installera minnesmoduler
ติดตั้งหน่วยความจำ
Bellek modüllerini takın
Lắp các thanh nhớ
Instalacija memorijskih modula
Інсталюйте модулі пам'яті
تثبيت وحدات الذاكرة
مادول های حافظه را نصب کنید



Step 2

Install SATA devices
Инсталирайте SATA устройства
Instalace zařízení SATA
Installer SATA-udstyret
SATA-apparaten installeren
Paigaldage SATA seadmed
Installer des périphériques SATA
Asenna SATA-laitteet
Installieren der SATA-Geräte
Εγκατάσταση συσκευών SATA
Szerelje be a SATA eszközöket
Installare i dispositivi SATA
Pasang perangkat SATA
SATA デバイスを取り付ける
SATA құрылғыларын орнатыңыз
SATA 장치 설치
Sumontuokite SATA įrenginius

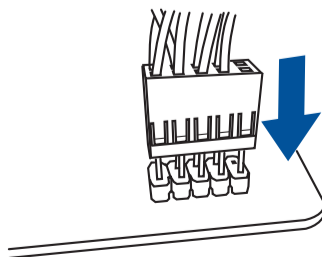
Uzstādiet SATA ierices
Installer SATA-enheter
Instale dispositivos SATA
Instalacja urządzeń SATA
Установка SATA устройств
Instalați dispozitivele SATA
Instalar dispositivos SATA
Instalirajte SATA uređaje
Inštalácia zariadení SATA
Installera SATA-enheter
ติดตั้งอุปกรณ์ SATA
SATA aygıtlarını takın
Lắp các thiết bị SATA
Instalacija SATA uređaja
Інсталюйте пристрої SATA
تثبيت أجهزة SATA
دستگاه های SATA را نصب کنید



Step 3

Install system panel connectors
Инсталирайте конекторите на ситемния панел
Instalace konektorů panelu systémů
Installer systempanelets tiislutninger
Aansluitingen op het systeepaneel installeren
Paigaldage süsteemi paneeli konnektorid
Installer les connecteurs système
Asenna järjestelmäpaneelin liittimet
Installieren des Systemtafelanschlusses
Εγκατάσταση συνδέσμων πάνελ συστήματος
Szerelje be a rendszervelem csatlakozókat
Installare i conettori del pannello del sistema
Pasang konektor panel sistem
システムパネルコネクタを取り付ける
Жүйе тақтасының қосқыштарын орнатыңыз
시스템 패널 커넥터 설치
Sumontuokite sistemos plokštės jungtis
Uzstādiet sistēmas paneļa savienotājus
Installer kontakter for systempanelet
Instale os conectores do painel do sistema
Instalacja złączy panela systemu
Установка соединений системной панели
Instalați conectorii pentru placa de bază
Instalar conectores del panel del sistema
Instalirajte sistemske priključke
Inštalácia konektorov ovládacieho panela
Installera systempanelkontakter
ติดตั้งขั้วต่อแผงระบบ
Sistem paneli konnektörlerini takın
Lắp các đầu nối hệ thống ra ngoài
Instalacija konektora ploče sustava
Інсталюйте розніми системної панелі

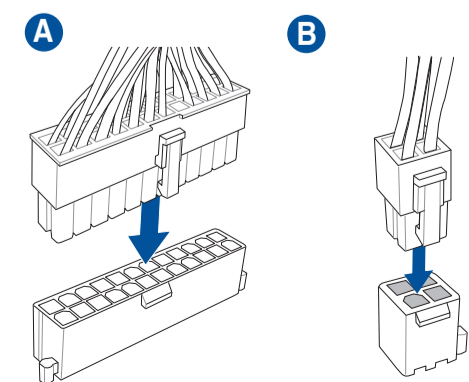
تثبيت وحدات توصيل لوحة النظام
رابط های صفحه سیستم را نصب کنید



Step 4

Install ATX power connectors
Инсталирайте ATX конекторите за захранване
Instalace konektorů napájení ATX
Installer ATX-strømtilslutningerne
ATX-voedingsaansluitingen installeren
Paigaldage ATX-i toitekonnektorid
Installer les connecteurs d'alimentation ATX
Asenna ATX-virtaliittimet
Installieren des ATX-Stromanschlusses
Εγκατάσταση συνδέσμων τροφοδοσίας ATX
Csatlakoztassa az ATX tápcsatlakozókat
Installare i conettori di alimentazione ATX
Pasang konektor daya ATX
電源ケーブルを接続する
ATX электр куат қосқыштарын орнатыңыз
ATX 전원 커넥터 설치
Sumontuokite ATX maitinimo jungtis
Uzstādiet ATX strāvas savienotājus
Installer kontakter for ATX-strøm
Instale os conectores de alimentação ATX
Instalacja złączy zasilacza ATX
Установка ATX разъема
Instalați pinii conectori ATX
Instalar conectores de alimentación ATX
Instalirajte ATX električne priključke
Inštalácia napájacích konektorov ATX
Installera ATX strömkontakter
ติดตั้งขั้วต่อ ATX เพาเวอร์
ATX güç konnektörlerini takın
Lắp các đầu nối nguồn ATX
Instalacija konektora ATX parajanja
Інсталюйте розніми живлення ATX

تثبيت توصيلات الطاقة ATX
رابط های برق ATX را نصب کنید



Step 5

Connect input/output devices

Свързване на I/O устройства

Připojení vstupních/výstupních zařízení

Tilslut input-/outputudstyr

I/O-apparaten aansluiten

Ühendage sisend-/väljundseadmed

Connecter les périphériques d'entrée/sortie

Liitä tulo/lähtölaitteita

Eingabe-/Ausgabe-Geräte verbinden

Σύνδεση συσκευών εισόδου/εξόδου

Bemeneti/kimeneti eszközök csatlakoztatása

Collegate i dispositivi di input/output

Sambungkan perangkat input/output

入出力デバイスに接続する

Кіріс/шығыс құрылғыларын қосу

입력/출력 장치 연결

Prijunkite įvesties / išvesties įrenginius

Pievienot ievades/izvades ierīces

Koble til inngang/utgangsenheter.

Ligar dispositivos de entrada/saída

Podłączenie urządzeń wejścia/wyjścia

Подключите устройства ввода/вывода

Conectare dispozitive de intrare/ieșire

Conectar dispositivos de entrada y salida

Povežite ulazne/izlazne uređaje

Připojení vstupných/výstupných zariadení

Anslut ingående/utgående enheter

เชื่อมต่ออุปกรณ์อินพุต/เอาต์พุต

Giriş/çıkış aygıtlarına bağlan

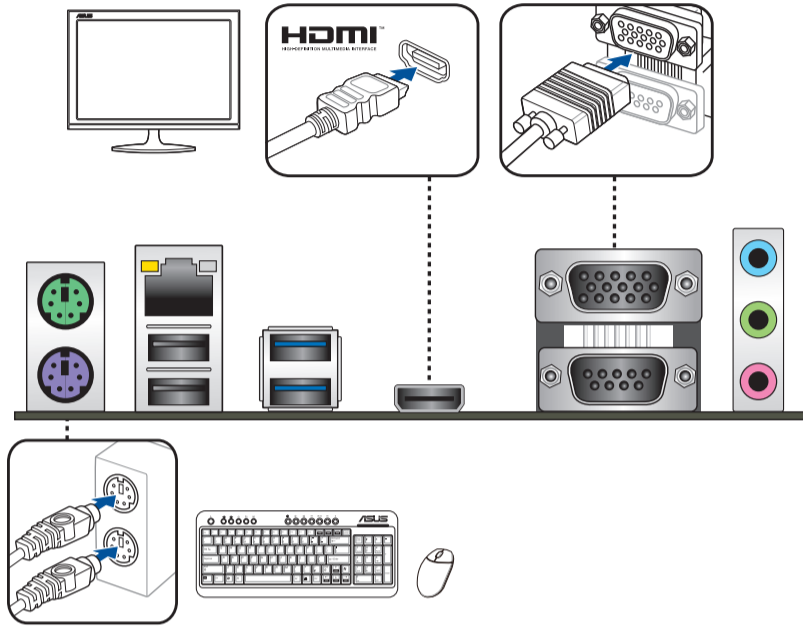
Kết nối các thiết bị đầu vào/đầu ra

Spajanje ulaznih/izlaznih uređaja

Під'єднайте пристрої вводу/виводу

توصيل أجهزة الدخل/الخروج

دستگاه های ورودی/خروجی را متصل نمایید



Step 6

Power on the system and install operating system and drivers

Включете системата и инсталирайте операционната система и драйверите

Zapnutí napájení systému a instalace operačního systému a ovladačů

Tænd for systemet, og installer operativsystemet og de tilhørende drivere

Het systeem inschakelen en het besturingssysteem en de stuurprogramma's installeren

Lülitage süsteemi toide sisse ning installige operatsioonisüsteem ja draiverid

Allumer le système et installer le système d'exploitation et les pilotes

Käynnistä järjestelmä ja asenna käyttöjärjestelmä ja ohjaimet

Einschalten des Systems und installieren des Betriebssystems und der Treiber

Ενεργοποιήστε το σύστημα και εγκαταστήστε το λειτουργικό σύστημα και τα προγράμματα οδήγησης

Kapcsolja be a rendszert és telepítse az operációs rendszert és illesztőprogramokat

Accendere il sistema e installare il sistema operativo e i driver

Hidupkan sistem, lalu instal sistem operasi dan driver

システムを起動しOSとドライバーをインストールする

Жүйені қосып, операциялық жүйені және драйверлерді орнатыңыз

시스템 전원 켜기 및 운영체제와 드라이버 설치

Ijunkite sistemą ir įdiekite operacinę sistemą ir tvarkykles

lesledziet sistēmu un instalējiet operētājsistēmu un draiverus

Slå på systemet og installer operativsystem og drivere

Ligue o sistema e instale o sistema operativo e os controladores

Włącz zasilanie i zainstaluj system operacyjny oraz sterowniki

Включение системы и установка операционной системы и драйверов

Porniți sistemul și instalați sistemul de operare și driverele

Proporcionar alimentación al sistema e instalar el sistema operativo y los controladores

Uključite sistem i instalirajte operativni sistem i drajvere

Zapnutie systému a inštalácia operačného systému a ovládačov

Slå på systemet och installera operativsystem och drivrutiner

เปิดระบบ และติดตั้งระบบปฏิบัติการและไดรเวอร์

Sistemi açıp işletim sistemini ve sürücülerini yükleyin

Bật nguồn hệ thống và cài đặt hệ điều hành cũng như các driver

Uključivanje sustava i instaliranje operativnih sustava i upravljačkih programa

Увімкніть живлення системи та інсталюйте операційну систему та драйвери

تشغيل الجهاز وتثبيت نظام وبرمجيات التشغيل

سیستم را روشن کرده و درایورها و سیستم عامل را نصب کنید

